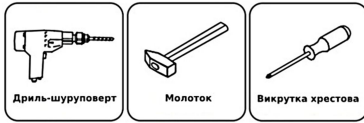


## ІНСТРУМЕНТ



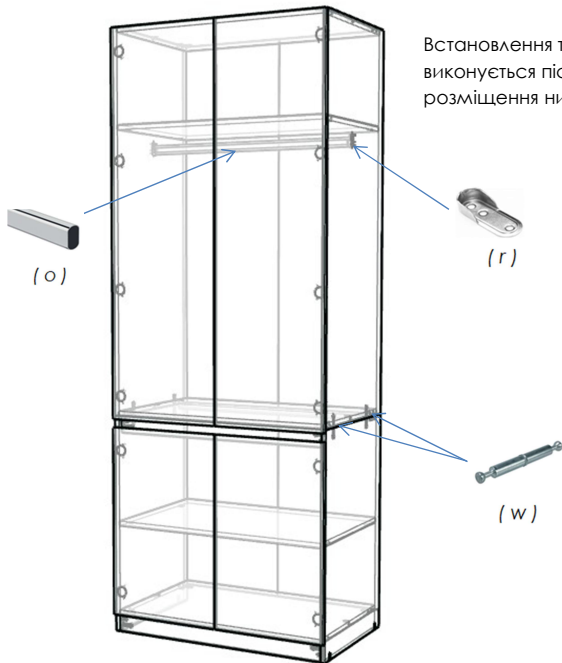
\*Не входить в комплект

series  
*Vitare*

# МЕВЕХ

FURNITURE PRODUCTION

## Інструкція із збирання та монтажу



Встановлення та фіксація верхнього модуля шафи виконується після повного збирання двох модулів та розміщення нижнього модуля в потрібному місці.



Відскануй QR-код та переглянь 3D-модель свого виробу

Перед початком збирання виробу ознайомтесь з інструкцією зі складання та монтажу, а також з правилами щодо догляду та експлуатації і, гарантійними умовами.

Деталі виробу необхідно розкласти на рівній та чистій поверхні, збирання виробу повинно відбуватися в послідовності - викладеній в цій інструкції.

Збережіть упаковку до повного збирання та монтажу виробу.

VX2S 800

Габарит виробу (mm):

Висота - 2 100

Ширинa - 800

Глибина - 500

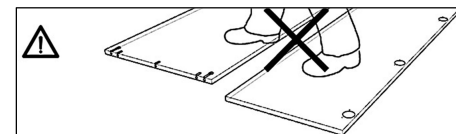
## Деталювання

№	Ім'я деталі	Довжина	Ширина	К-ть
Корпус				
1	Стійка Ліва 1	762	484	1
2	Стійка Права 1	762	484	1
3	Стійка Ліва 2	1332	484	1
4	Стійка Права 2	1332	484	1
5	Кришка/Низ	766	484	3
6	Полиця Стяжна	766	482	2
7	Задня стінка HDF 1	700	395	2
8	Задня стінка HDF 2	1330	395	2
9	Фасад 1	658	395	2
10	Фасад 2	1342	395	2
11	Цоколь Стяжний	766	60	3

## Фурнітура



• Ми залишаємо за собою право змінювати комплектацію, конструкцію чи відтинки матеріалів без шкоди для якості та зовнішнього вигляду виробу.



• Не допускайте зриву різьблення при вкручуванні гвинтів та сильних ударів молотком по шкантах - можливе розтріскування матеріалу.



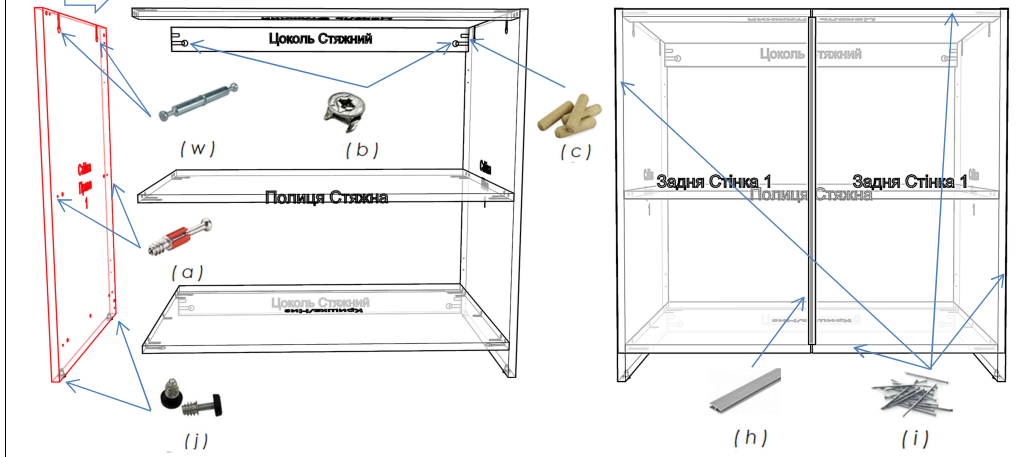
Періодично проводьте обслуговування (змащування) вузлів та напрямних механізмів спеціальними мастильними засобами типу VD-40 або аналогами і підтягуйте основні кріплення.

VX2S 800

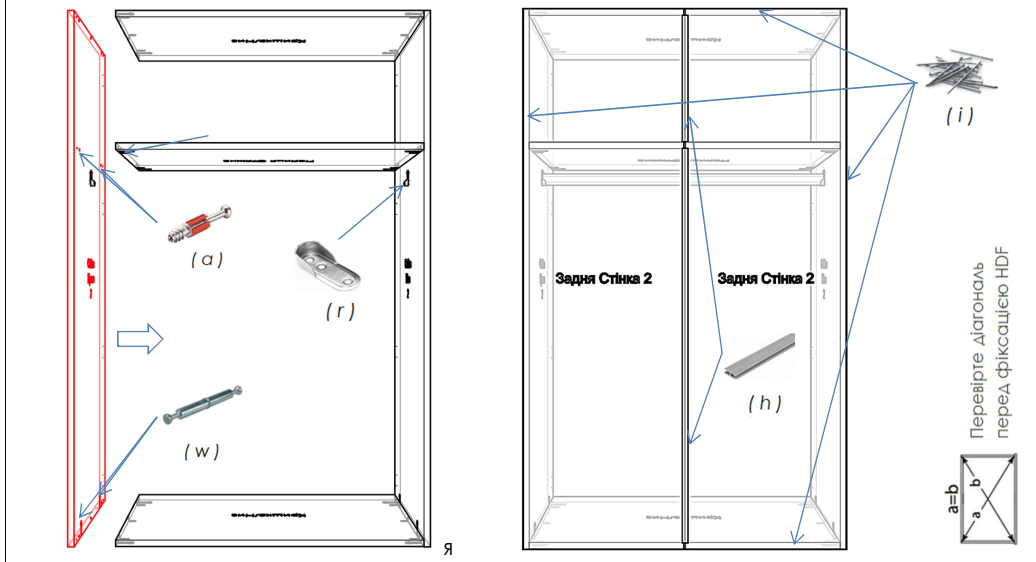
## Специфікація

### Для початку потрібно встановити фурнітуру:

Полицетримачі, шканти, мініфікси, ексцентрики, монтажні планки, напрямні механізми та опори (ніжки).



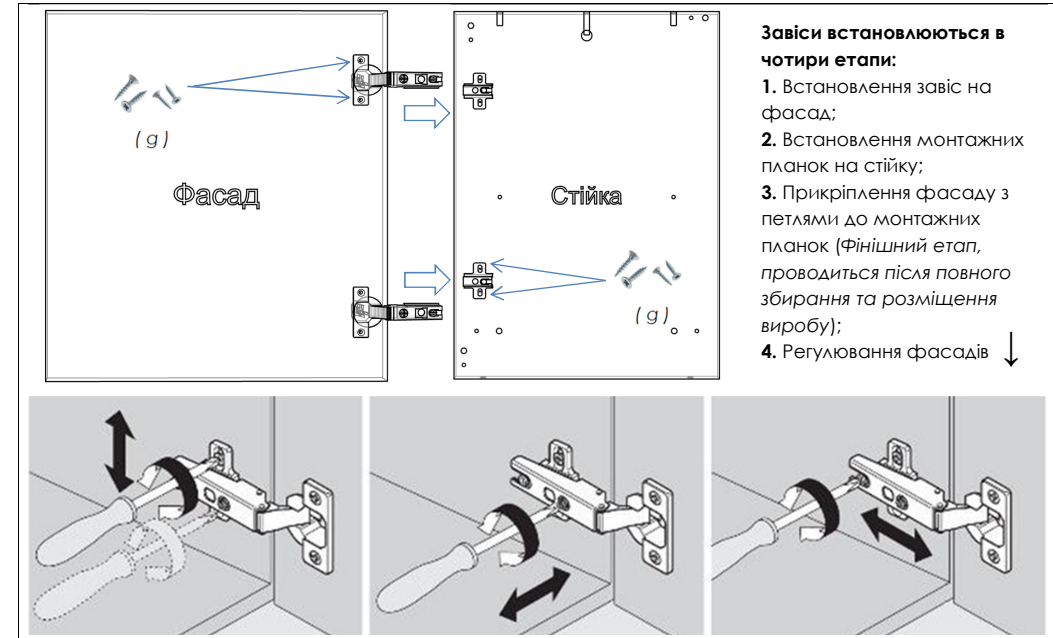
Виріб складається лежачи фасадною частиною до низу починаючи з нижнього модуля шафи. Після приєднання Правой або Лівой стійки №1 – встановлюються задні стінки. Наступний етап збирання верхнього модуля шафи в такій же послідовності. Завершальний етап – підйом нижнього модуля шафи та встановлення на нього верхнього модуля із фіксацією двійними штифтами мініфікс з наступним приєднанням фасадів.



VX2S 800

### Правила догляду та використання меблів:

1. Перед збиранням рекомендуємо перевірити стан і комплектність виробу у розпакованому вигляді.
2. Для збереження довговічності та надійності меблів час від часу підтягуйте гвинти і ексцентрикові кріплення.
3. Щоб уникнути зміни кольору чи деформації не рекомендується встановлювати меблі під прямими сонячними променями або поблизу нагрівальних та опалювальних приладів.
4. Під час експлуатації необхідно уникати потрапляння води та інших рідин на елементи виробу.
5. Пил радимо протирати м'якою, злегка вологою серветкою.
6. Меблі найкраще служать у сухих, провітрюваних приміщеннях за температури повітря не вище +40 °C та відносної вологості 30–60%.
7. У разі необхідності перестановки, розташування меблів - обов'язково звільніть їх від наявного вмісту.



### Завіси встановлюються в чотири етапи:

1. Встановлення завіс на фасад;
2. Встановлення монтажних планок на стійку;
3. Прикріплення фасаду з петлями до монтажних планок (Фінішний етап, проводиться після повного збирання та розміщення виробу);
4. Регулювання фасадів ↓

### Під час користування меблями НЕ РЕКОМЕНДУЄТЬСЯ:

- Ставати ногами на елементи виробу або на сам виріб.
- Переміщувати вироби, тримаючи їх за верхні панелі.
- Використовувати для догляду агресивні хімічні засоби.

З повагою –  
компанія "МЕВЕХ"

### Гарантійні умови

Ми гарантуємо збереження всіх властивостей меблів протягом 12 місяців з дня покупки, за умови дотримання правил догляду та експлуатації:

- Недбале поводження чи неправильне використання, порушення температурного режиму, надмірне навантаження, вплив рідин, запиленості та механічні пошкодження.
- Виріб має пошкодження або дефекти, спричинені клієнтом чи третіми особами внаслідок стихійних лих або природних явищ.
- Використання меблів з порушенням правил догляду та експлуатації.
- Закінчився гарантійний термін.
- Виріб зібрано самостійно без участі фахівця (неправильно або встановлена пошкоджена деталь).
- Відсутня оригінальна упаковка та етикетки.

VX2S 800