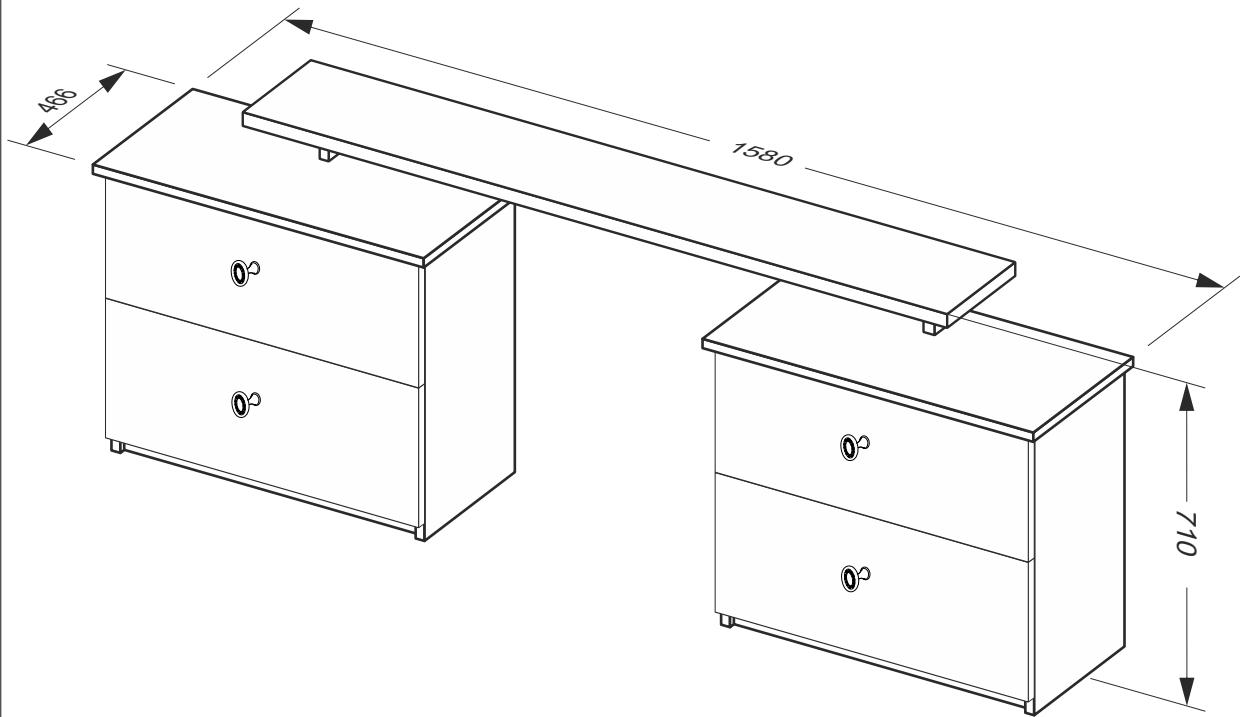
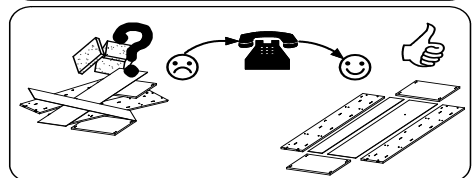
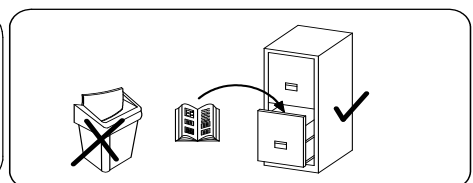
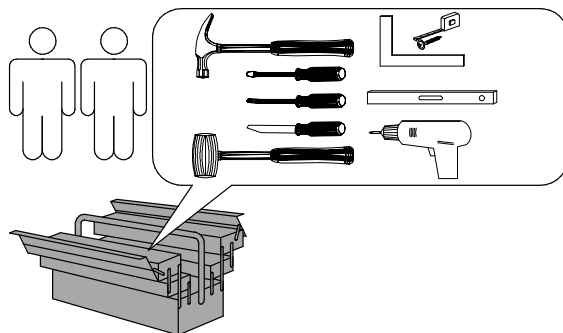


# Туалетний Столик 4шх Богема, Луїза

**MiroMark**  
Furniture enterprise



BG-74-WB  
LZ-74-WB

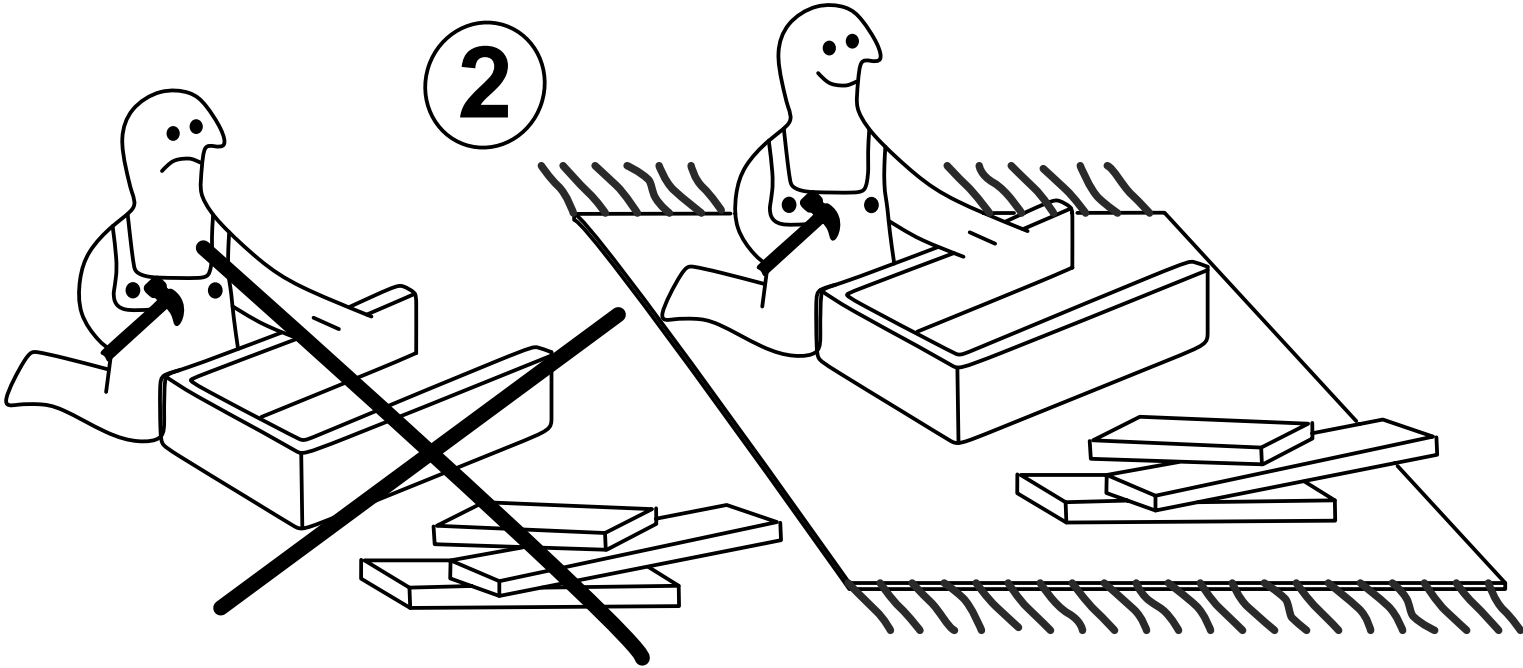


17-IZ-02  
(M)

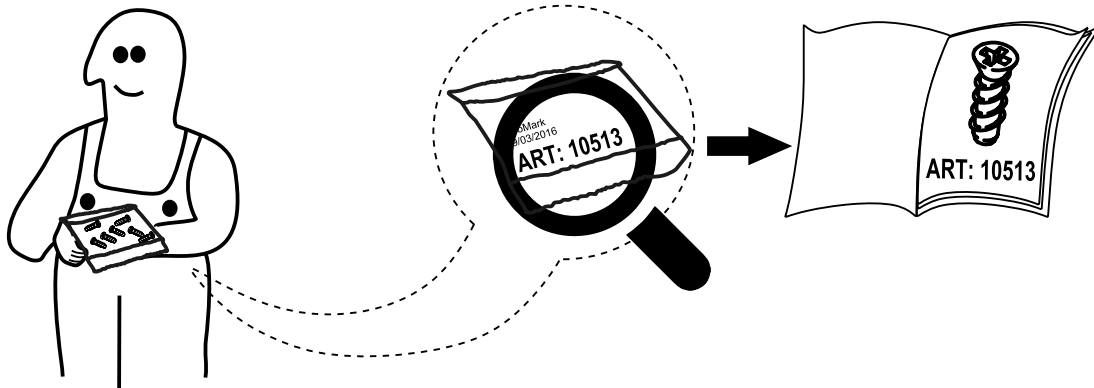
1



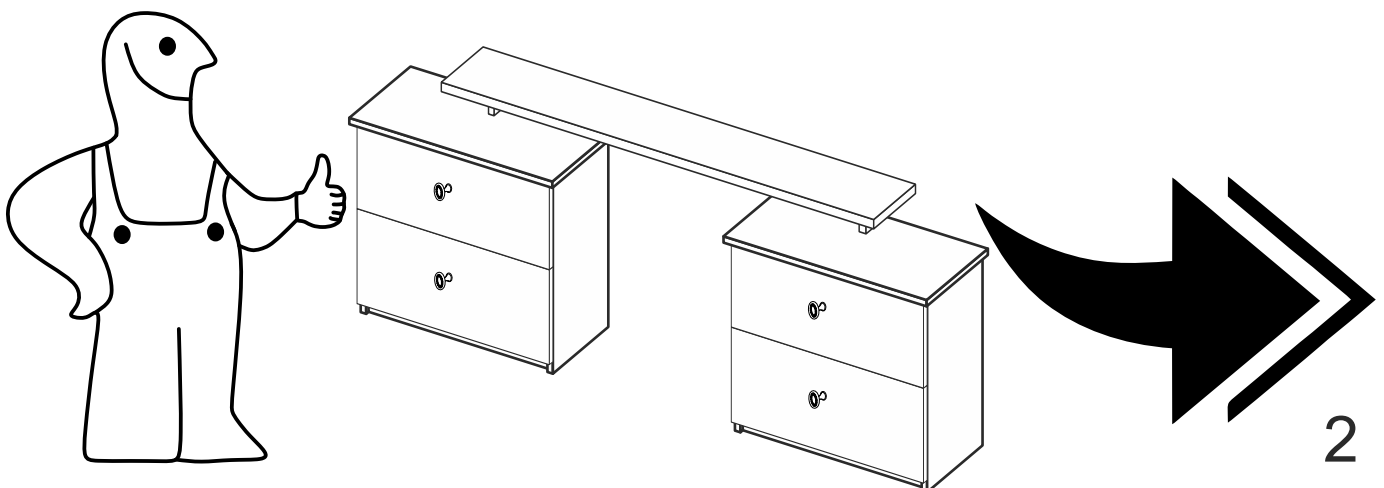
2

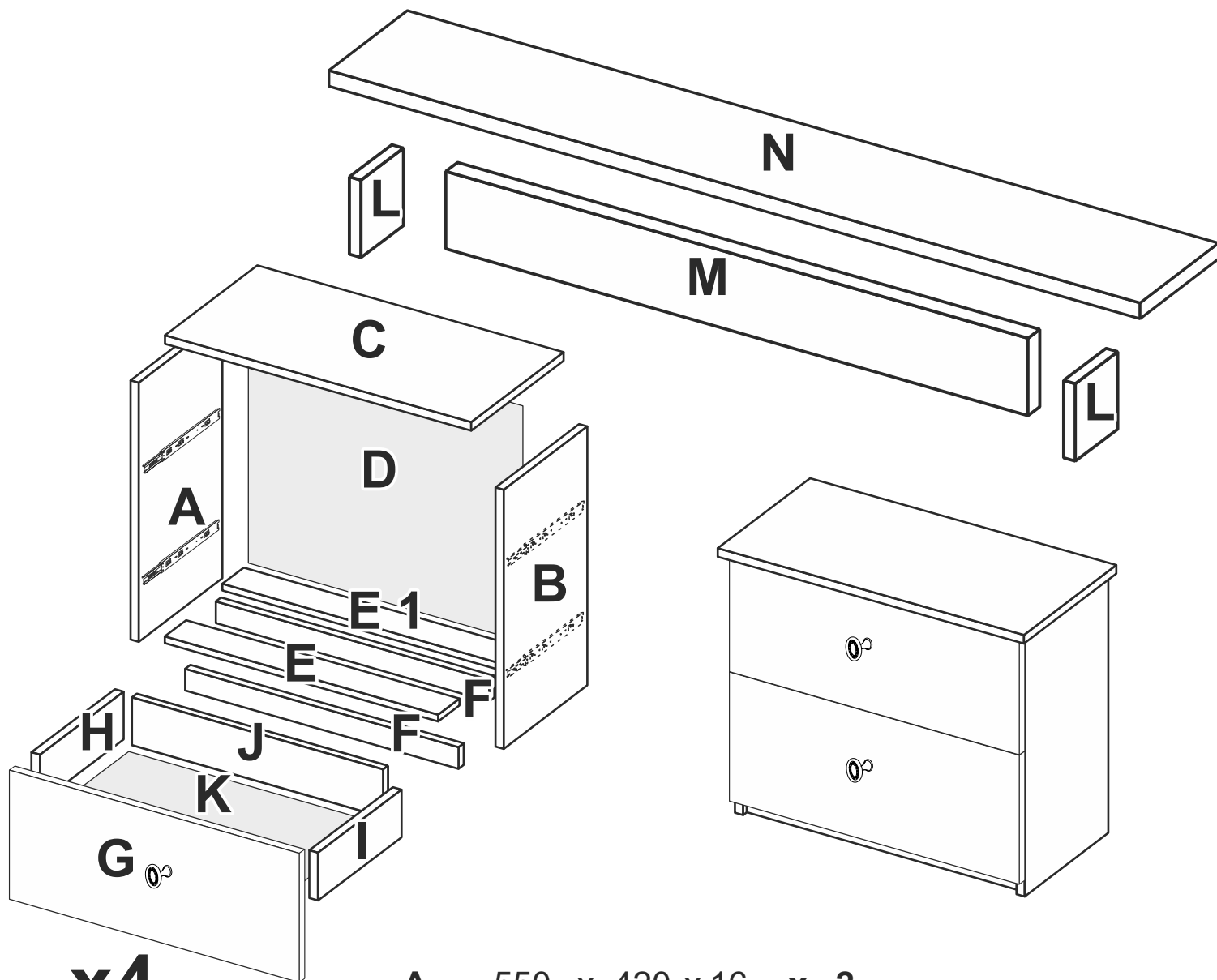


3



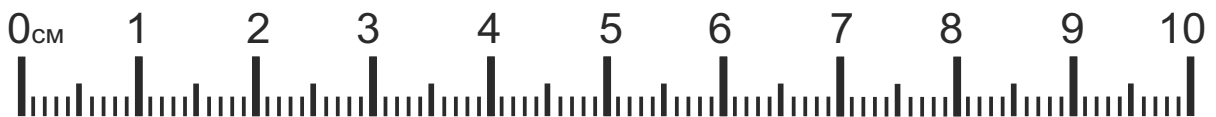
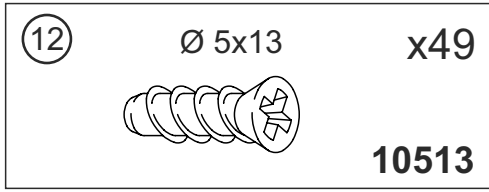
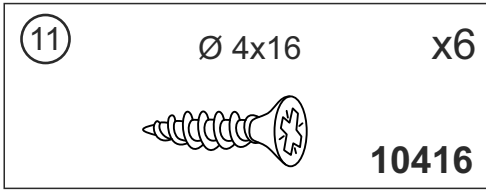
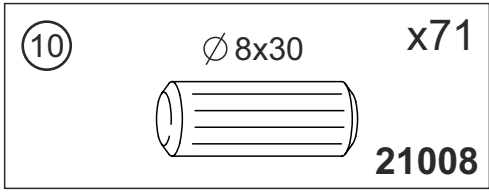
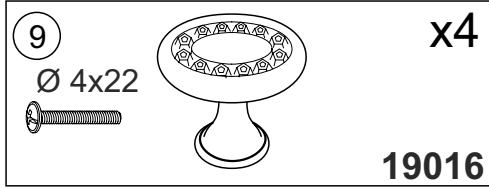
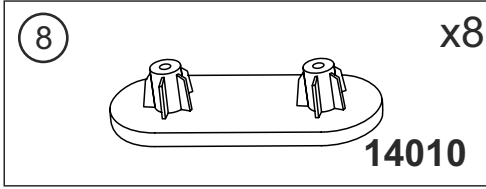
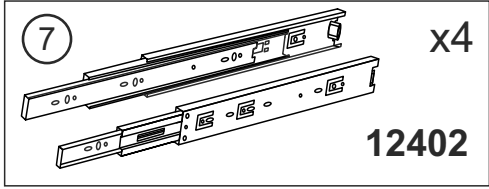
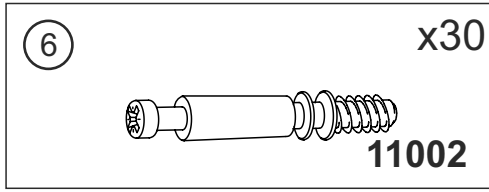
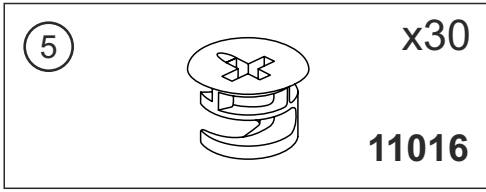
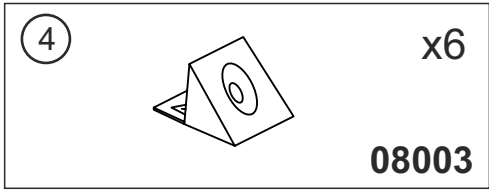
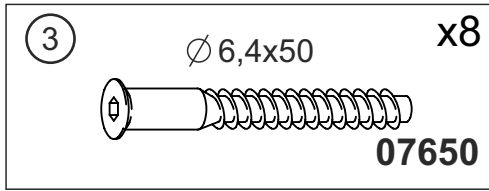
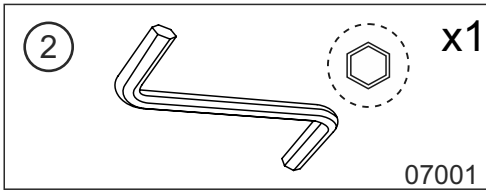
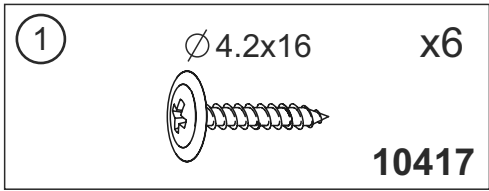
4

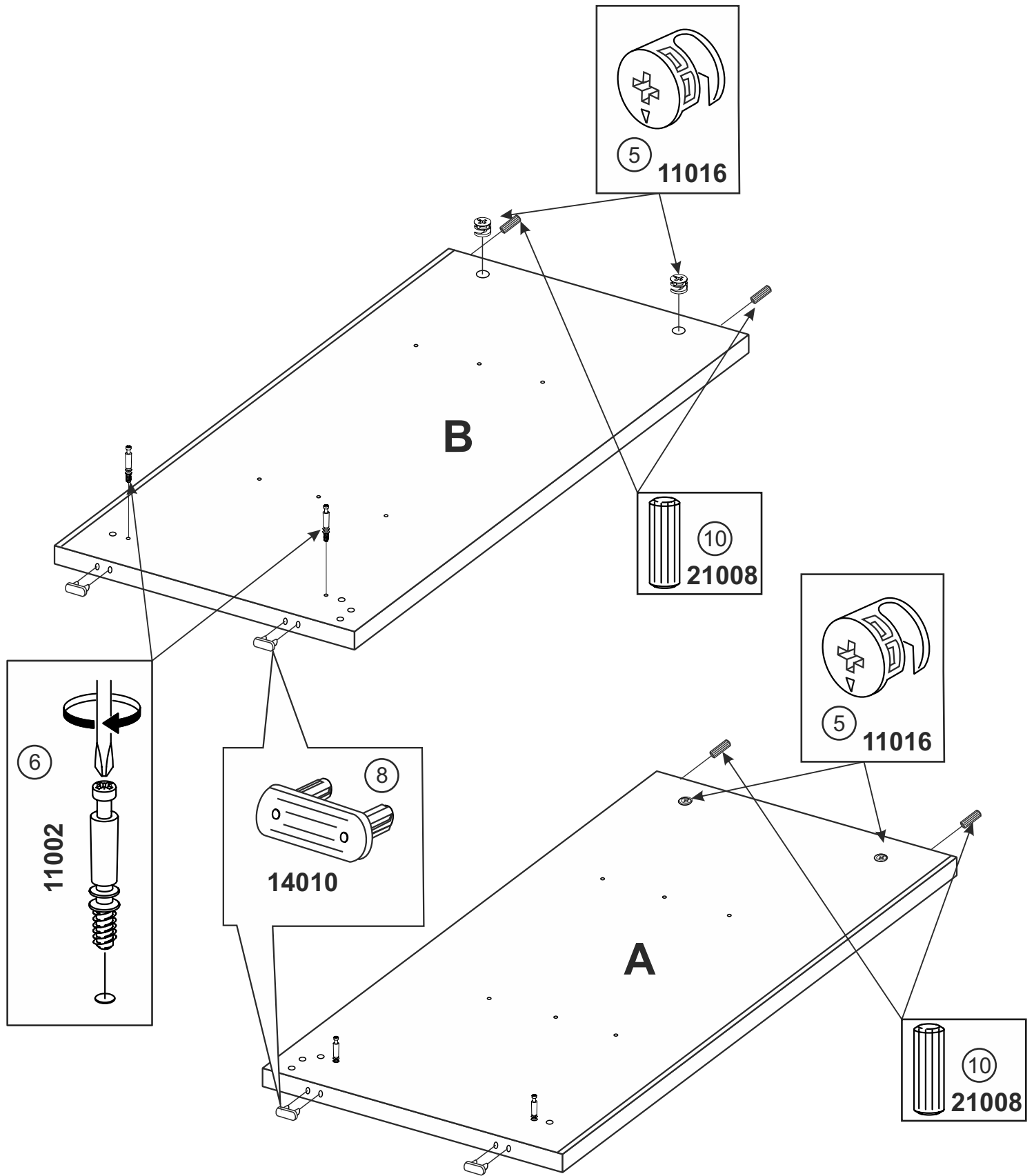


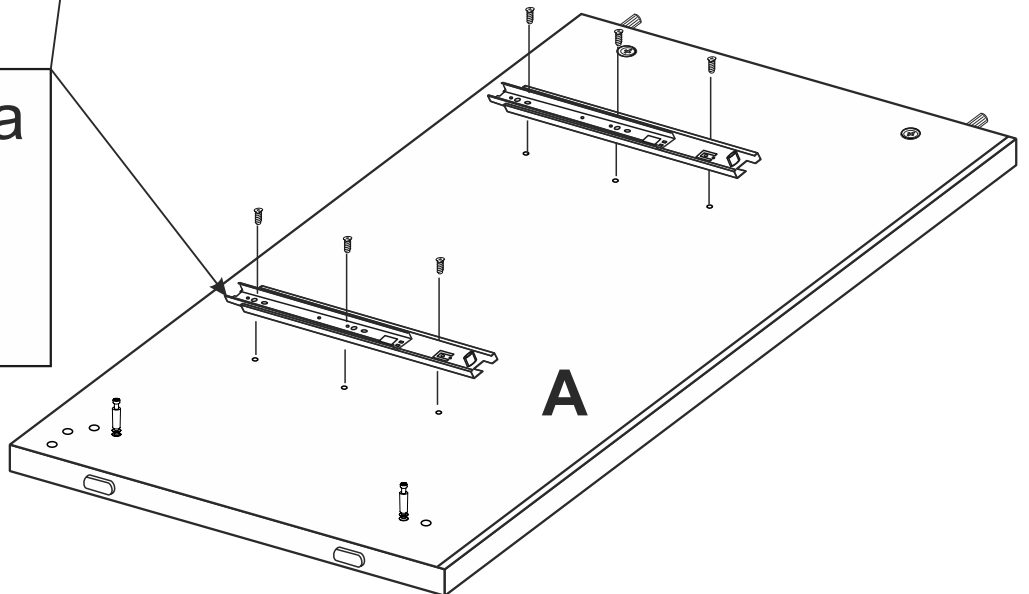
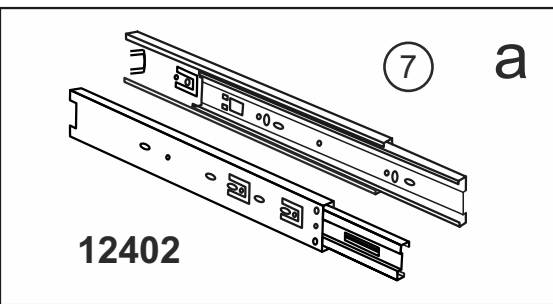
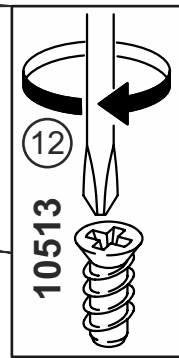
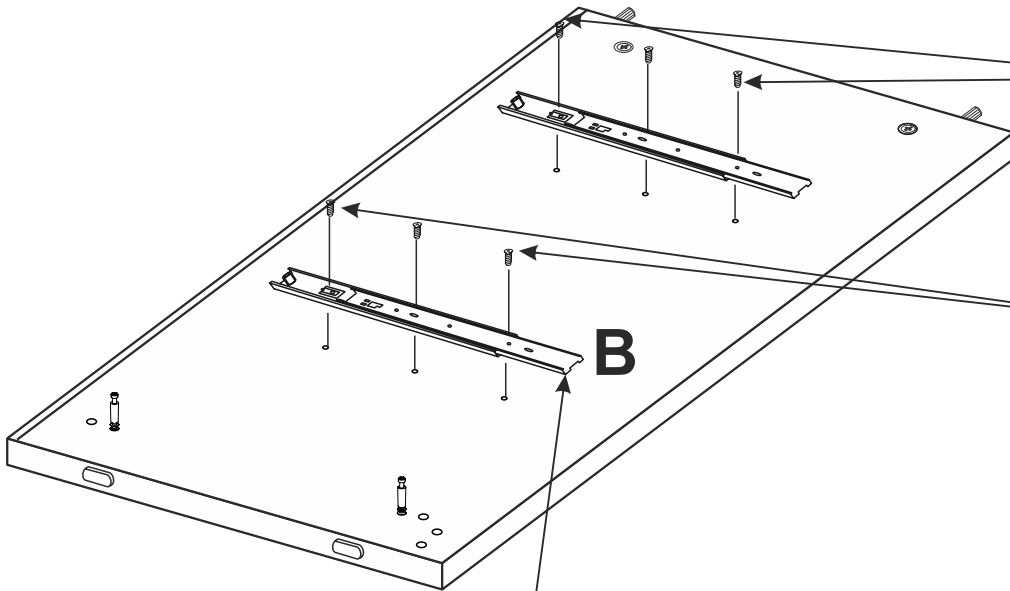
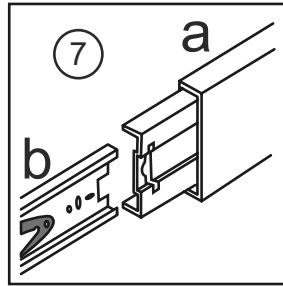
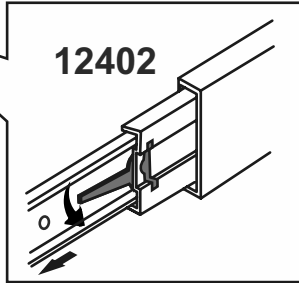
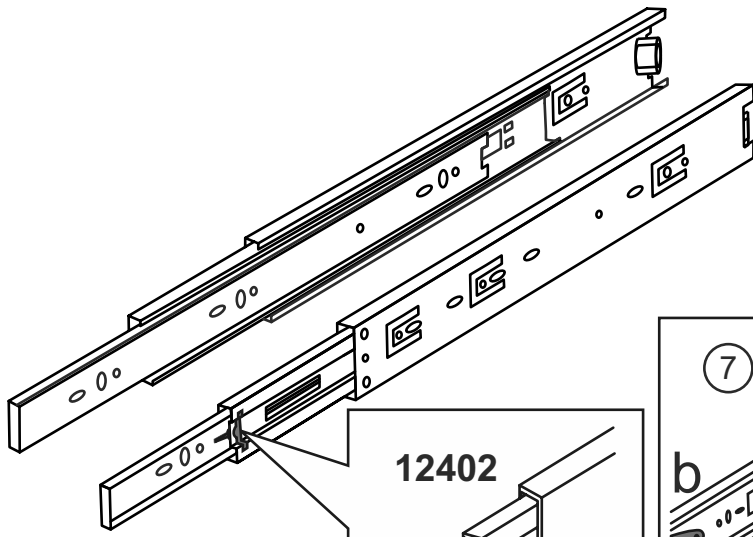


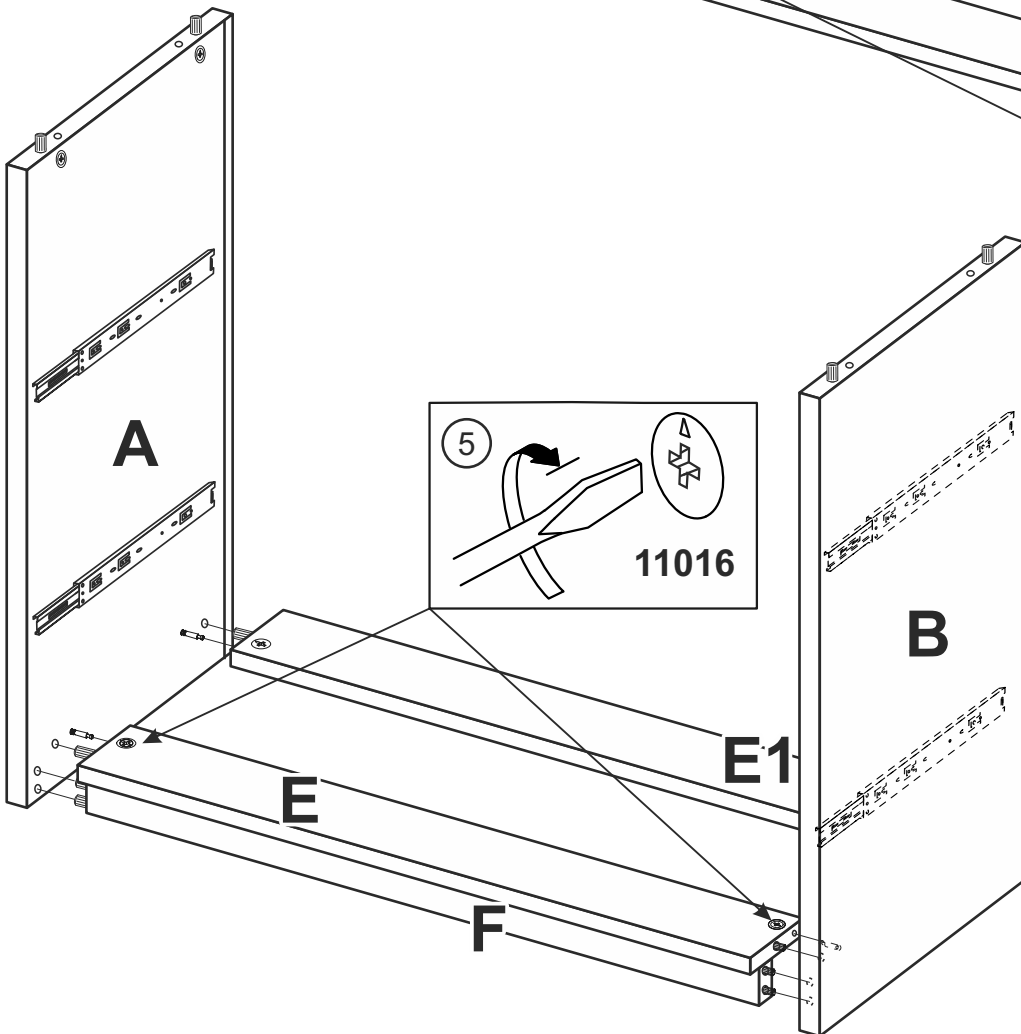
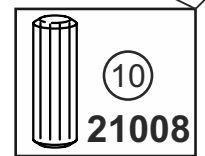
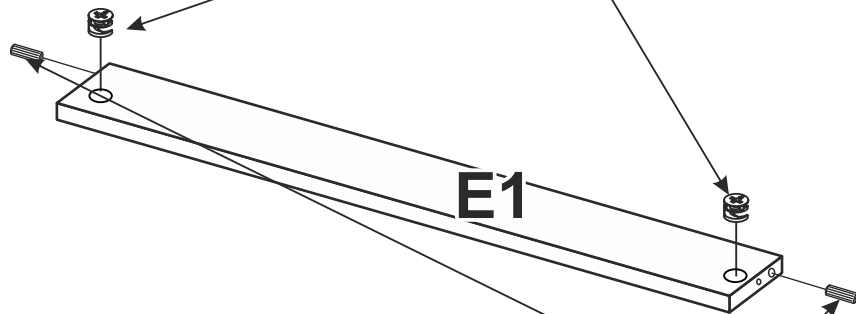
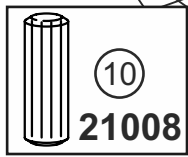
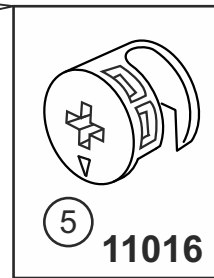
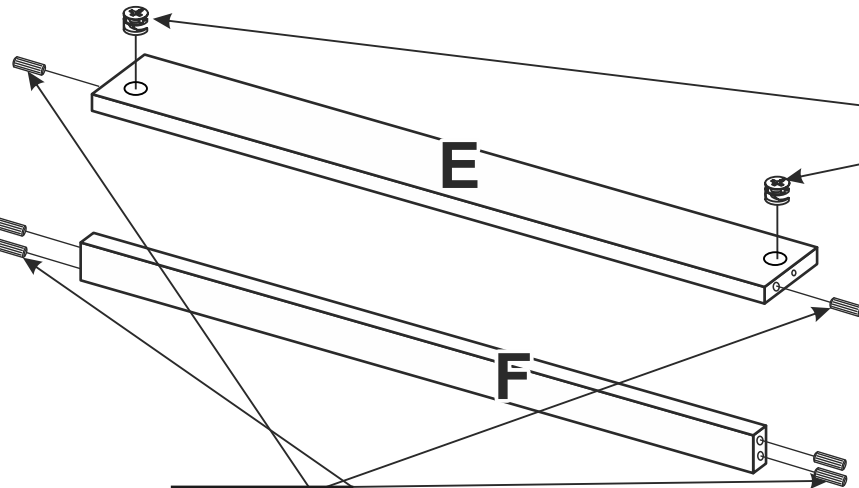
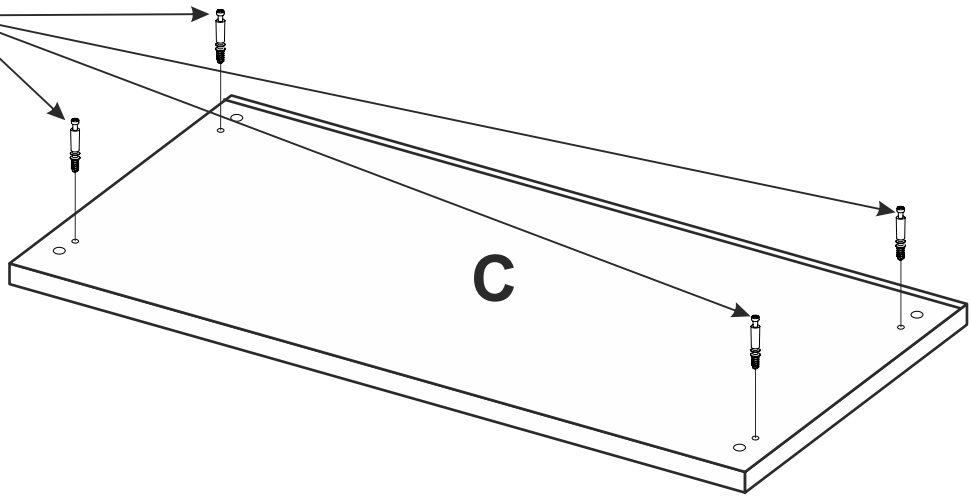
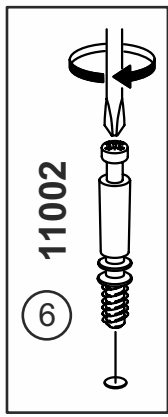
**x4**

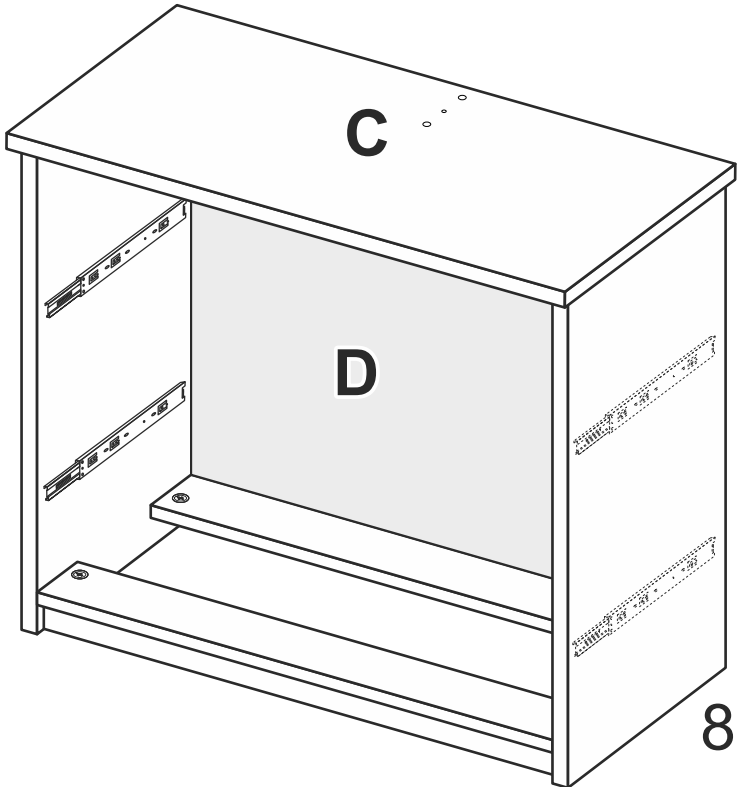
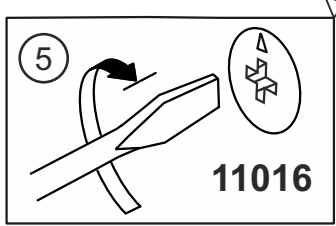
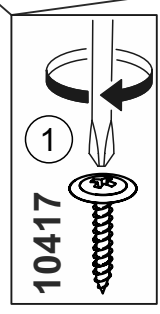
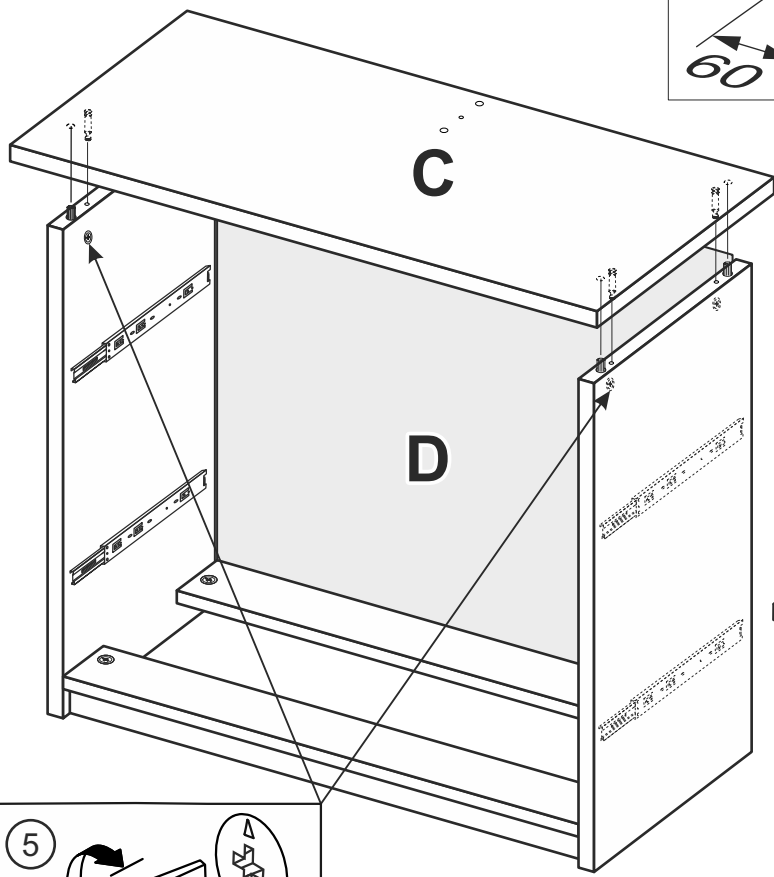
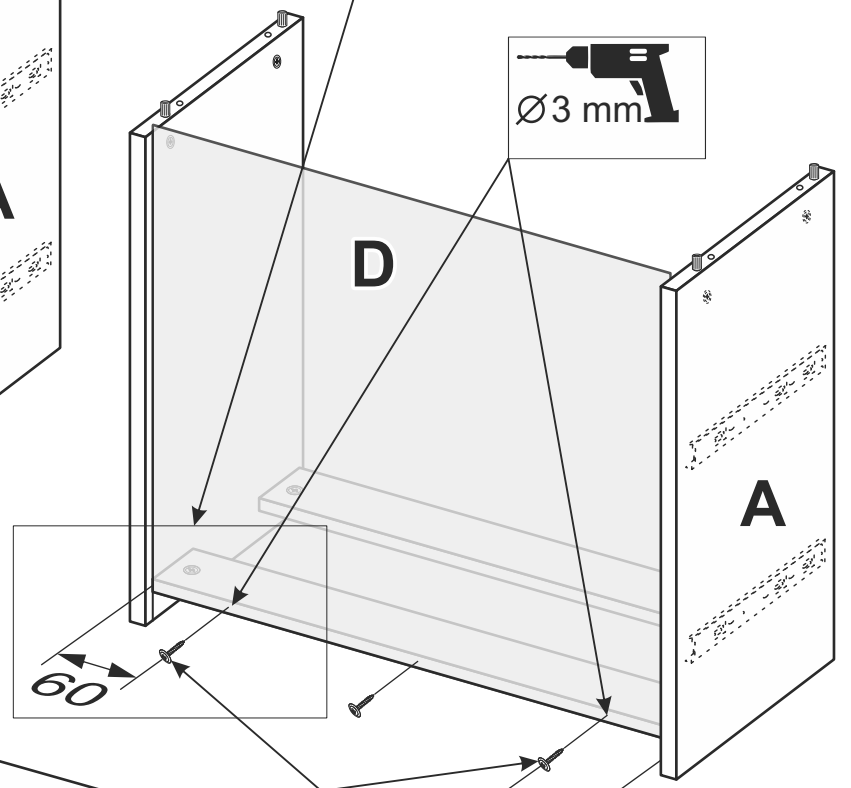
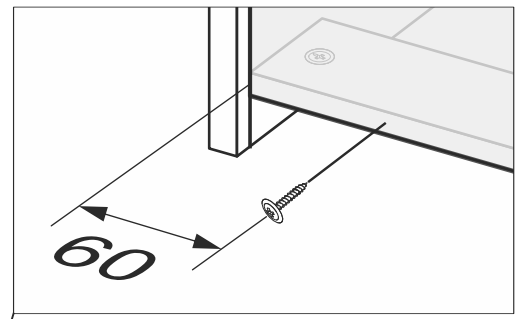
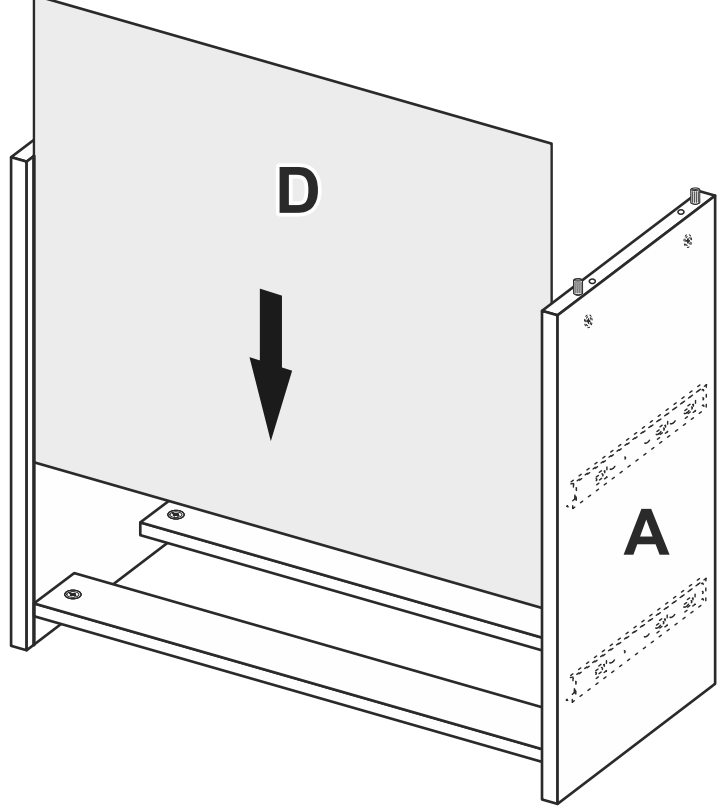
<b>A</b>	-	550	x	420	x	16	-	x	<b>2</b>
<b>B</b>	-	550	x	420	x	16	-	x	<b>2</b>
<b>C</b>	-	514	x	450	x	18	-	x	<b>2</b>
<b>D</b>	-	506	x	473	x	3	-	x	<b>2</b>
<b>E</b>	-	461	x	100	x	16	-	x	<b>2</b>
<b>E1</b>	-	461	x	100	x	16	-	x	<b>2</b>
<b>F</b>	-	461	x	50	x	16	-	x	<b>2</b>
<b>G</b>	-	243	x	491	x	18	-	x	<b>4</b>
<b>H</b>	-	400	x	130	x	16	-	x	<b>4</b>
<b>I</b>	-	400	x	130	x	16	-	x	<b>4</b>
<b>J</b>	-	403	x	130	x	16	-	x	<b>4</b>
<b>K</b>	-	396	x	415	x	3	-	x	<b>4</b>
<b>L</b>	-	110	x	110	x	16	-	x	<b>2</b>
<b>M</b>	-	1022	x	110	x	16	-	x	<b>1</b>
<b>N</b>	-	1250	x	250	x	18	-	x	<b>1</b>





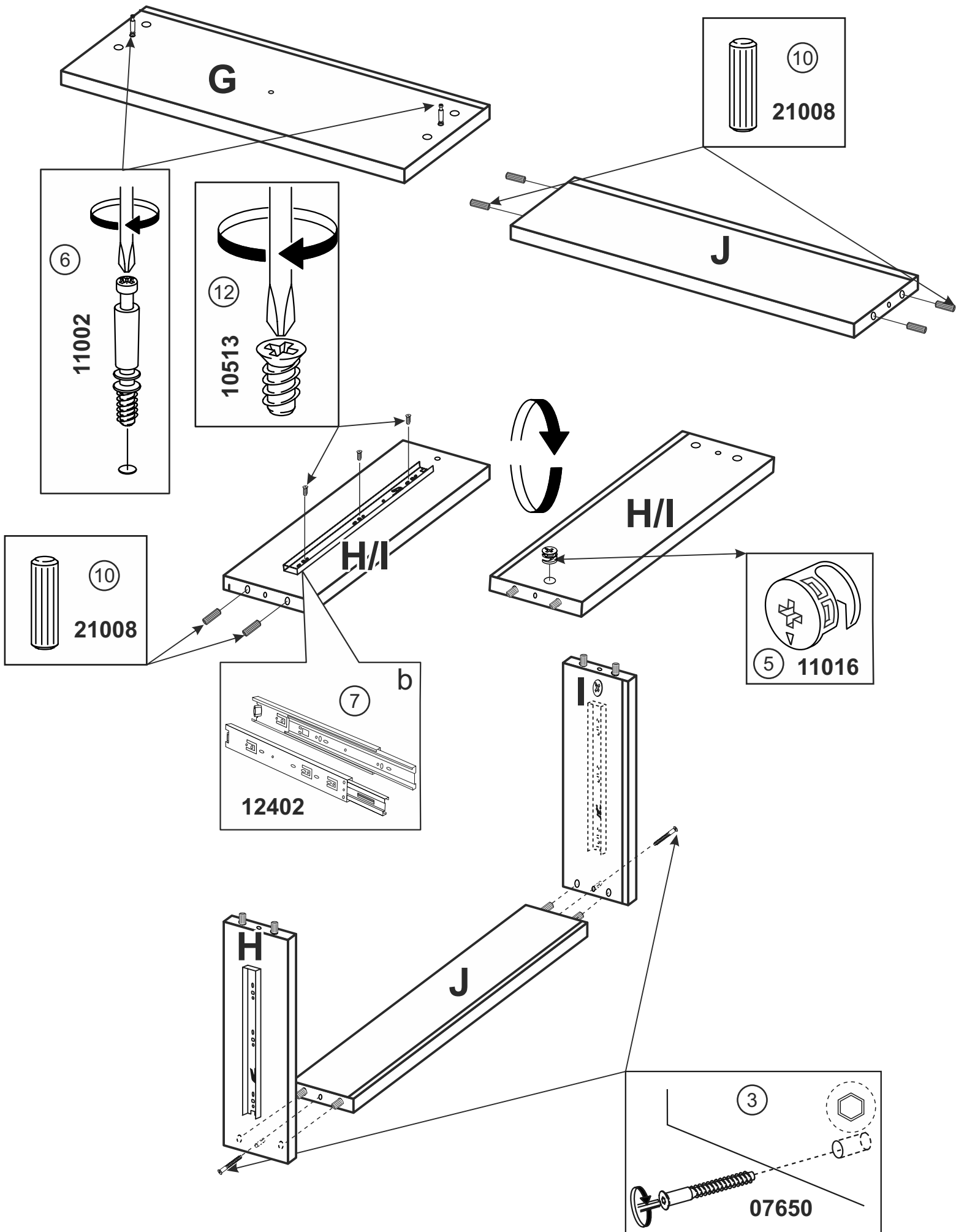


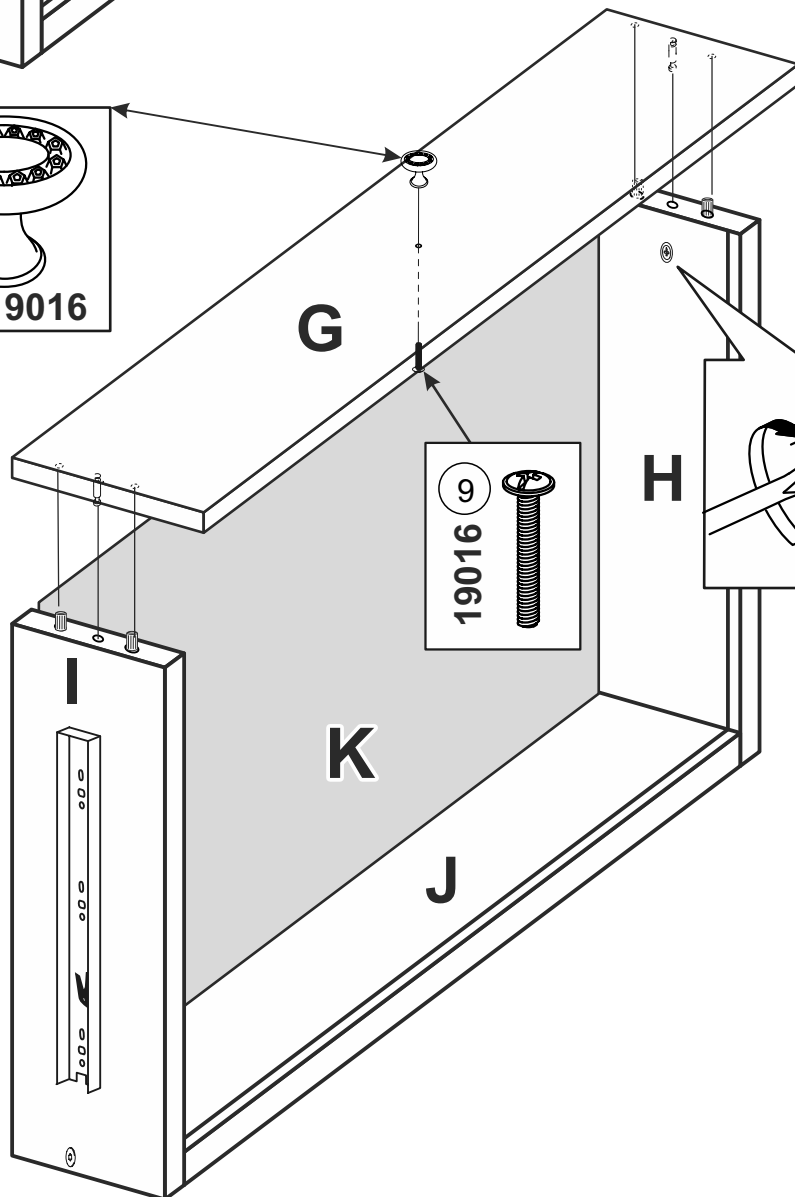
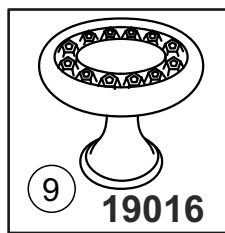
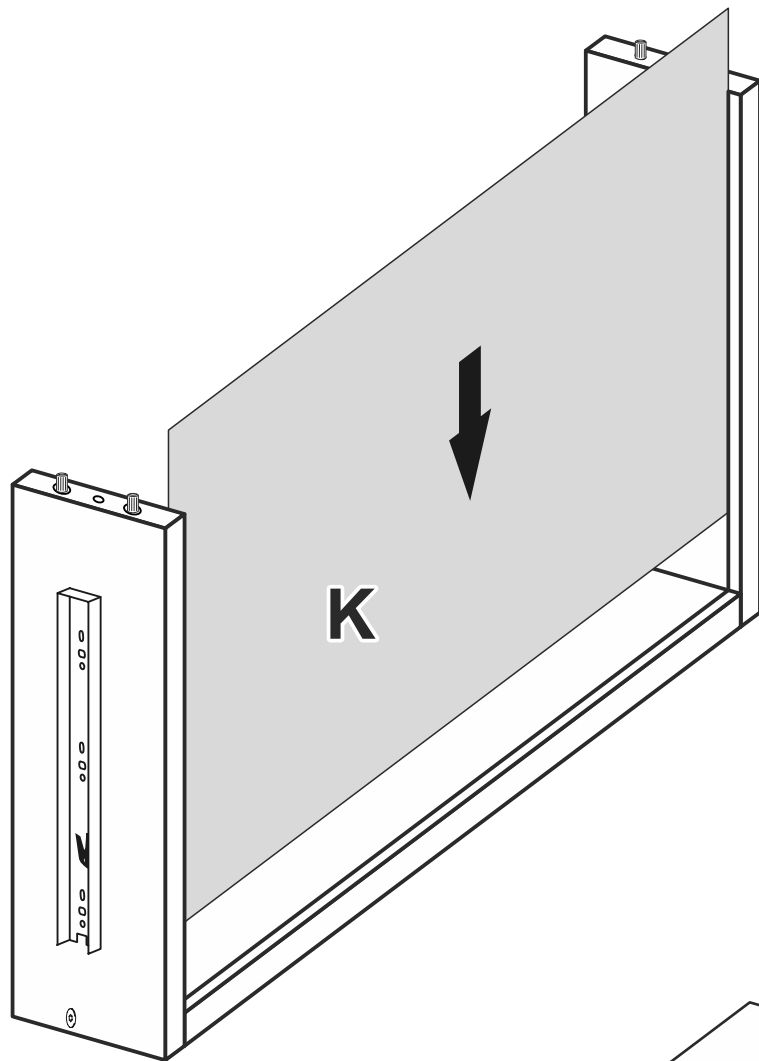




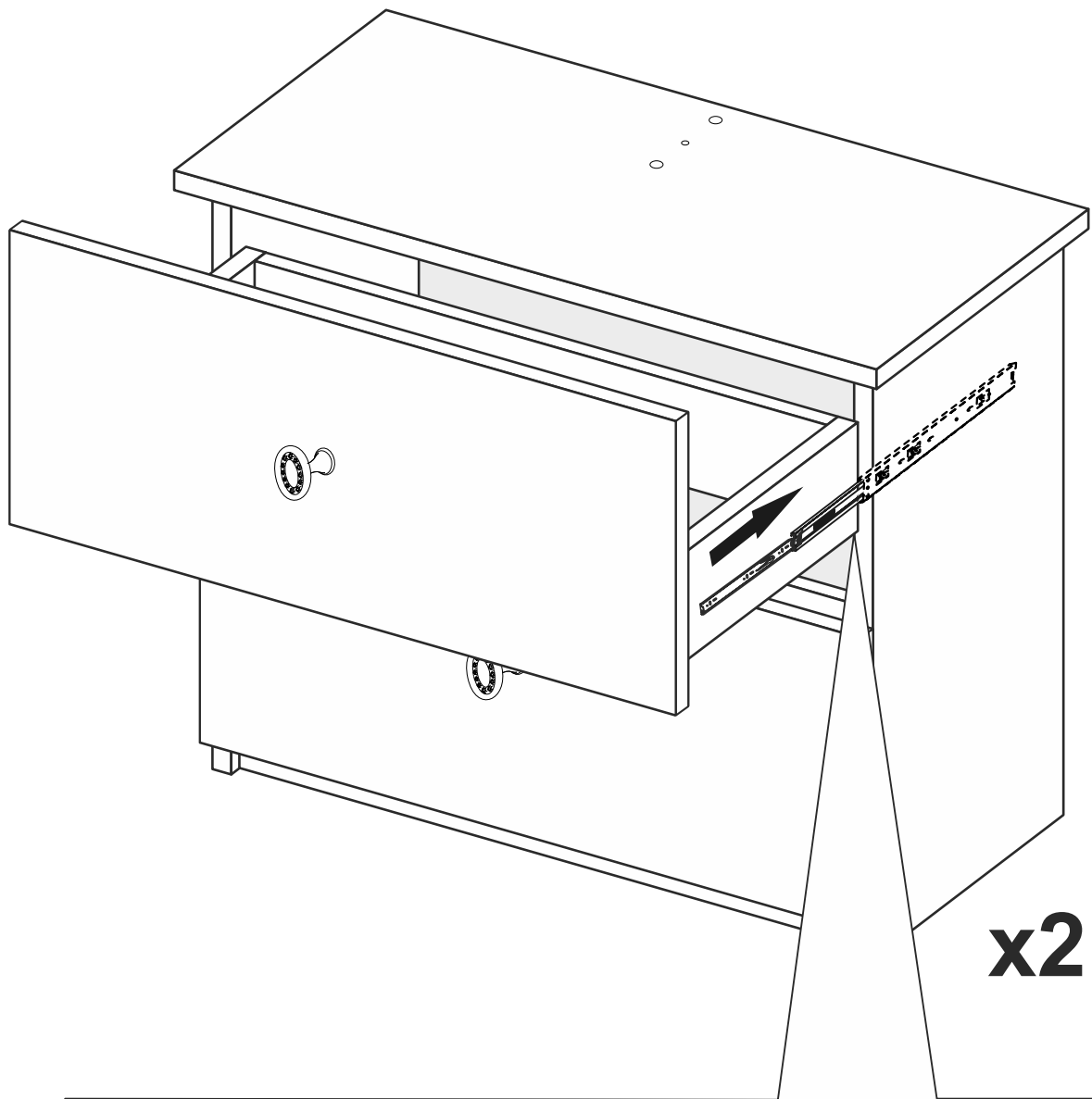
x2



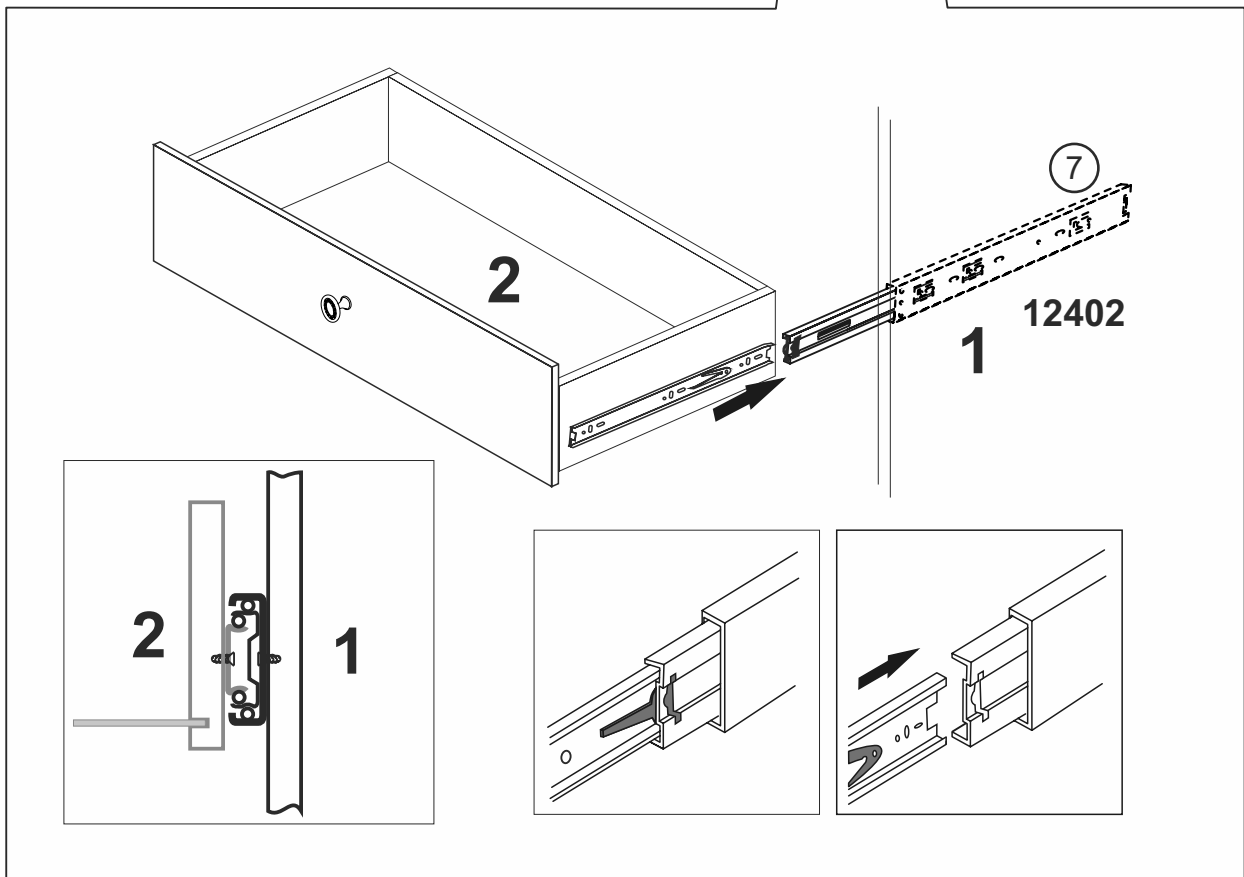




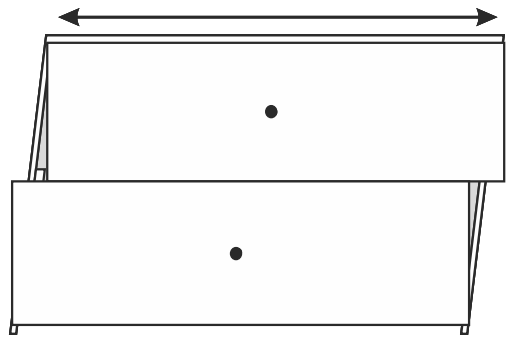
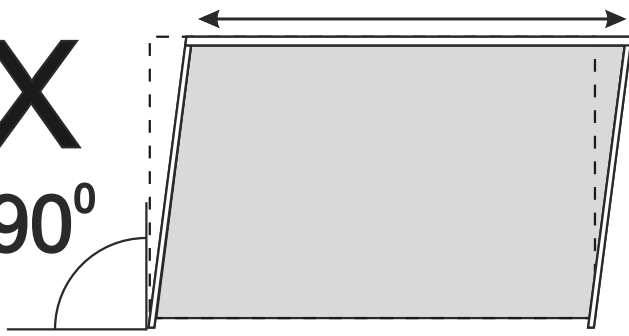
**x4**



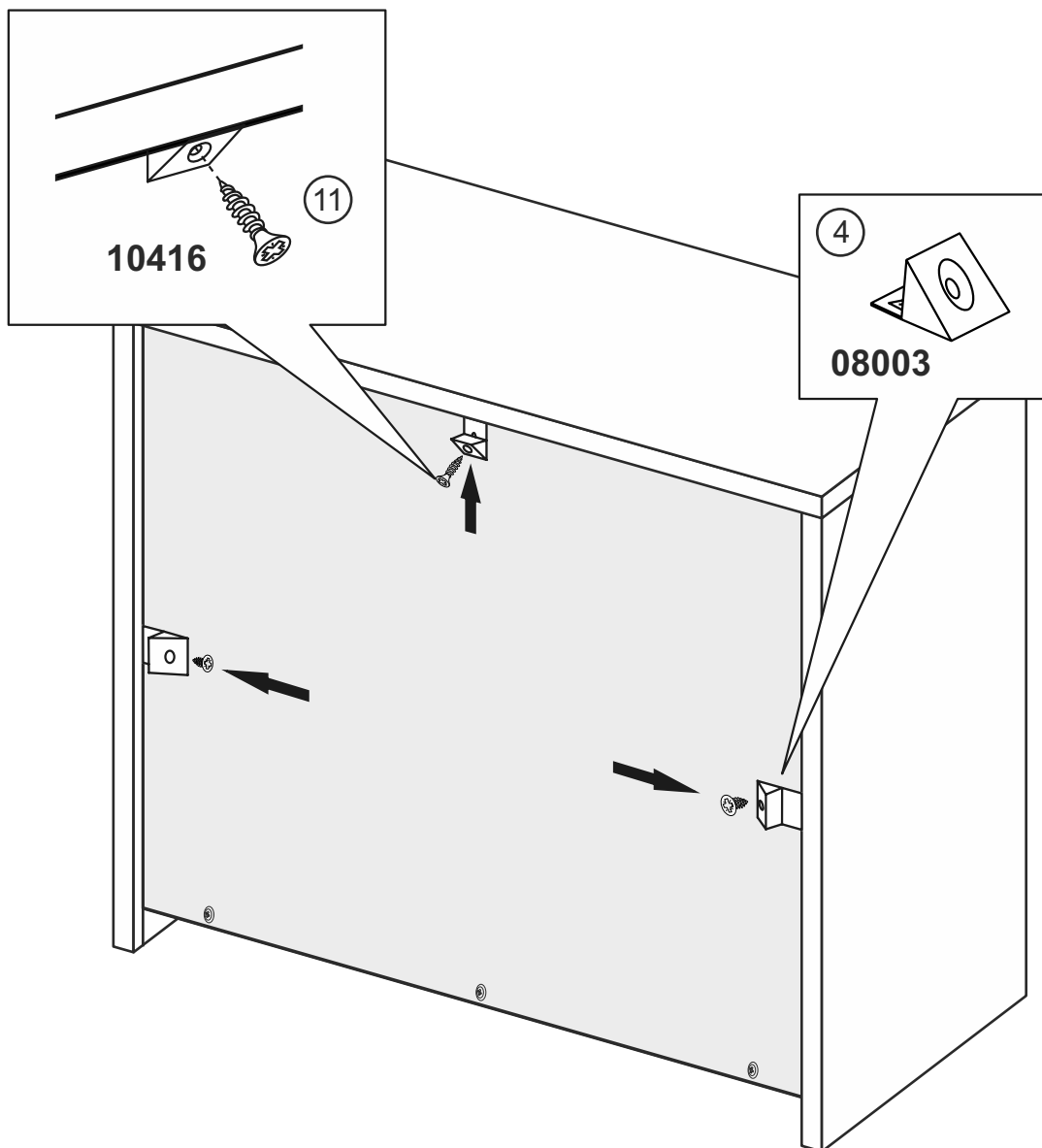
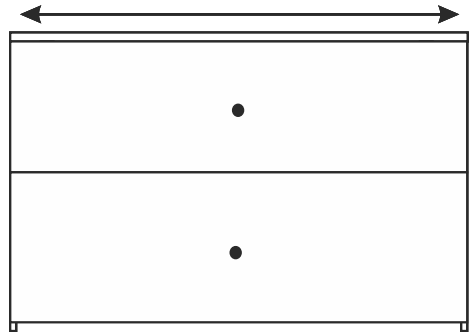
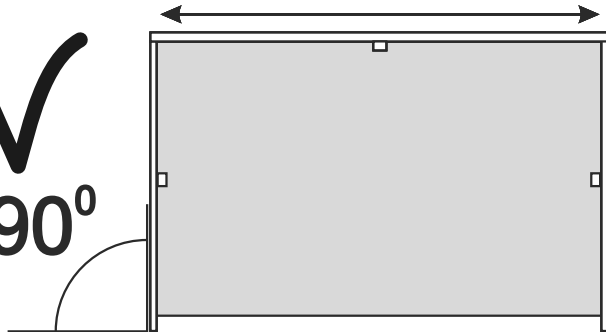
x2

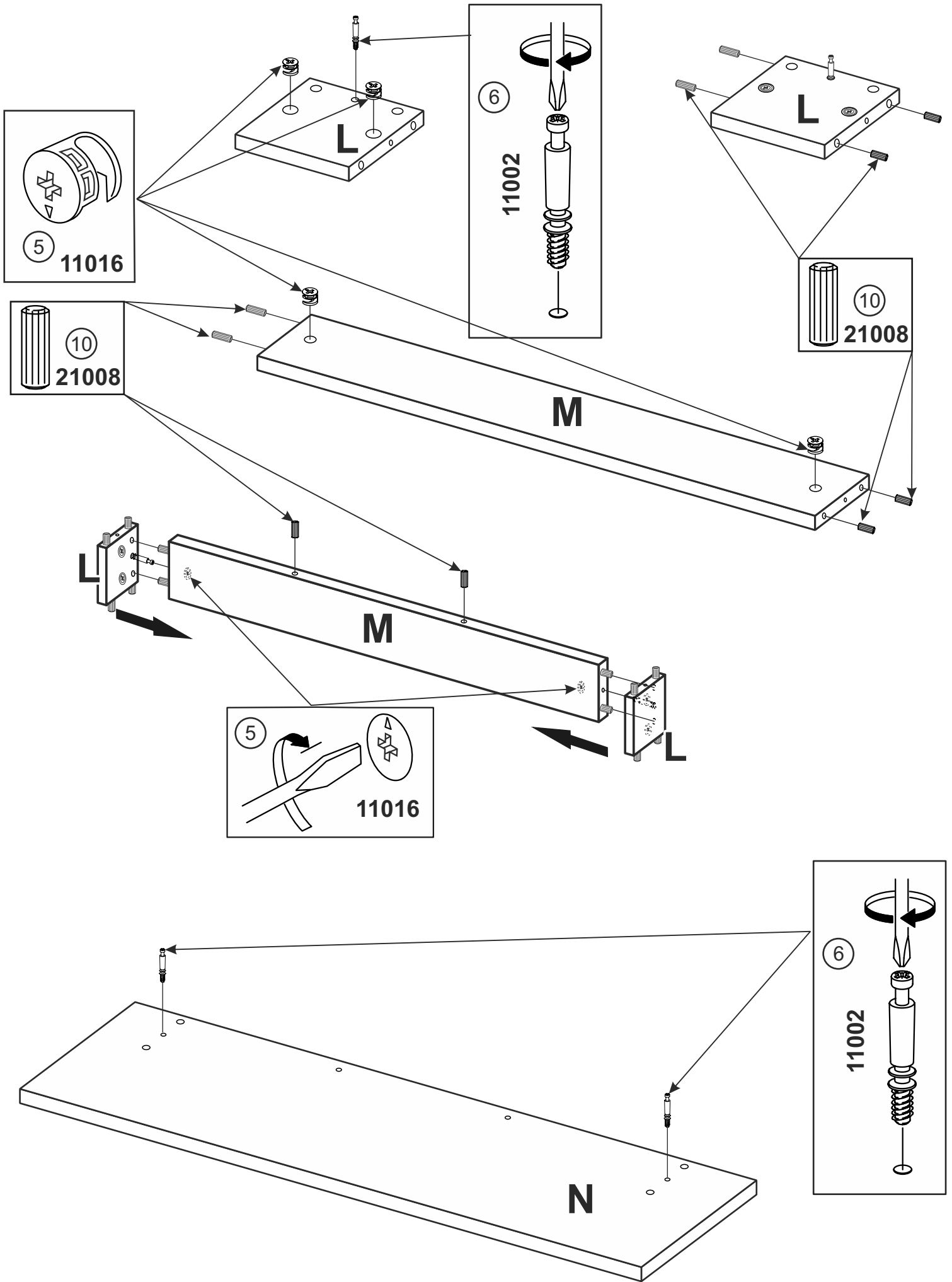


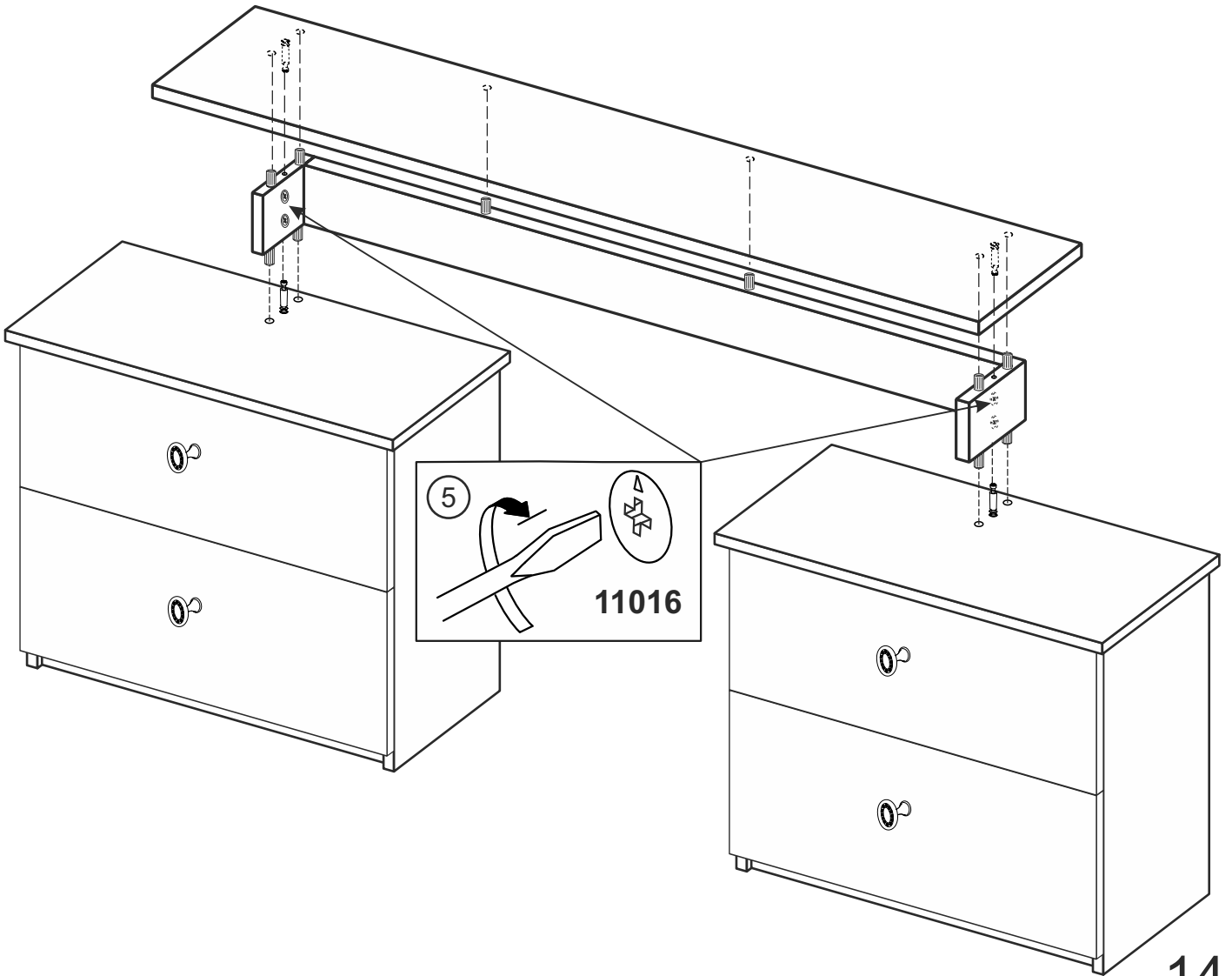
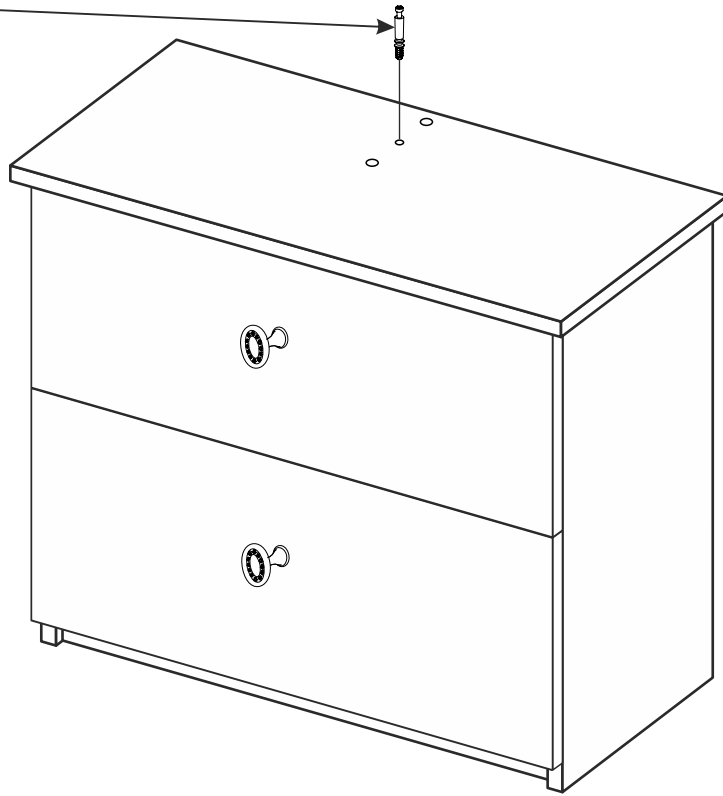
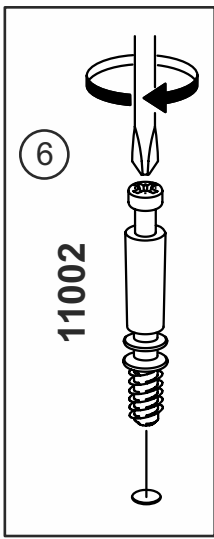
**X**  
**90°**

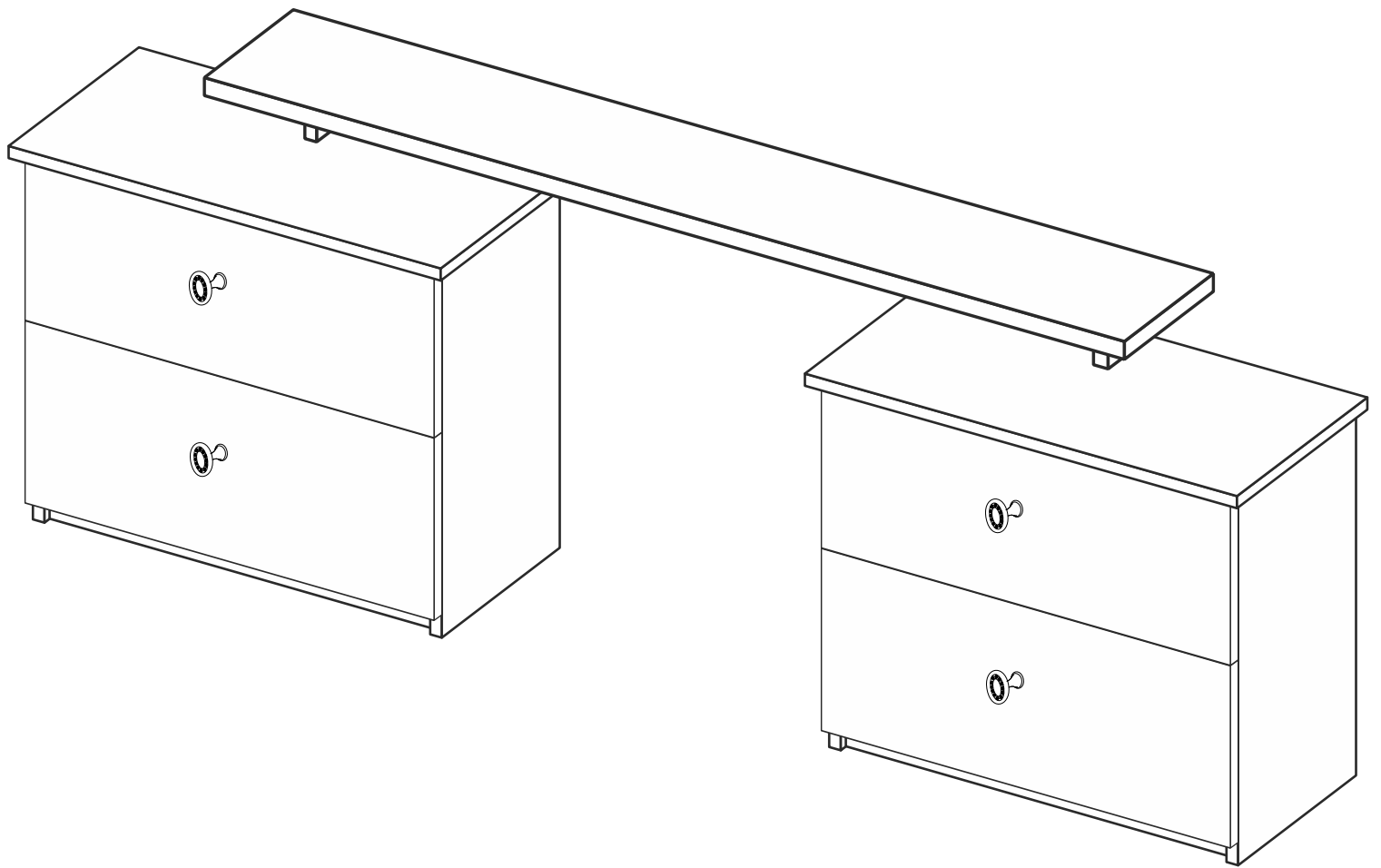


**✓**  
**90°**









Меблі побутові

## Туалетний Столик 4шх «Богема,Луїза»

**1580 мм** (гл. 470 мм)

ГОСТ 16371-93

Дата виготовлення « \_\_\_\_ » \_\_\_\_\_ 202 \_ р.

Виробник:

ТзОВ «Миро-Марк»

77310 Україна, м.Калуш, вул.Орлика, 2А

[www.miromark.com.ua](http://www.miromark.com.ua)



Відрізати і закріпити на задню частину

Лінія відрізу

### РЕКОМЕНДАЦІЇ ЩОДО СКЛАДАННЯ

1. Дерев'яні шканти змастити клеєм ПВА (для міцності).
2. Деталі, в які забиваються шканти, повинні всією площиною лежати на рівній тверій підлозі. Забивати обережно, щоб не виломати ДСП з іншого боку.
3. До закріплення ДВП задніх стінок шаф, пеналів і дна ящиків обов'язково перевірити рівність діагоналей.
4. Готовий виріб в кімнаті виставити по рівню.

### ГАРАНТІЇ ВИРОБНИКА

1. Меблі виготовлені з сировини, що відповідає ГОСТу 16371-93.
2. При дотриманні правил експлуатації меблів - гарантійний термін становить 1 рік з дня покупки.
3. За механічні пошкодження виробник відповідальності не несе.