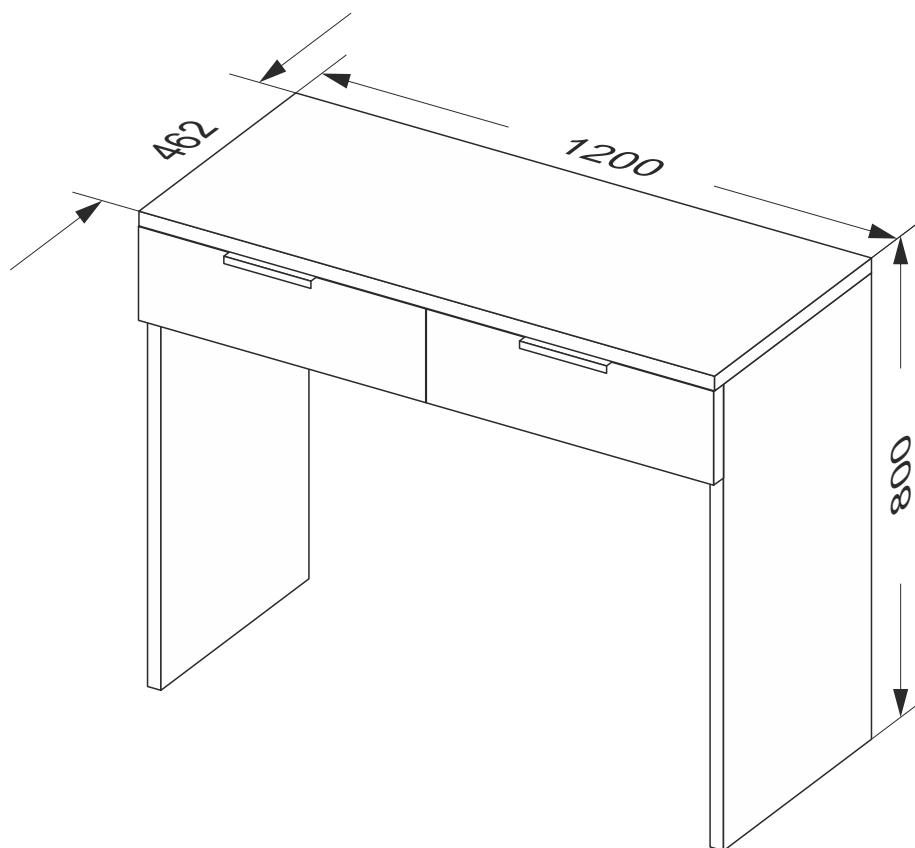


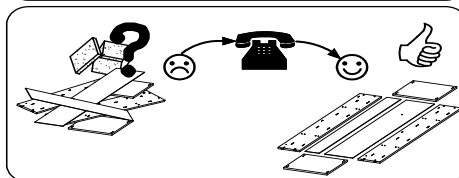
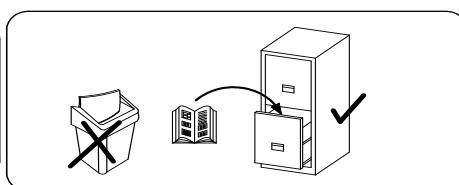
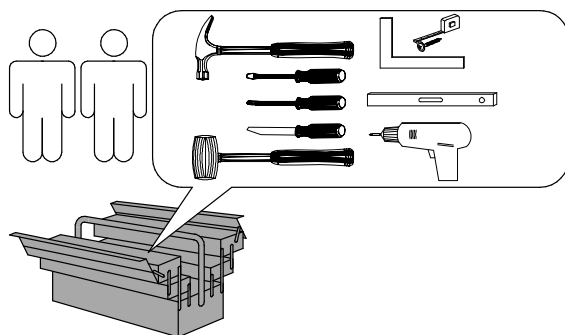


Туалетний Столик 2шх Асті,Луна,Рамона

MiroMark
Furniture enterprise



AS-72-WB
LN-72-LV
RA-72-LV

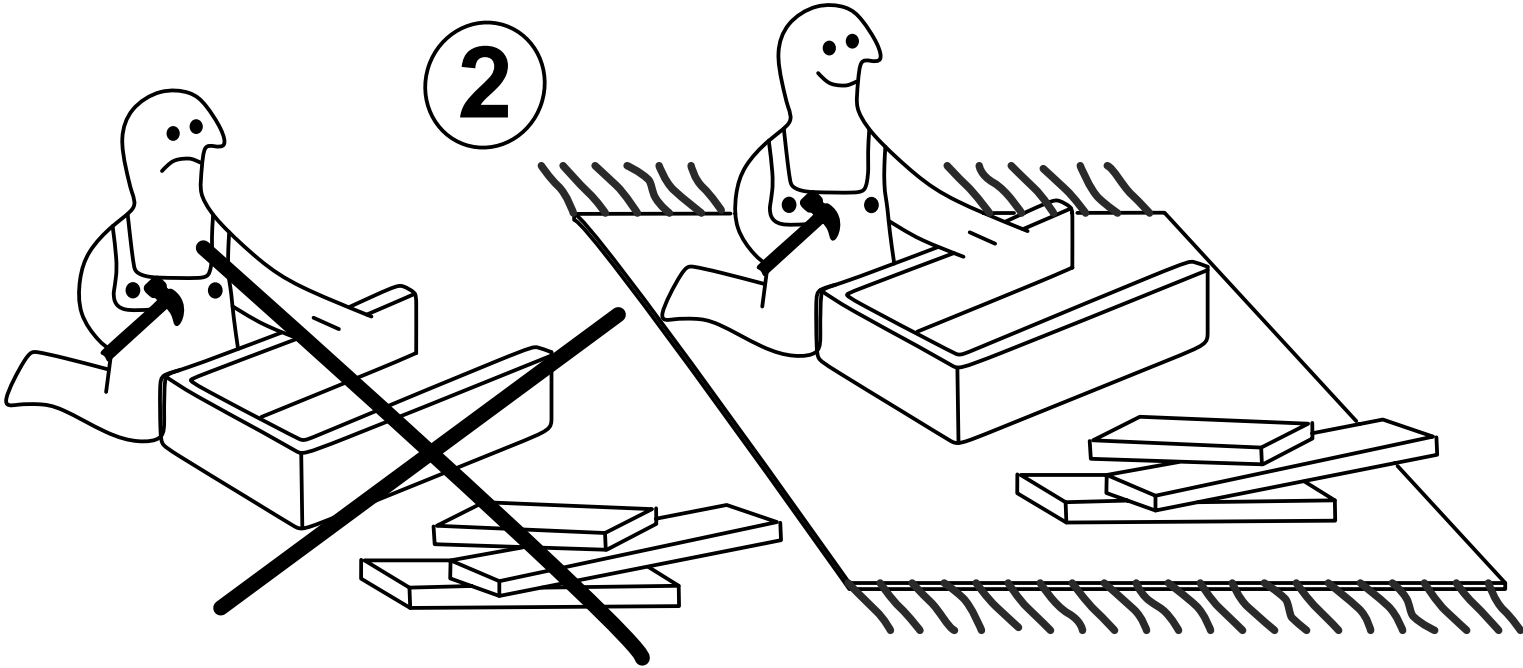


17-IZ-06
(M)

1



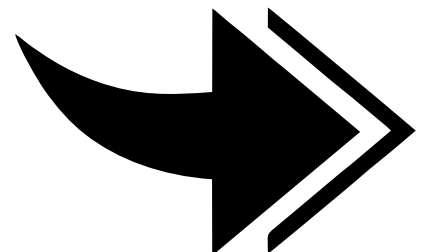
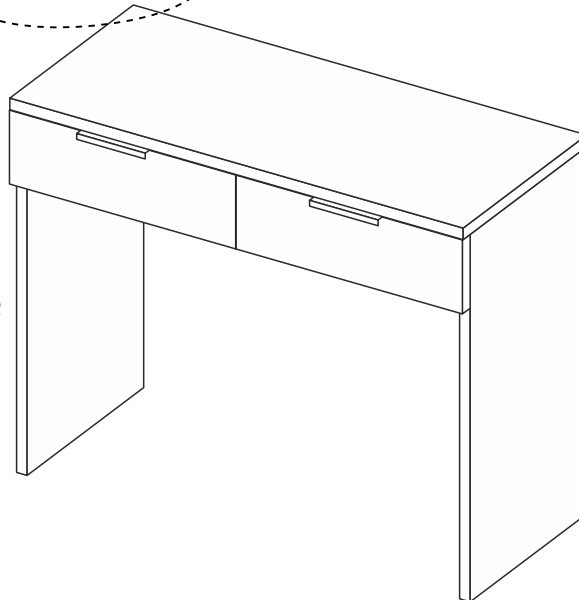
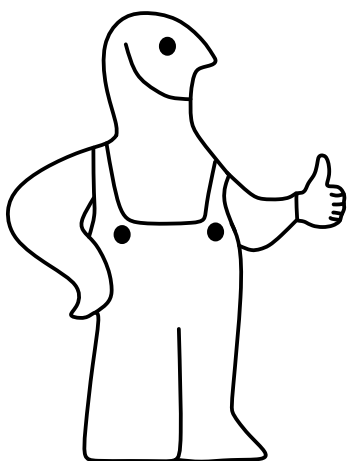
2

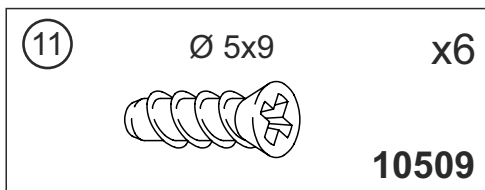
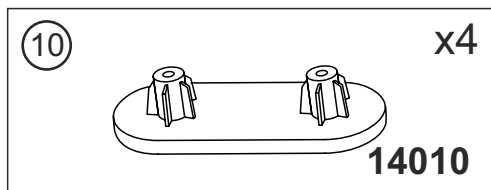
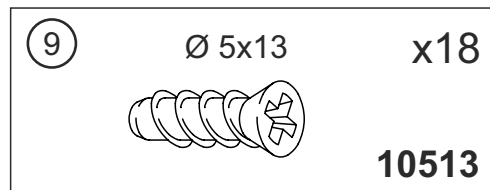
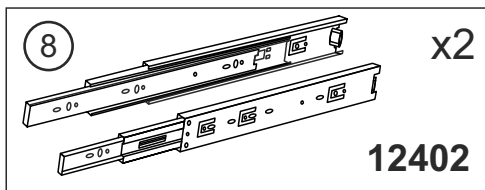
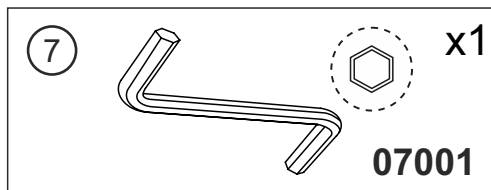
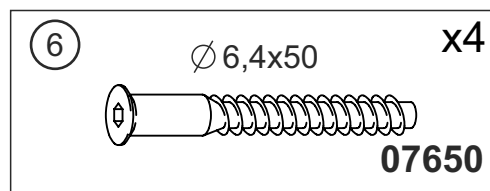
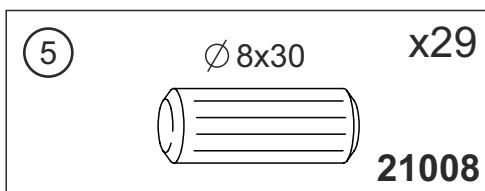
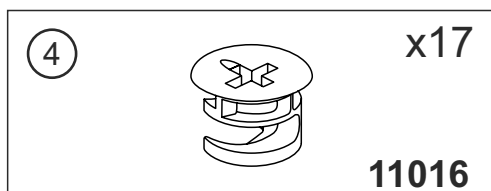
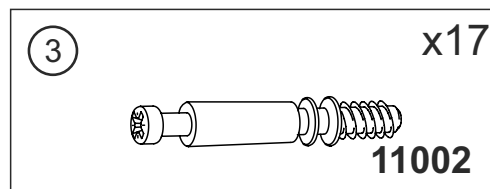
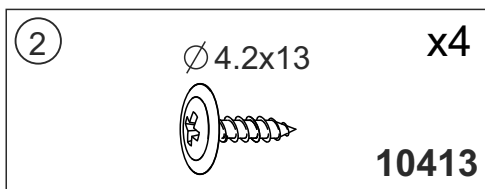
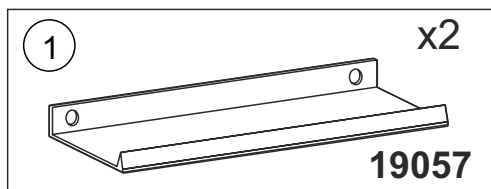


3

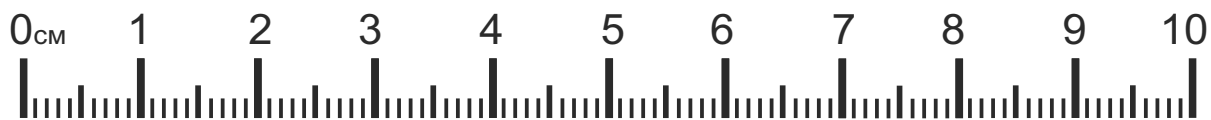
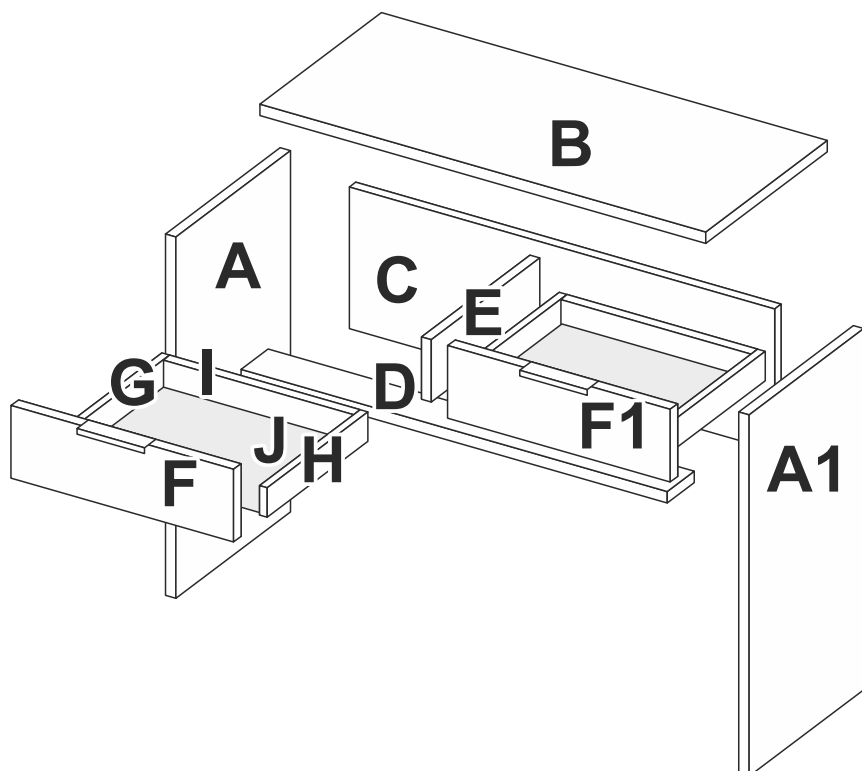


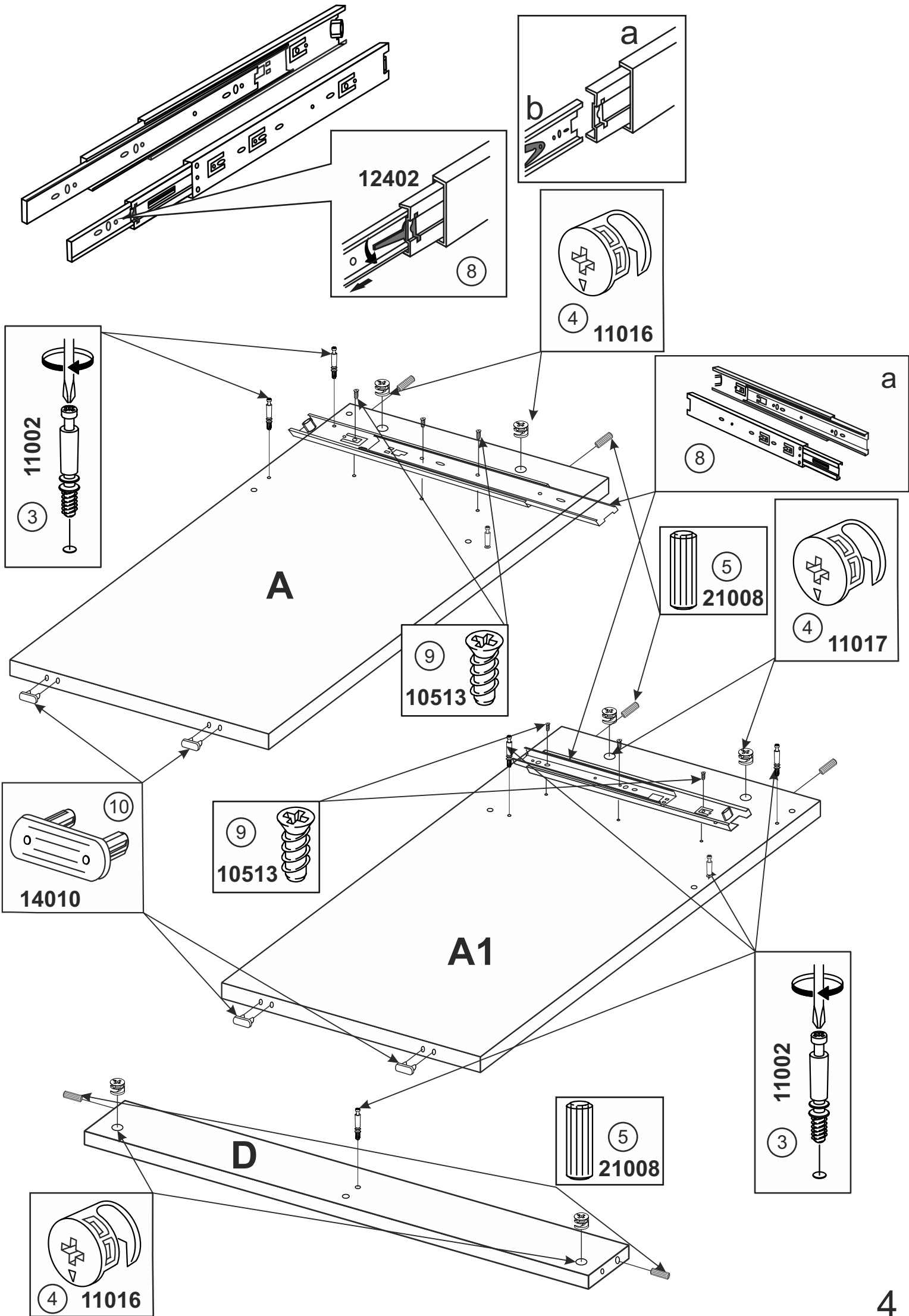
4

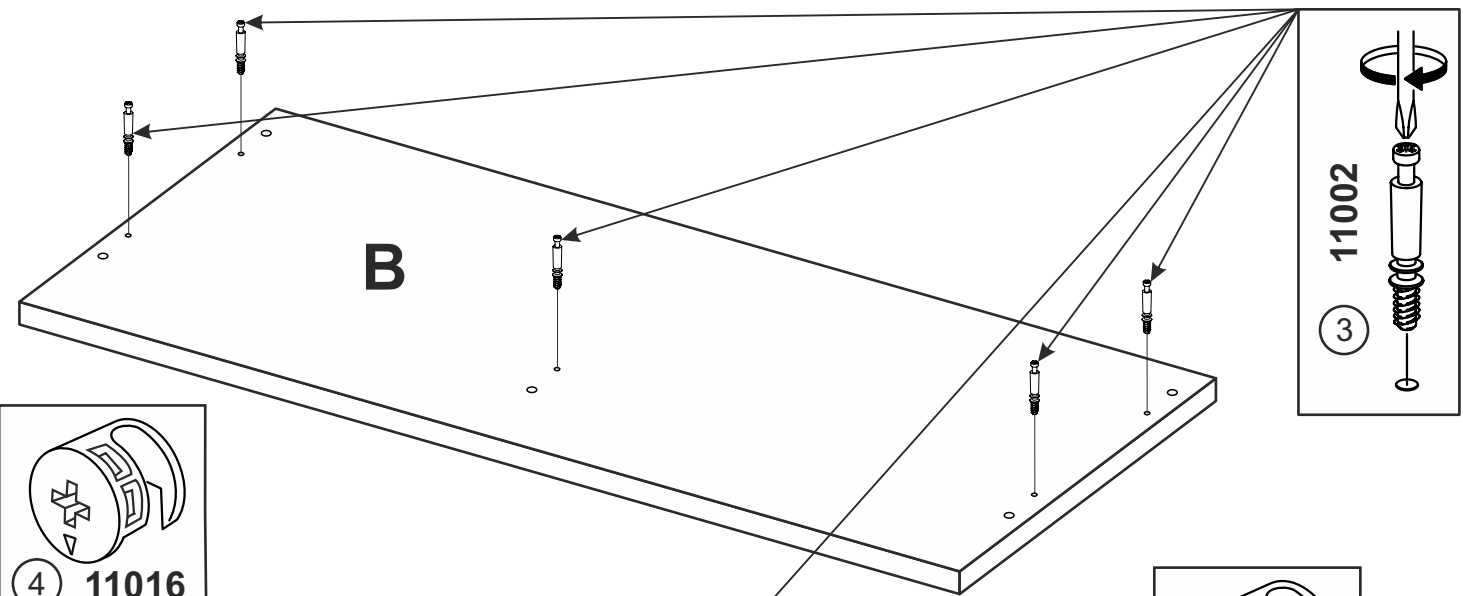




- A** - 776 x 440 x 16 - x 1
- A1** - 776 x 440 x 16 - x 1
- B** - 1200 x 462 x 22 - x 1
- C** - 1166 x 400 x 16 - x 1
- D** - 1166 x 100 x 16 - x 1
- E** - 416 x 161 x 16 - x 1
- F** - 594 x 170 x 18 - x 1
- F1** - 594 x 170 x 18 - x 1
- G** - 400 x 130 x 16 - x 2
- H** - 400 x 130 x 16 - x 2
- I** - 517 x 130 x 16 - x 2
- J** - 396 x 529 x 3 - x 2

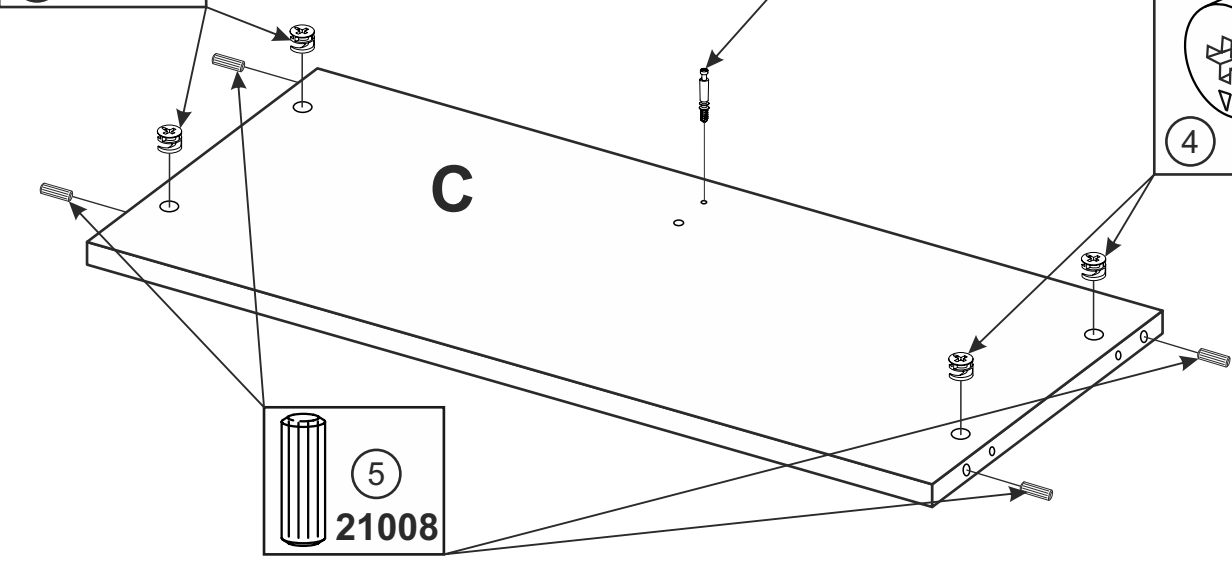






11002
3

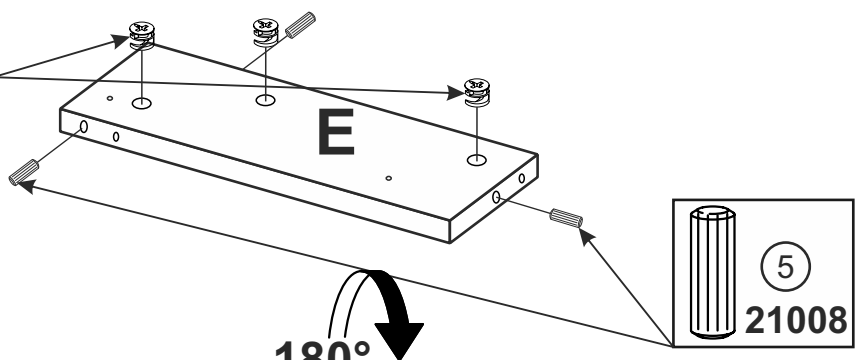
4 11016



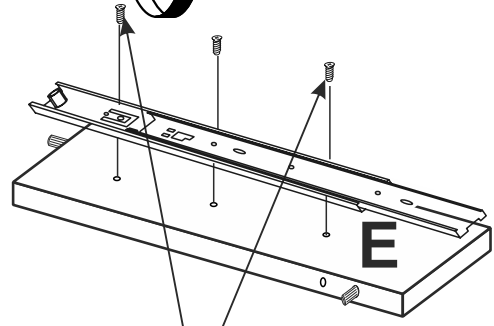
4 11016

5 21008

4 11016

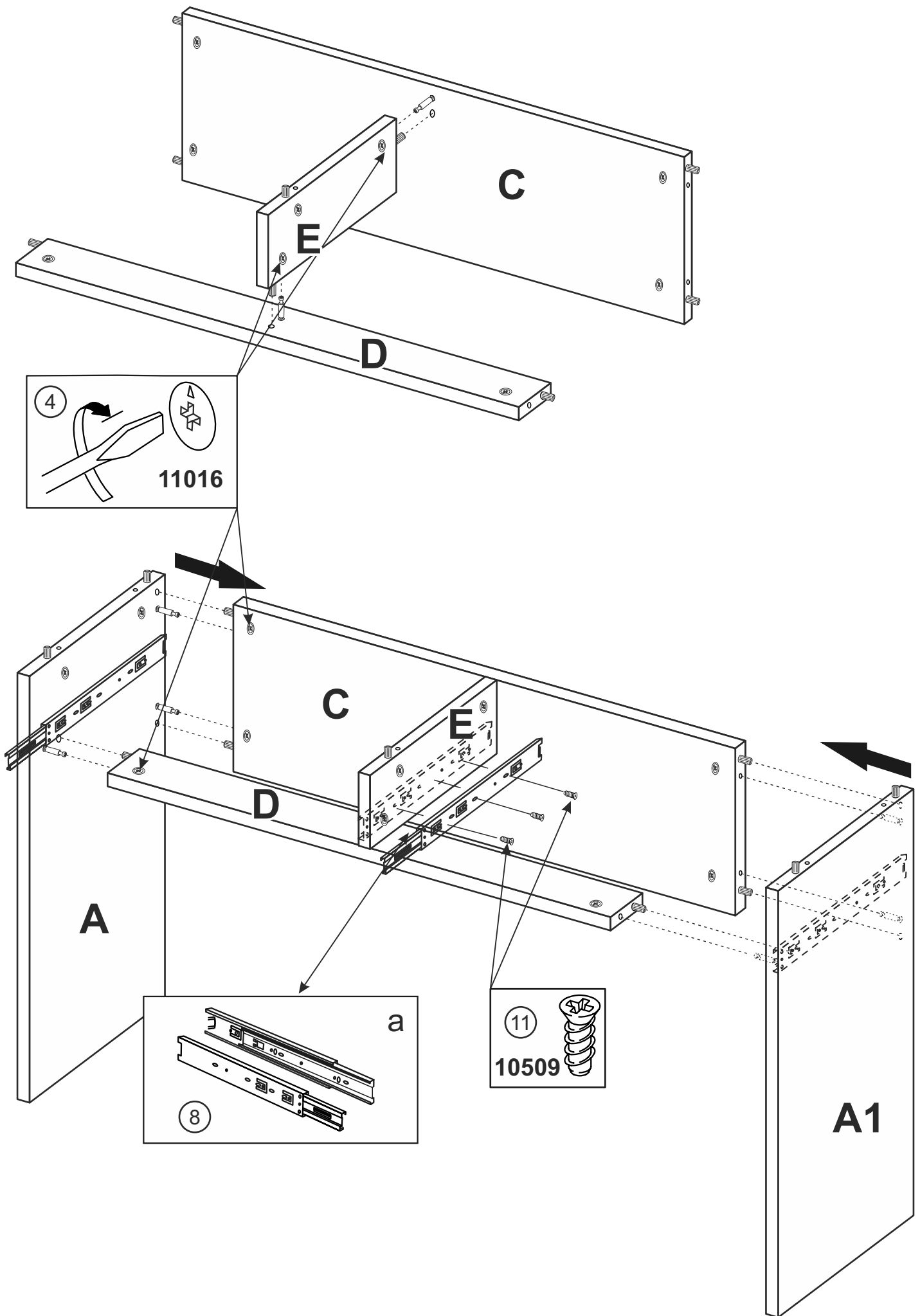


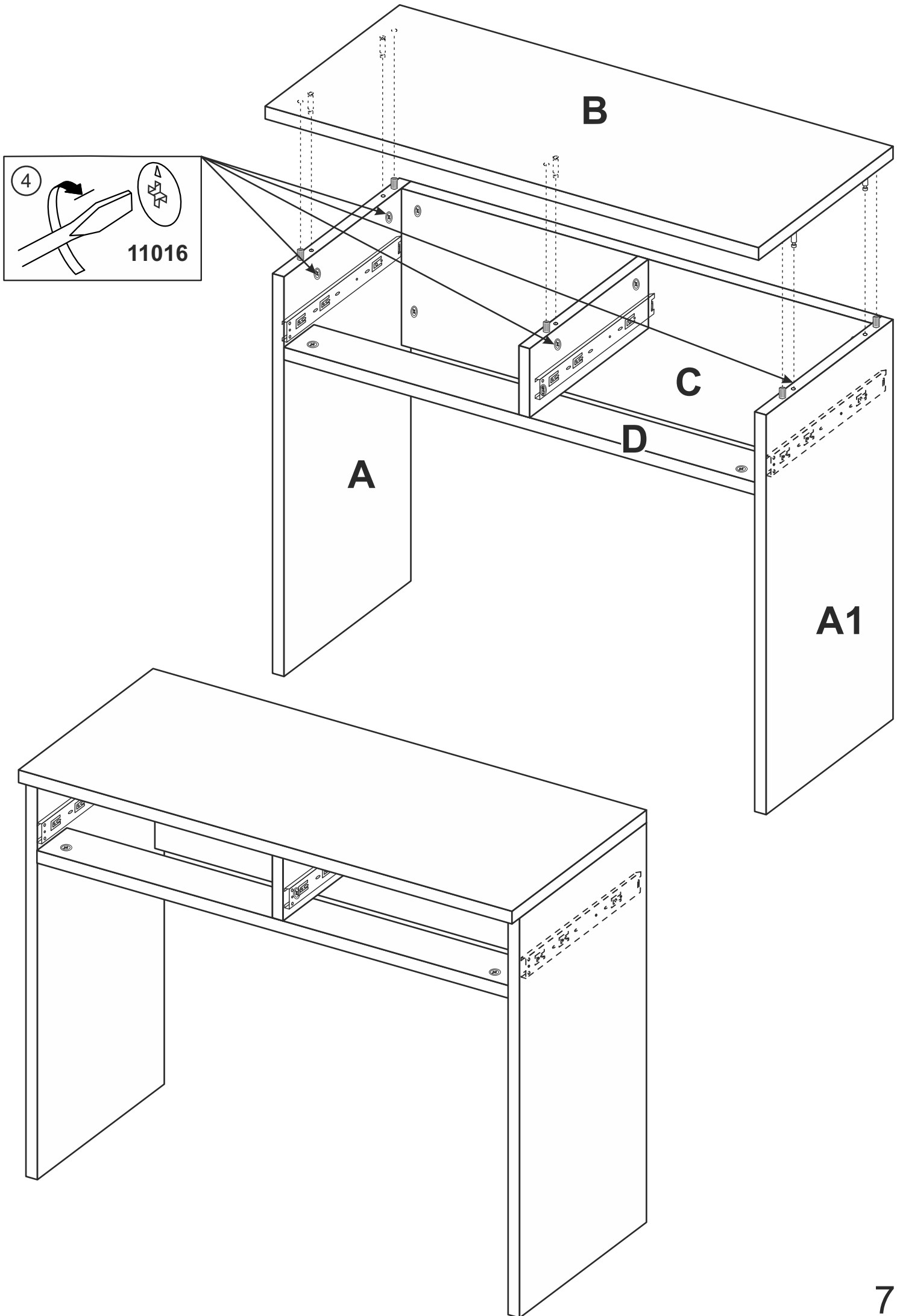
5 21008

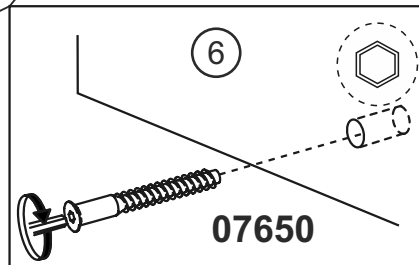
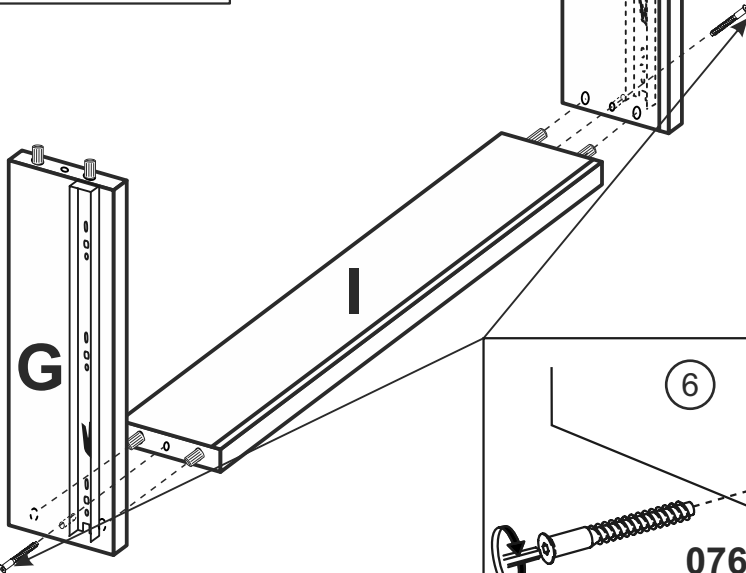
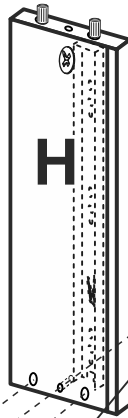
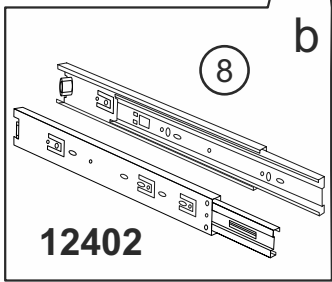
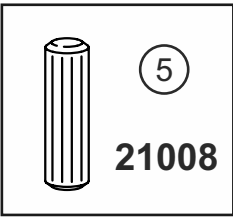
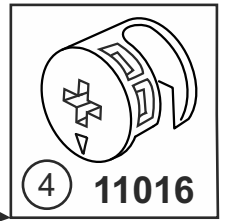
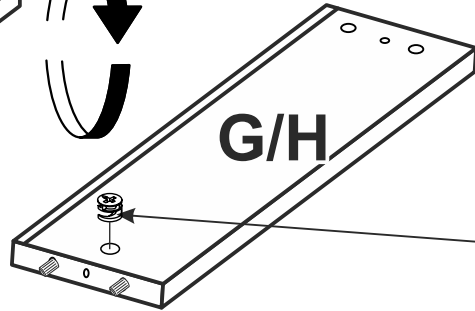
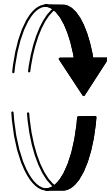
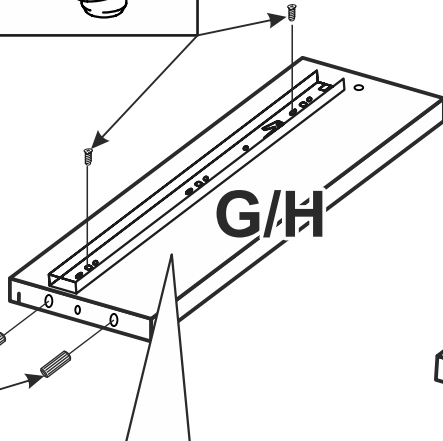
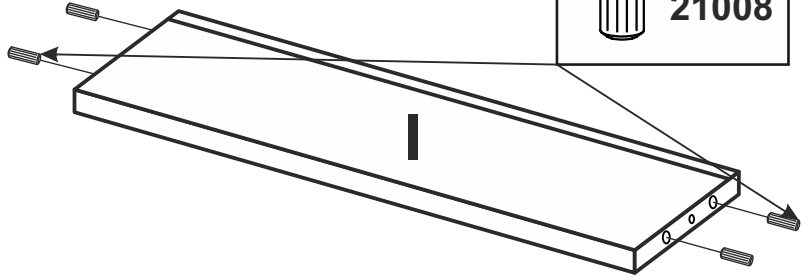
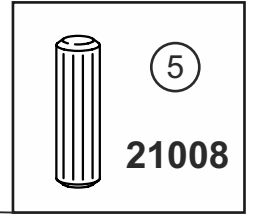
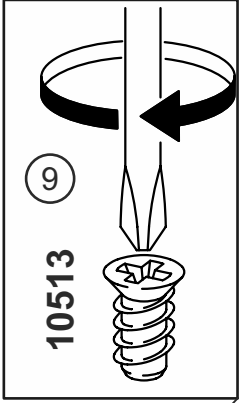
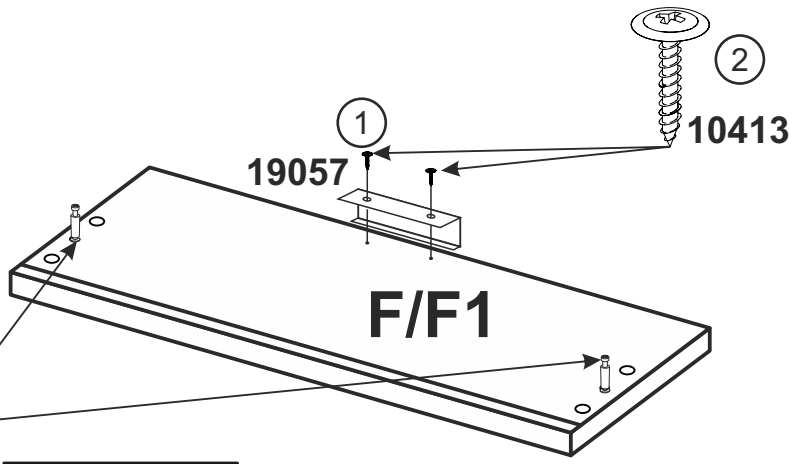
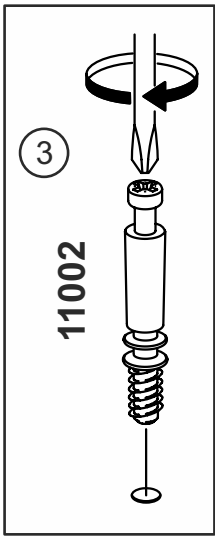


11 10509

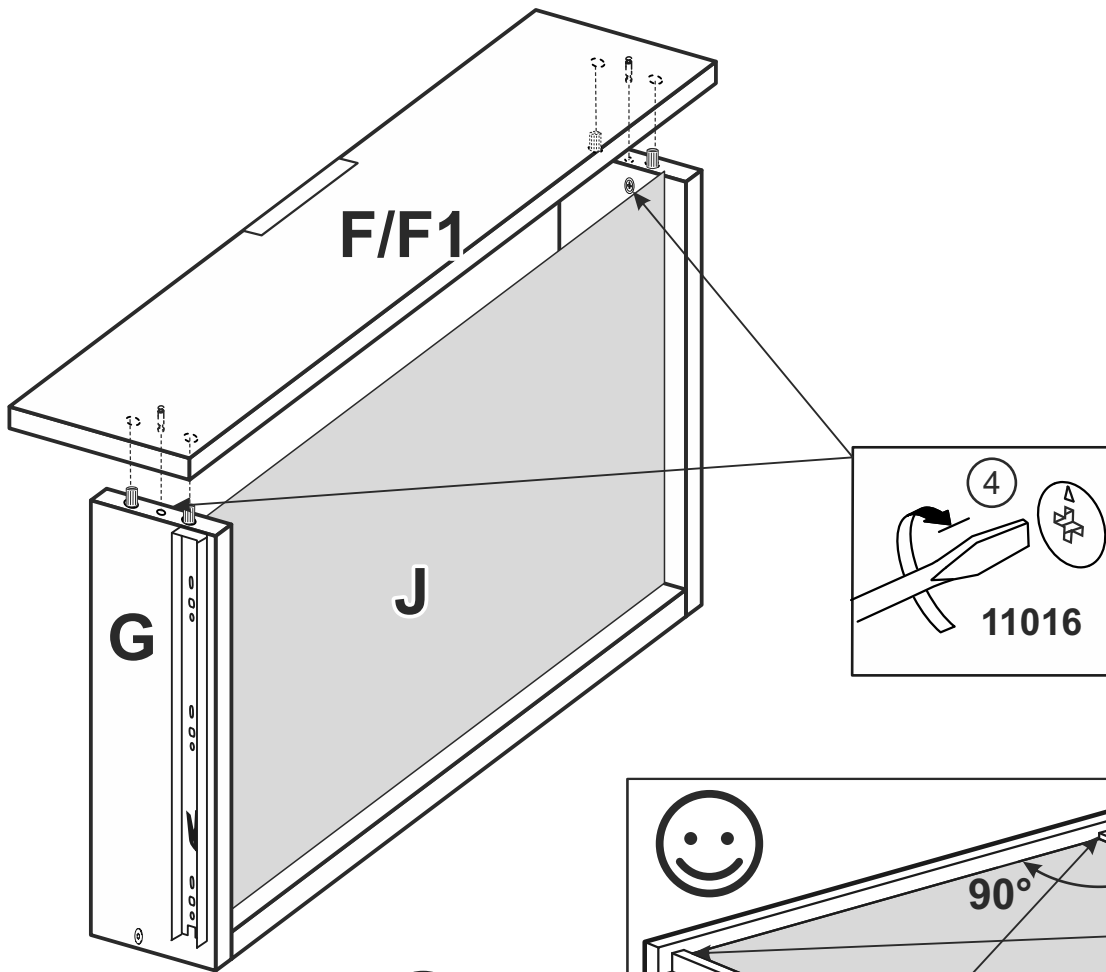
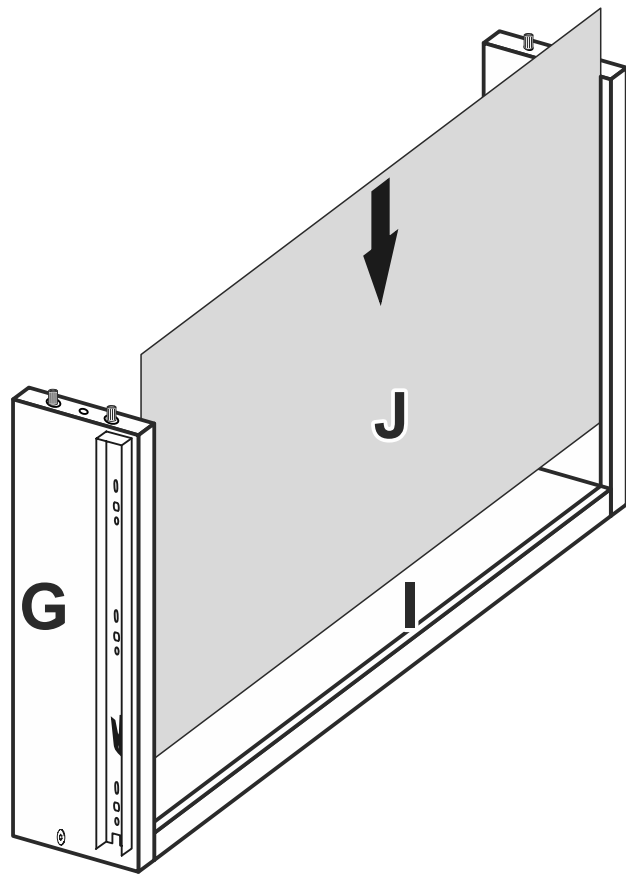
8 a
12402



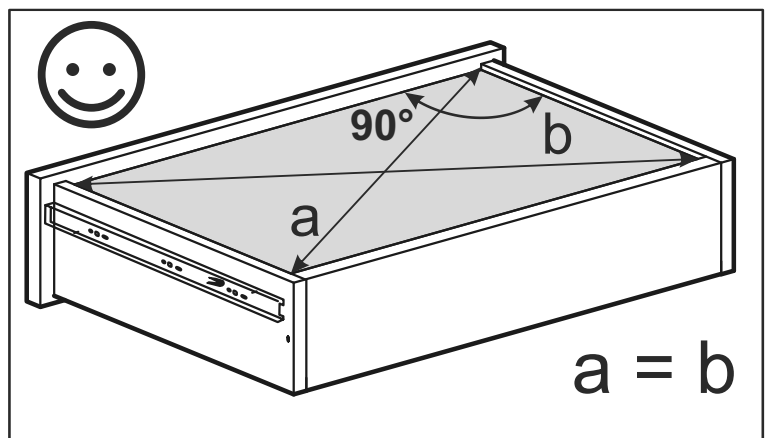


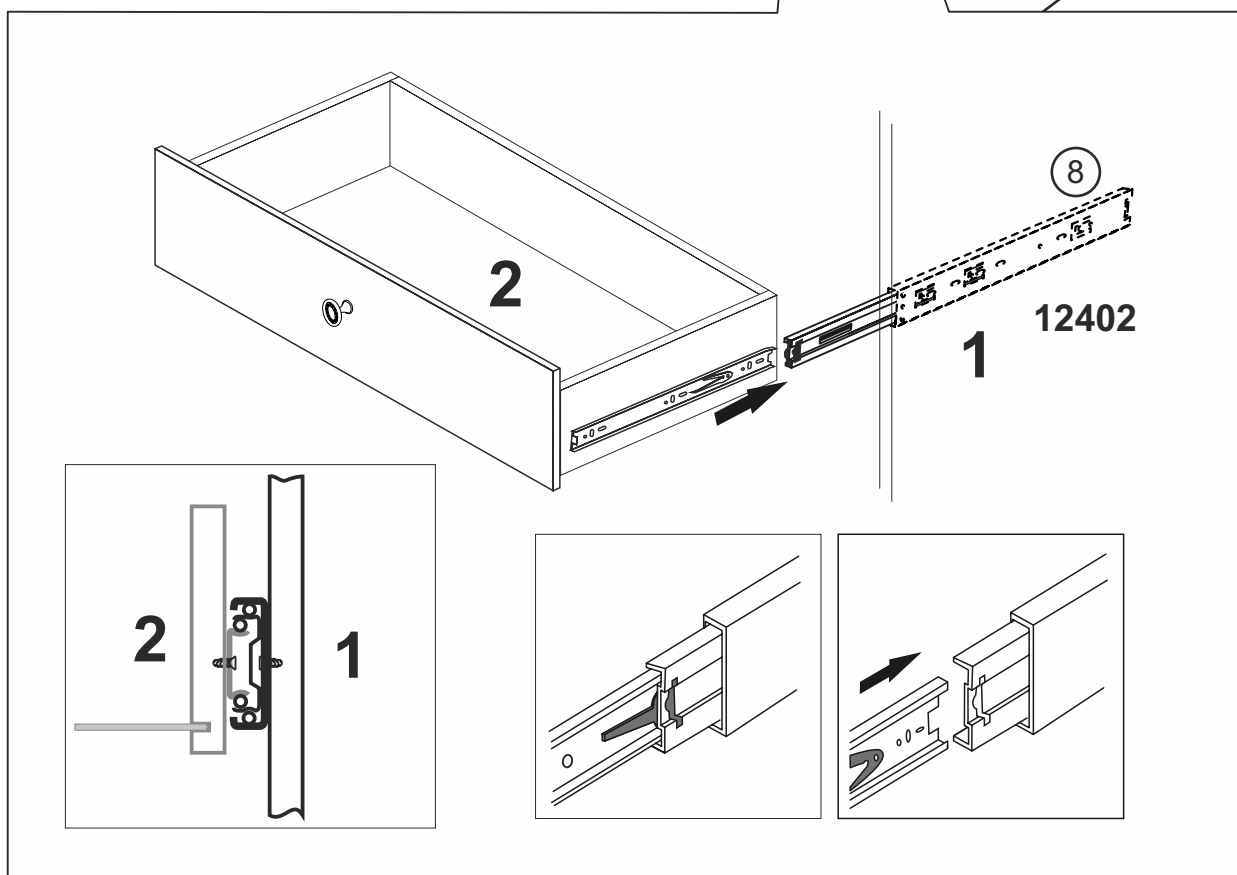
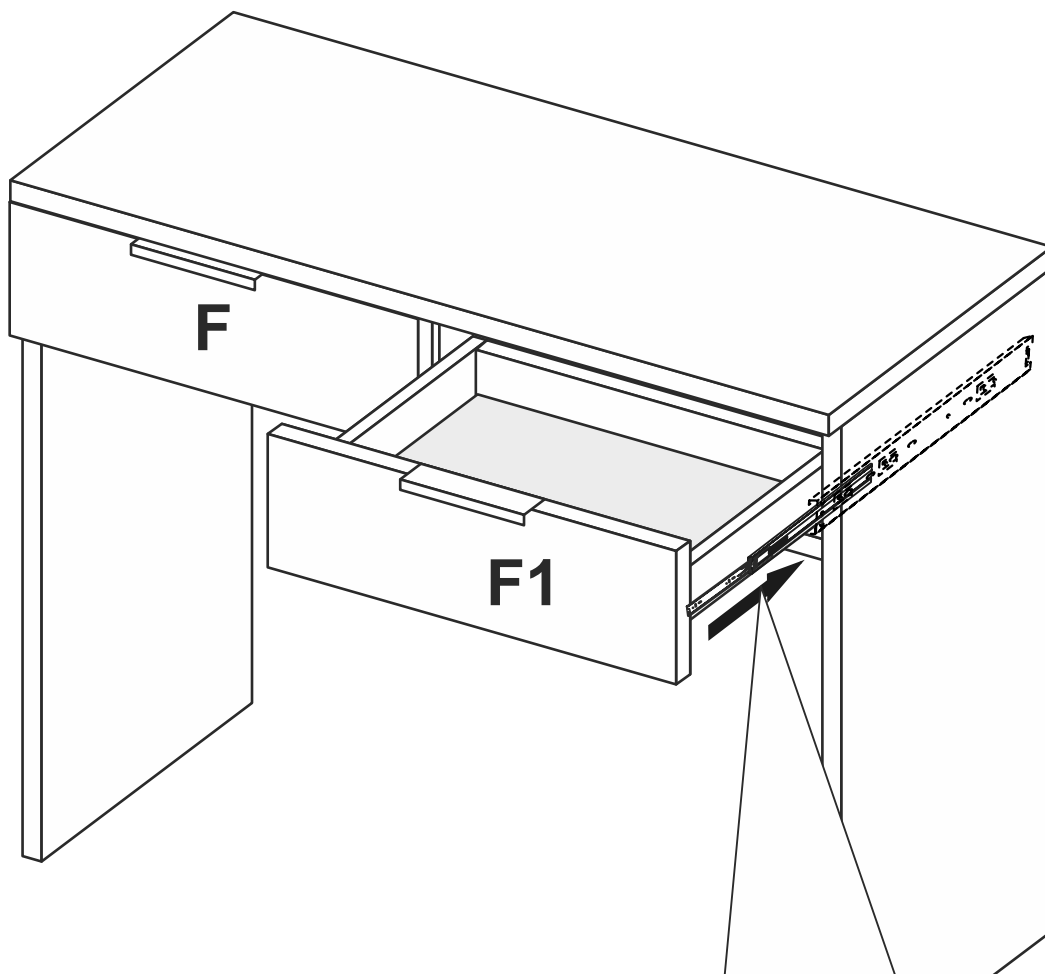


x2



x2





Меблі побутові
**Туалетний Столик 2шх «Асті,Луна,Рамона»,
1200 мм (гл. 462 мм)**

ГОСТ 16371-93

Дата виготовлення « ____ » _____ 202 _ р.

Виробник:

ТзОВ «Миро-Марк»

77310 Україна, м.Калуш, вул.Орлика, 2А

www.miromark.com.ua



Відрізати і закріпити на задню частину

Лінія відрізу

РЕКОМЕНДАЦІЇ ЩОДО СКЛАДАННЯ

1. Дерев'яні шканти змастити клеєм ПВА (для міцності).
2. Деталі, в які забиваються шканти, повинні всією площиною лежати на рівній твердій підлозі. Забивати обережно, щоб не виломати ДСП з іншого боку.
3. До закріплення ДВП задніх стінок шаф, пеналів і дна ящиків обов'язково перевірити рівність діагоналей.
4. Готовий виріб в кімнаті виставити по рівню.

ГАРАНТІЇ ВИРОБНИКА

1. Меблі виготовлені з сировини, що відповідає ГОСТу 16371-93.
2. При дотриманні правил експлуатації меблів - гарантійний термін становить 1 рік з дня покупки.
3. За механічні пошкодження виробник відповідальності не несе.