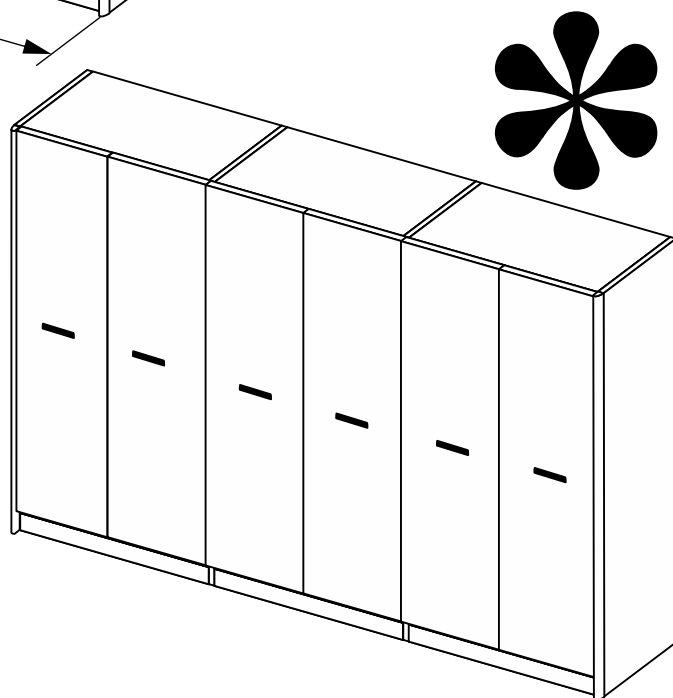
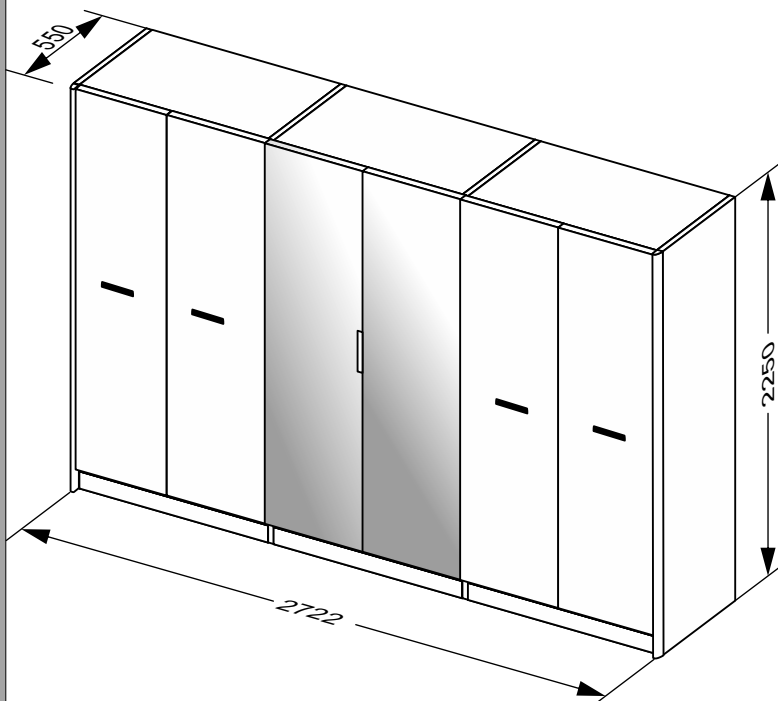
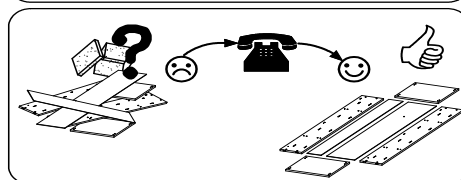
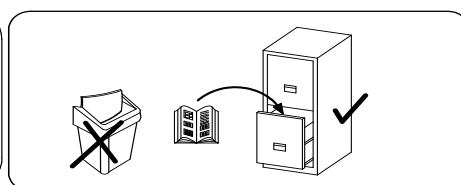
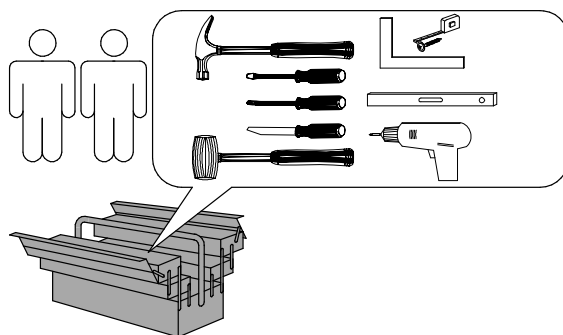


# Шафа бдв Белла

**MiroMark**  
Furniture enterprise

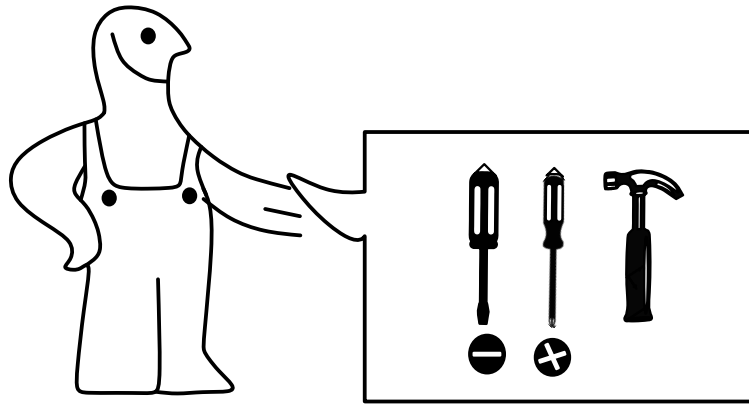


BL-26-WB/VN/BL

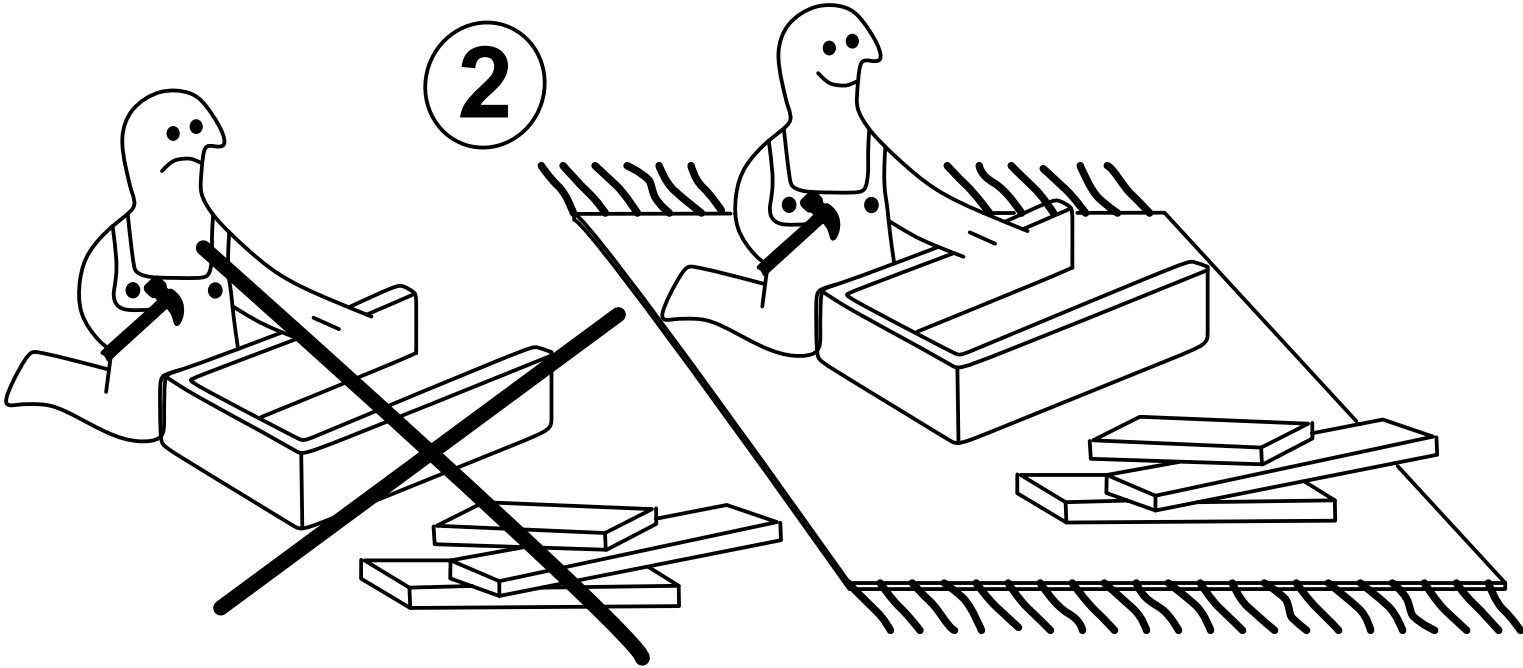


11-IZ-133  
11-IZ-76

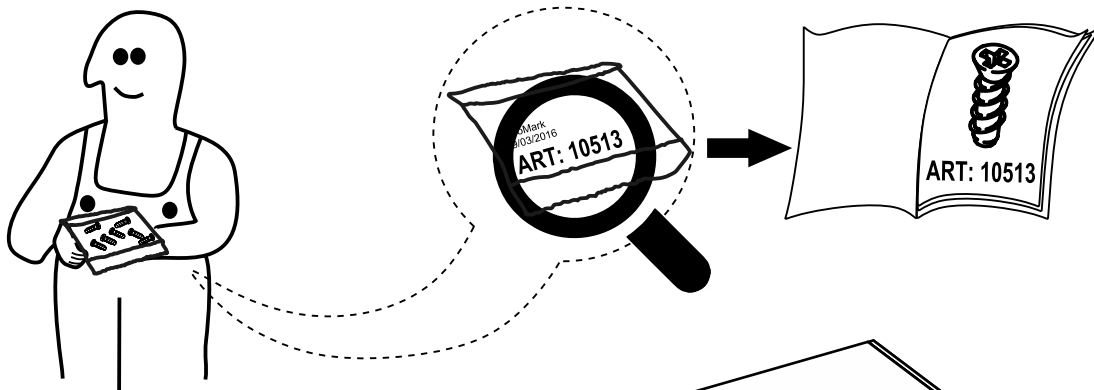
1



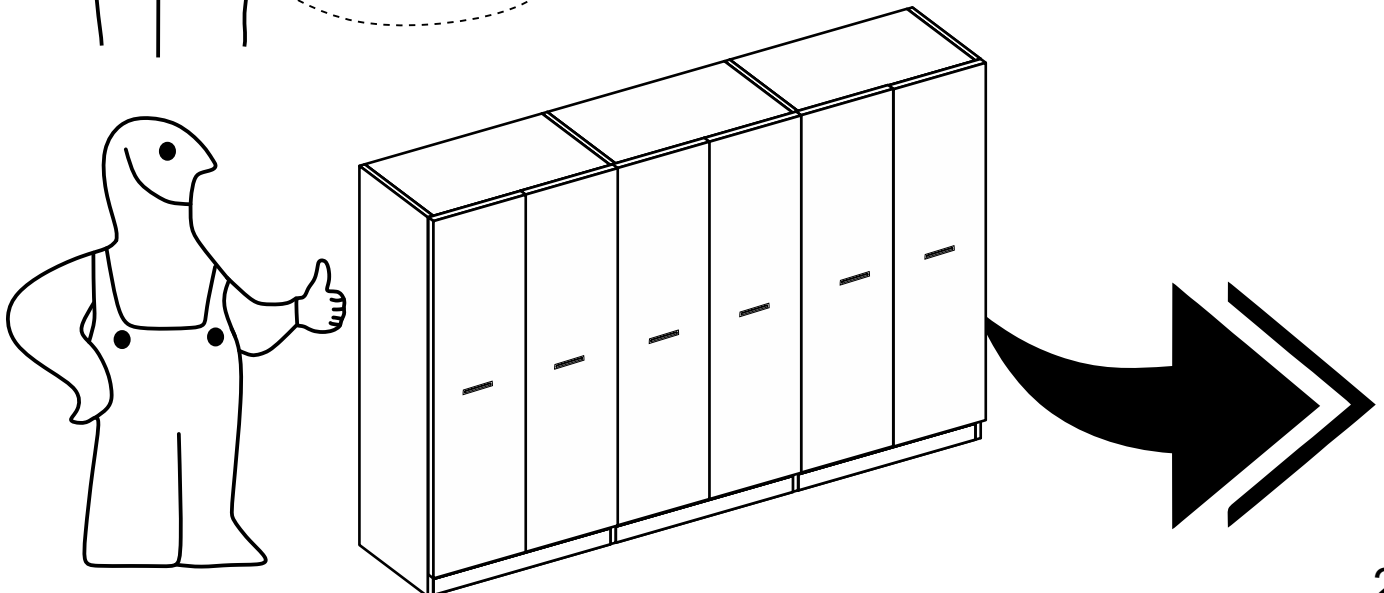
2

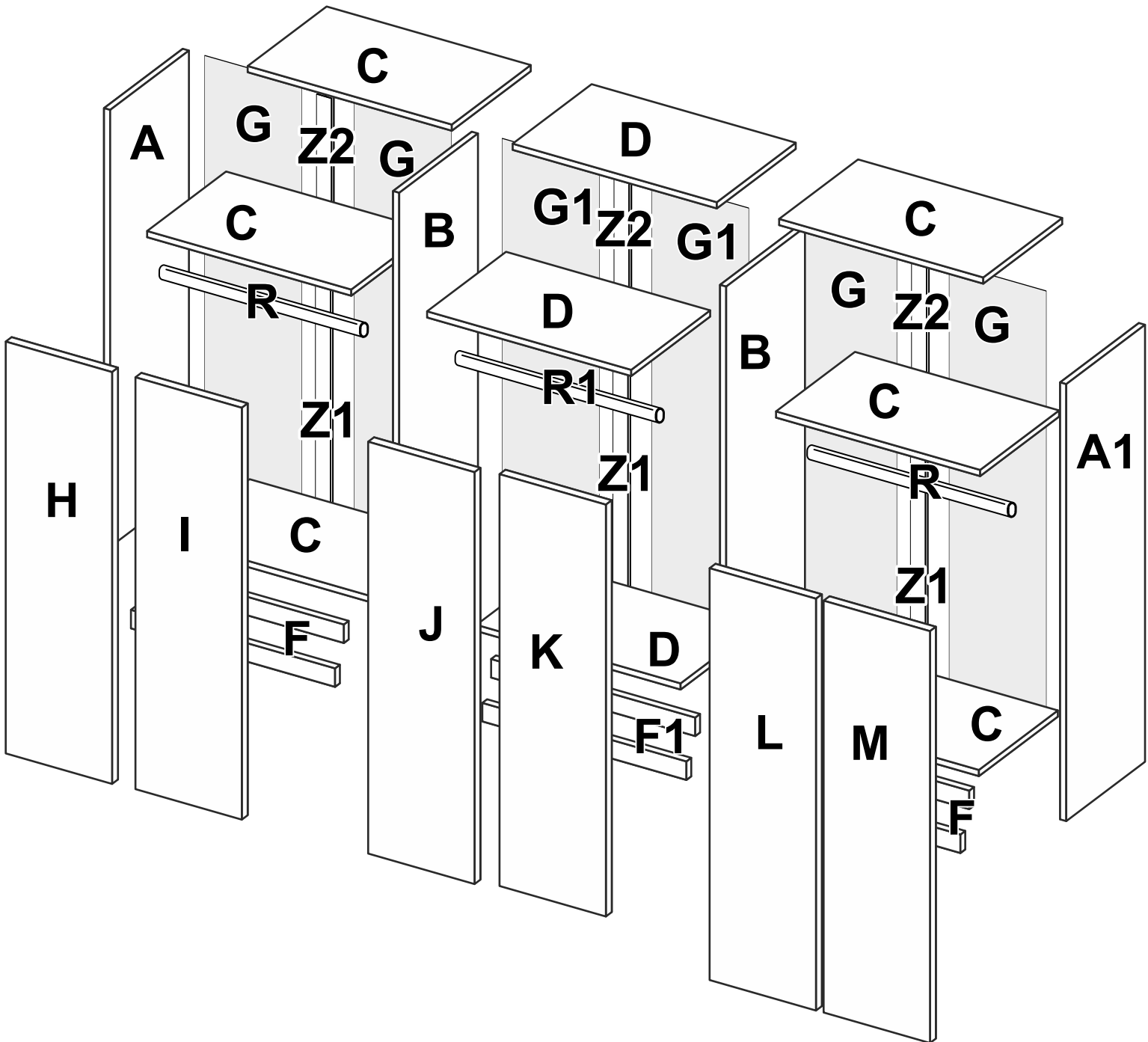


3

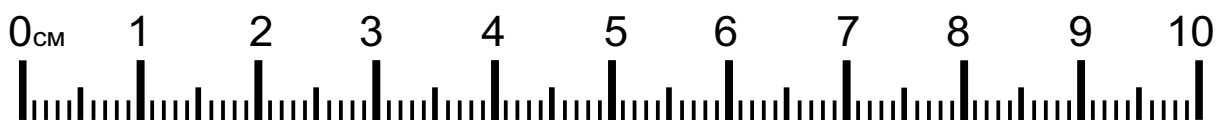
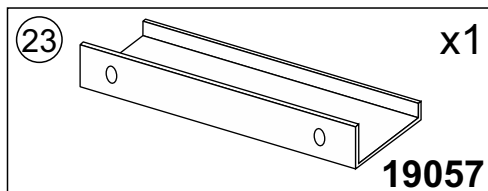
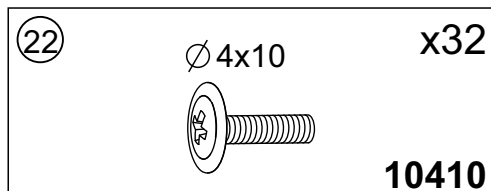
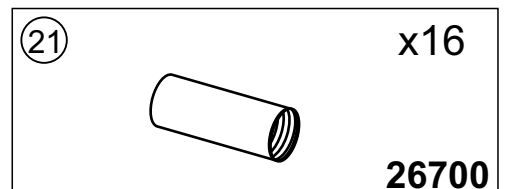
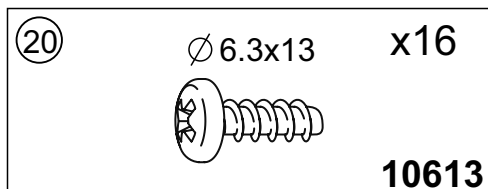
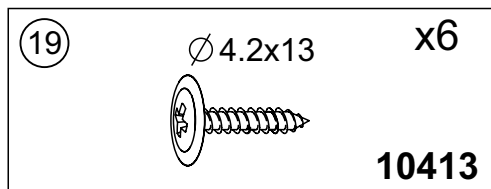
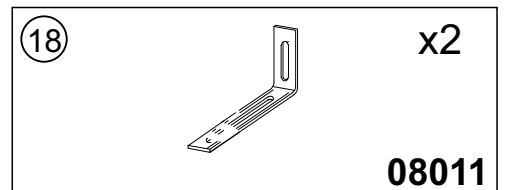
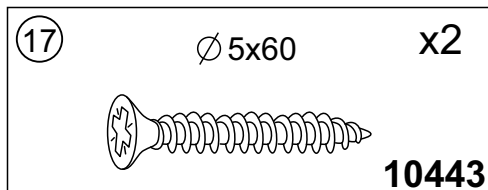
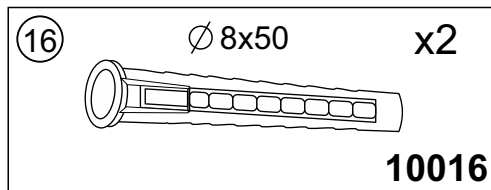
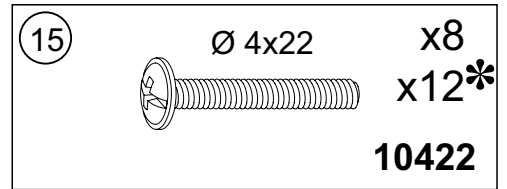
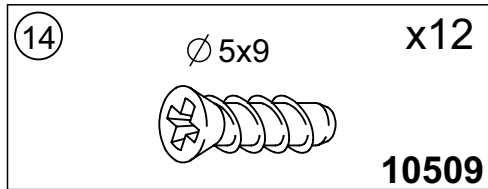
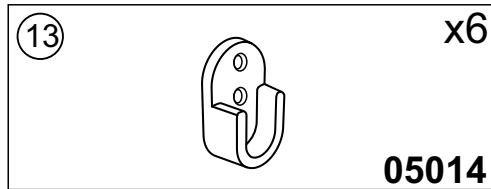
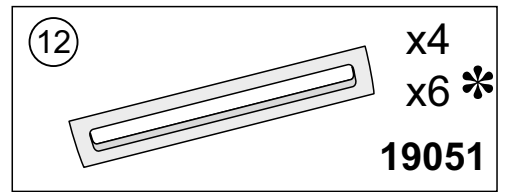
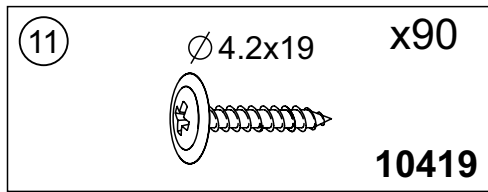
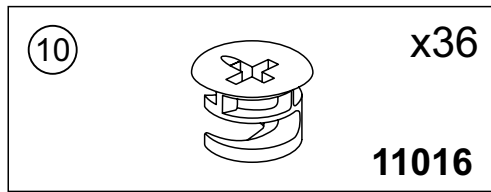
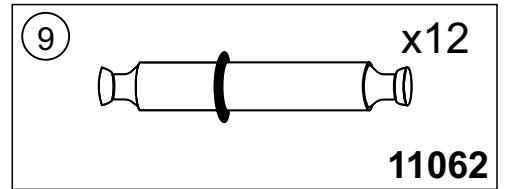
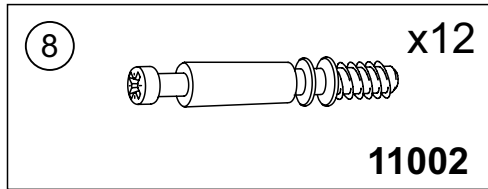
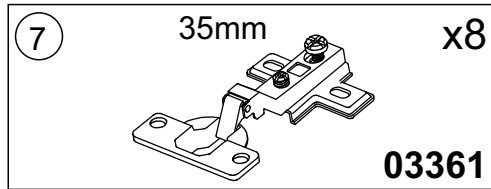
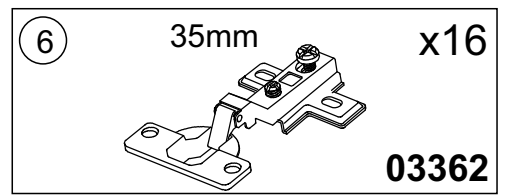
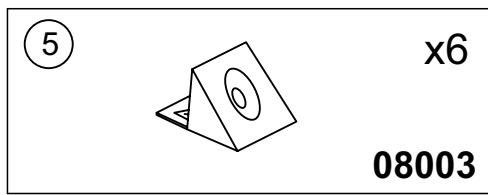
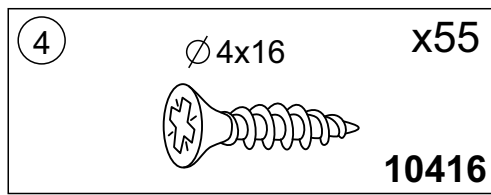
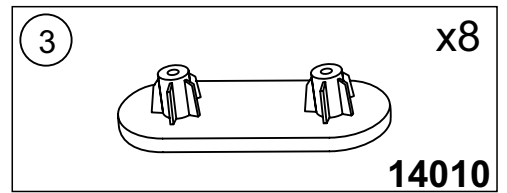
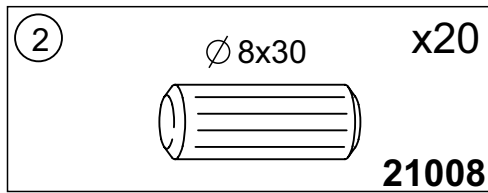
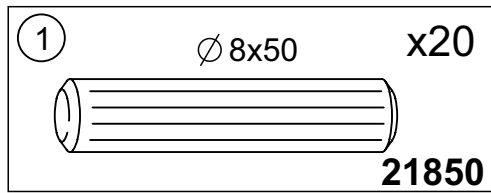


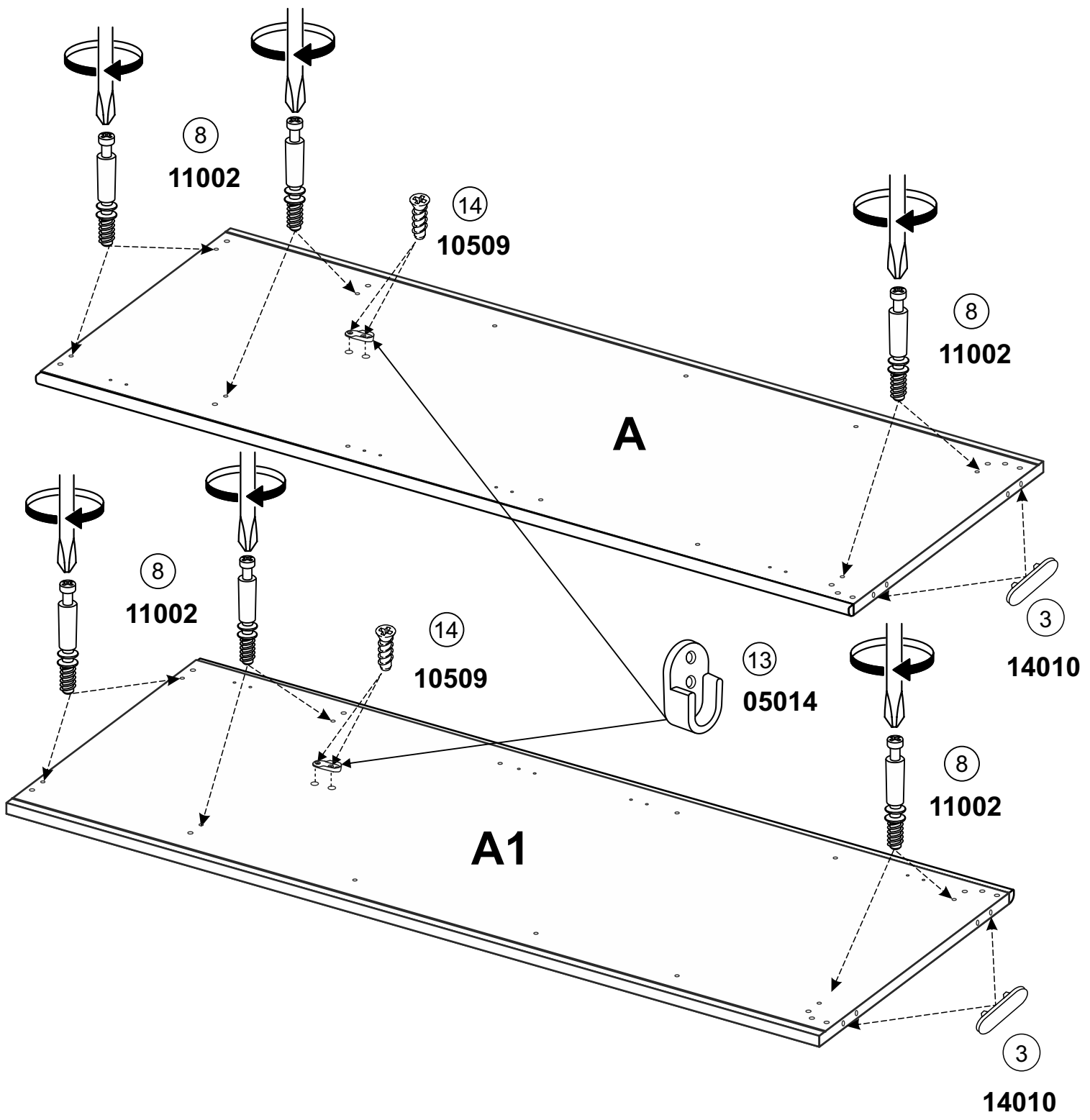
4

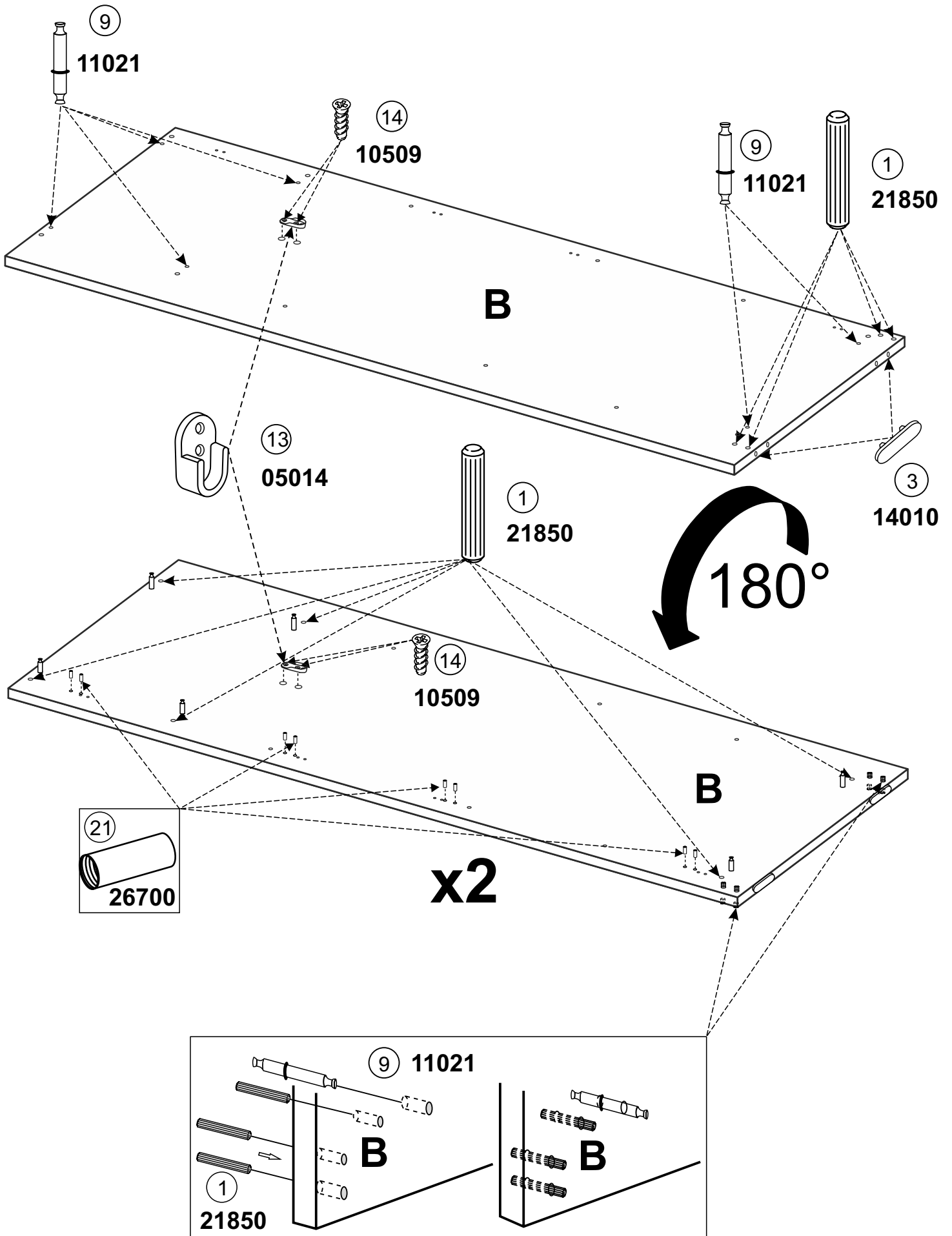


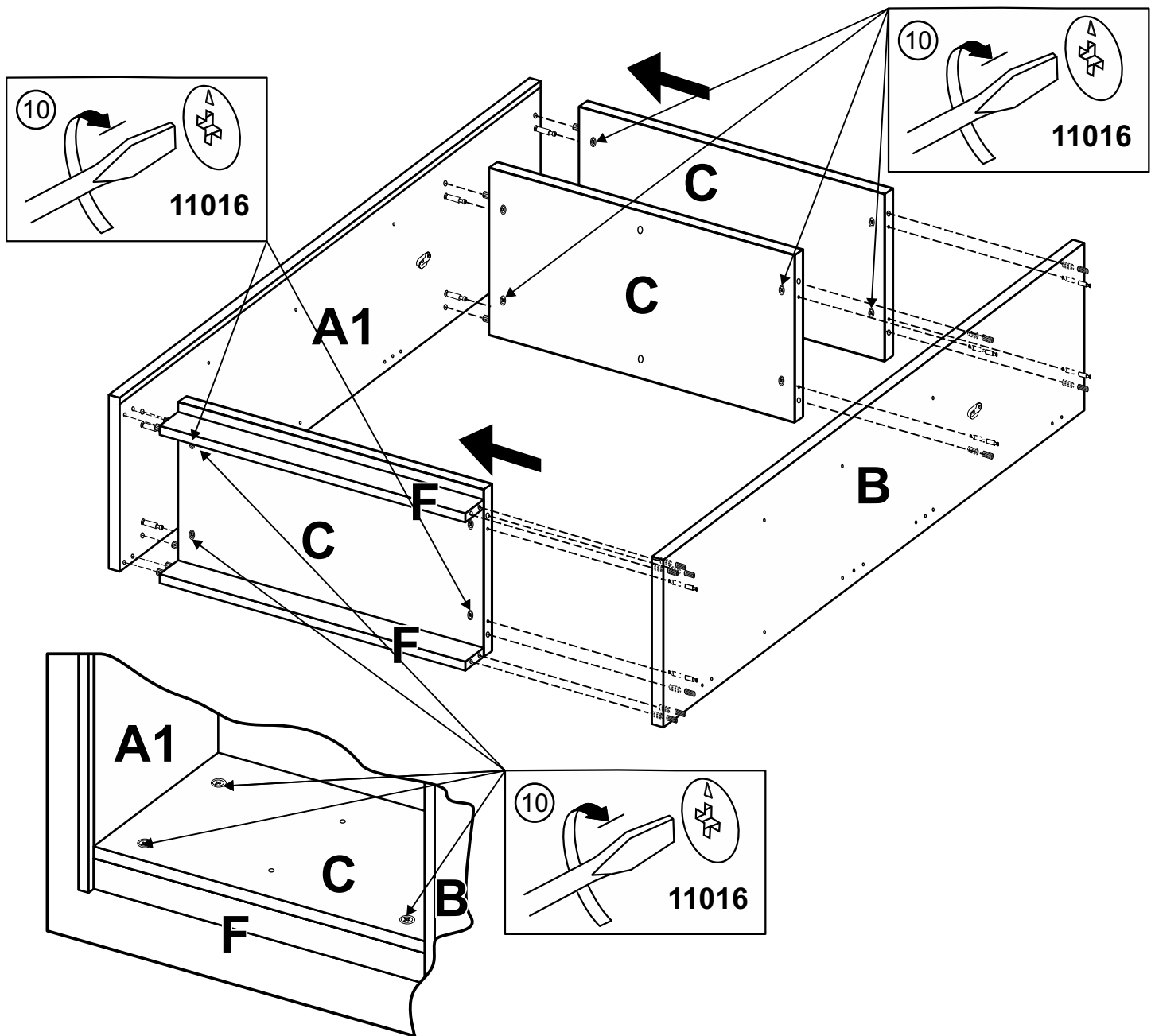
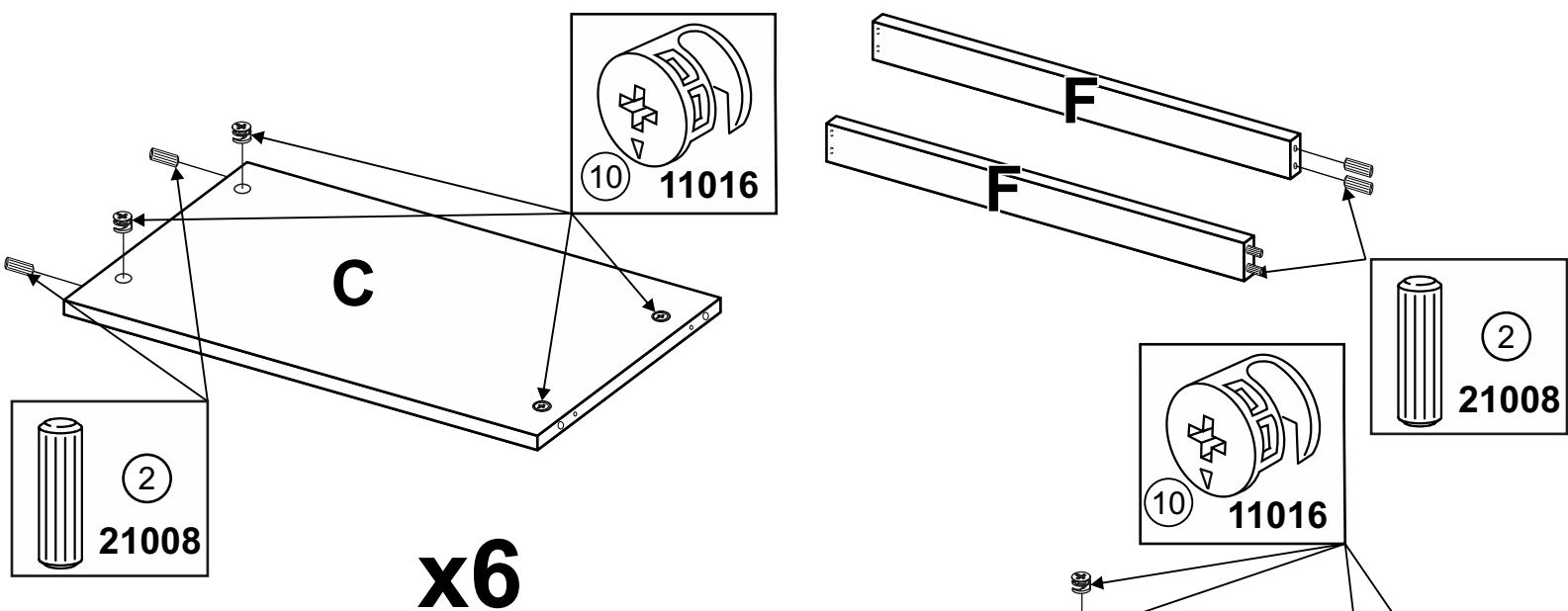


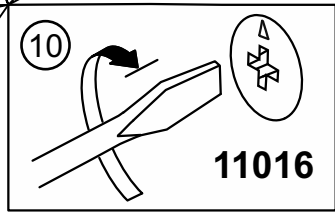
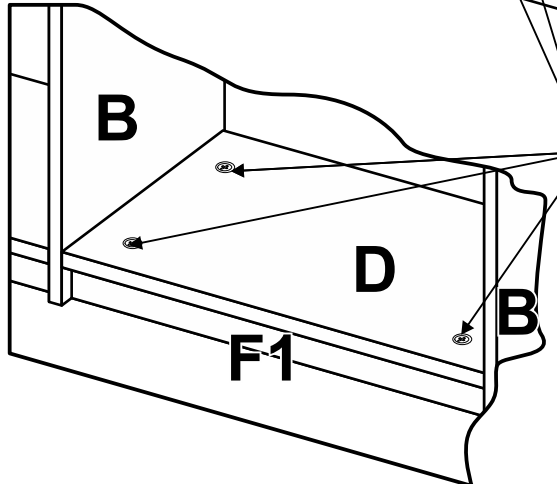
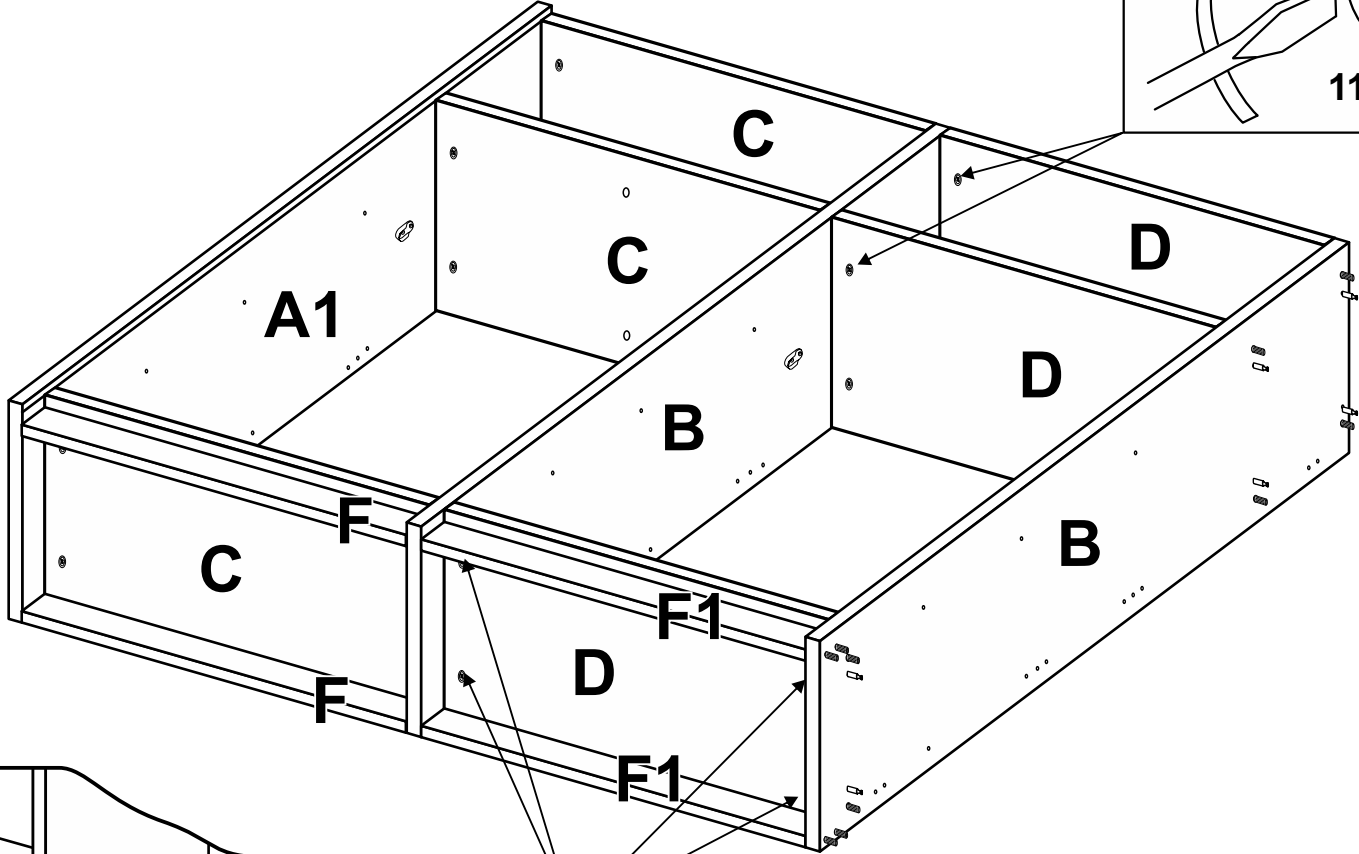
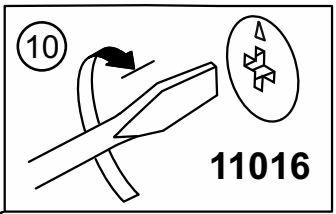
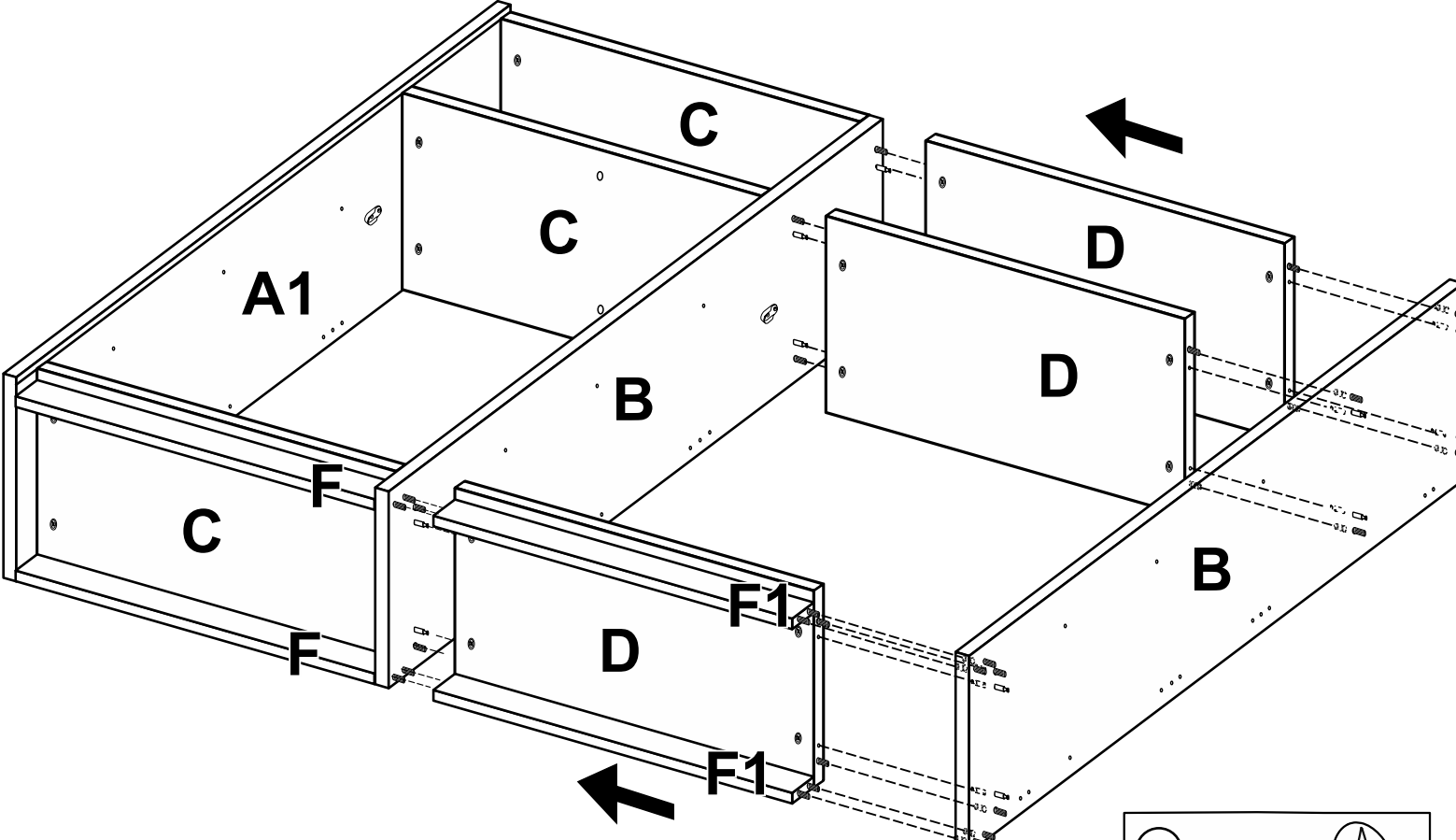
<b>A</b> -2254x 550 x 16 - x 1	<b>I</b> -2200x 444 x 18 - x 1
<b>A1</b> -2254x 550 x 16 - x 1	<b>J</b> -2200x 444 x 18 - x 1
<b>B</b> -2254x 516 x 16 - x 2	<b>K</b> -2200x 444 x 18 - x 1
<b>C</b> - 888 x 516 x 16 - x 6	<b>L</b> -2200x 444 x 18 - x 1
<b>D</b> - 880 x 516 x 16 - x 3	<b>M</b> -2200x 444 x 18 - x 1
<b>F</b> - 888 x 50 x 16 - x 4	<b>R</b> -881MM x 2
<b>F1</b> - 880 x 50 x 16 - x 2	<b>R1</b> -873MM x 1
<b>G</b> -2200x 450 x 3 - x 4	<b>Z1</b> -1758MM x 1
<b>G1</b> -2200x 446 x 3 - x 2	<b>Z2</b> -394MM x 1
<b>H</b> -2200x 444 x 18 - x 1	



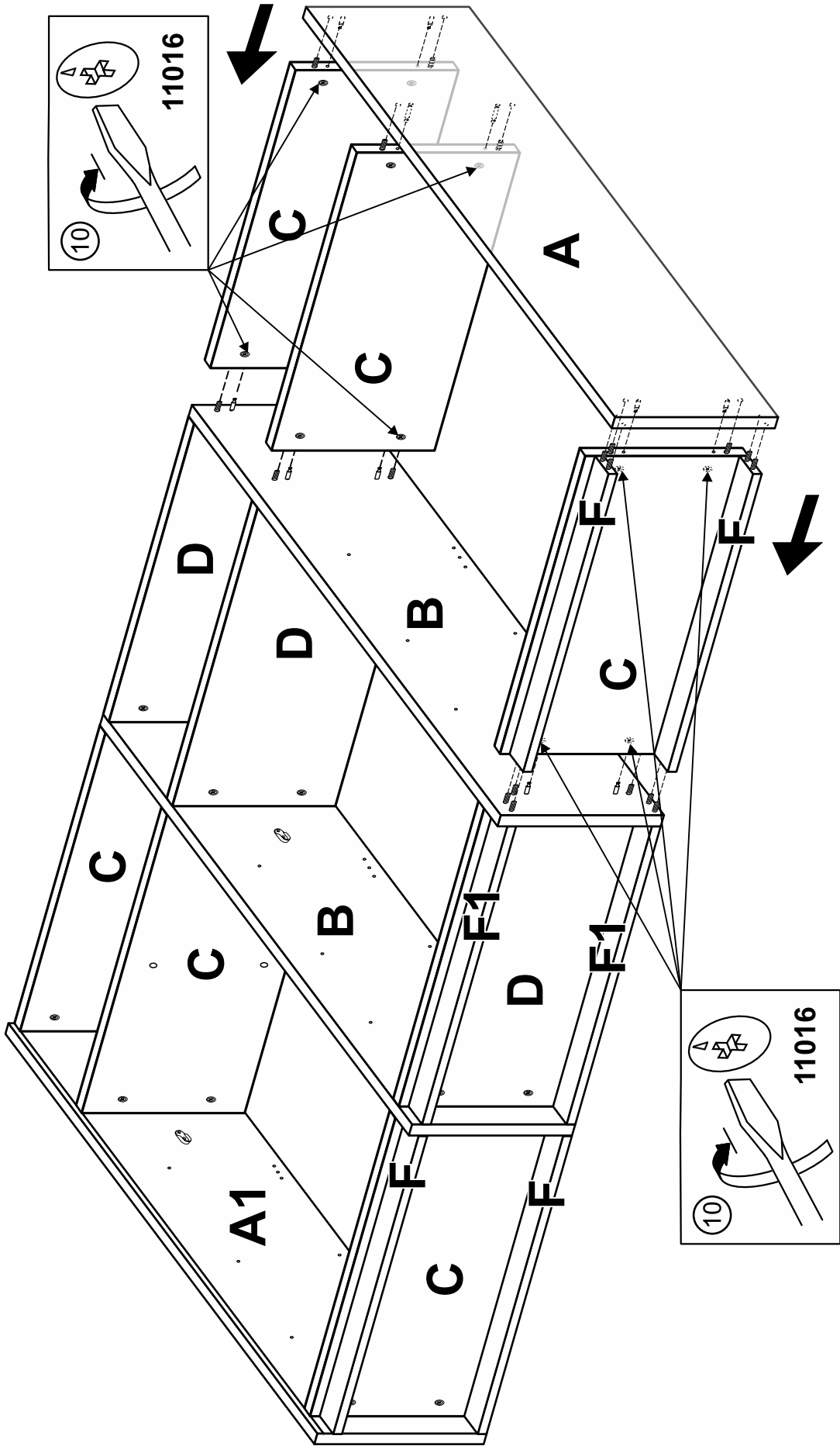


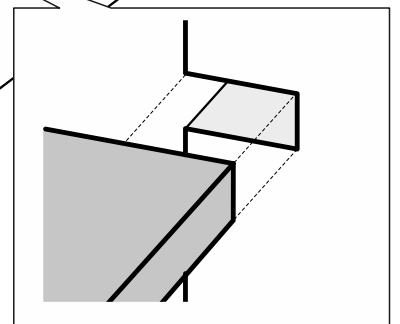
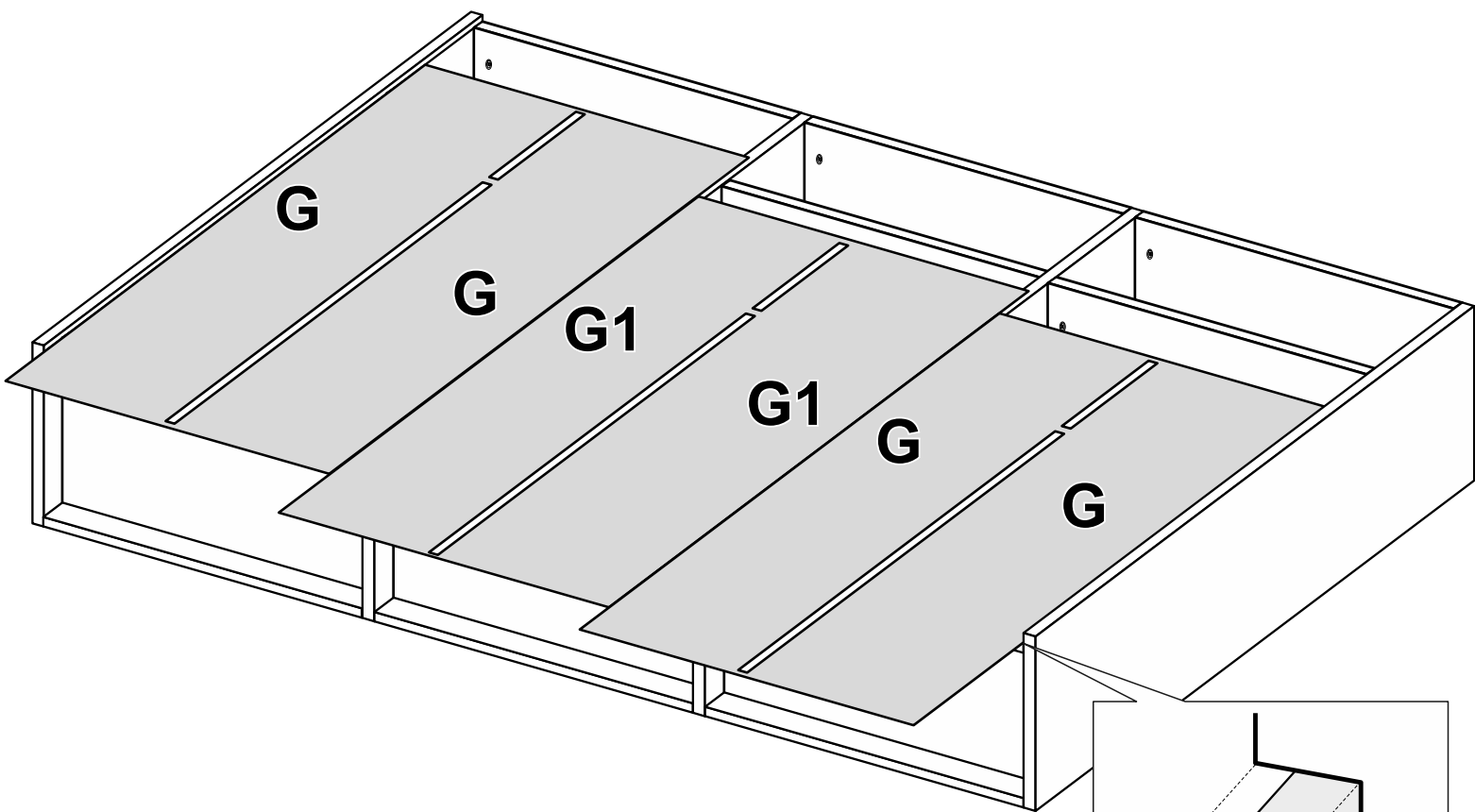
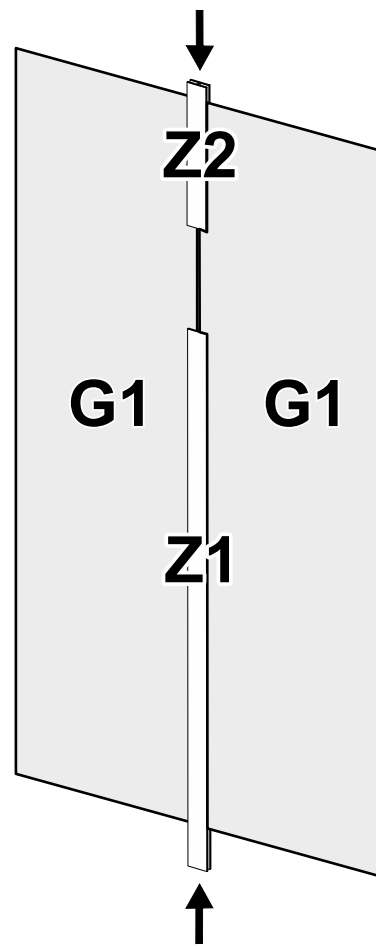
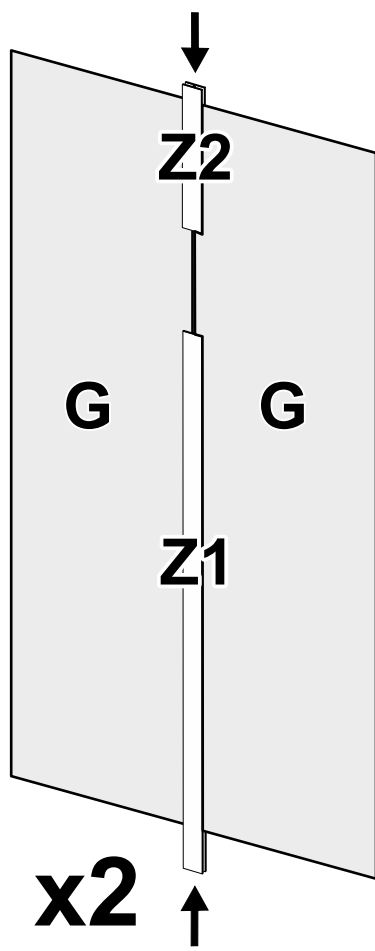


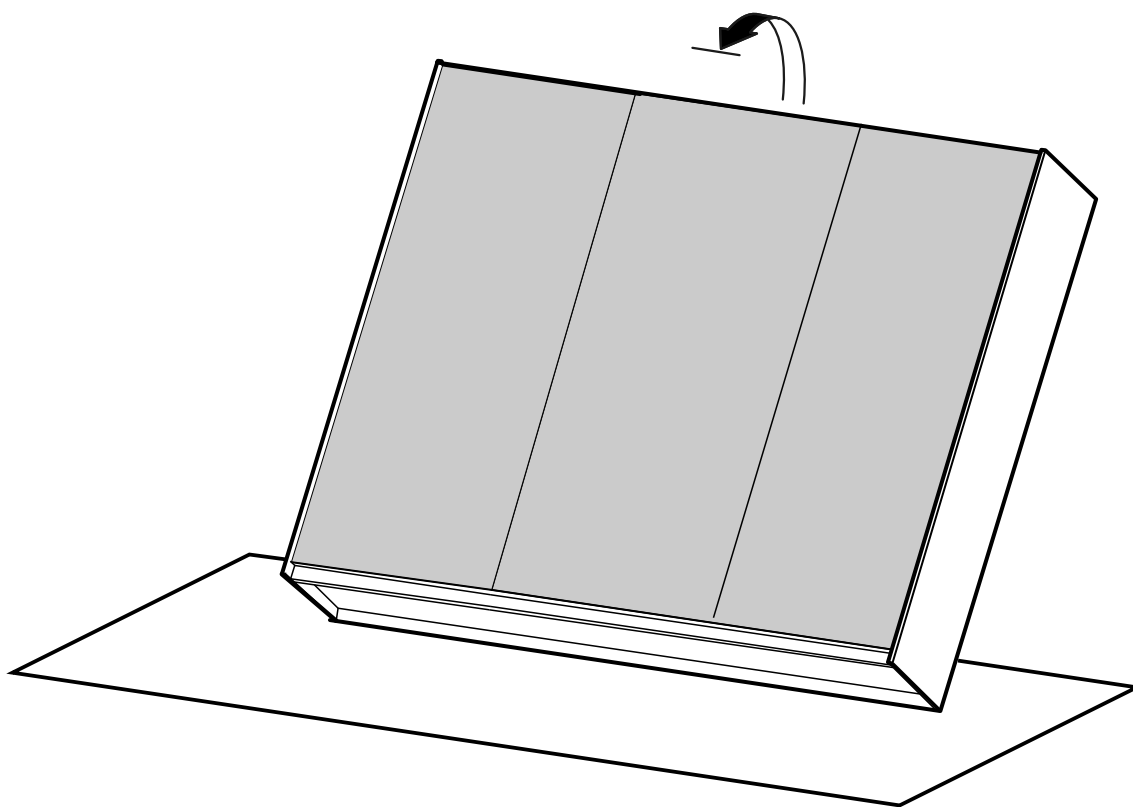
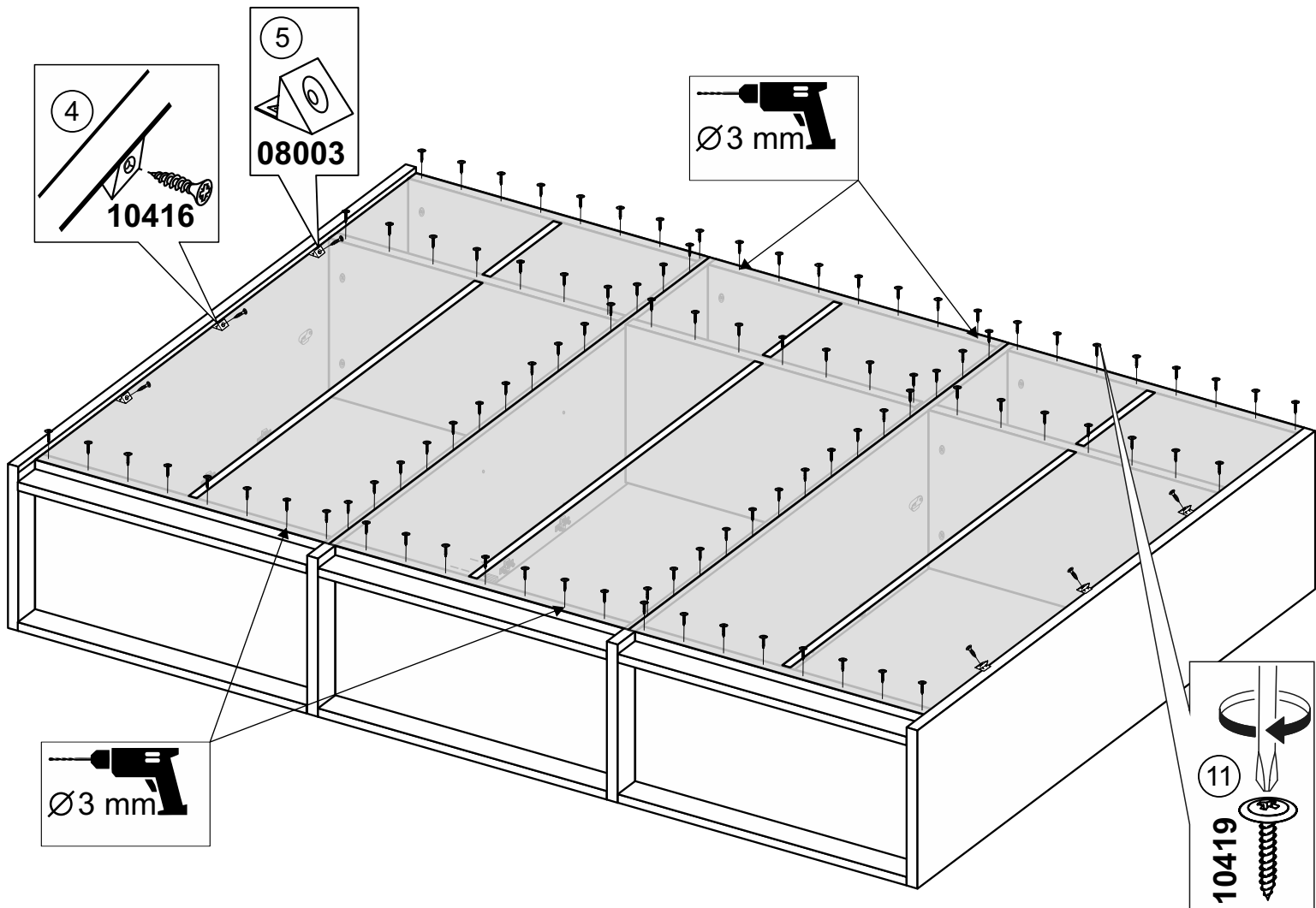


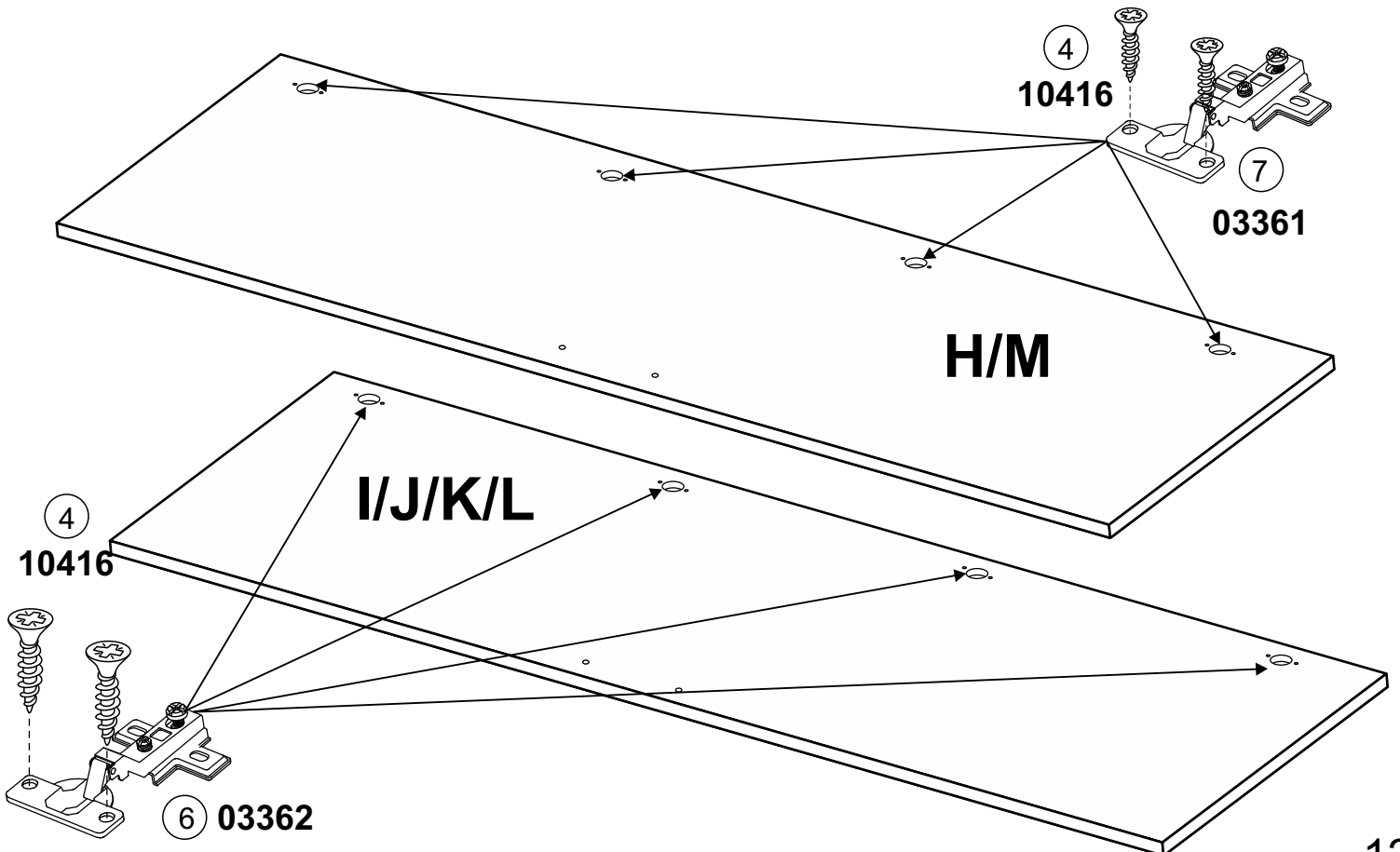
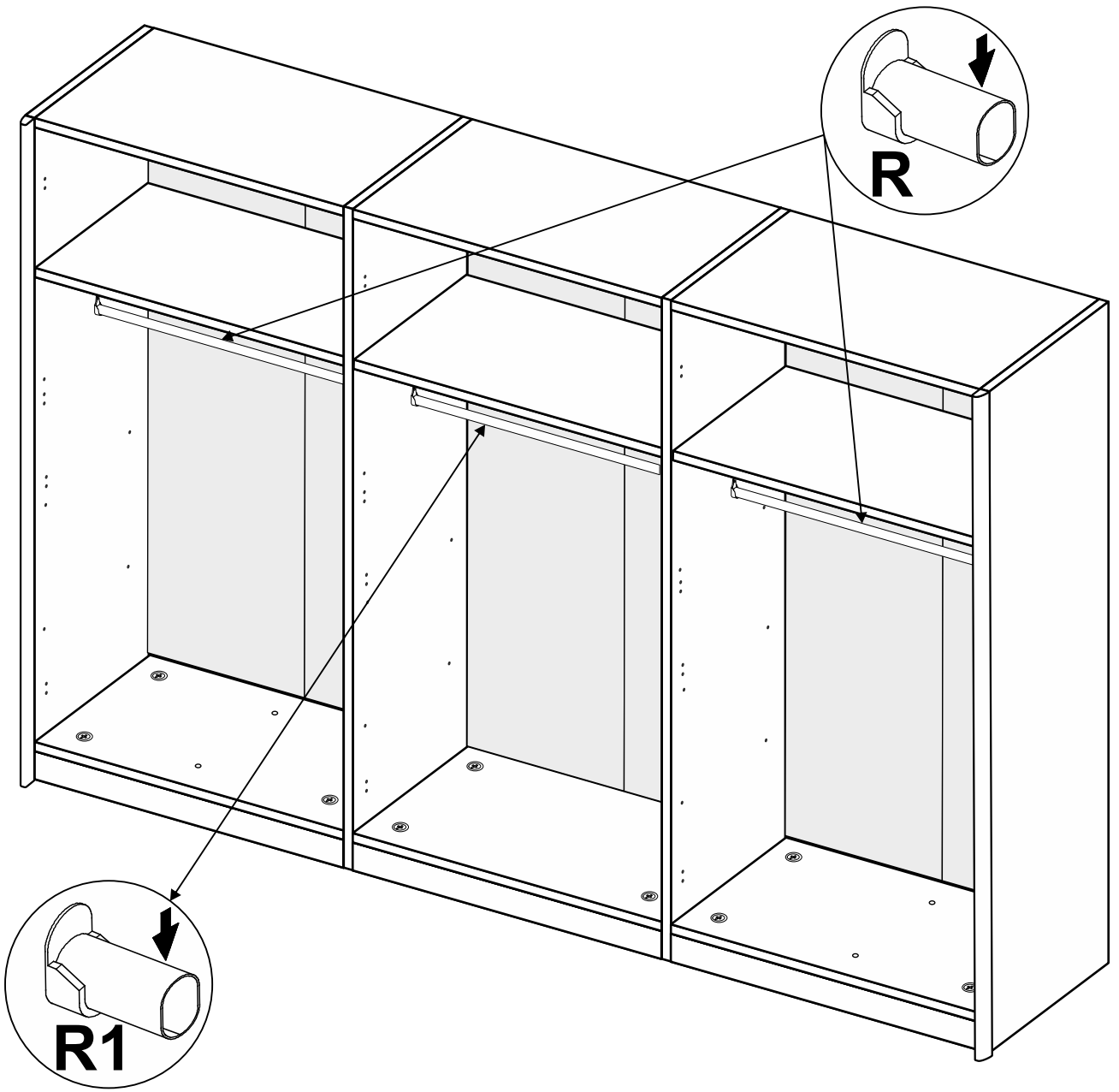


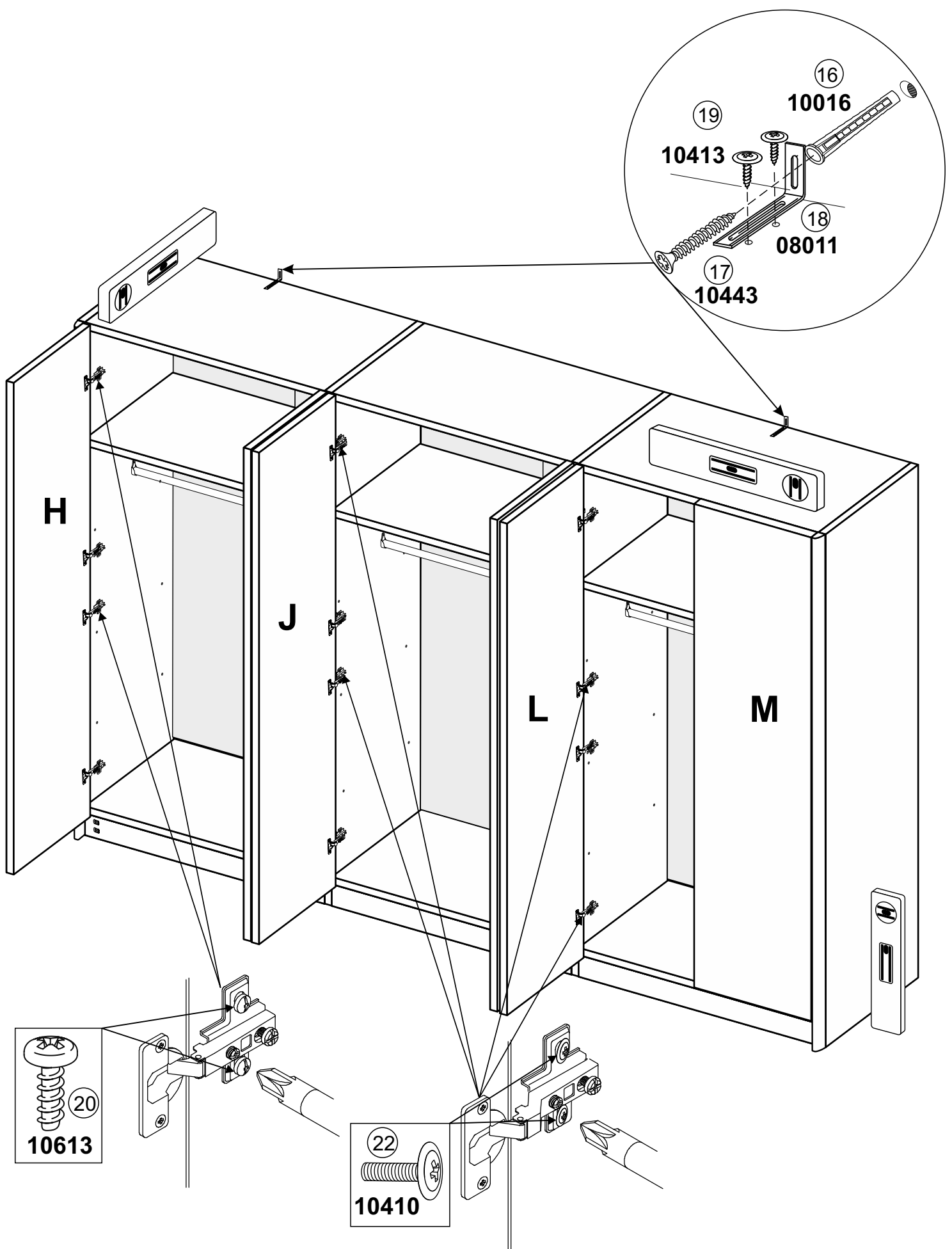


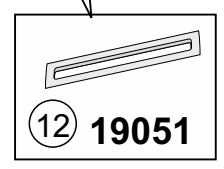
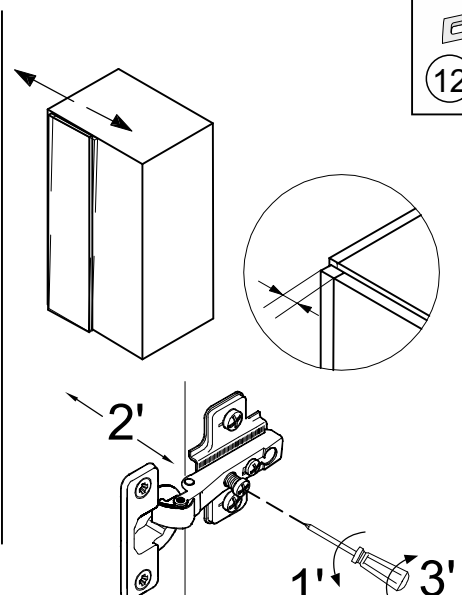
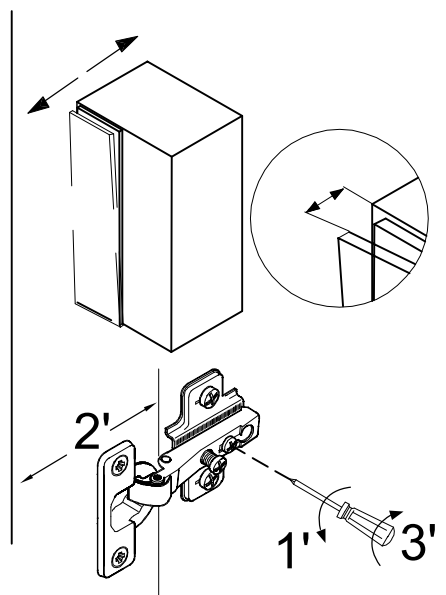
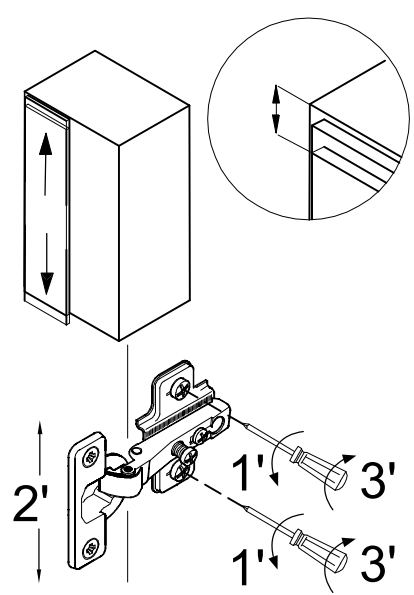
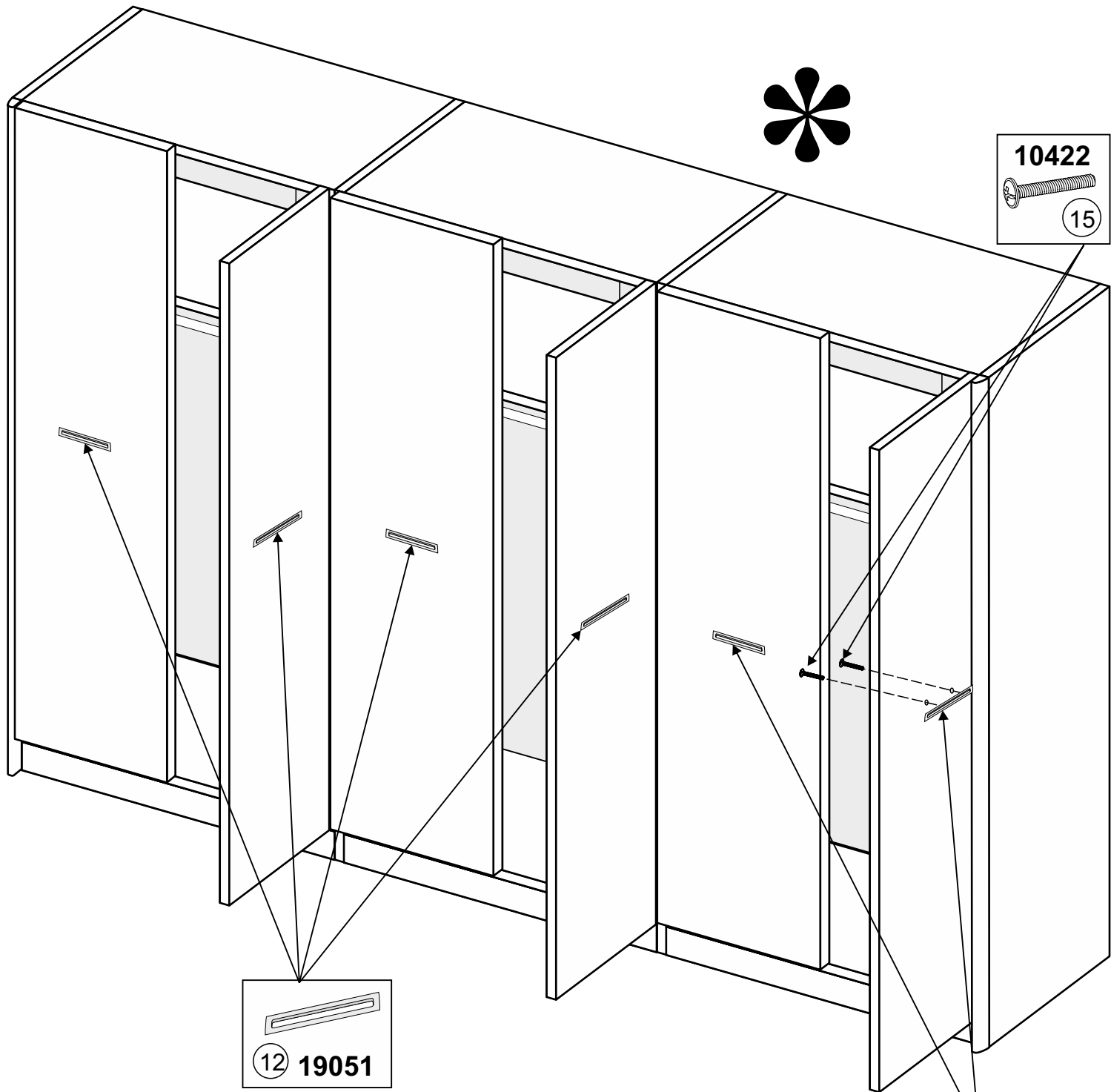


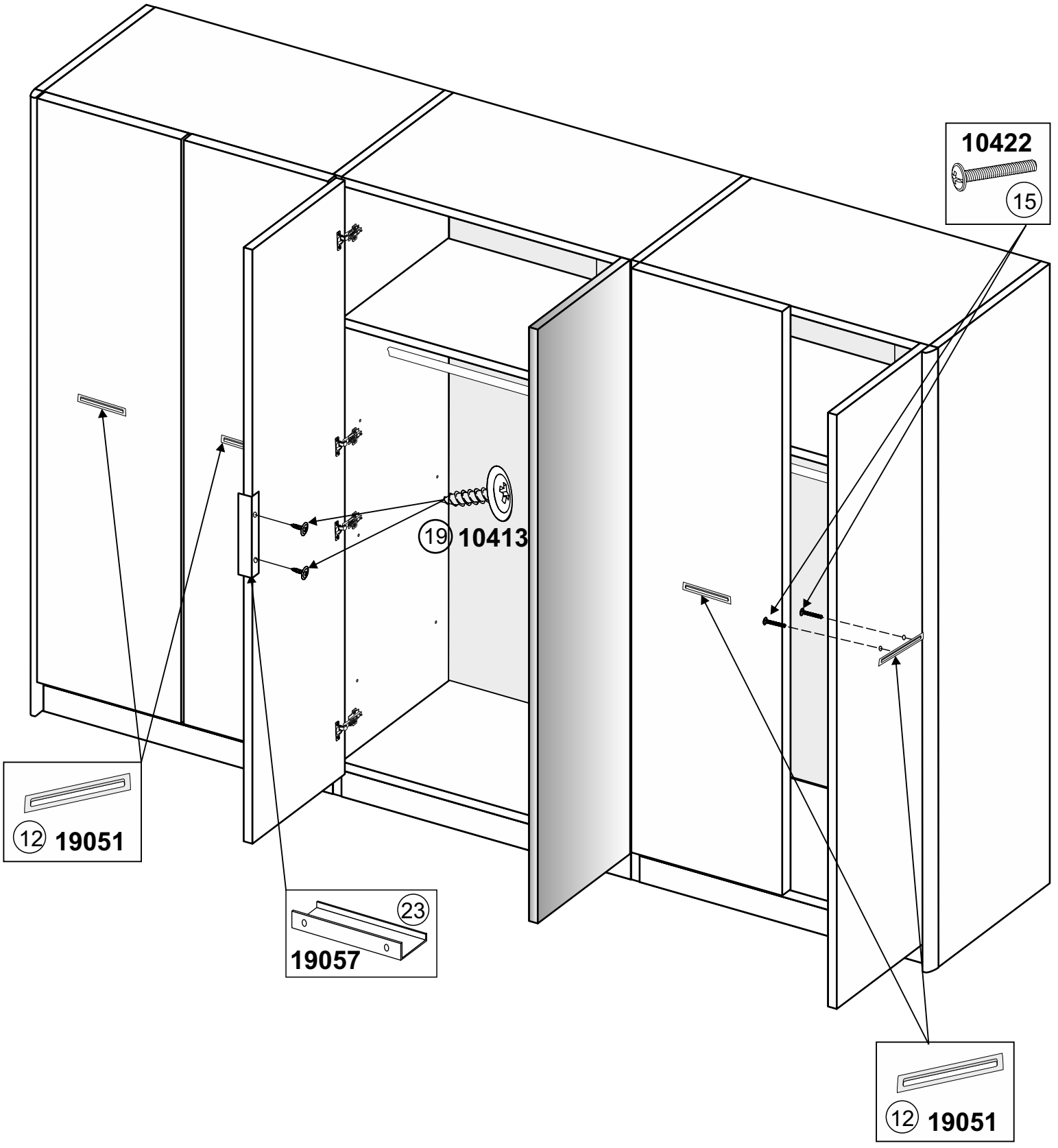












Меблі побутові  
**Шафа бдв «Белла»**  
**2722 мм (гл. 550 мм)**  
ГОСТ 16371-93

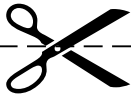
Дата виготовлення « \_\_\_\_ » \_\_\_\_\_ 202 \_\_ р.

Виробник:

ТзОВ «Миро-Марк»

77310 Україна, м.Калуш, вул.Орлика, 2А

[www.miromark.com.ua](http://www.miromark.com.ua)



Відрізати і закріпити на задню частину

Лінія відрізу

### РЕКОМЕНДАЦІЇ ЩОДО СКЛАДАННЯ

1. Дерев'яні шканти змастити клеєм ПВА (для міцності).
2. Деталі, в які забиваються шканти, повинні всією площиною лежати на рівній твердій підлозі. Забивати обережно, щоб не виламати ДСП з іншого боку.
3. До закріплення ДВП задніх стінок шаф, пеналів і дна ящиків обов'язково перевірити рівність діагоналей.
4. Готовий виріб в кімнаті виставити по рівню.

### ГАРАНТІЇ ВИРОБНИКА

1. Меблі виготовлені з сировини, що відповідає ГОСТу 16371-93.
2. При дотриманні правил експлуатації меблів - гарантійний термін становить 1 рік з дня покупки.
3. За механічні пошкодження виробник відповідальності не несе.