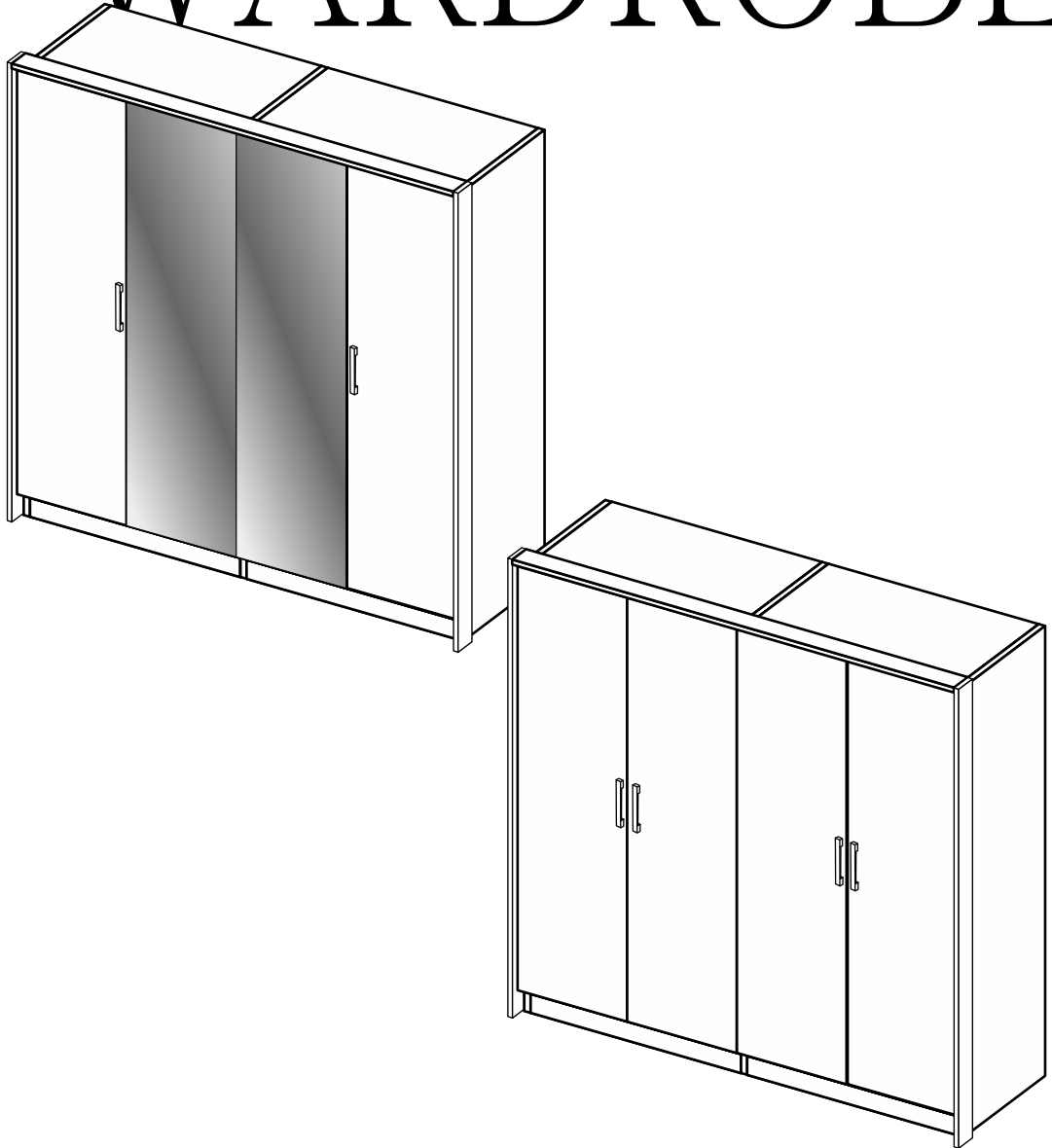
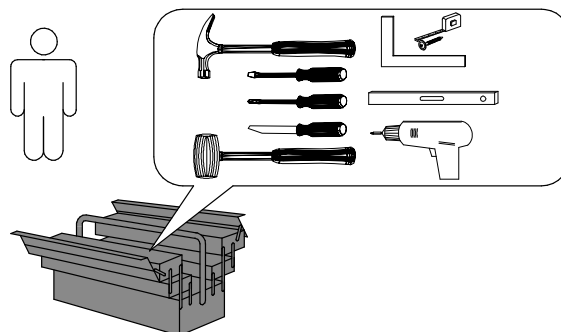


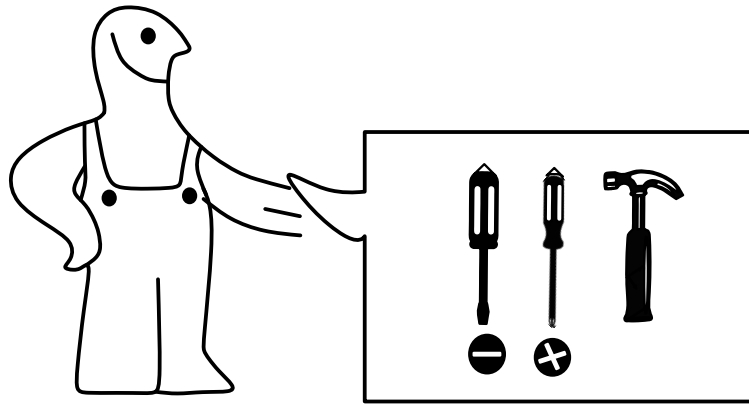
# WARDROBE



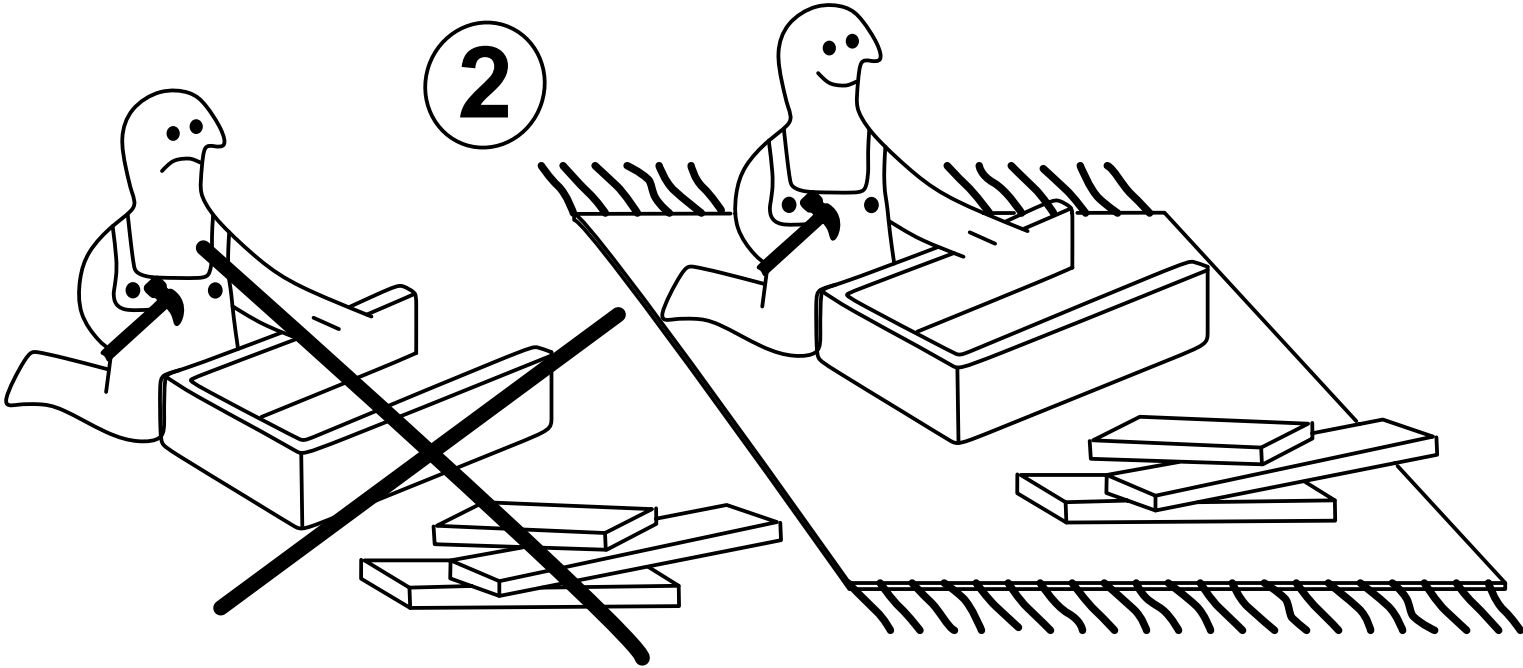
T0041



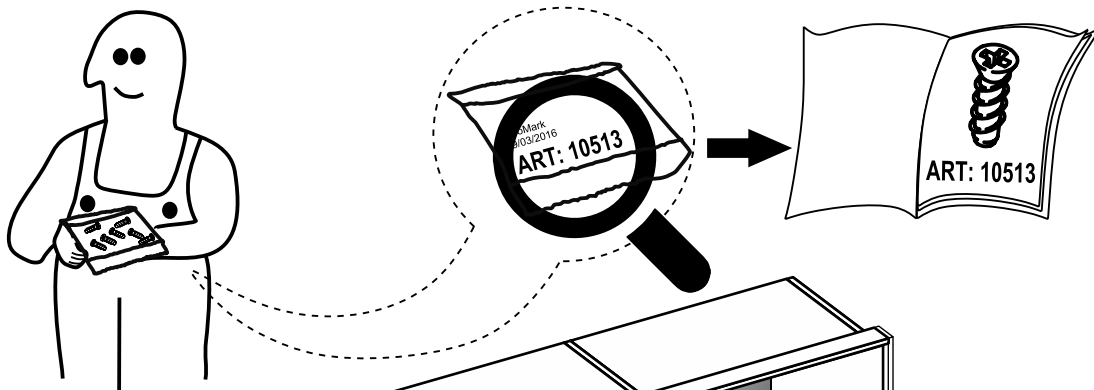
1



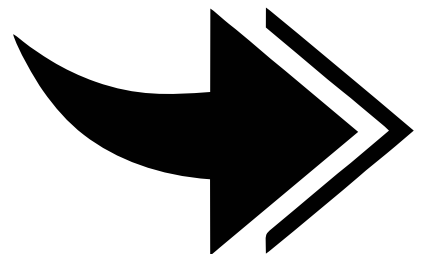
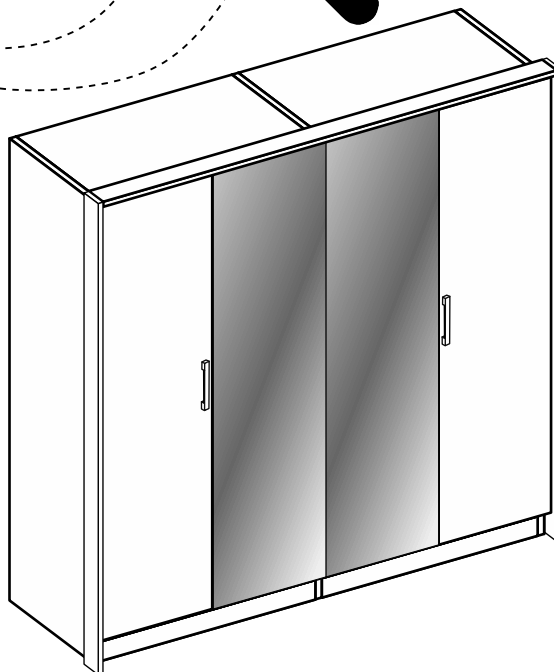
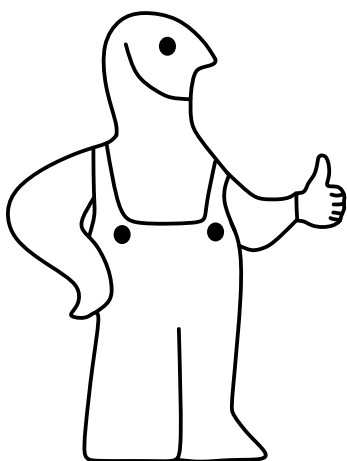
2

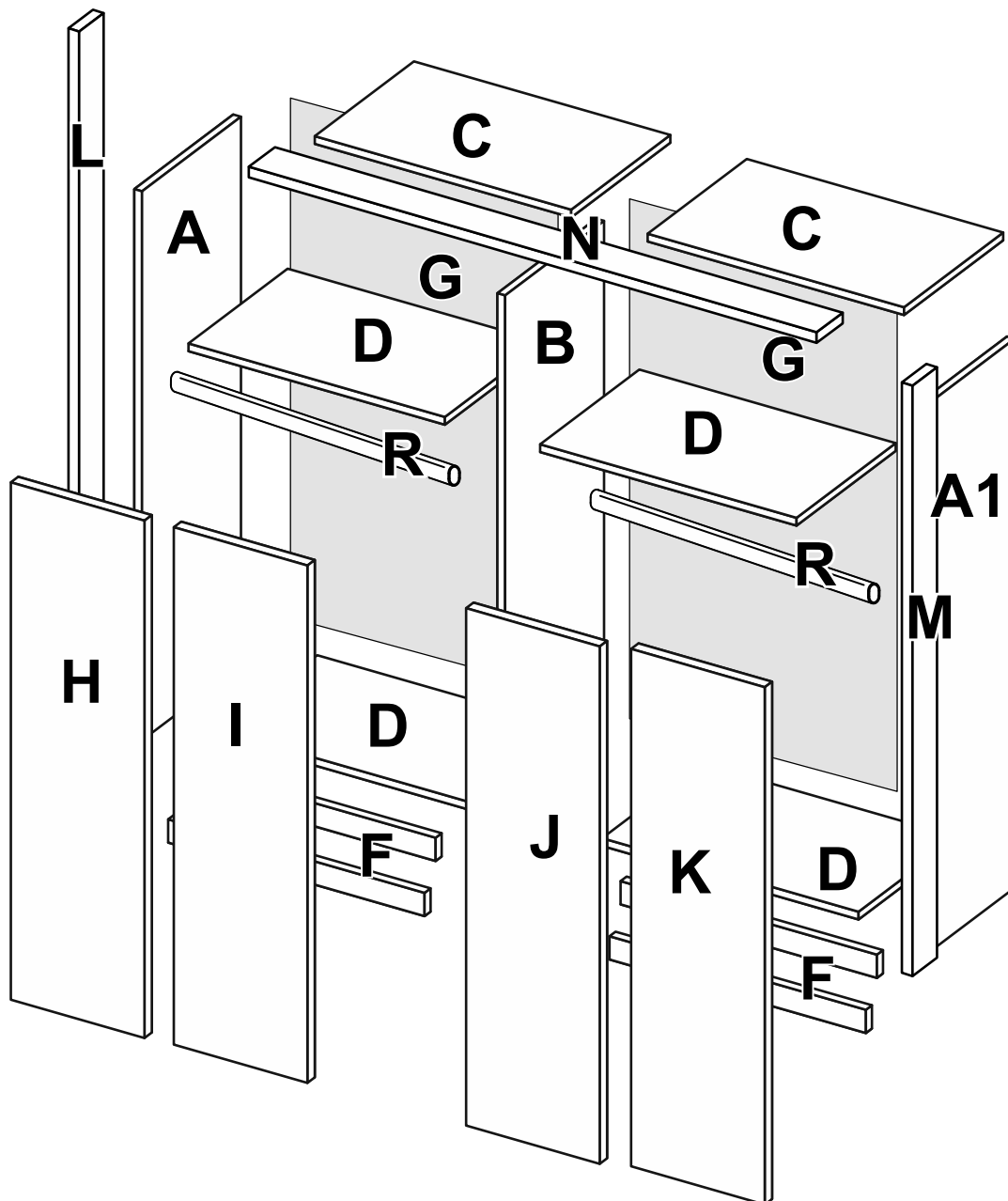


3



4





- A** - 2102 x 530 x 16 - x1
- A1** - 2102 x 530 x 16 - x1
- B** - 2102 x 516 x 16 - x1
- C** - 870 x 516 x 16 - x2
- D** - 870 x 516 x 16 - x4
- F** - 870 x 50 x 16 - x4
- G** - 2052 x 883 x 3 - x2
- H** - 2050 x 444 x 18 - x1
- I** - 2050 x 444 x 18 - x1
- J** - 2050 x 444 x 18 - x1
- K** - 2050 x 444 x 18 - x1
- L** - 2120 x 150 x 18 - x1
- M** - 2120 x 150 x 18 - x1
- N** - 1790 x 150 x 18 - x1

