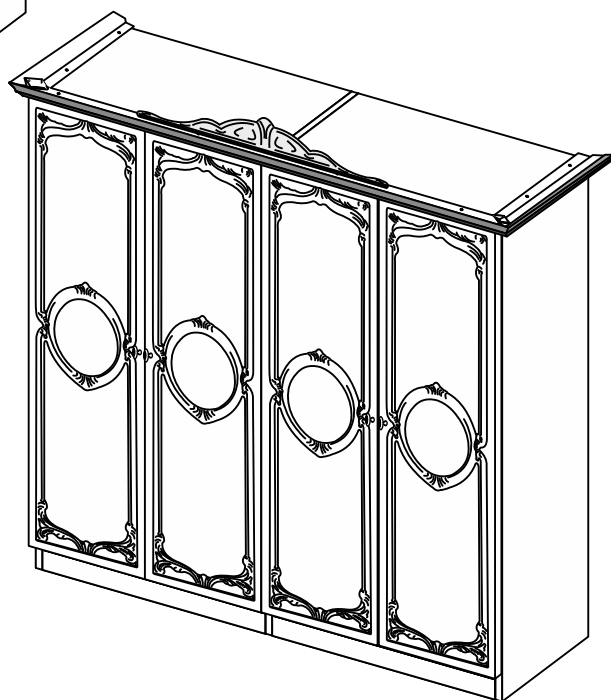
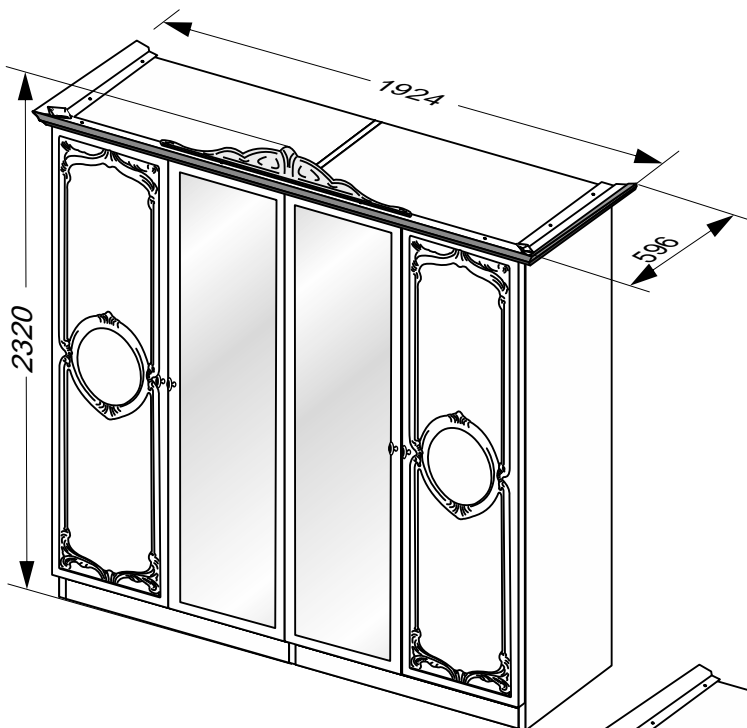


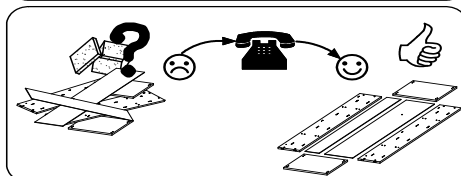
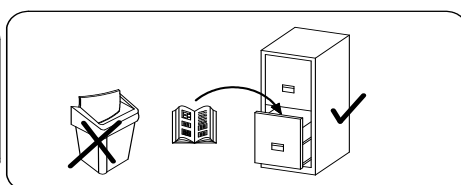
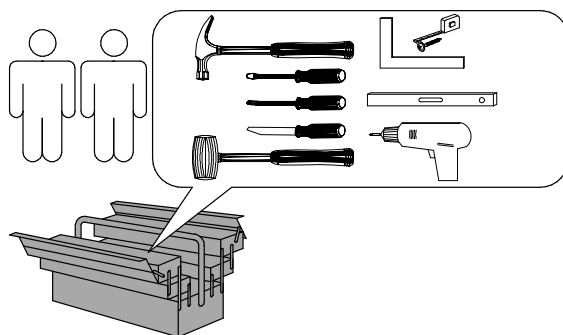
# Шафа 4дв Реджина



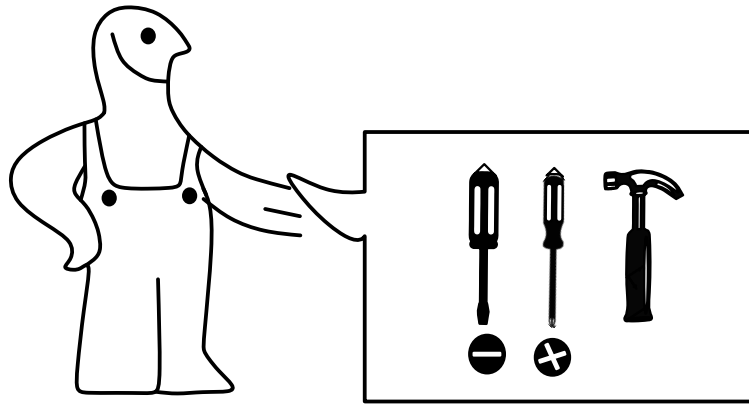
**MiroMark**  
Furniture enterprise



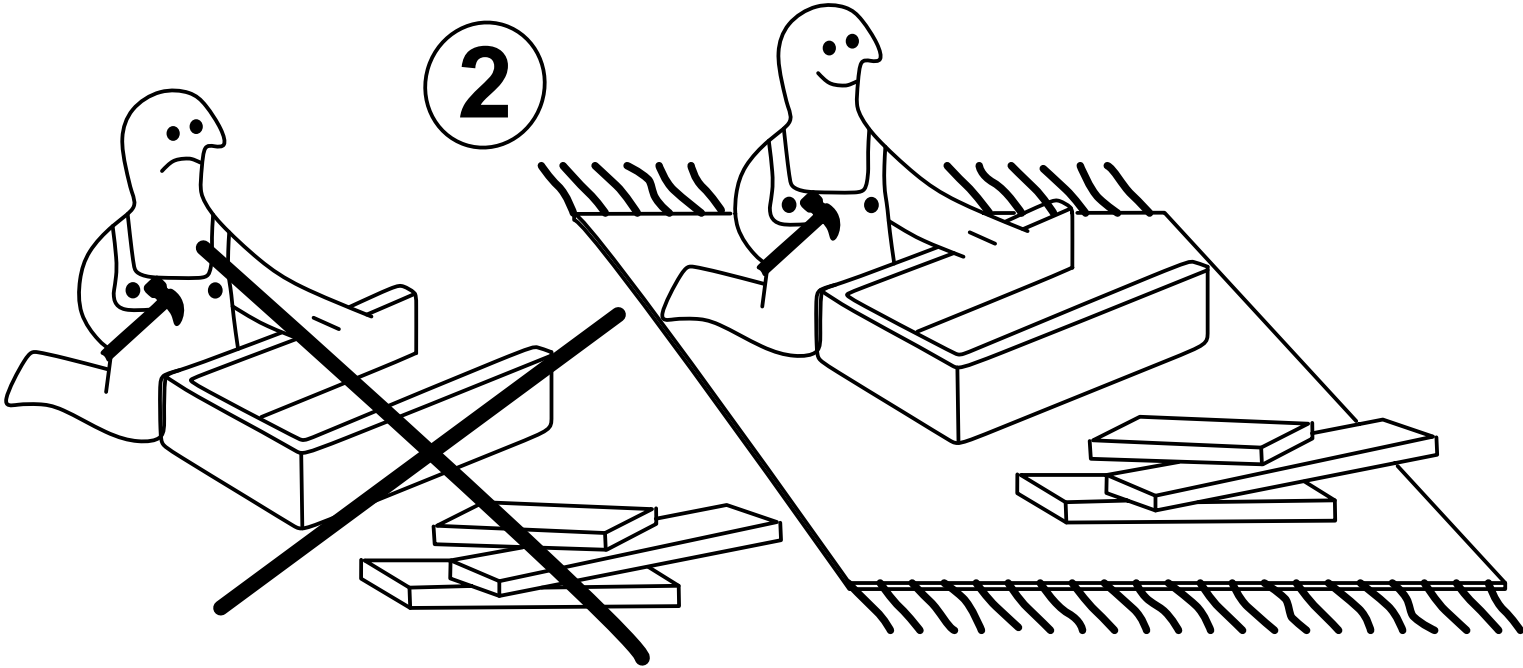
RG-14-RB/PR  
RG-24-RB/PR  
RGG-14-RB  
RGG-24-RB  
RG-14-BG



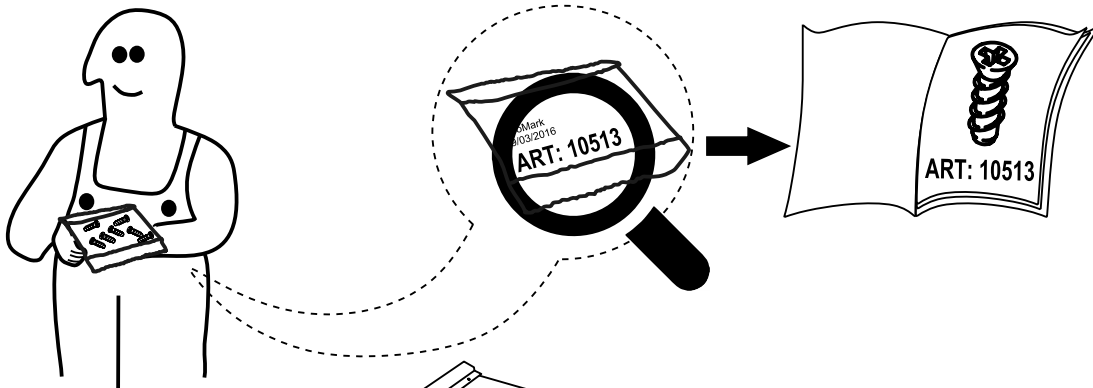
1



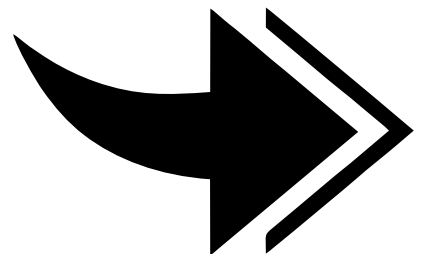
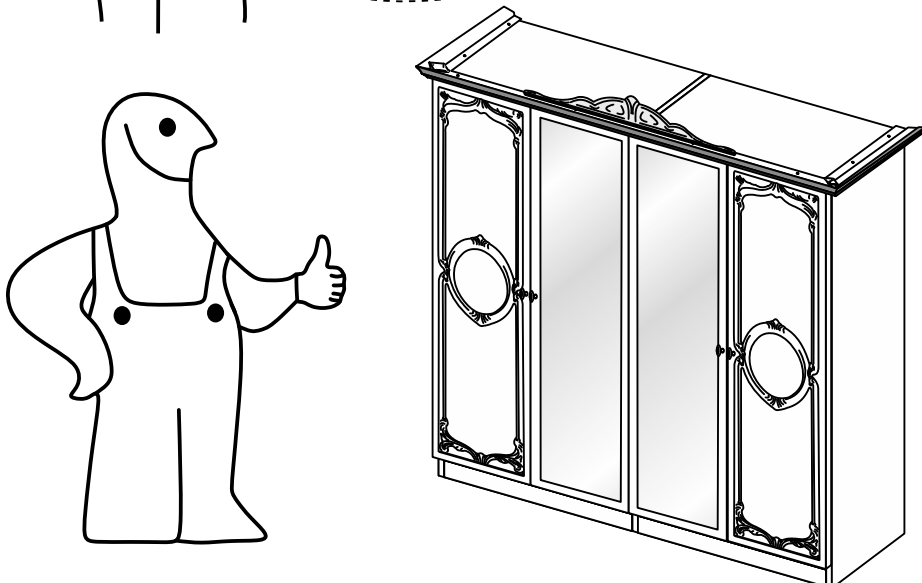
2

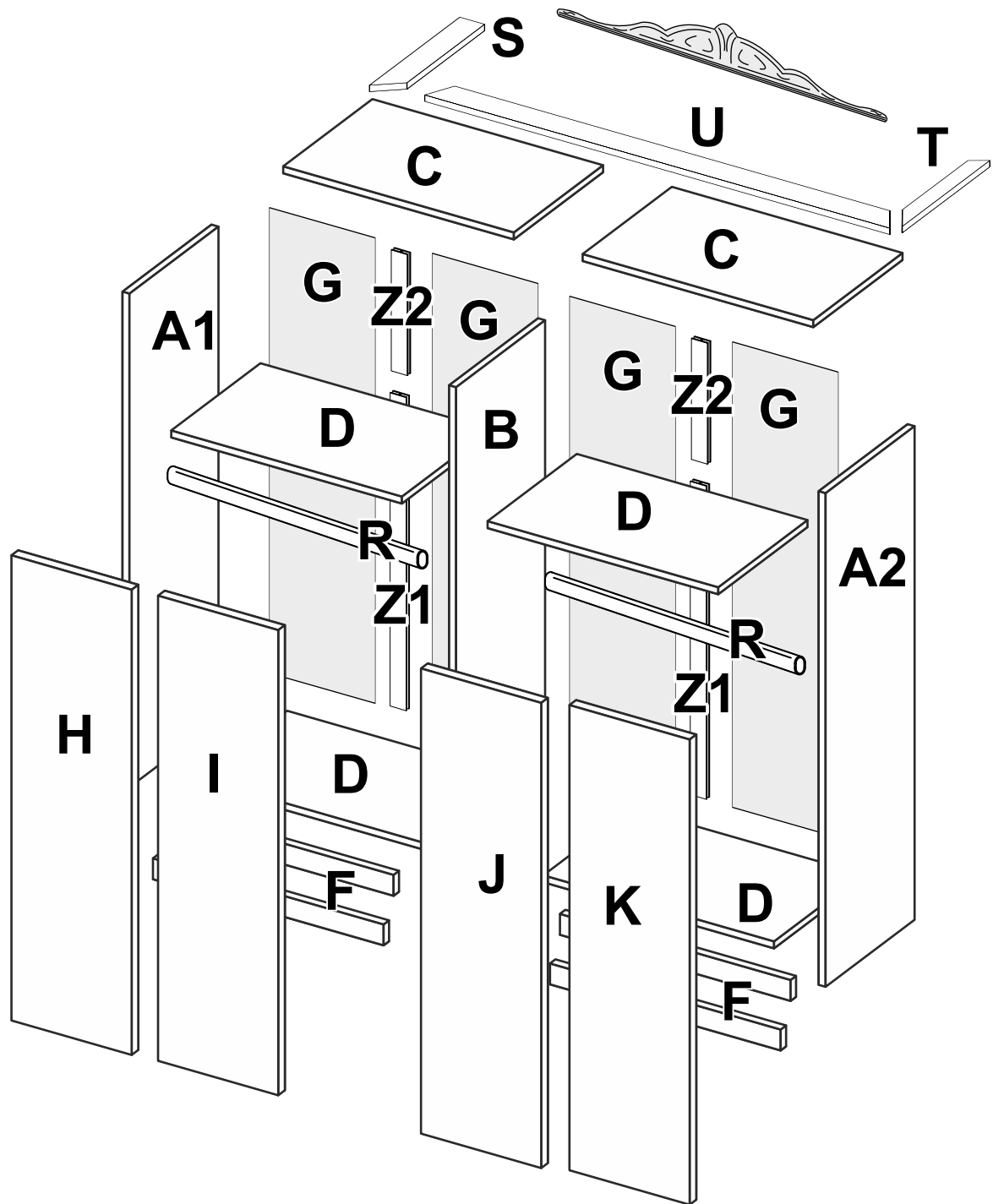


3

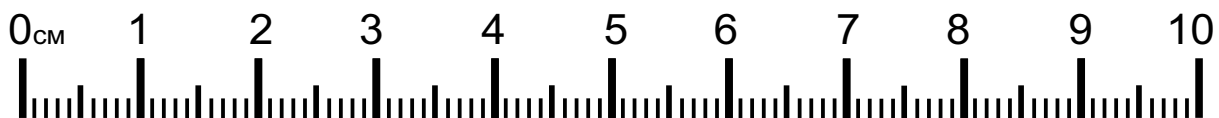
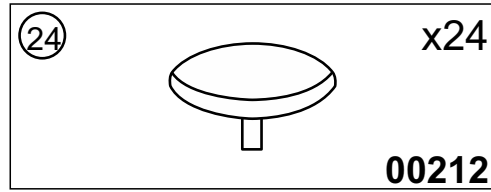
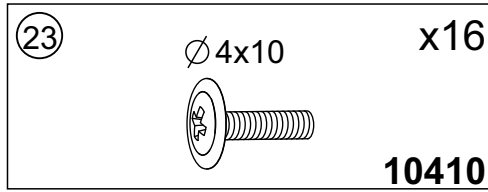
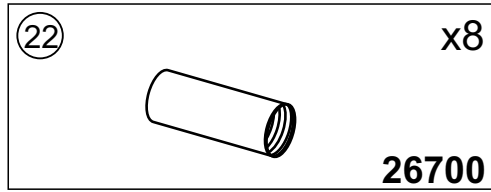
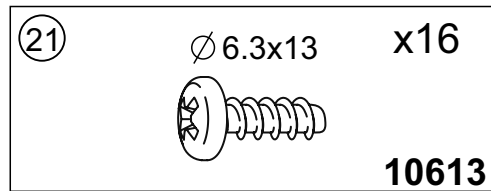
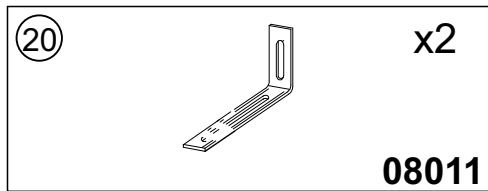
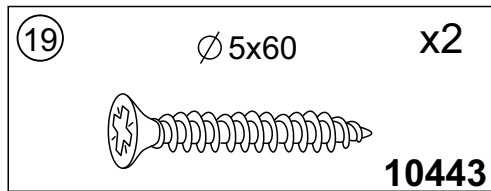
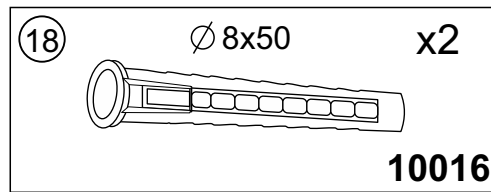
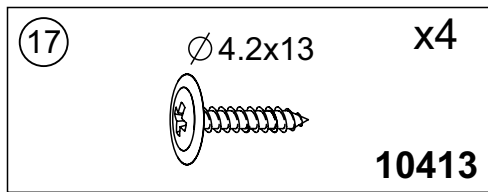
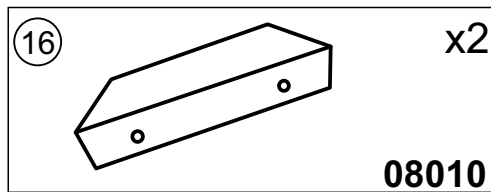
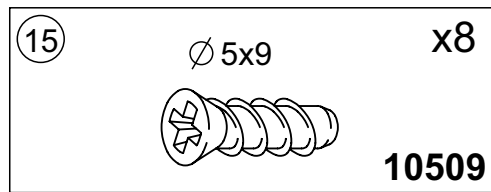
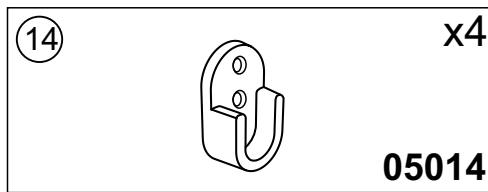
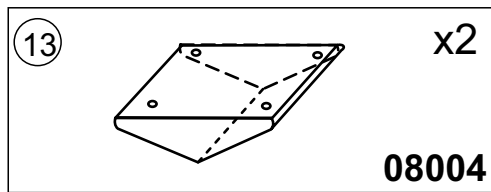
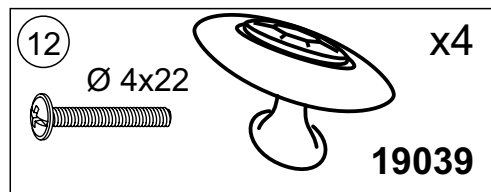
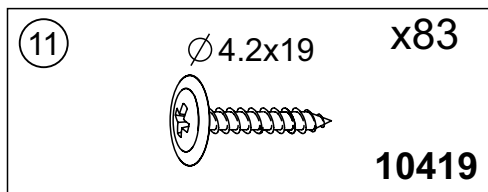
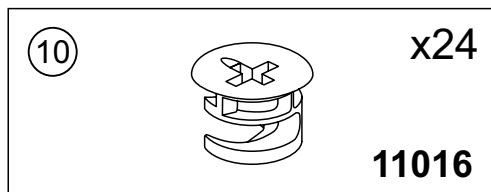
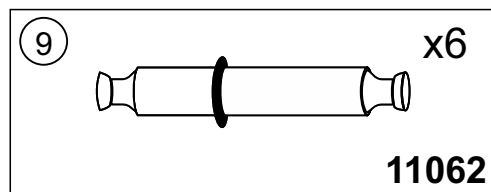
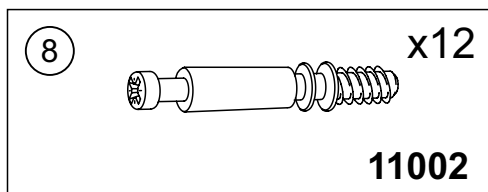
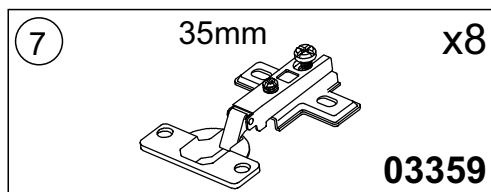
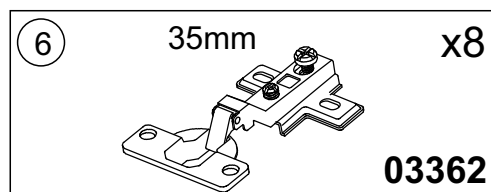
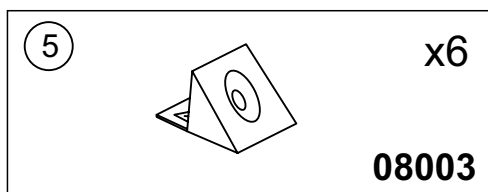
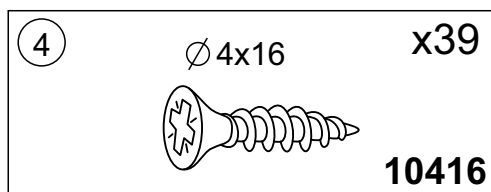
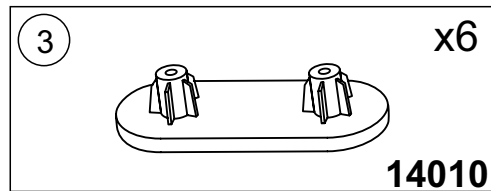
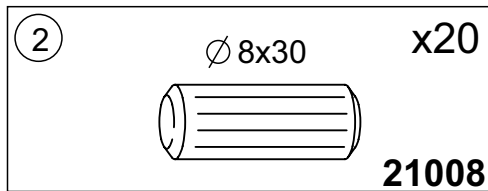
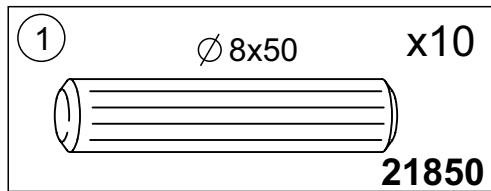


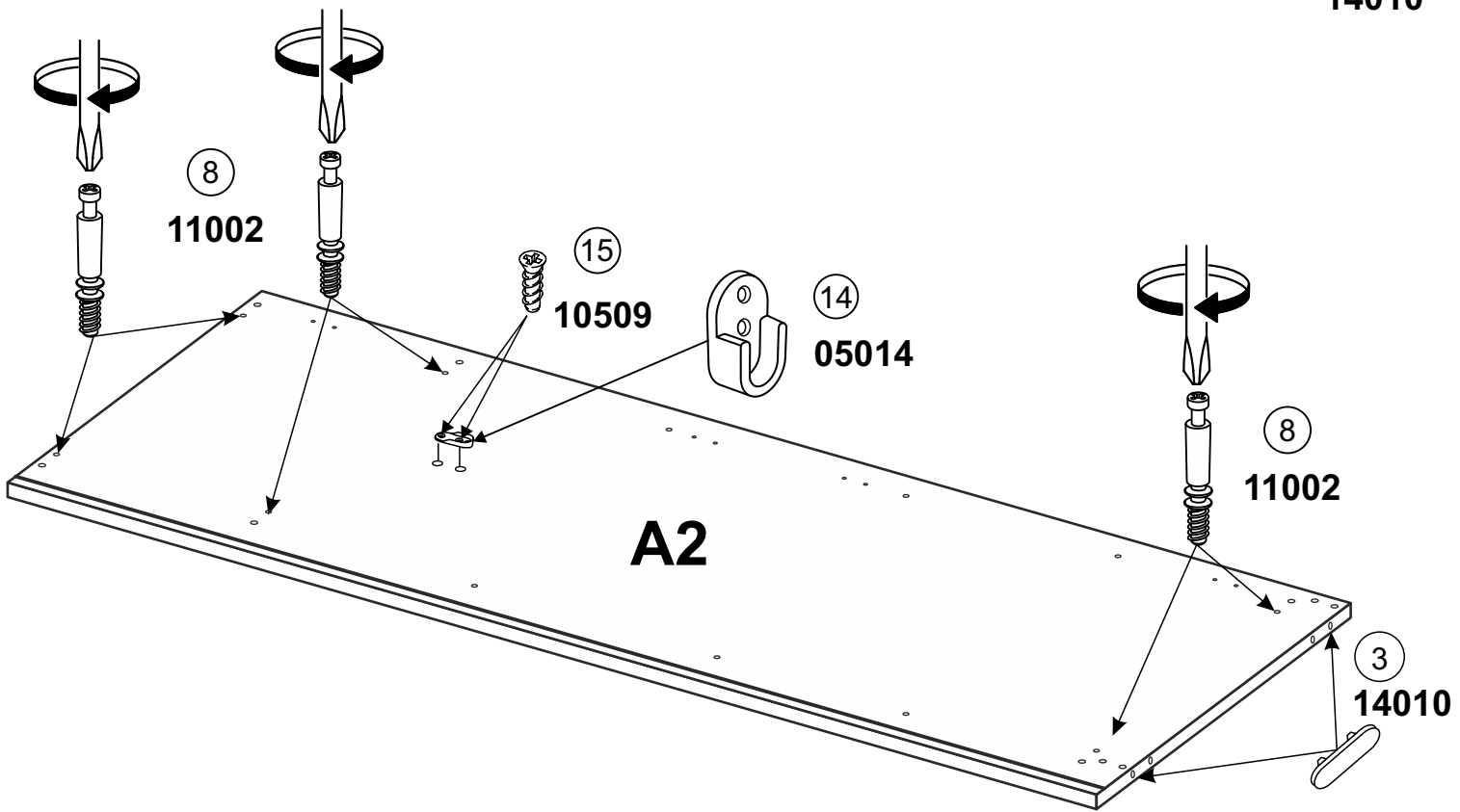
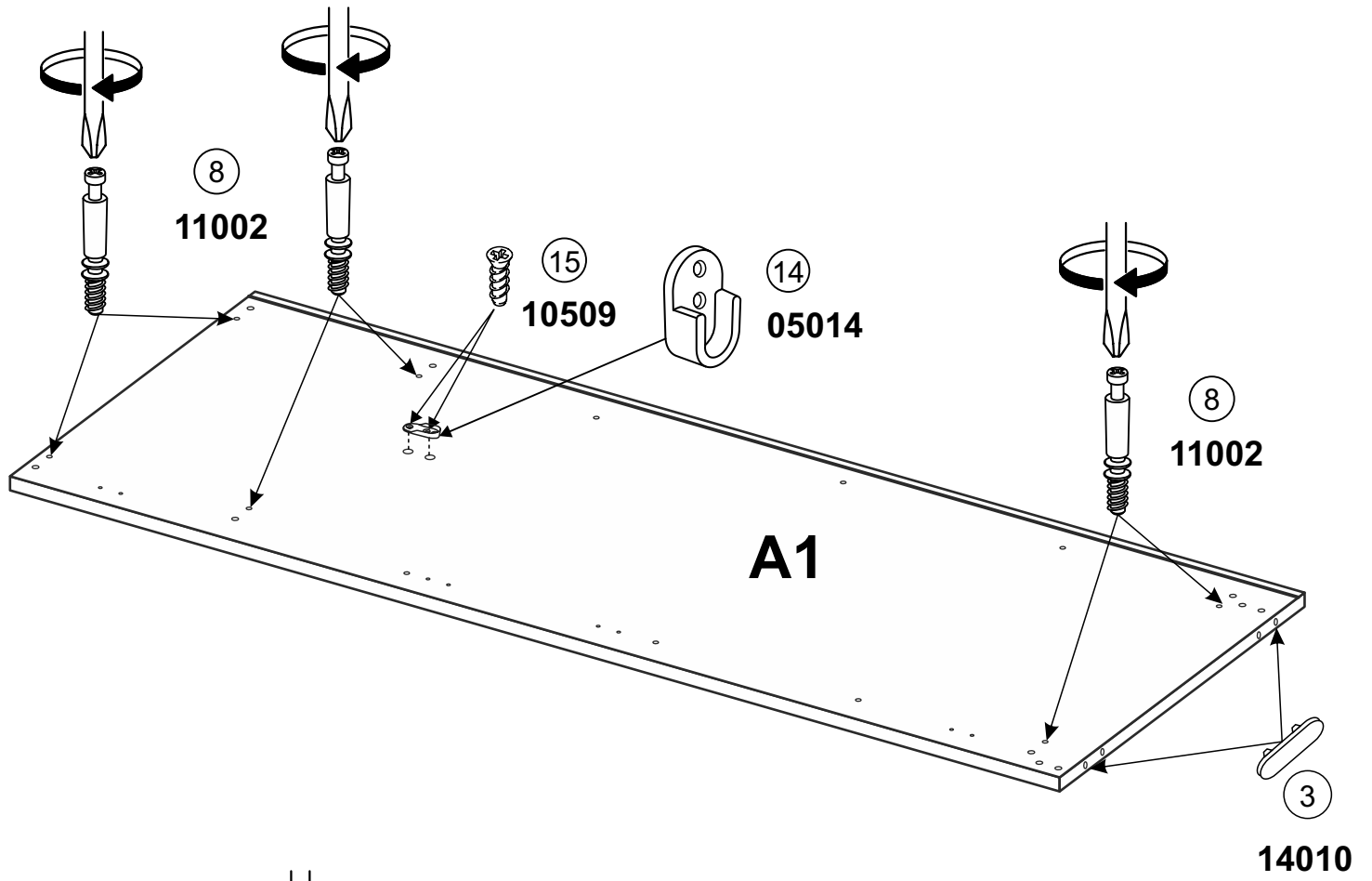
4

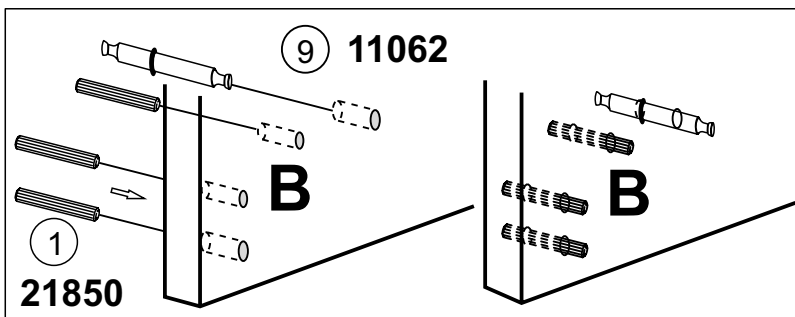
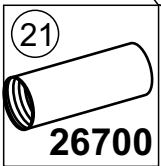
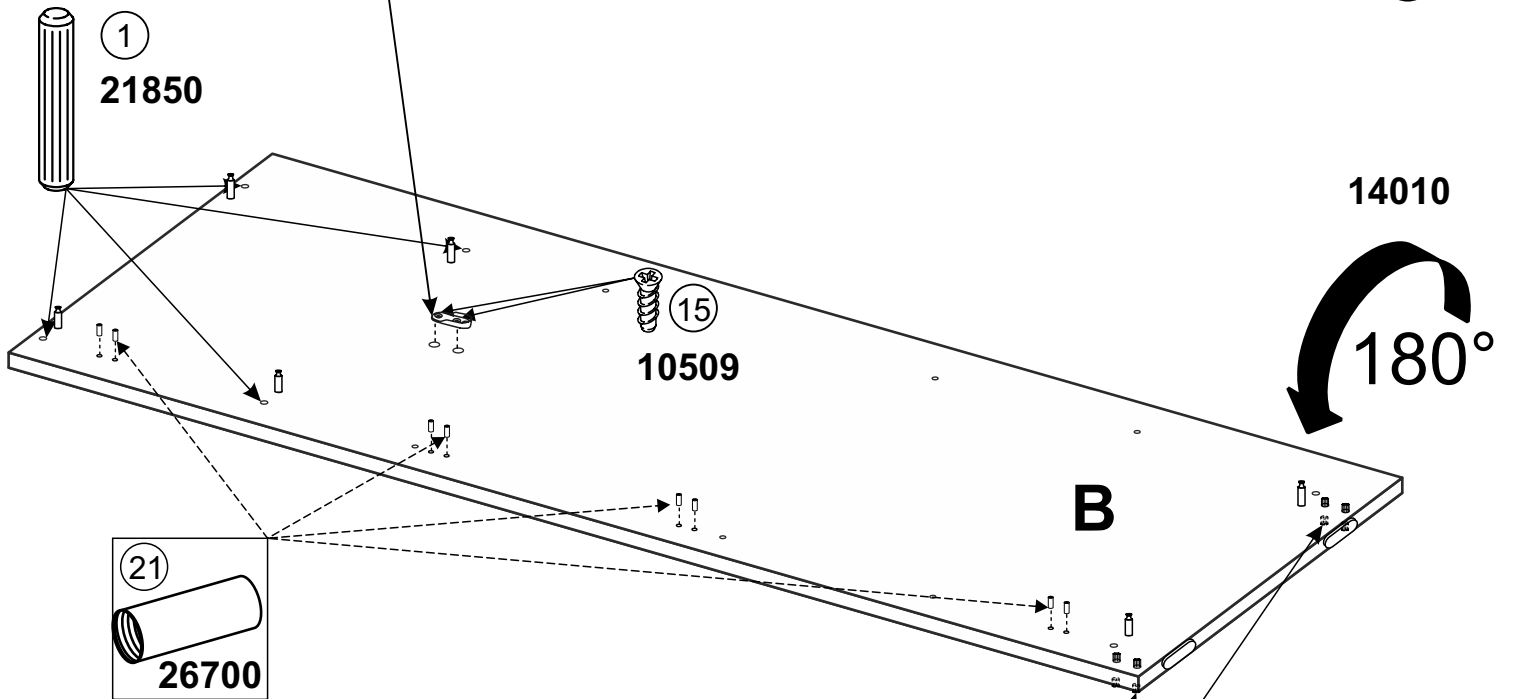
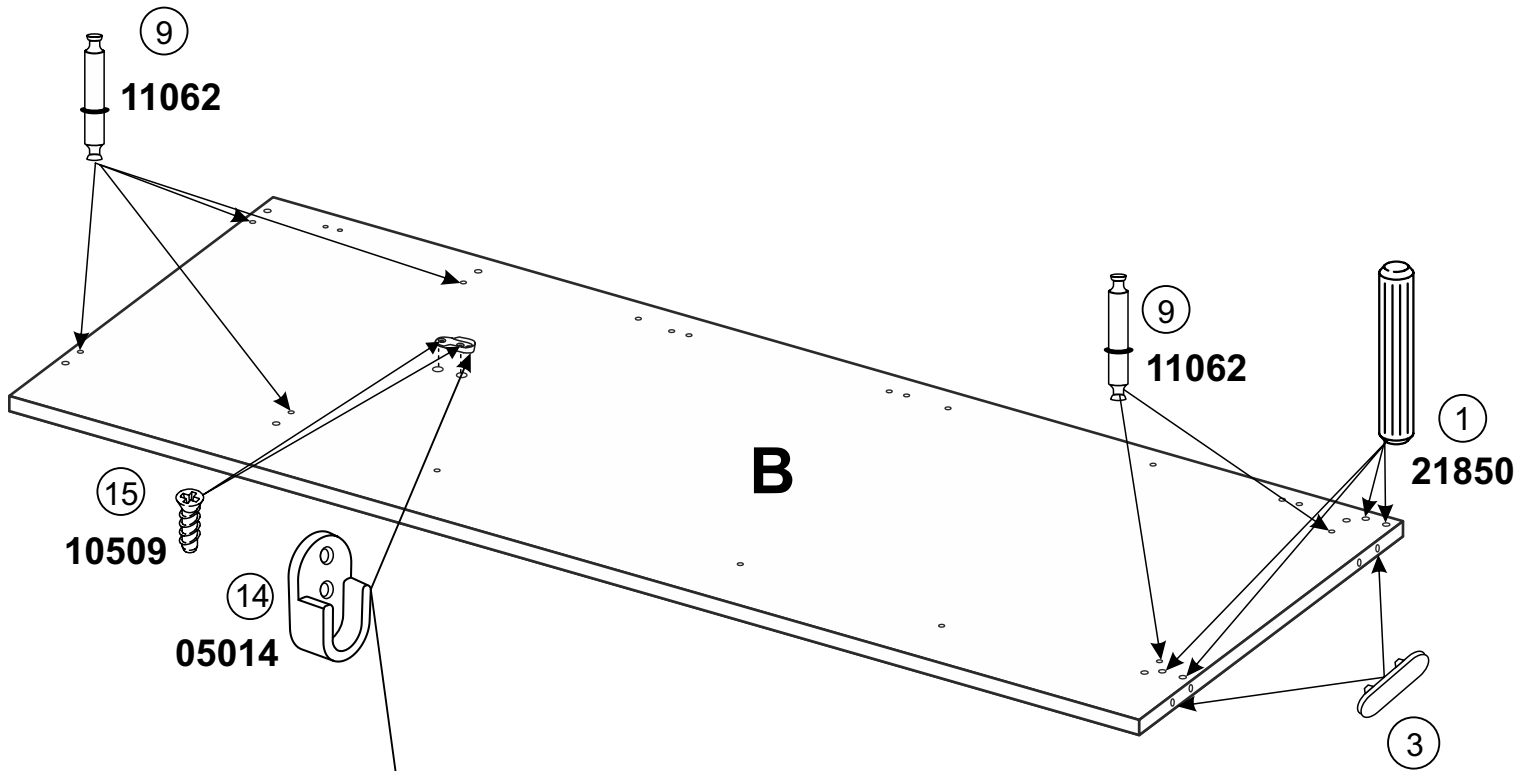


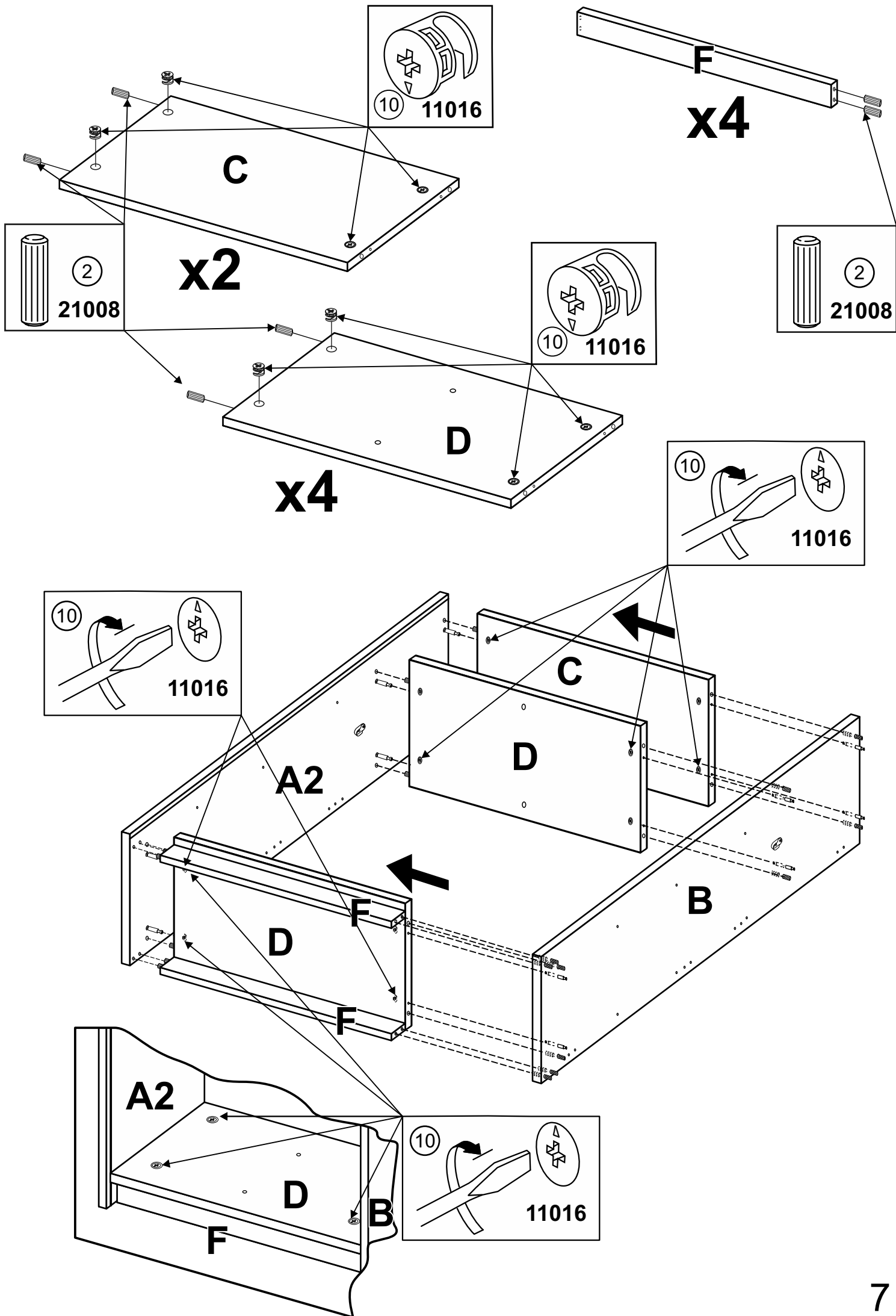


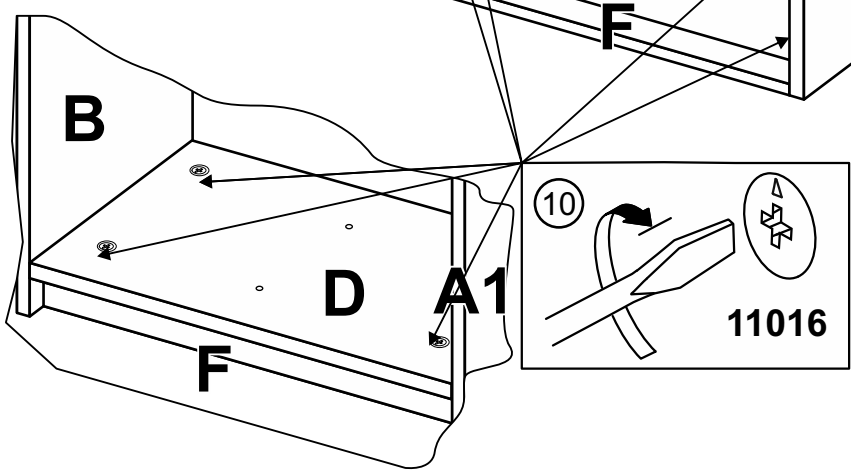
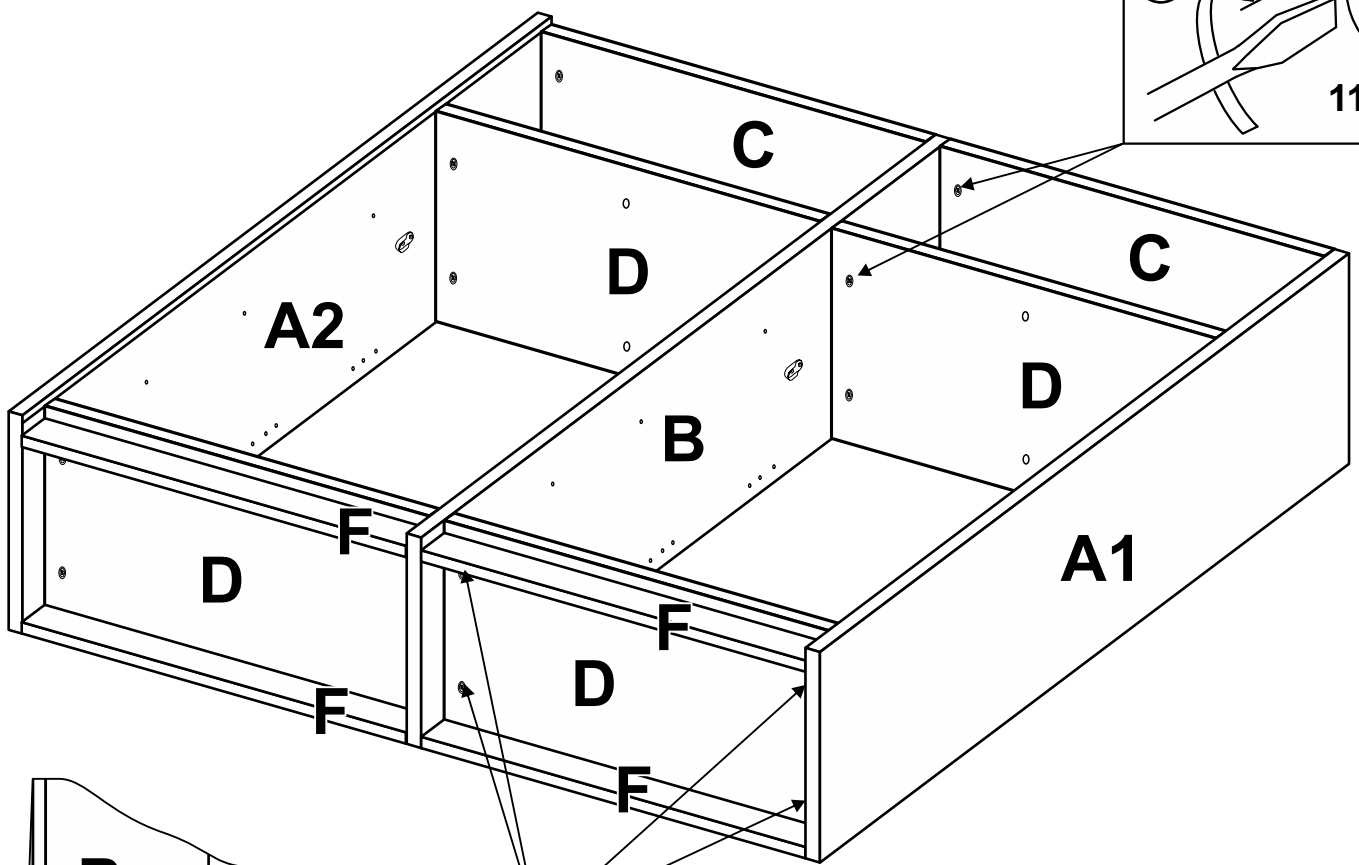
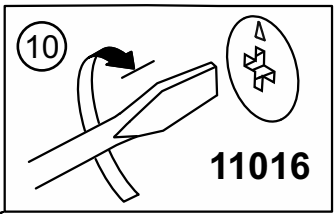
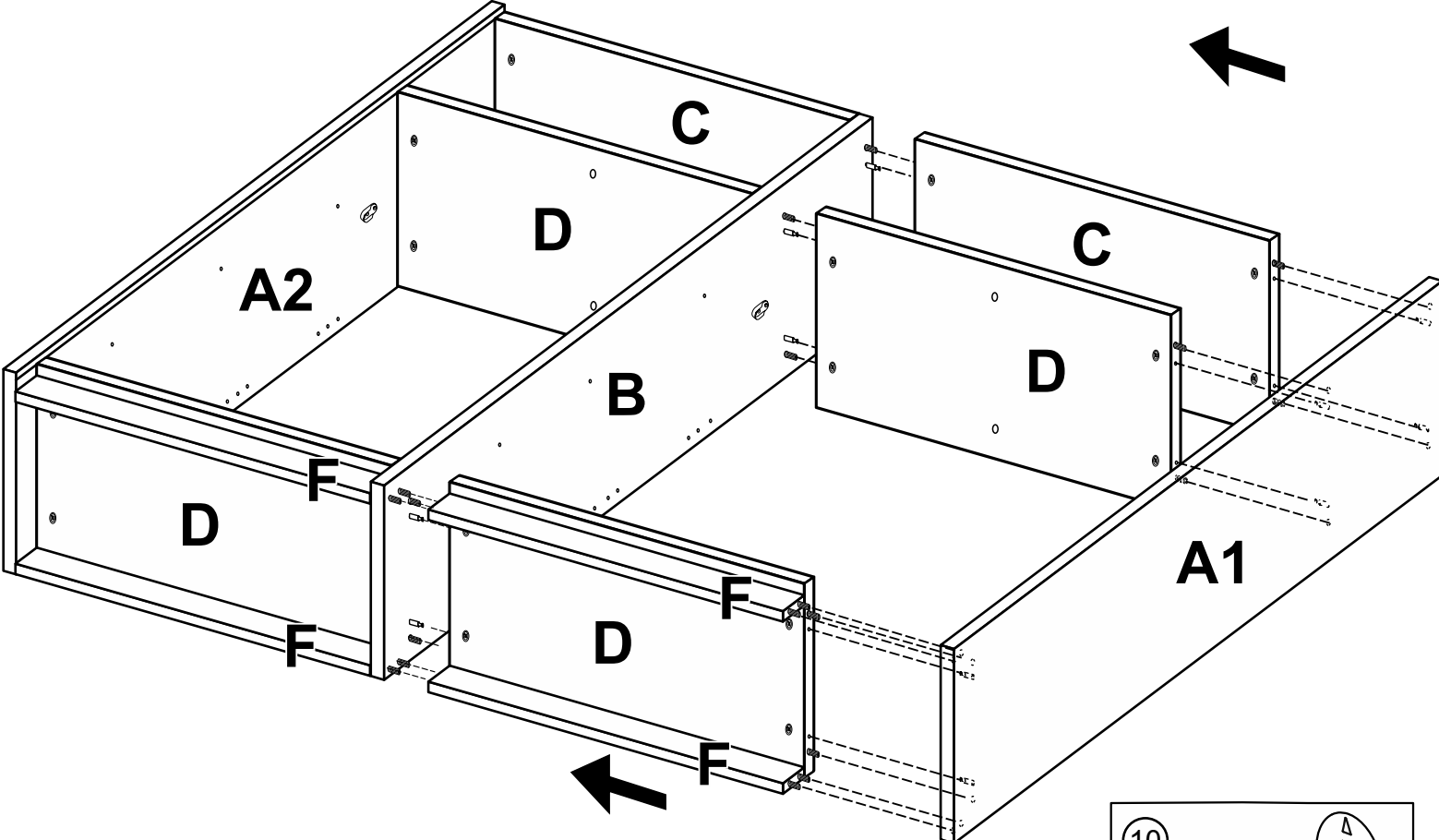
<b>A1</b> -2104x 530 x 16 - x 1	<b>J</b> -2050x 444 x 18 - x 1
<b>A2</b> -2104x 530 x 16 - x 1	<b>K</b> -2050x 444 x 18 - x 1
<b>B</b> -2104x 516 x 16 - x 1	<b>S</b> - 596 x 97 x 25 - x 1
<b>C</b> - 872 x 516 x 16 - x 2	<b>T</b> - 596 x 97 x 25 - x 1
<b>D</b> - 872 x 516 x 16 - x 4	<b>U</b> -1924x 97 x 25 - x 1
<b>F</b> - 872 x 50 x 16 - x 4	<b>R</b> -866MM
<b>G</b> -2054x 442 x 3 - x 4	<b>Z1</b> -1606MM x 1
<b>H</b> -2050x 444 x 18 - x 1	<b>Z2</b> -394MM x 1
<b>I</b> -2050x 444 x 18 - x 1	



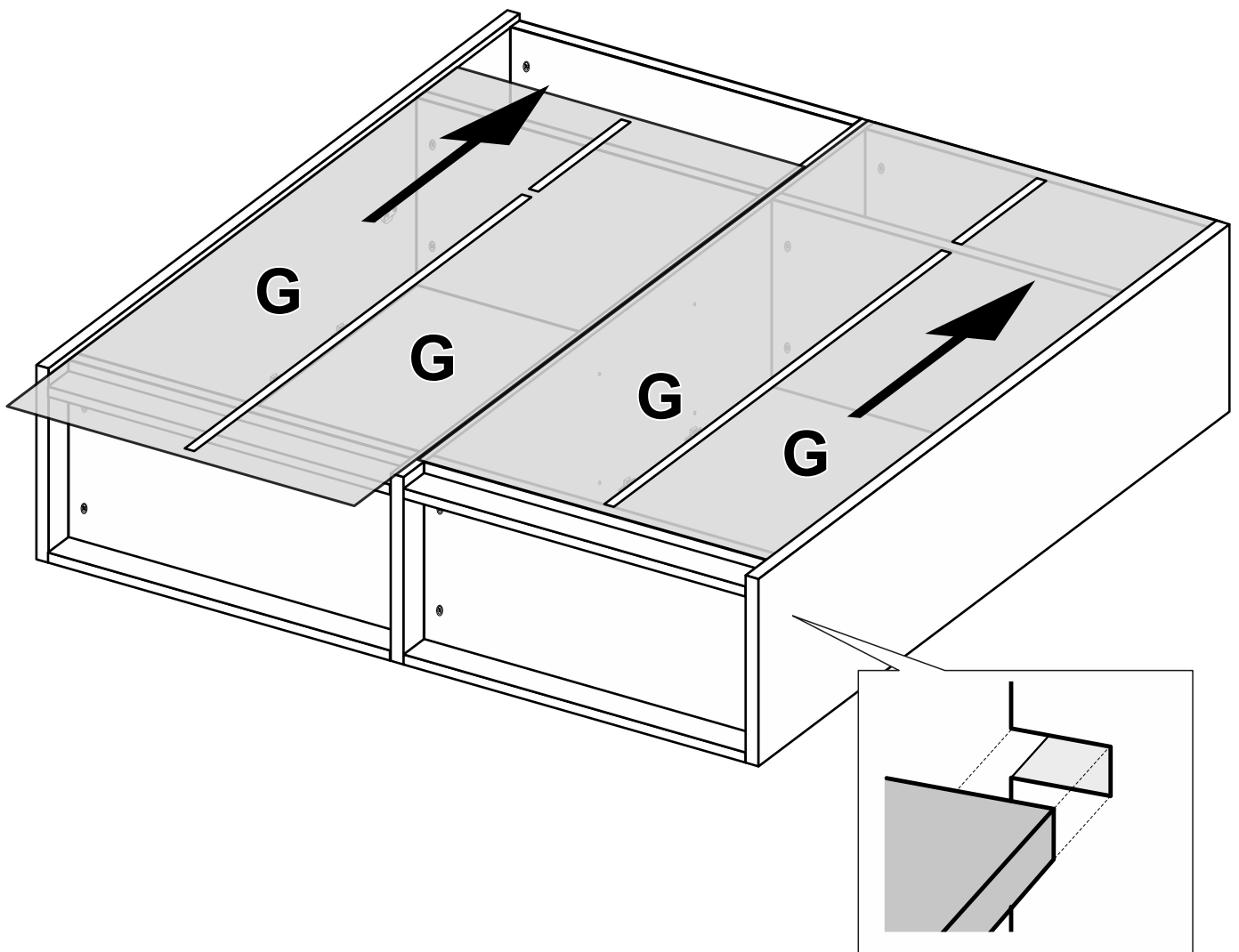
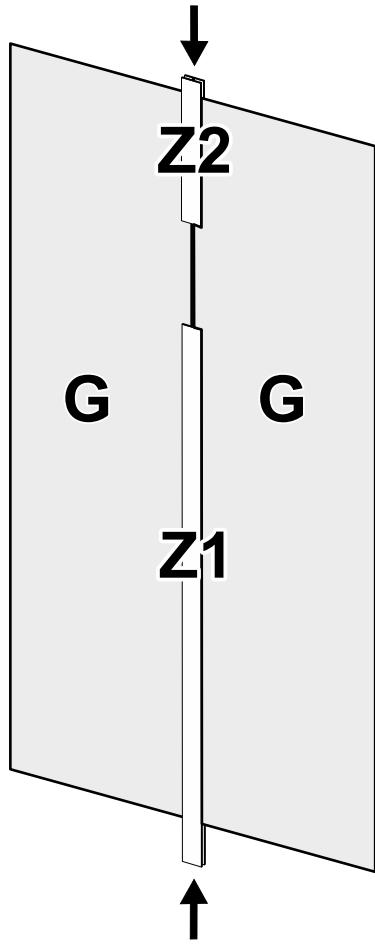


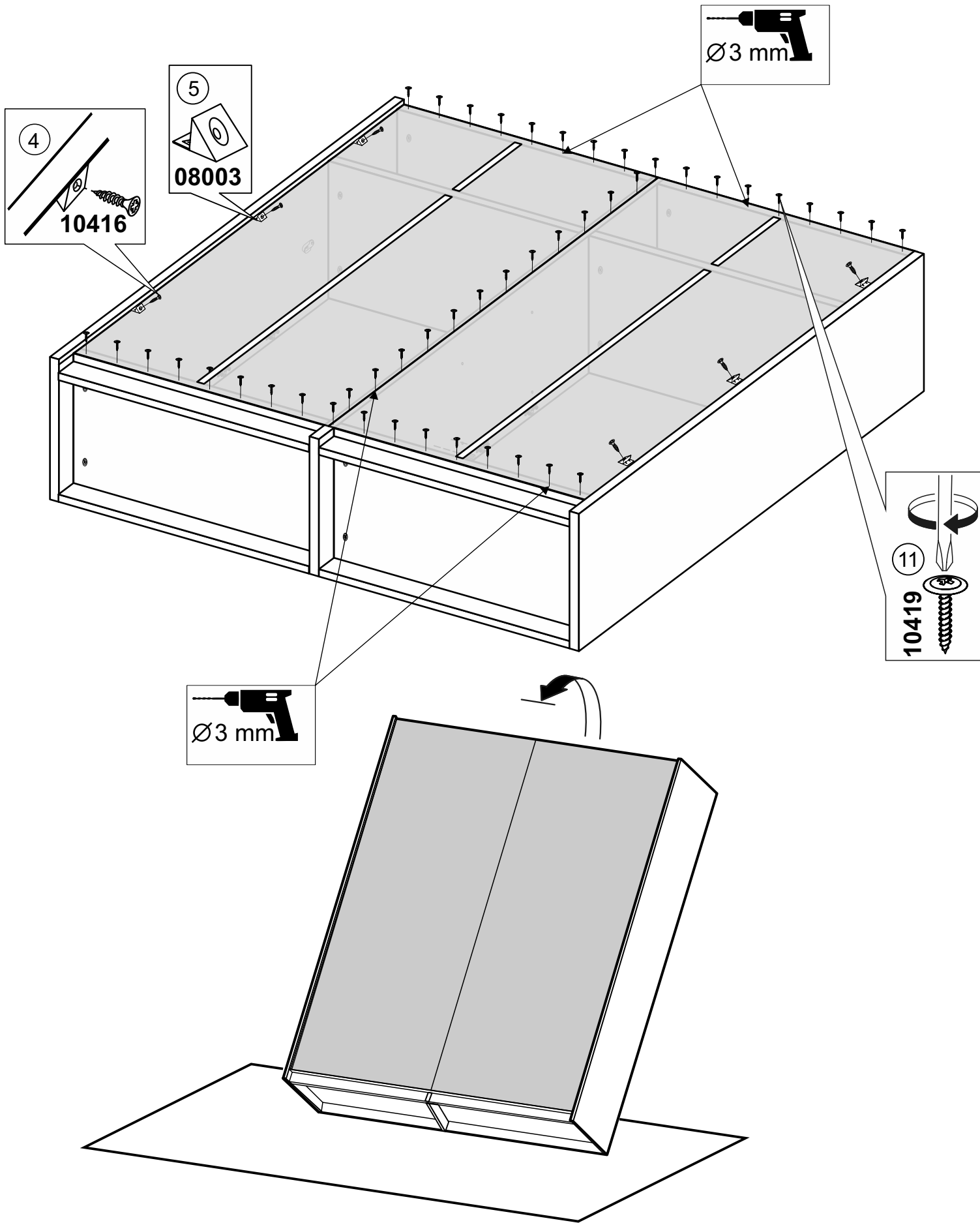


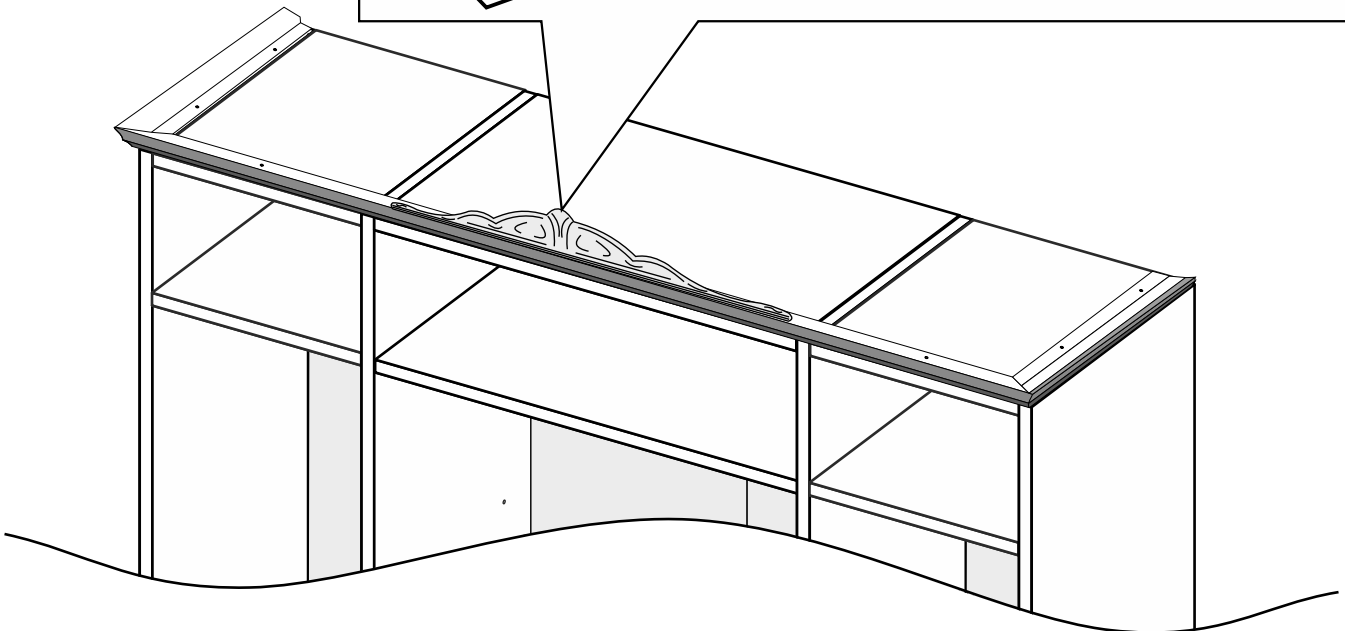
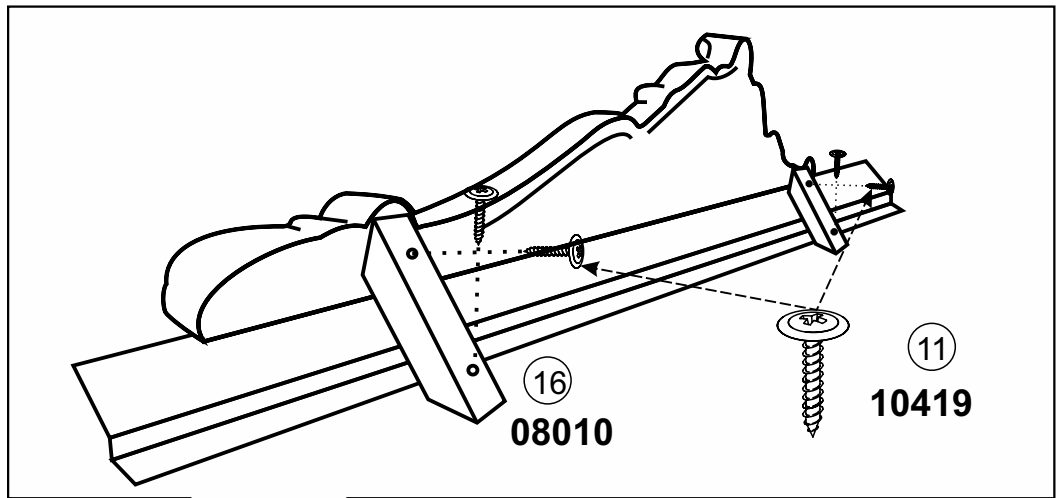
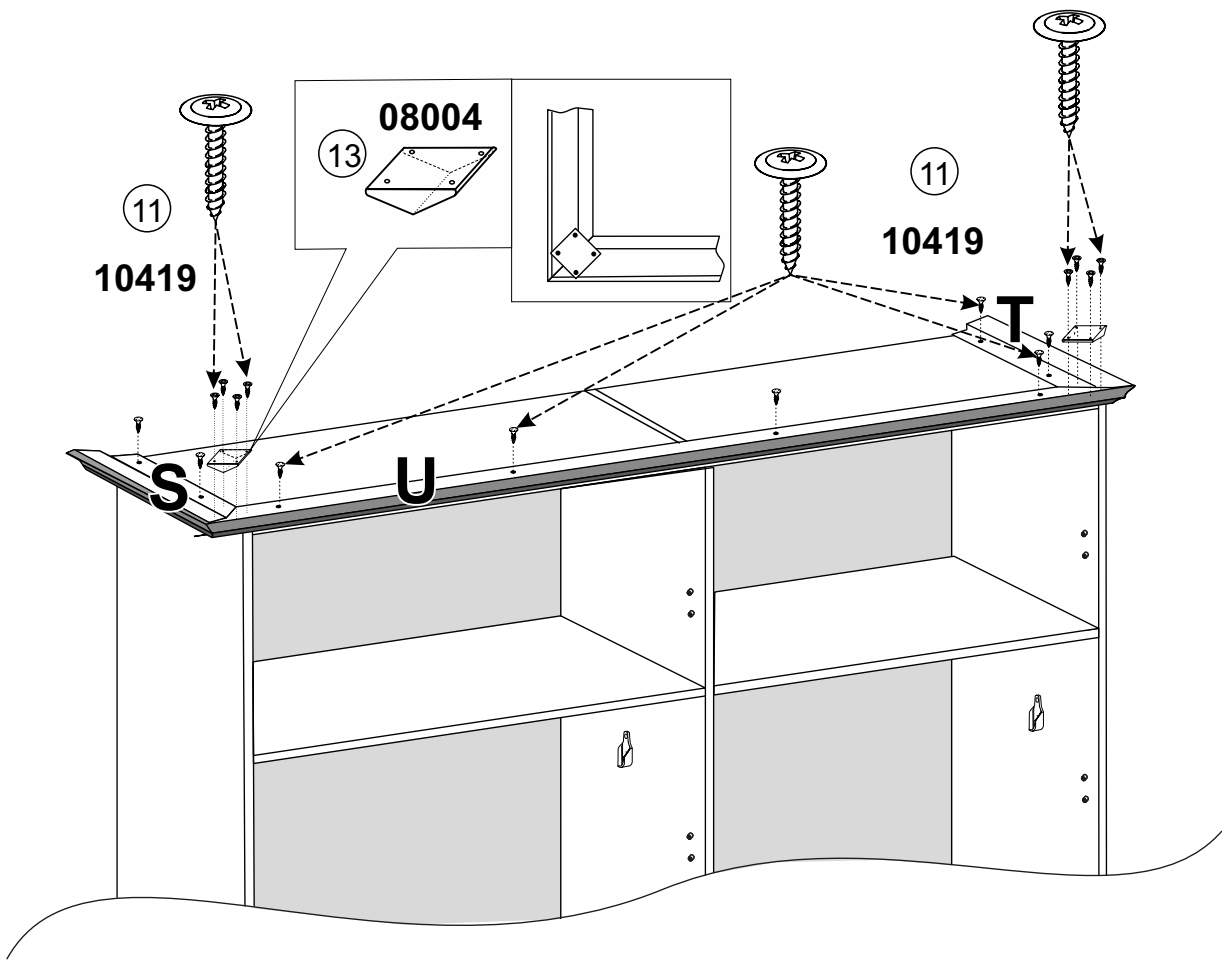


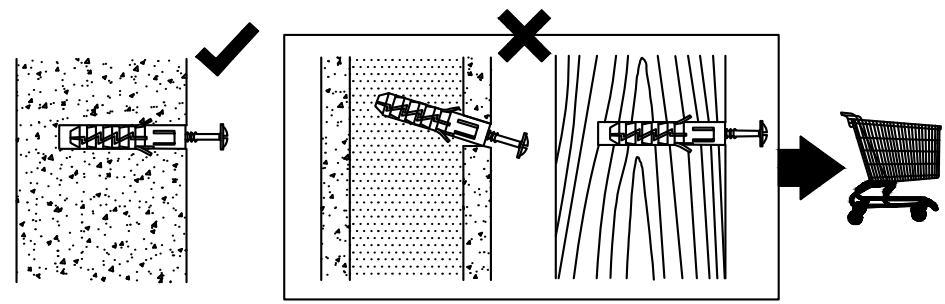
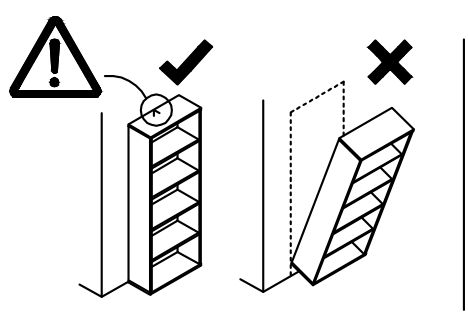
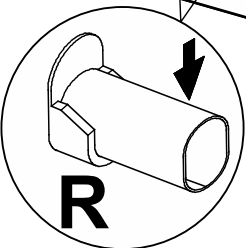
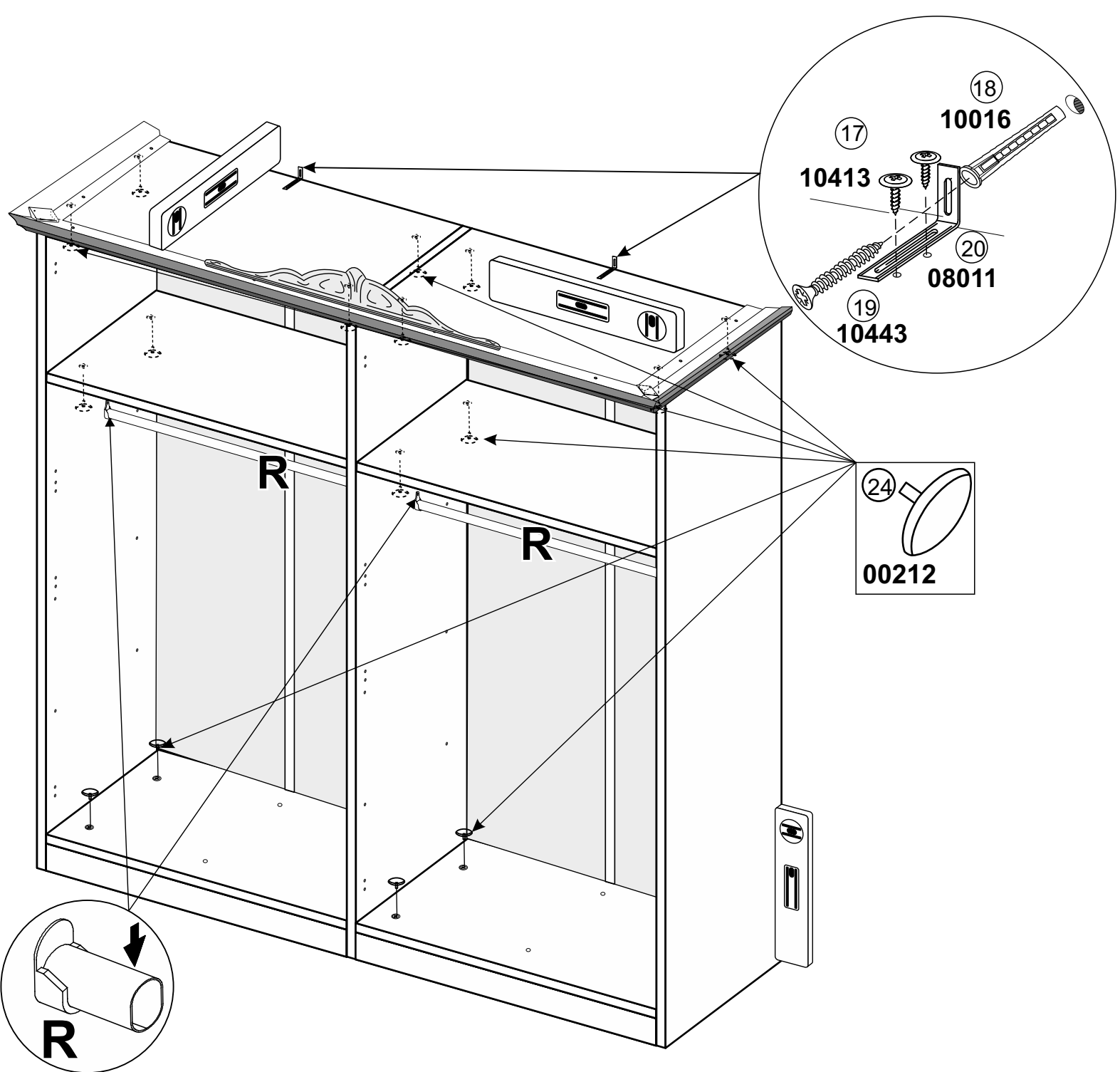


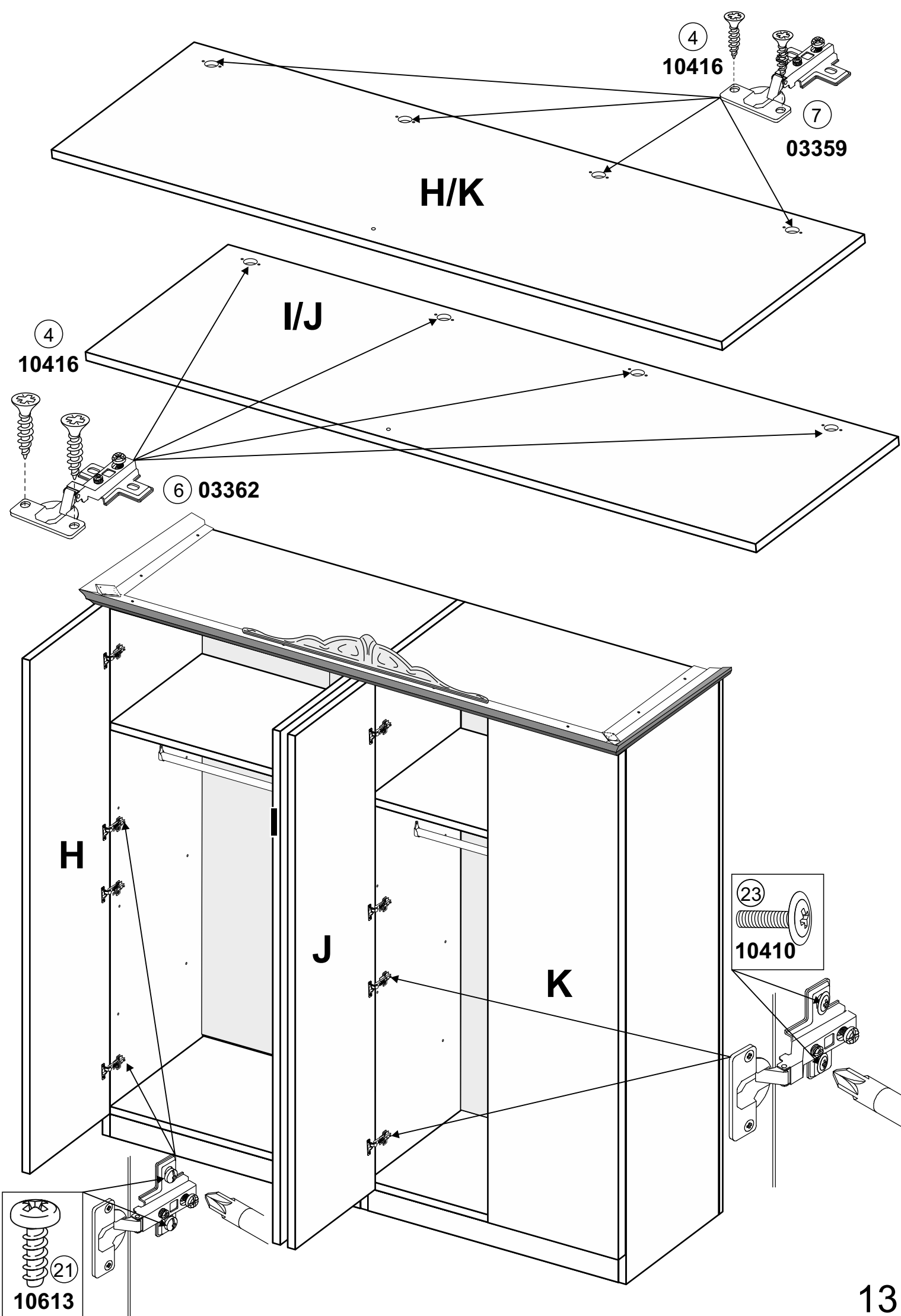


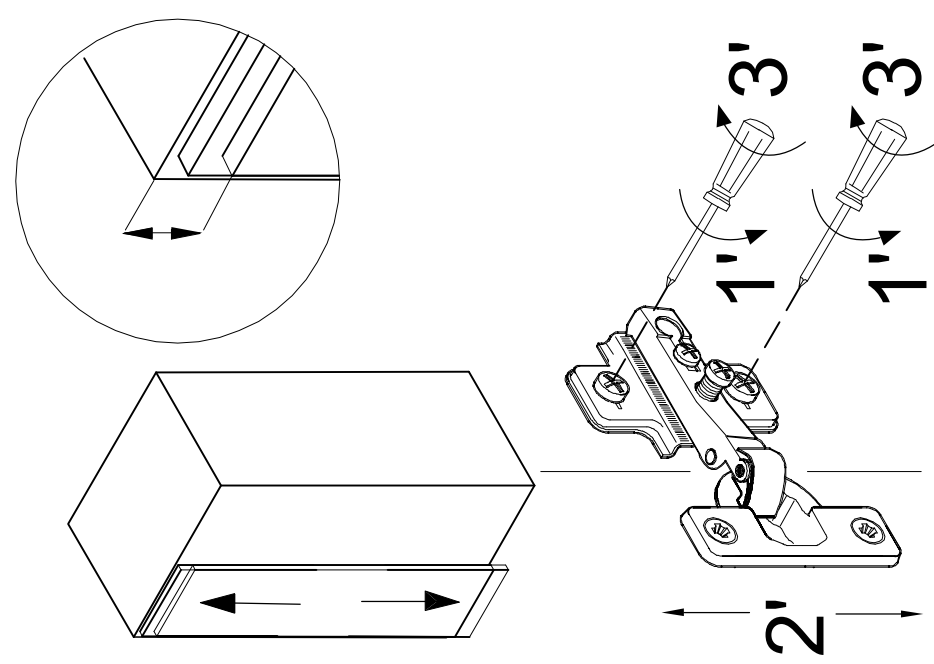
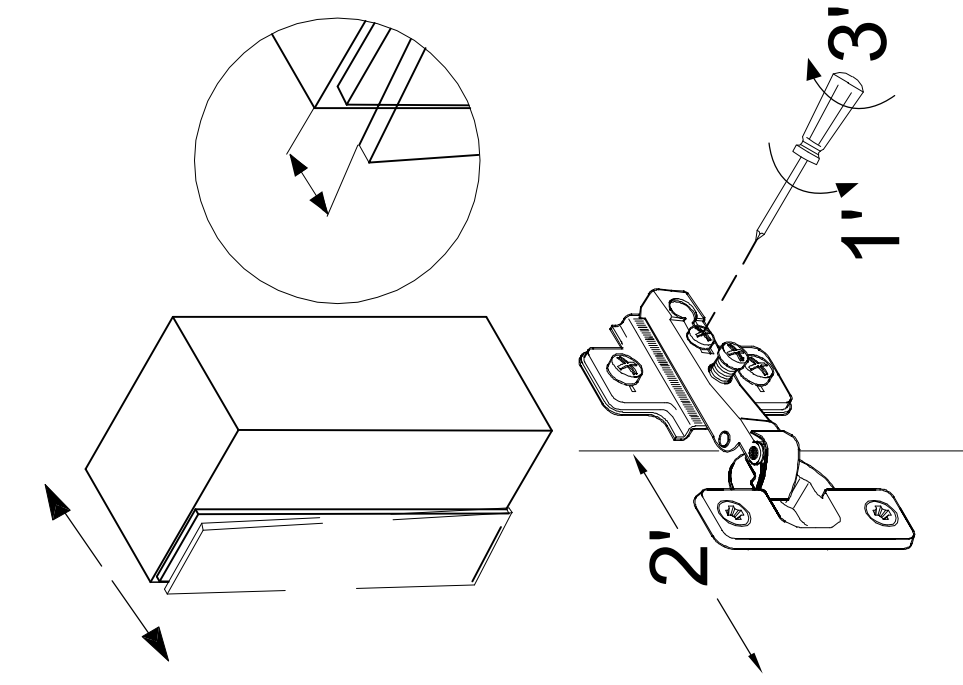
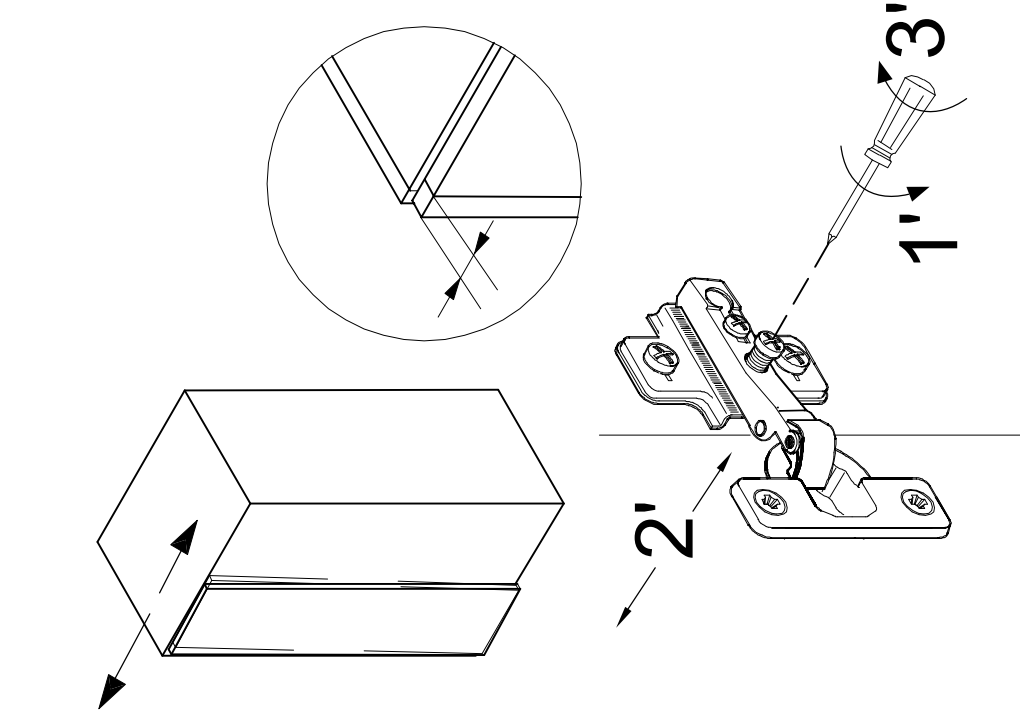


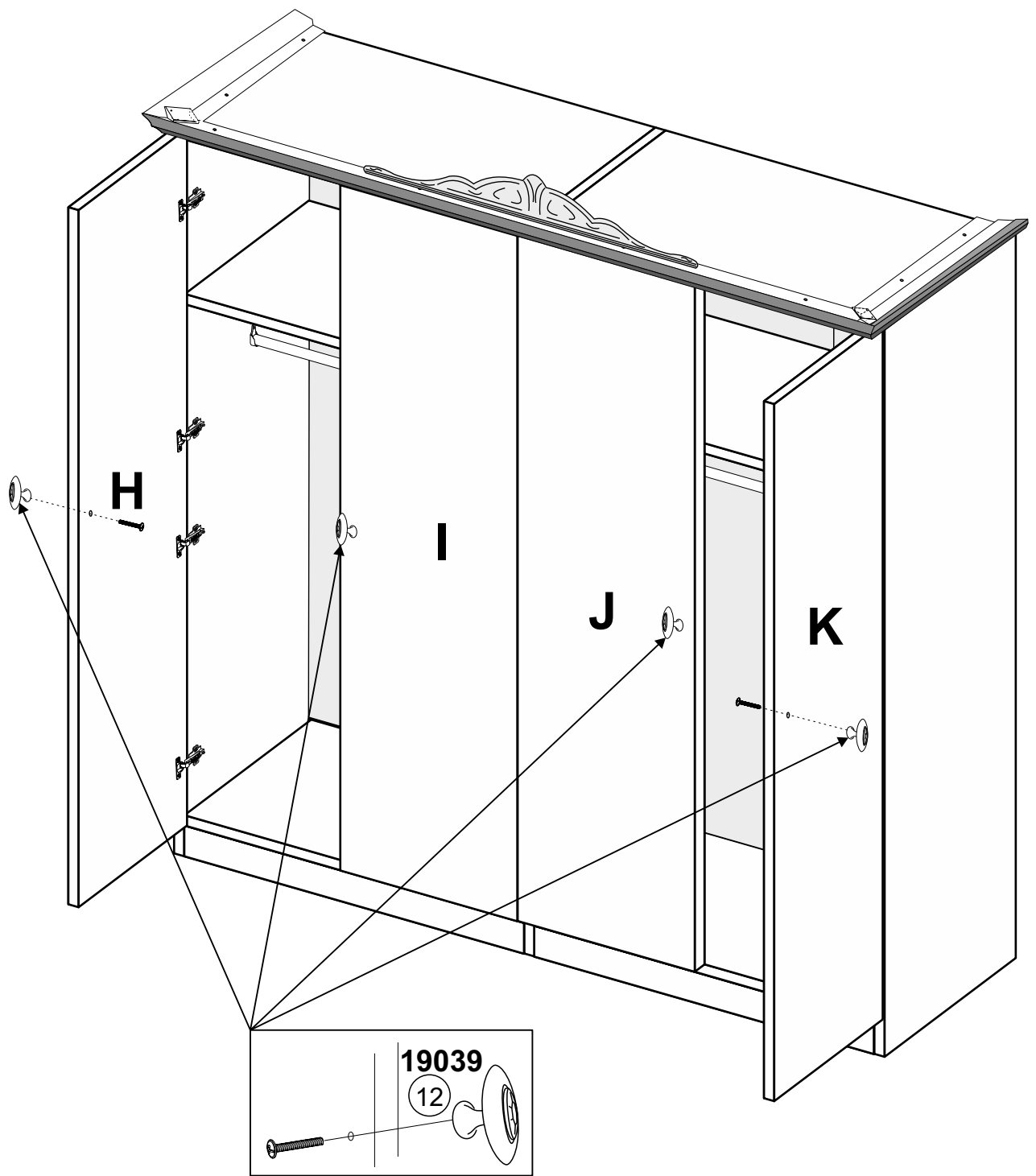












Меблі побутові  
**Шафа 4 дв. «Реджина»**

**1924 мм (гл. 595 мм)**

ГОСТ 16371-93

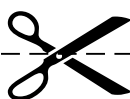
Дата виготовлення « \_\_\_\_ » \_\_\_\_\_ 202 \_ р.

Виробник:

ТзОВ «Миро-Марк»

77310 Україна, м.Калуш, вул.Орлика, 2А

[www.miromark.com.ua](http://www.miromark.com.ua)



Відрізати і закріпити на задню частину

Лінія відрізу

### РЕКОМЕНДАЦІЇ ЩОДО СКЛАДАННЯ

1. Дерев'яні шканти змастити клеєм ПВА (для міцності).
2. Деталі, в які забиваються шканти, повинні всією площиною лежати на рівній тверій підлозі. Забивати обережно, щоб не виломати ДСП з іншого боку.
3. До закріплення ДВП задніх стінок шаф, пеналів і дна ящиків обов'язково перевірити рівність діагоналей.
4. Готовий виріб в кімнаті виставити по рівню.

### ГАРАНТІЇ ВИРОБНИКА

1. Меблі виготовлені з сировини, що відповідає ГОСТу 16371-93.
2. При дотриманні правил експлуатації меблів - гарантійний термін становить 1 рік з дня покупки.
3. За механічні пошкодження виробник відповідальності не несе.