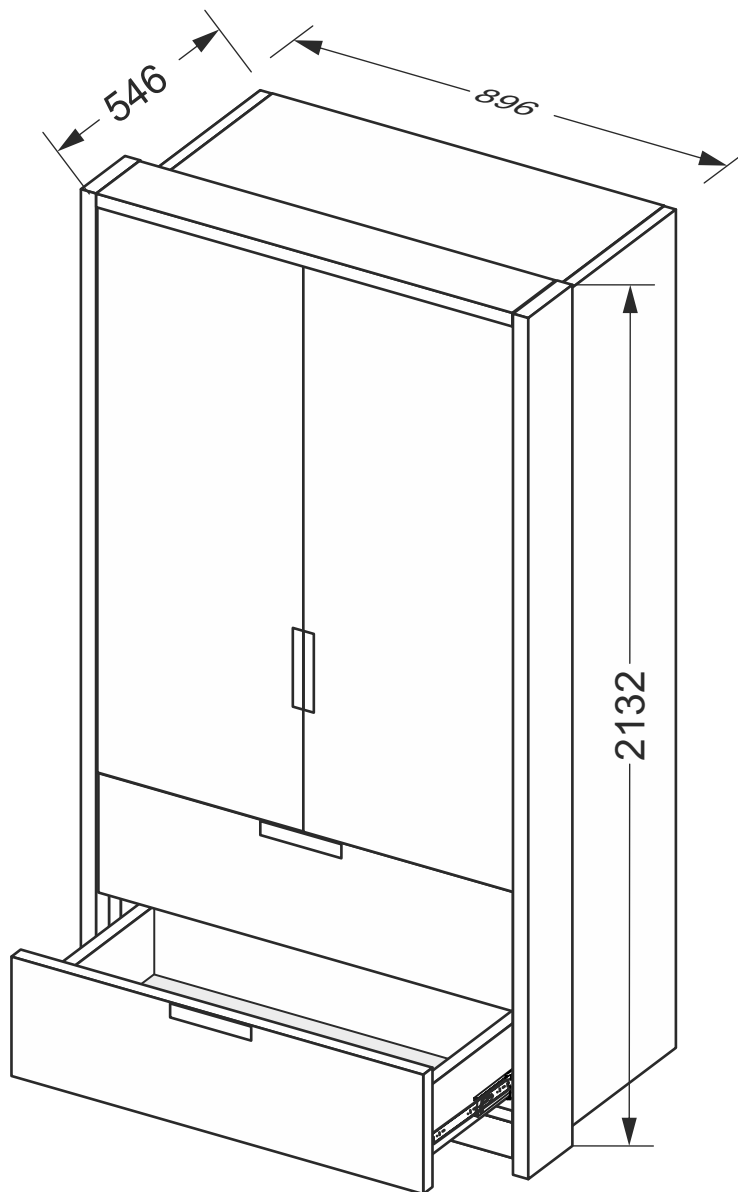


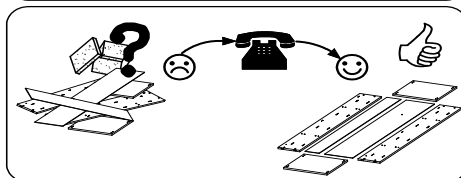
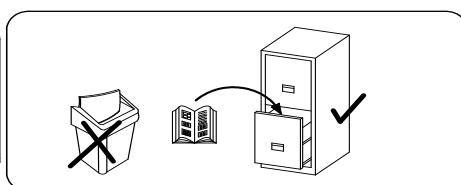
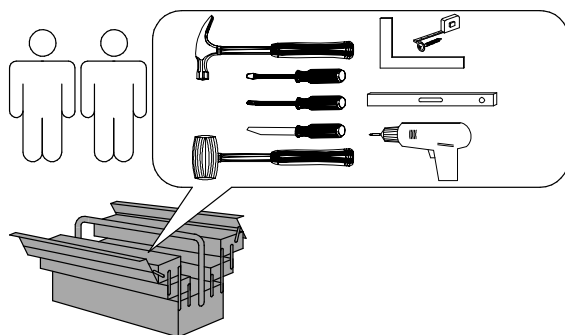


Шафа 2 дв. 2 шх. Асті, Луна

MiroMark
Furniture enterprise

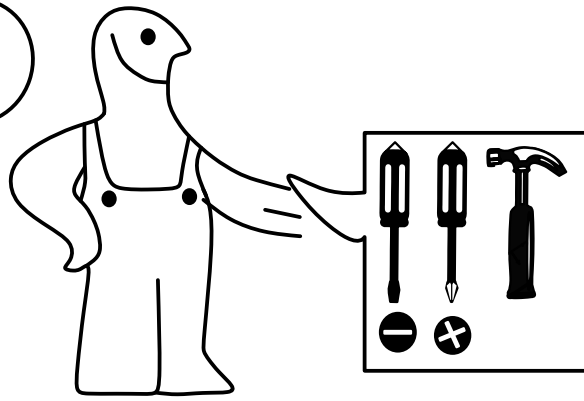


AS-12-WB
LN-12-LV

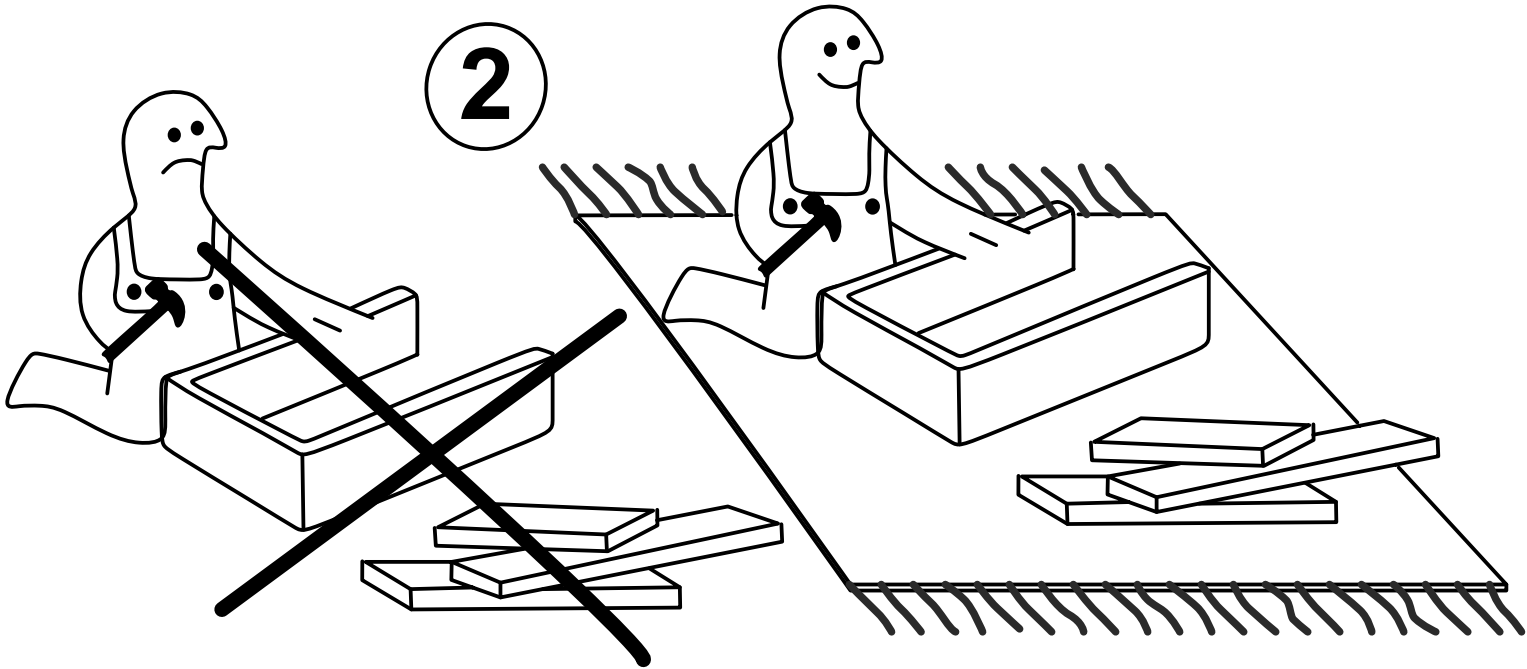


11-IZ-131

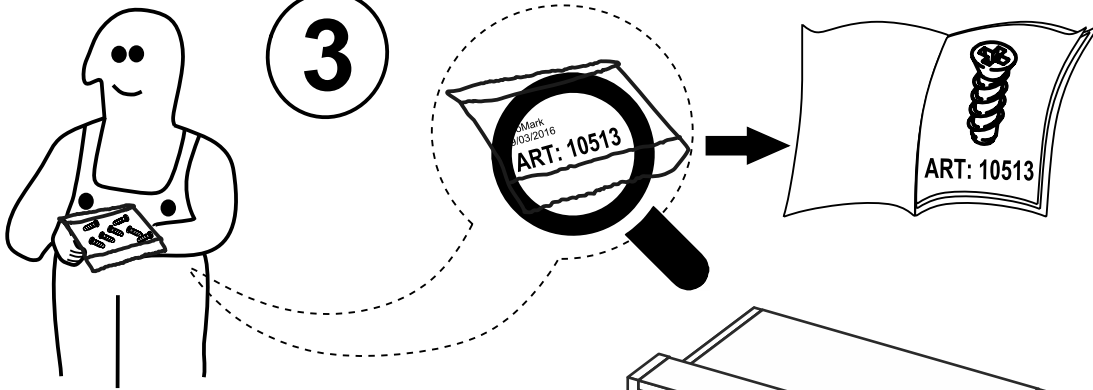
1



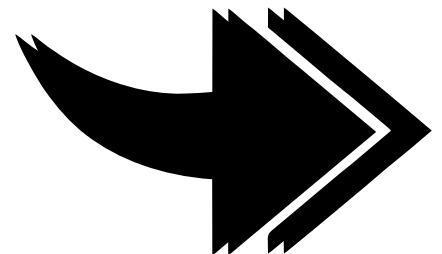
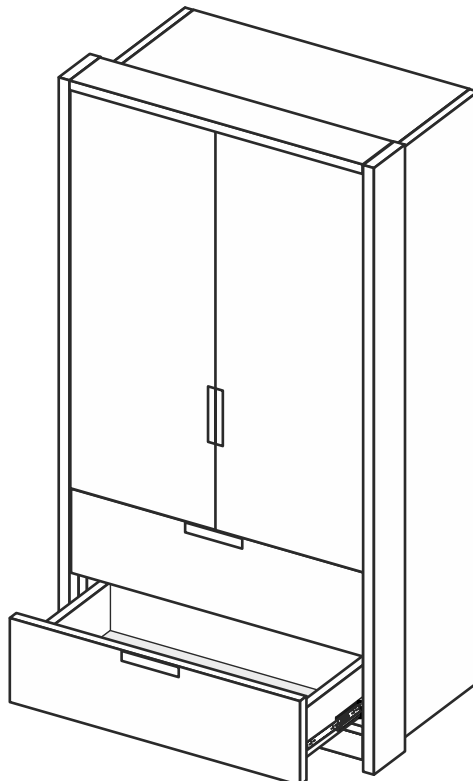
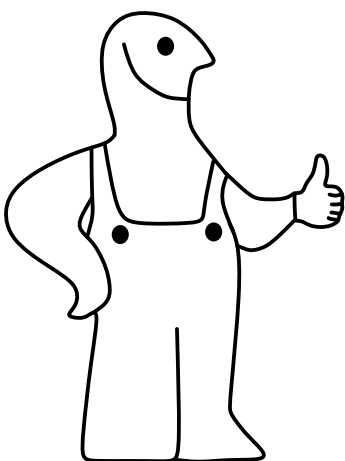
2

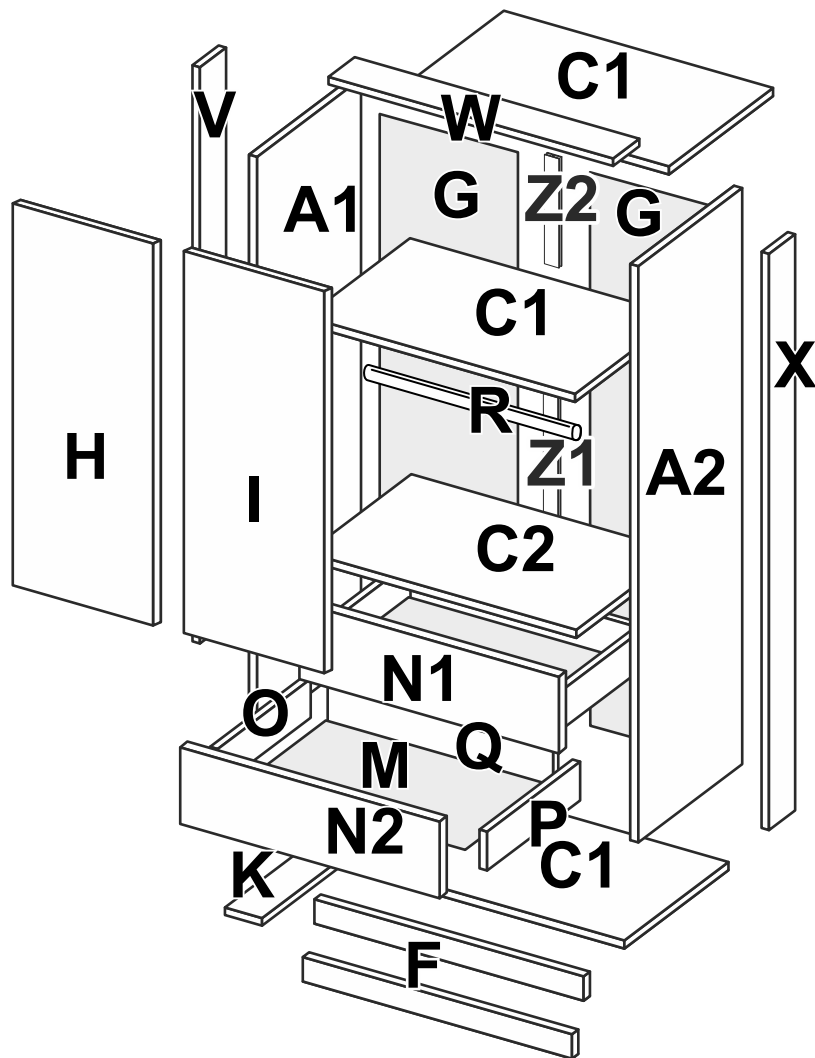


3

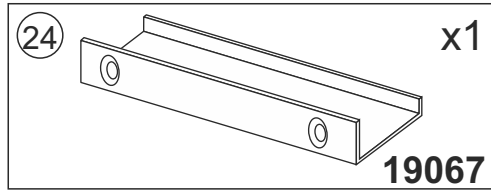
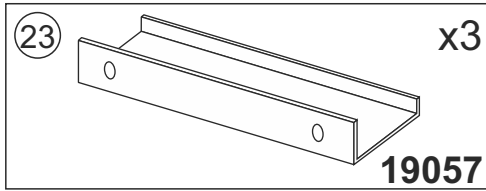
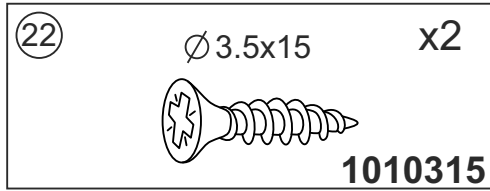
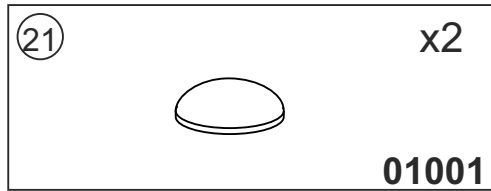
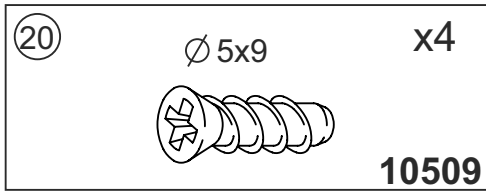
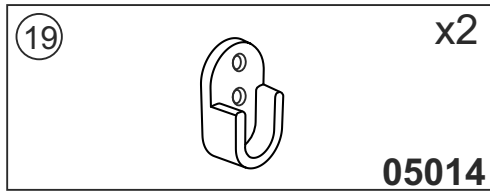
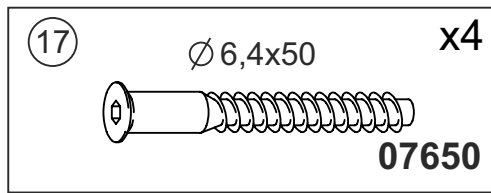
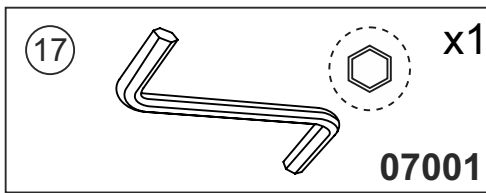
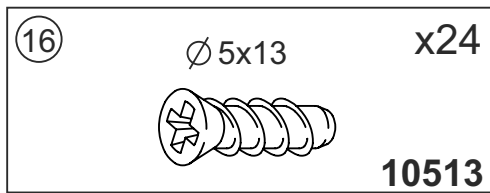
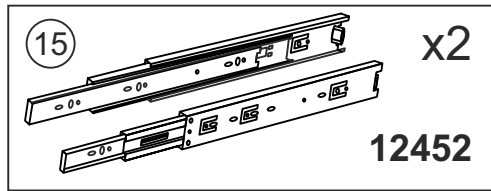
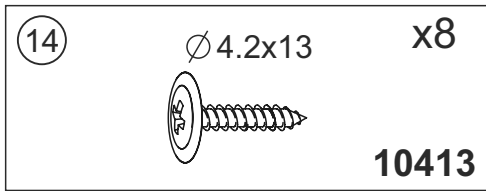
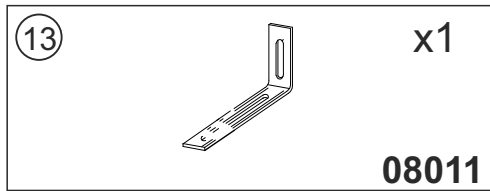
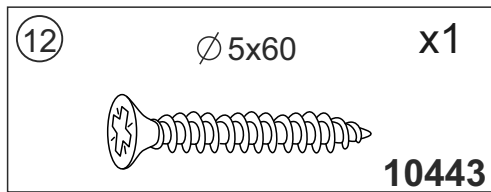
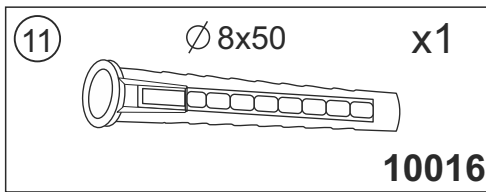
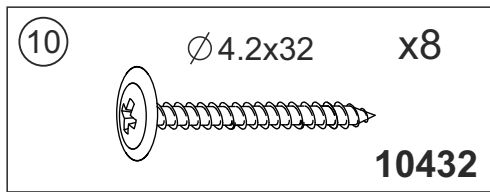
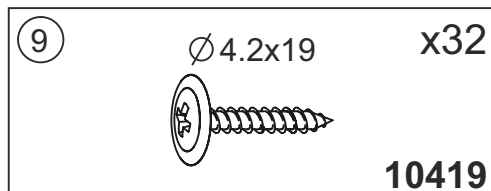
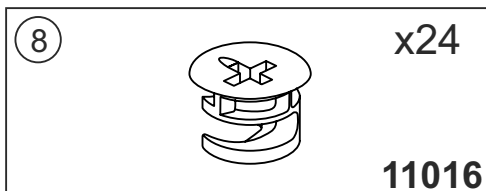
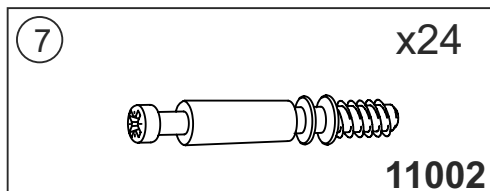
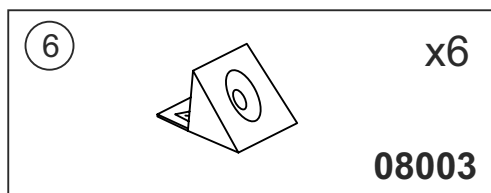
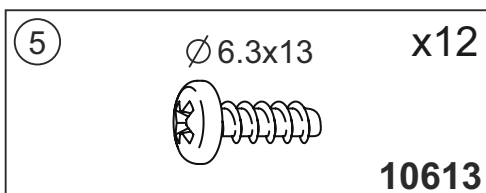
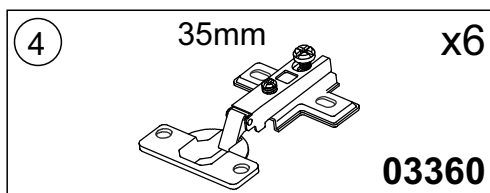
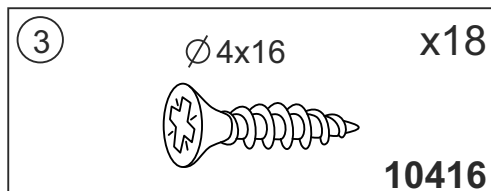
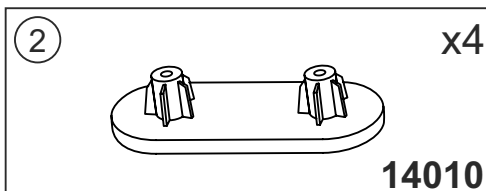
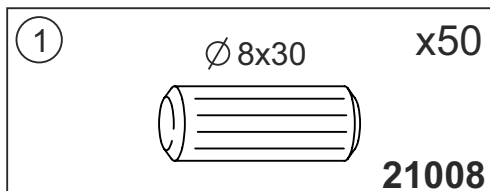


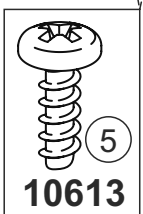
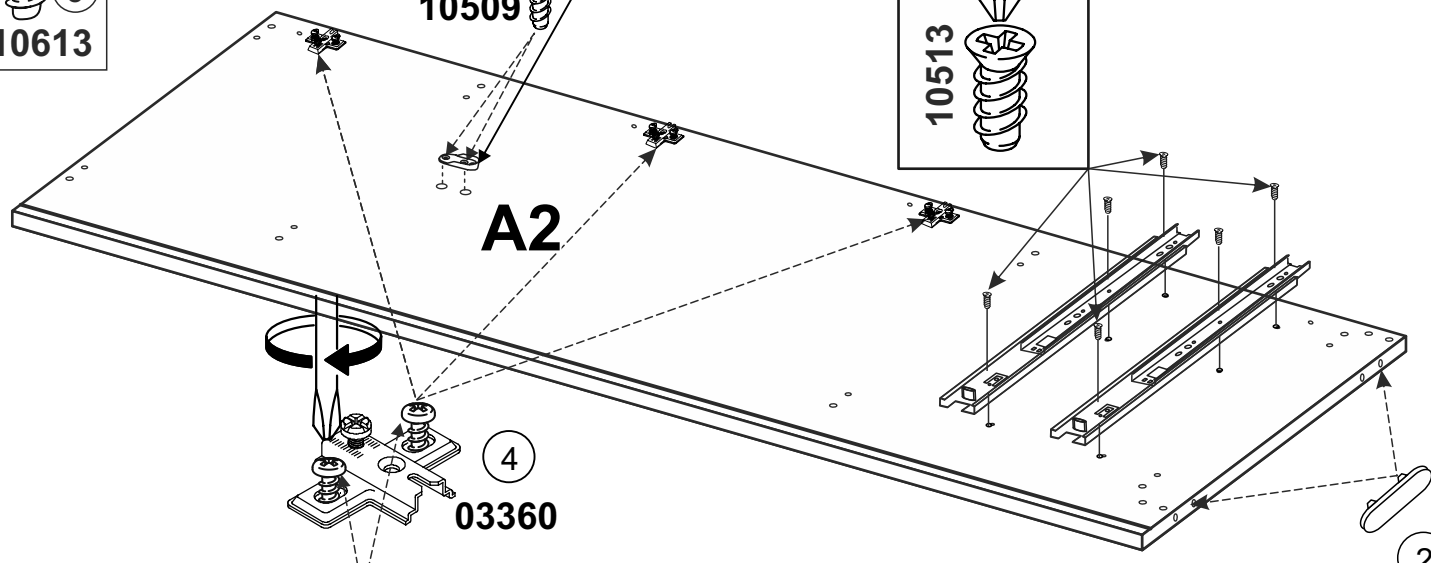
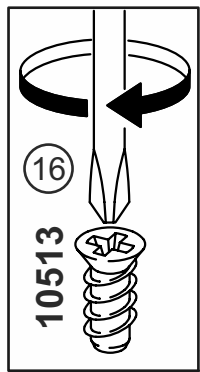
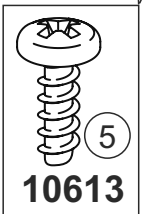
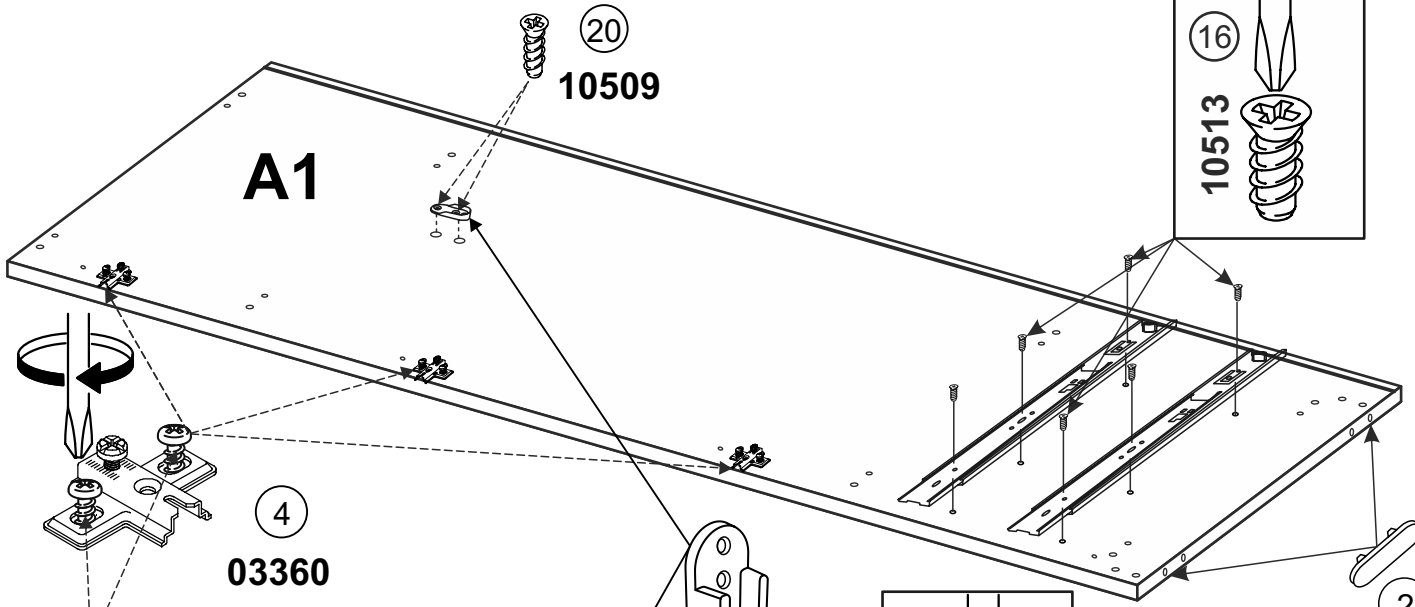
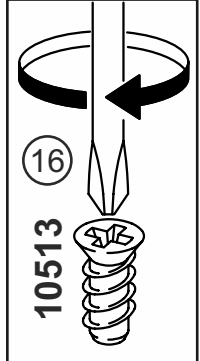
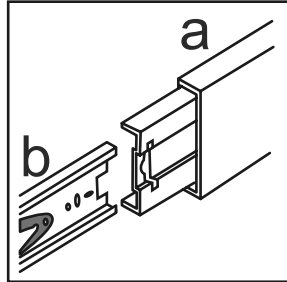
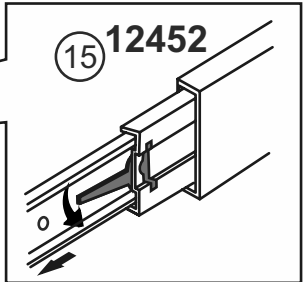
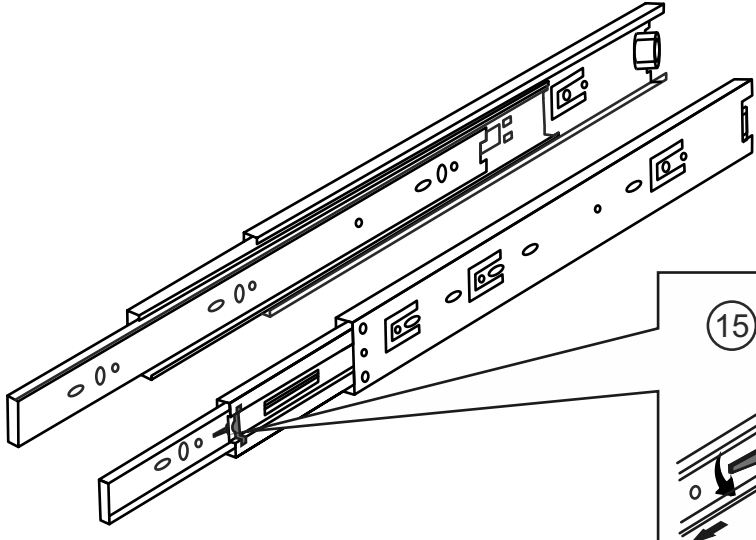
4



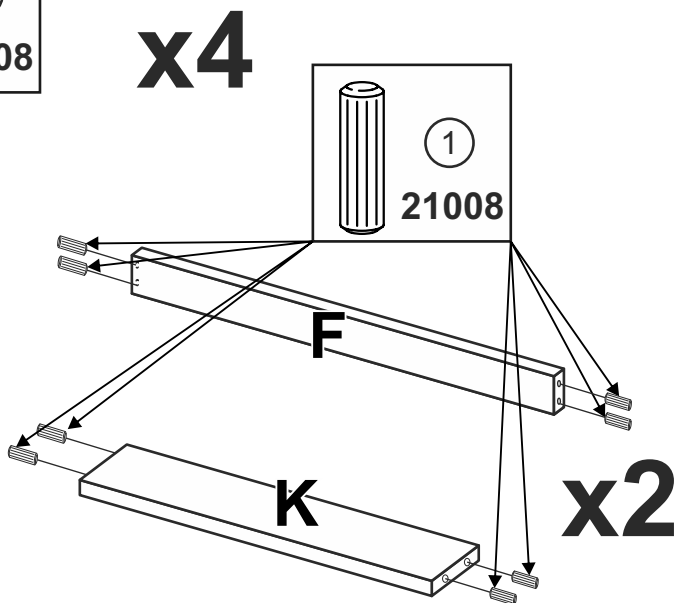
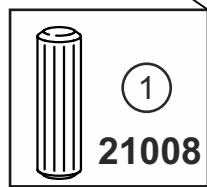
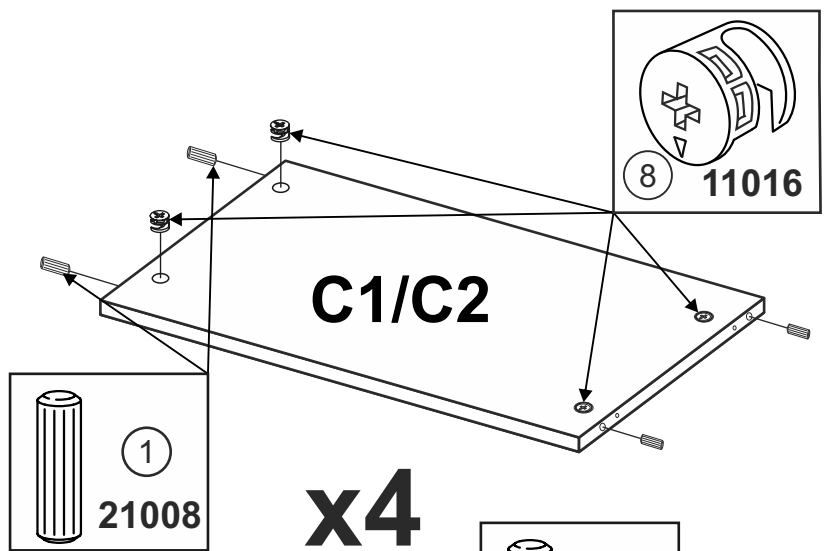
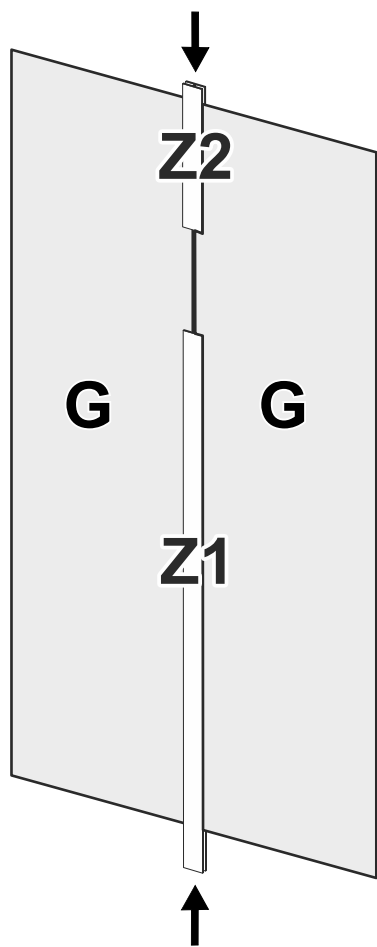
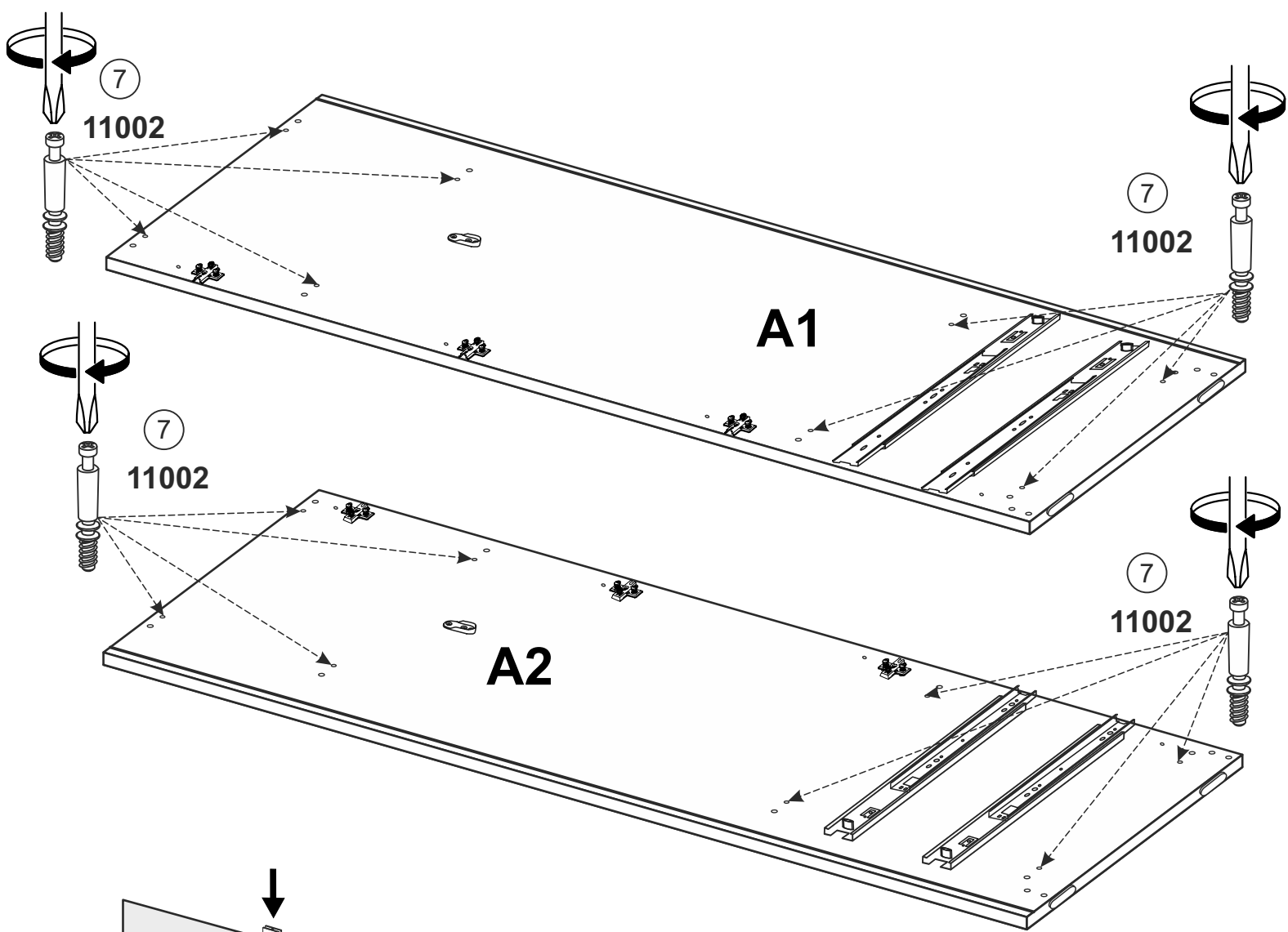


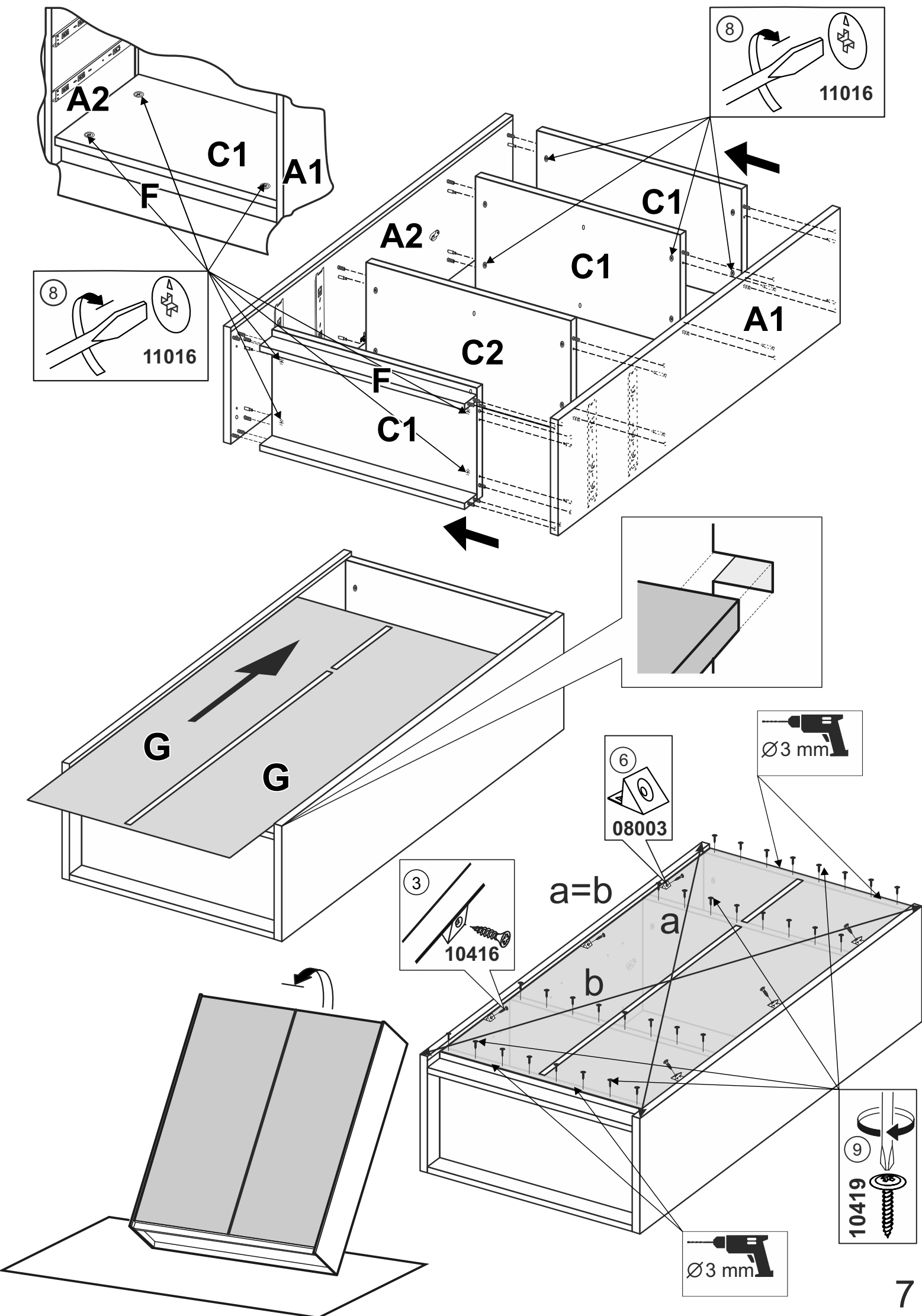
- A1-** 2104 x 530 x16- **x 1**
- A2-** 2104 x 530 x16- **x 1**
- C1-** 864 x 516 x16- **x 3**
- C2-** 864 x 514 x16- **x 1**
- F -** 864 x 50 x16- **x 2**
- G -** 2054 x 438 x 3 - **x 2**
- H -** 1550 x 444 x16- **x 1**
- I -** 1550 x 444 x16- **x 1**
- K -** 434 x 80 x16- **x 2**
- M -** 818 x 446 x 3 - **x 2**
- N1-** 892 x 246 x16- **x 1**
- N2-** 892 x 246 x16- **x 1**
- O -** 450 x 136 x16- **x 2**
- P -** 450 x 136 x16- **x 2**
- Q -** 806 x 136 x16- **x 2**
- R -** 857 - **x 1**
- Z1-**1606MM - **x 1**
- Z2-**394MM - **x 1**
- V -** 2132x110x 28 - **x 1**
- W-** 897x110 x 28 - **x 1**
- X -** 2132x110x 28 - **x 1**





2
14010





8
11016

8
11016

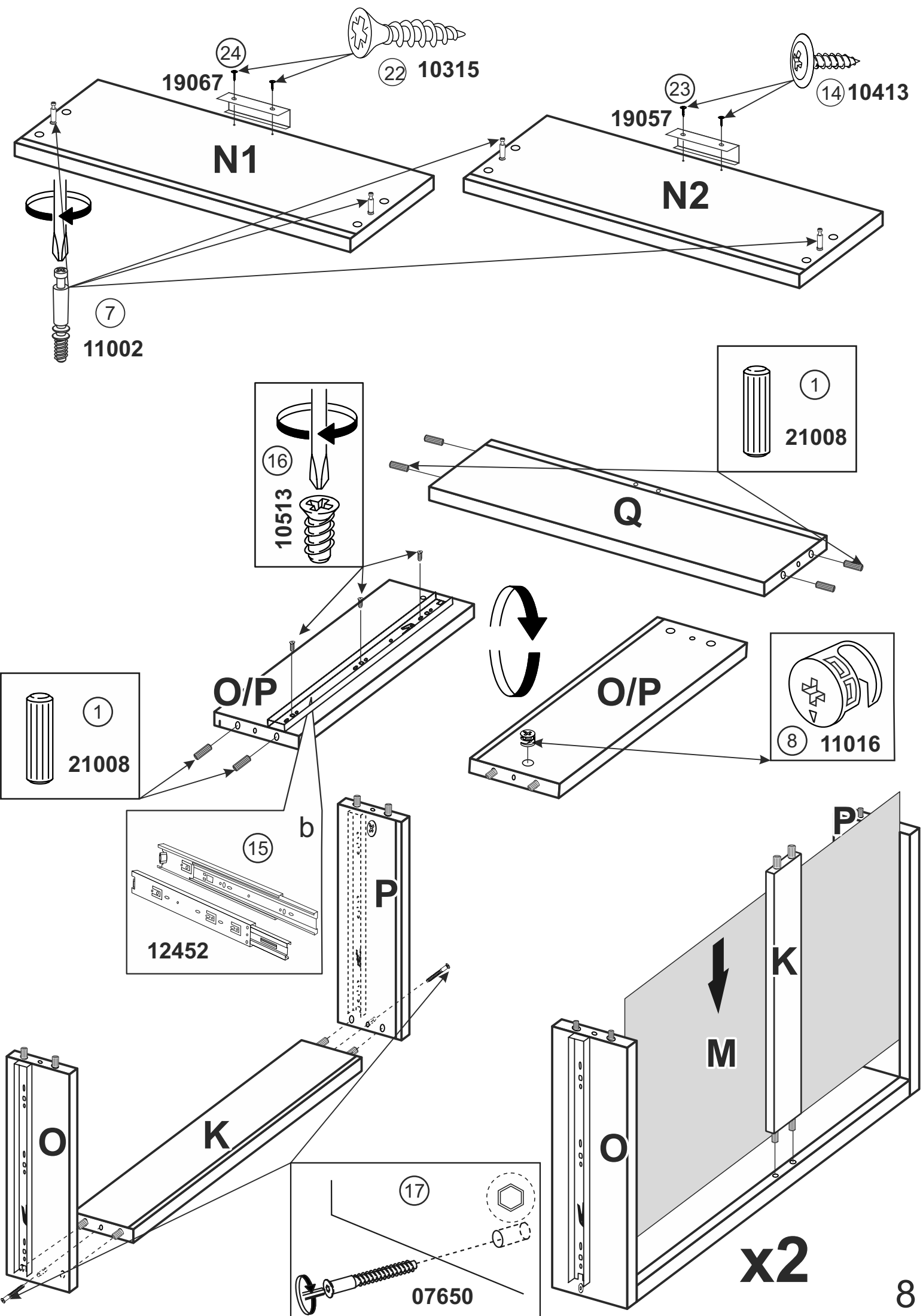
Ø3 mm

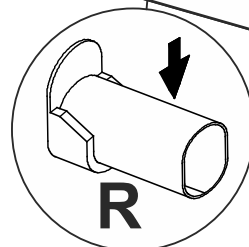
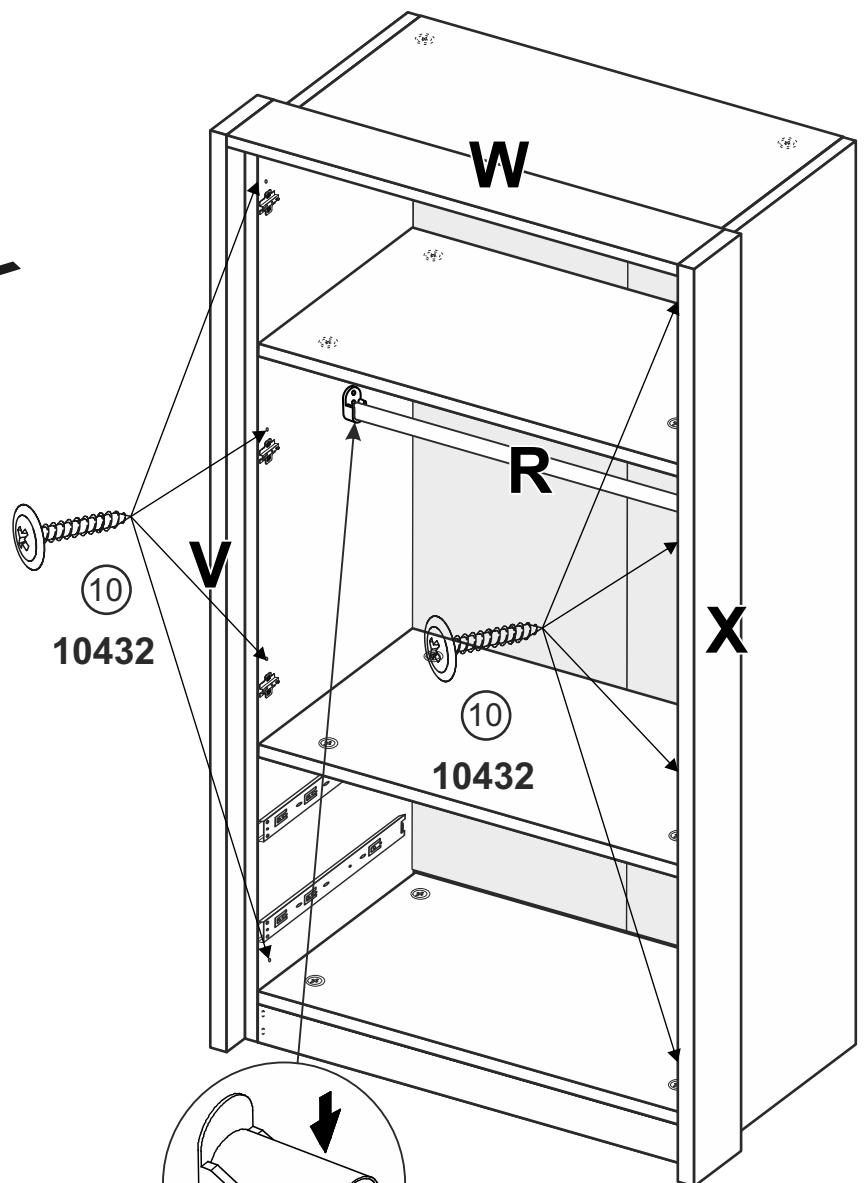
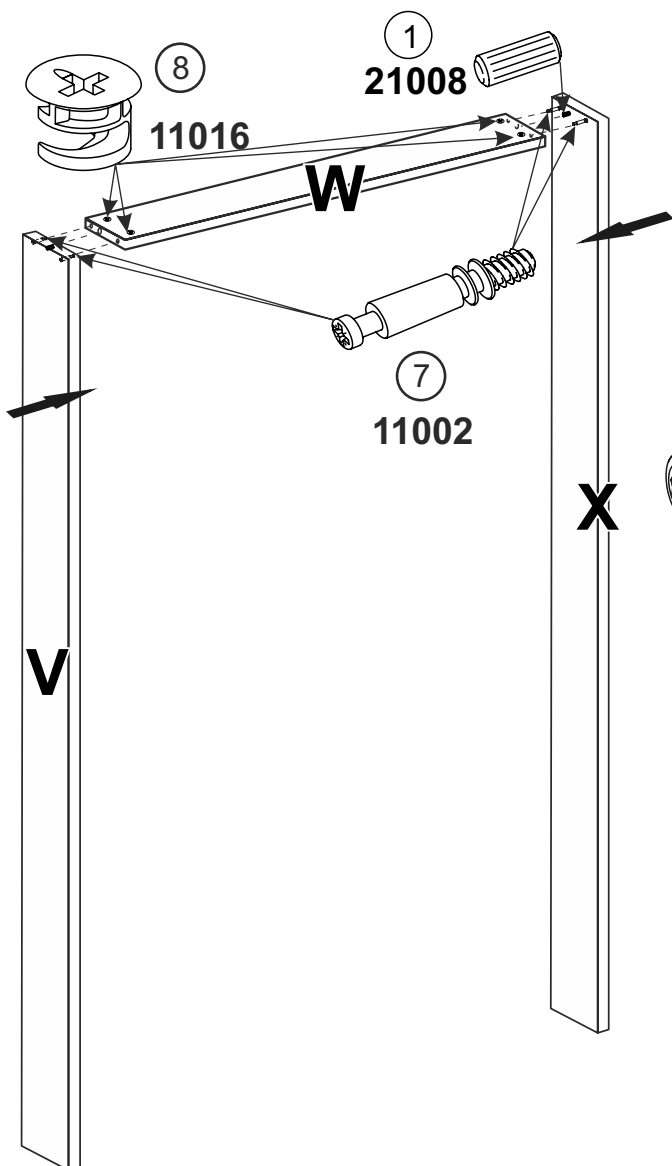
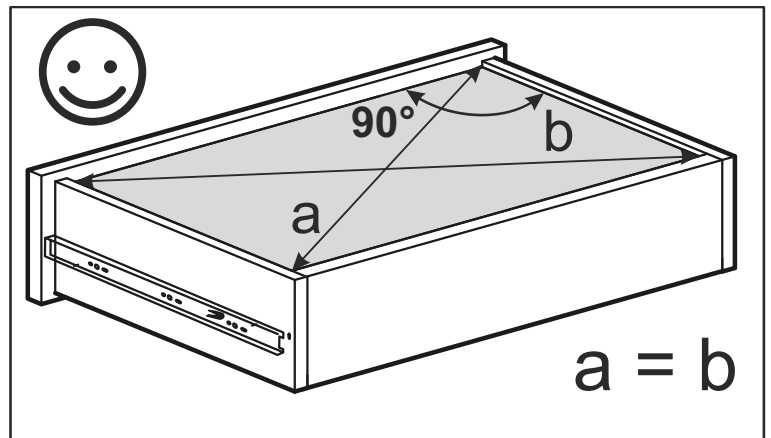
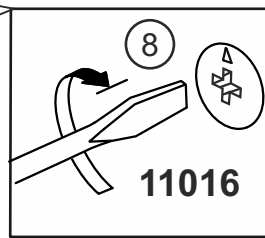
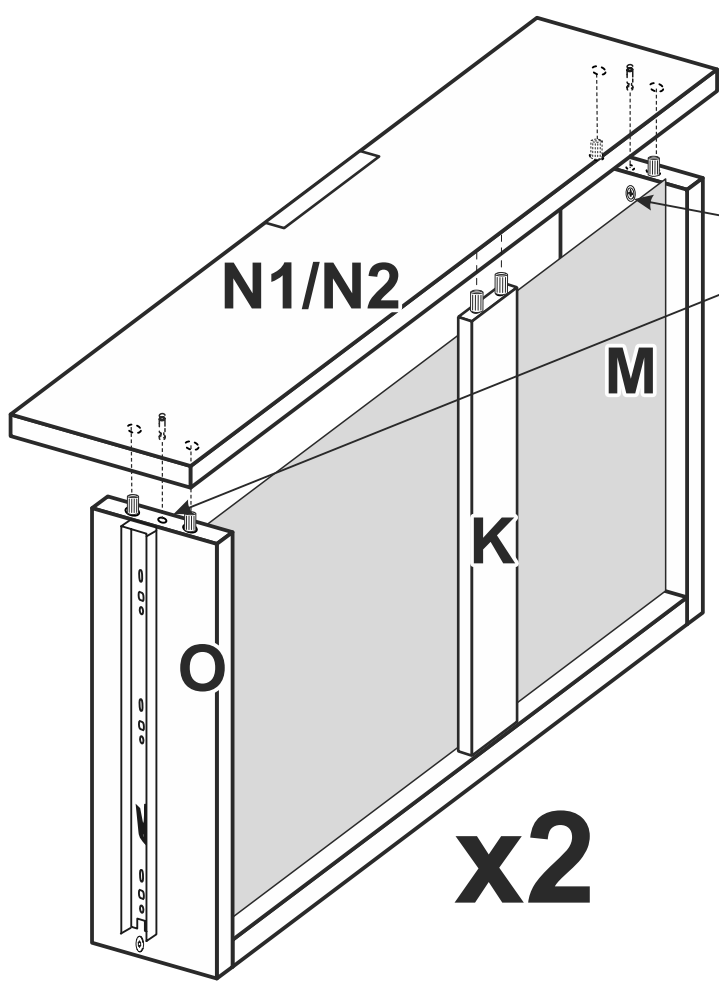
6
08003

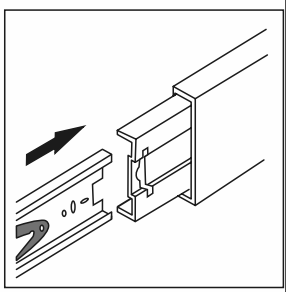
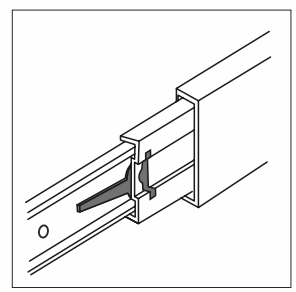
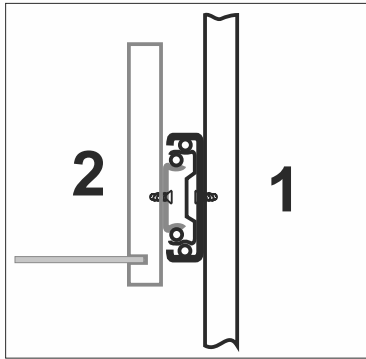
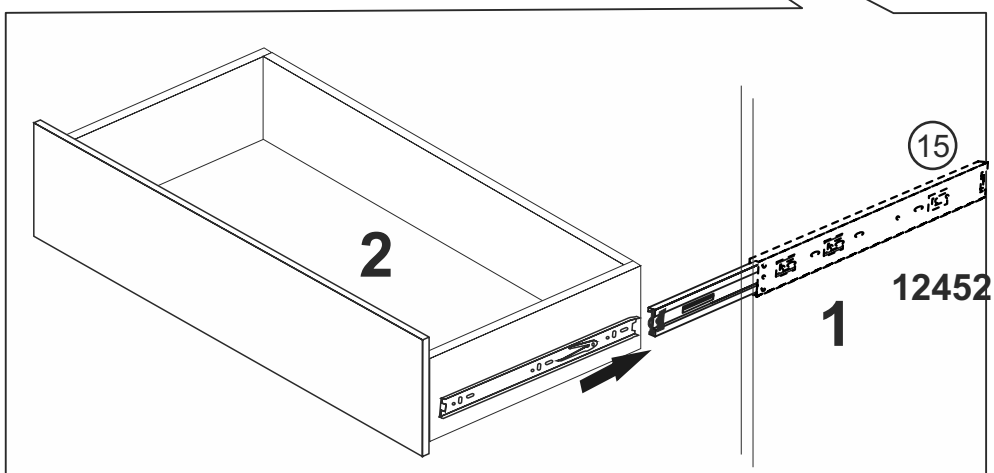
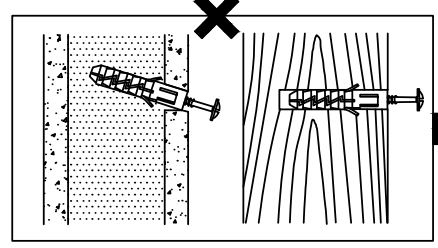
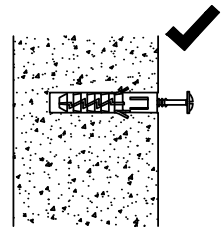
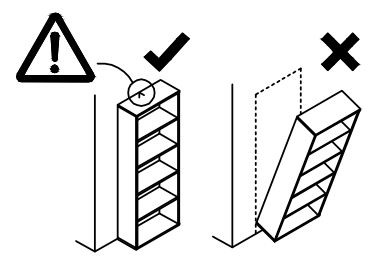
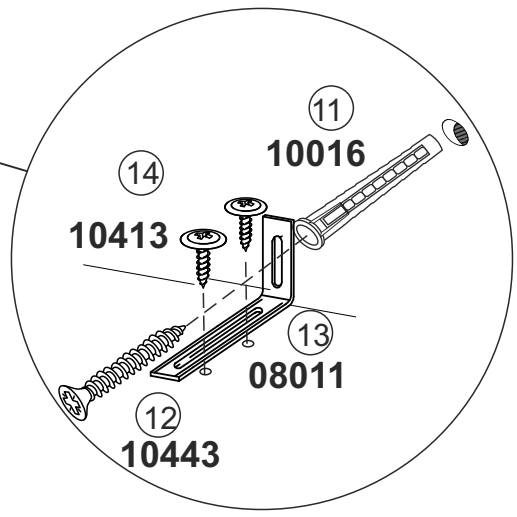
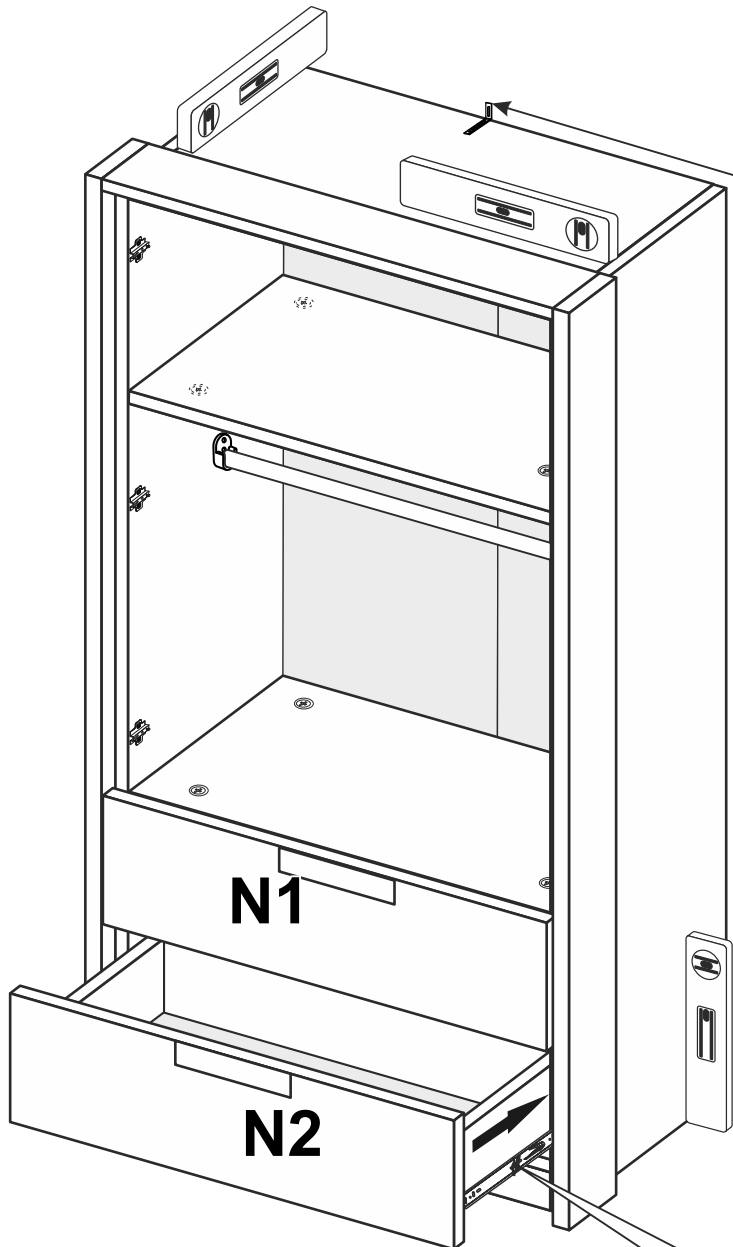
3
10416

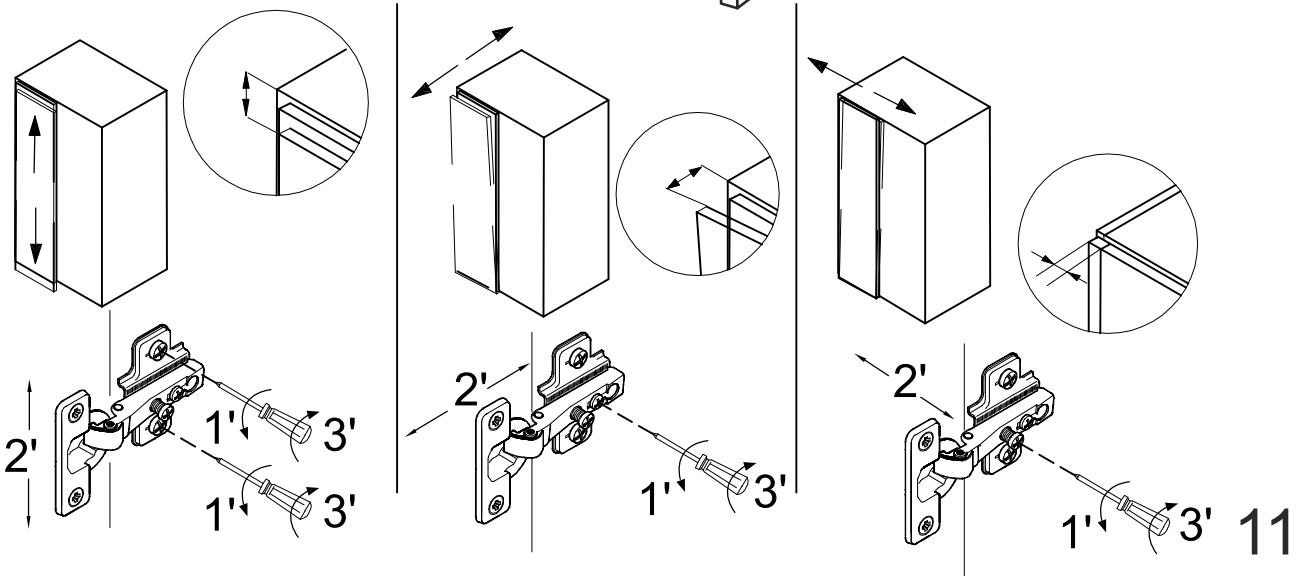
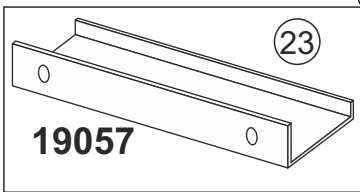
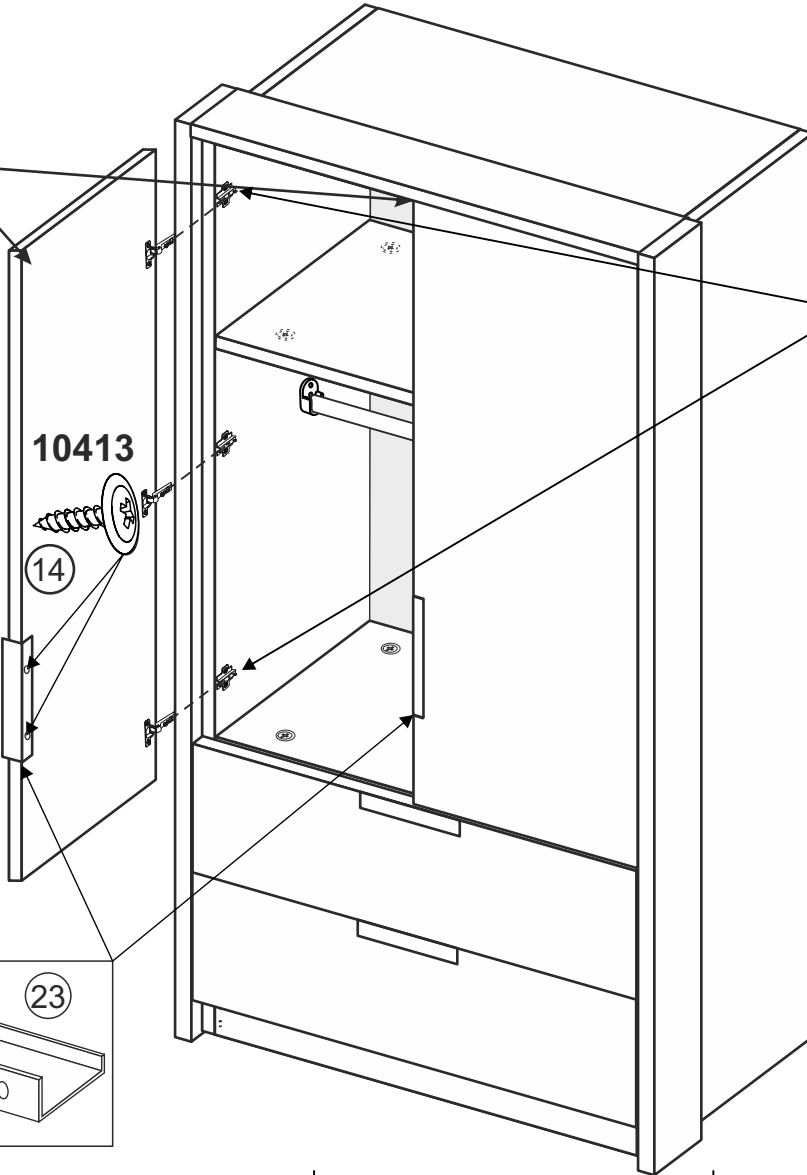
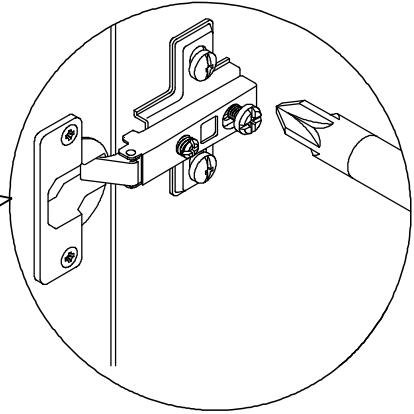
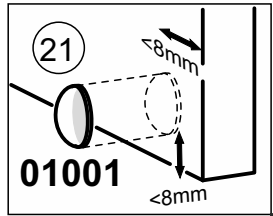
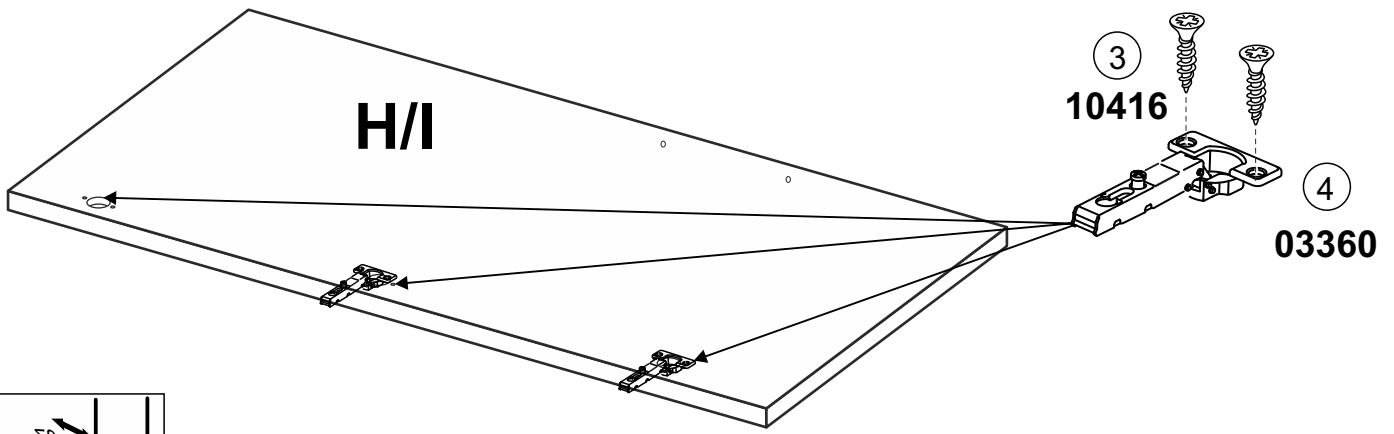
9
10419

Ø3 mm









Меблі побутові
Шафа 2 дв. 2 шх. «Асті,Луна»
896 мм (гл. 546 мм)
ГОСТ 16371-93

Дата виготовлення « ____ » _____ 202 _ р.

Виробник:

ТзОВ «Миро-Марк»

77310 Україна, м.Калуш, вул.Орлика, 2А

www.miromark.com.ua



Відрізати і закріпити на задню частину

Лінія відрізу

РЕКОМЕНДАЦІЇ ЩОДО СКЛАДАННЯ

1. Дерев'яні шканти змастити клеєм ПВА (для міцності).
2. Деталі, в які забиваються шканти, повинні всією площиною лежати на рівній твердій підлозі. Забивати обережно, щоб не виломати ДСП з іншого боку.
3. До закріплення ДВП задніх стінок шаф, пеналів і дна ящиків обов'язково перевірити рівність діагоналей.
4. Готовий виріб в кімнаті виставити по рівню.

ГАРАНТІЇ ВИРОБНИКА

1. Меблі виготовлені з сировини, що відповідає ГОСТу 16371-93.
2. При дотриманні правил експлуатації меблів - гарантійний термін становить 1 рік з дня покупки.
3. За механічні пошкодження виробник відповідальності не несе.