



# ІНСТРУМЕНТ



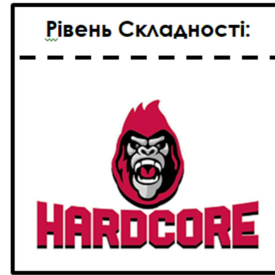
\*Не входить в комплект

series

# ROYALE

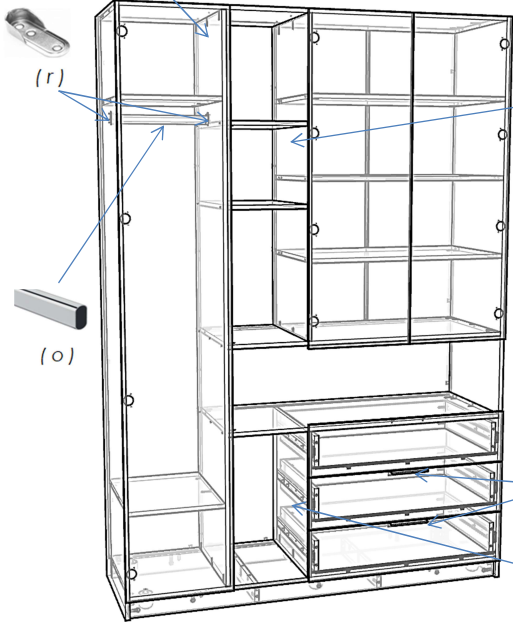
# МЕВЕХ

FURNITURE PRODUCTION



Стойка Внутрішня 1

Інструкція із збирання та монтажу



Стойка Внутрішня 2

Стойка Внутрішня 3



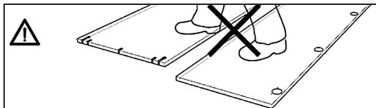
Відскануй QR-код та переглянь 3D-модель свого виробу

Перед початком збирання виробу ознайомтесь з інструкцією зі складання та монтажу, а також з правилами щодо догляду та експлуатації і, гарантійними умовами.

Деталі виробу необхідно розкласти на рівній та чистій поверхні, збирання виробу повинно відбуватися в послідовності - викладеній в цій інструкції.

Збережіть упаковку до повного збирання та монтажу виробу.

- Ми залишаємо за собою право змінювати комплектацію, конструкцію чи відтінки матеріалів без шкоди для якості та зовнішнього вигляду виробу.



RX3B3F 1500

**Габарит виробу (mm):**

Висота – 2 200

Ширина – 1500

Глибина – 500

**Все складеться само собою!**  
Головне – Почати!

# Деталювання

№	Ім'я деталі	Довжина	Ширина	К-ть
Корпус				
1	Стойка Ліва	2200	480	1
2	Стойка Права	2200	480	1
3	Стойка Внутрішня 1	2098	460	1
4	Стойка Внутрішня 2	1090	460	1
5	Стойка Внутрішня 3	566	460	1
6	Кришка	1468	460	1
7	Низ, дно	1468	480	1
8	Полиця Відкрита	458	300	2
9	Полиця Стяжна	776	458	3
10	Полиця Основна	1092	460	2
11	Полиця	458	360	2
12	Цоколь	1468	70	2
13	Стяжка Цоколя	416	70	2
14	Фасад	2125	400	1
15	Фасад +	1230	400	1
16	Задня Стінка 1	1214	396	2
17	Задня Стінка 2	1214	316	1
18	Задня Стінка 3	2122	376	1
19	Задня Стінка 4	1108	328	1
20	Задня Стінка 5	582	324	1
Шухляда				
21	Бік шухляди L/R	450	120	6
22	Тил шухляди	718	120	3
23	Низ шухляди HDF	746	456	3
24	Фасад Ш	800	200	3

# Фурнітура

	Штифт (мініфікс) <b>60</b>		Ексцентрик (мініфікс) <b>60</b>		Шканти <b>54</b>
	Конфірмат <b>38</b>		Ключ для Конфірмату <b>1</b>		Заглушки самоклеючі <b>3</b>
	Саморіз 3,5x16 <b>118</b>		Фіксатор HDF <b>22</b>		Цвяхи <b>55g</b>
	Ніжка 67-80 mm <b>6</b>		Завіса Накладна <b>12</b>		Кріплення задньої стінки <b>18</b>
	Ручка накладна 128 mm <b>2</b>		Труба овальна, штанга 356 mm <b>1</b>		Тримач для труби <b>2</b>
	Напрямні телескопічні 450 mm <b>3</b>		З'єднувач задньої стінки 280 mm <b>4</b>		Рафікс та болт стяжки VB 35 <b>6</b>

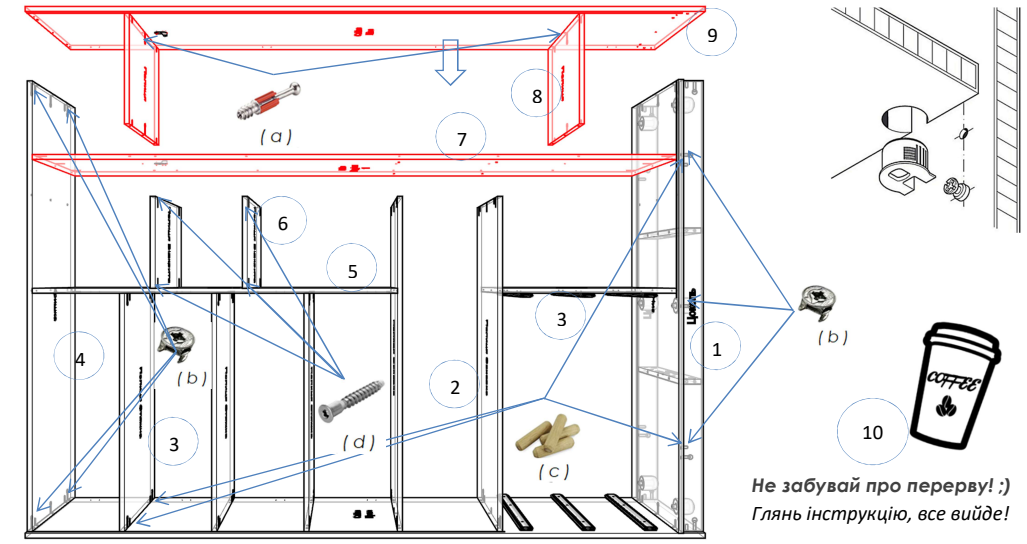
- Не допускайте зриву різьблення при вкручуванні гвинтів та сильних ударів молотком по шкантих - можливе розтріскування матеріалу.

RX3B3F 1500

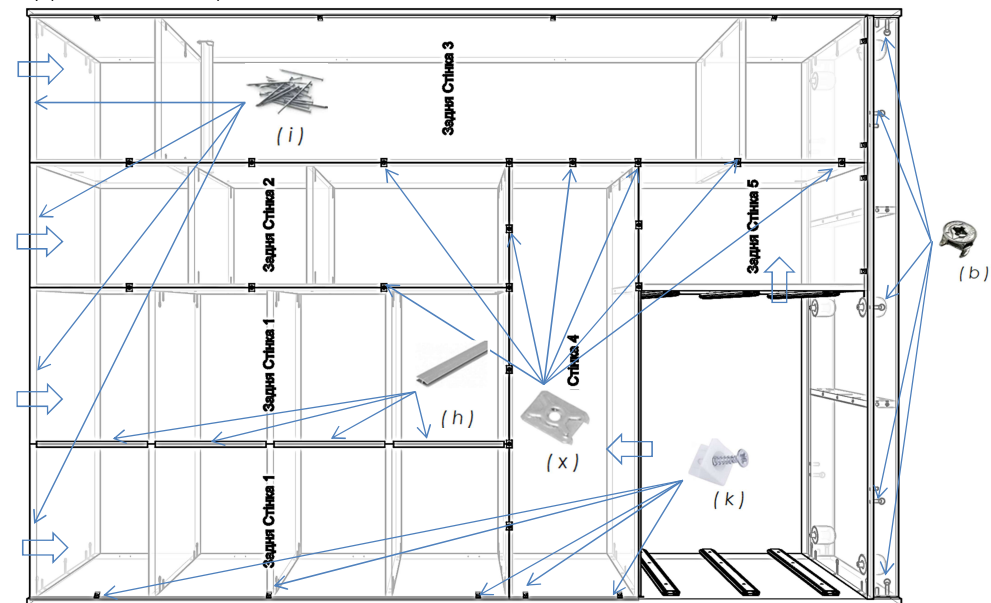
## Специфікація

Для початку потрібно встановити фурнітуру:

Полицетримачі, шканти, мінфікиси, ексцентрики, рафкиси, монтажні планки та напрямні механізми.



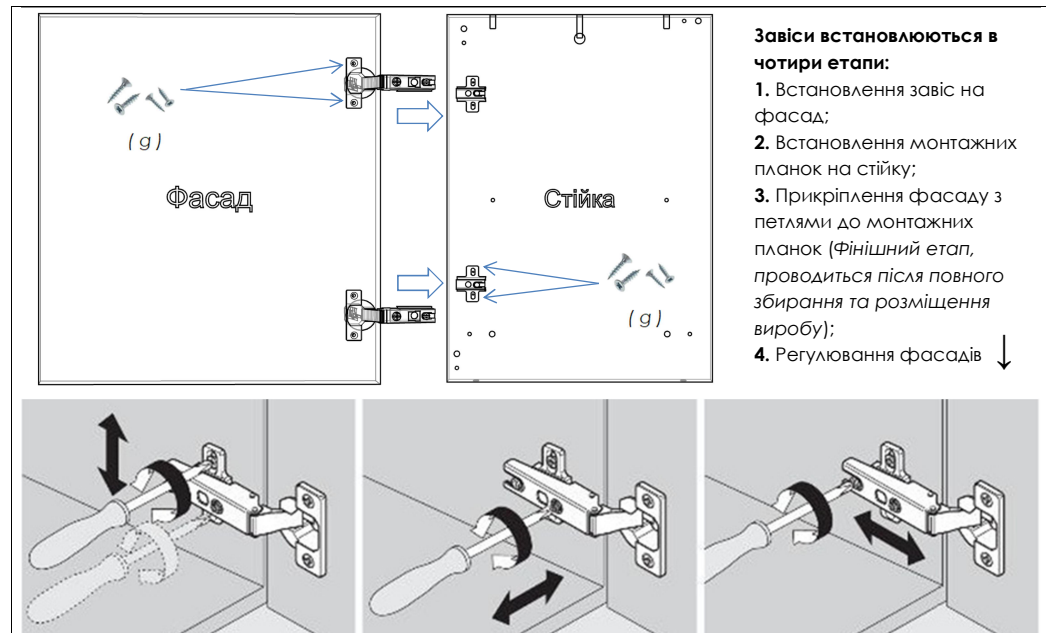
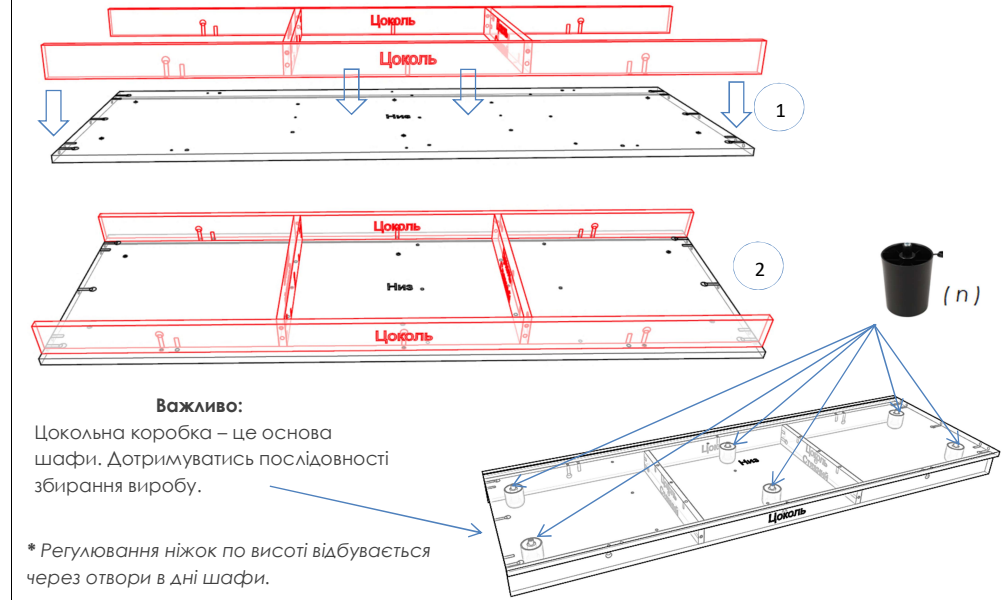
Виріб складається лежачи фасадною частиною до низу. Спершу складається цокольна коробка, що кріпиться до Нізу. Далі встановлюється Ліва або права стійка і до неї кріпляться Поліці, Кришка та Внутрішні стійки. Завершальний етап – встановлення Задніх Стінок, ніжок, та Фасадів.



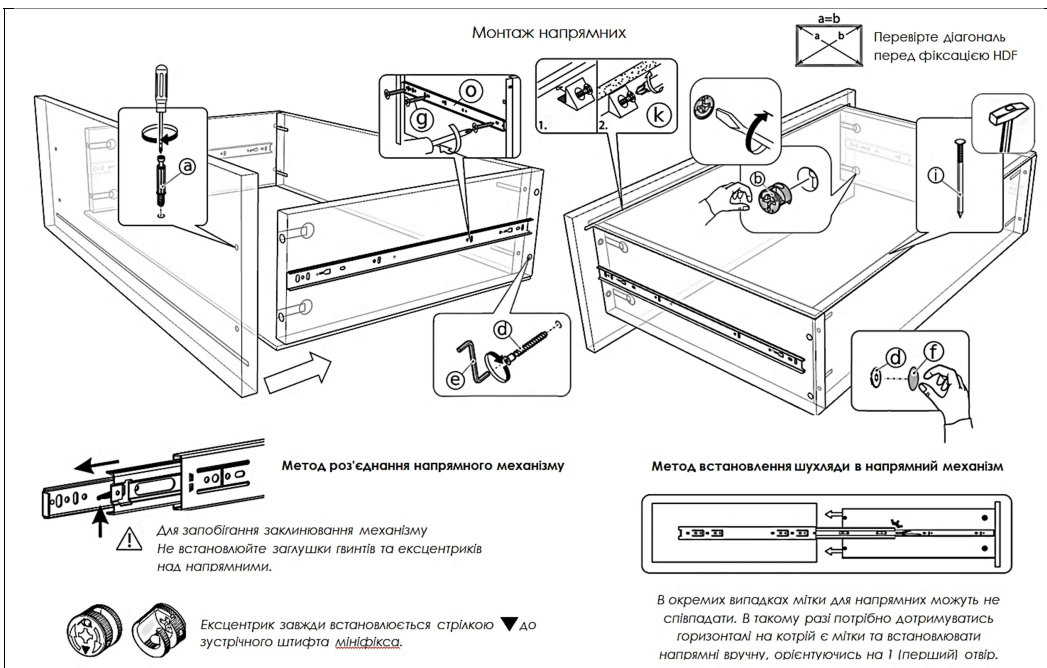
Задні стінки встановлюються в послідовності, як на малюнку (1,1,2,3,4,5)

RX3B3F 1500

## Послідовність збирання Цокольної Коробки



RX3B3F 1500



Під час користування меблями **НЕ РЕКОМЕНДУЄТЬСЯ:**

- Ставати ногами на елементи виробу або на сам виріб.
- Переміщувати вироби, тримаючи їх за верхні панелі.
- Використовувати для догляду агресивні хімічні засоби.

**Гарантійні умови**

Ми гарантуємо збереження всіх властивостей меблів протягом 12 місяців з дня покупки, за умови дотримання правил догляду та експлуатації:

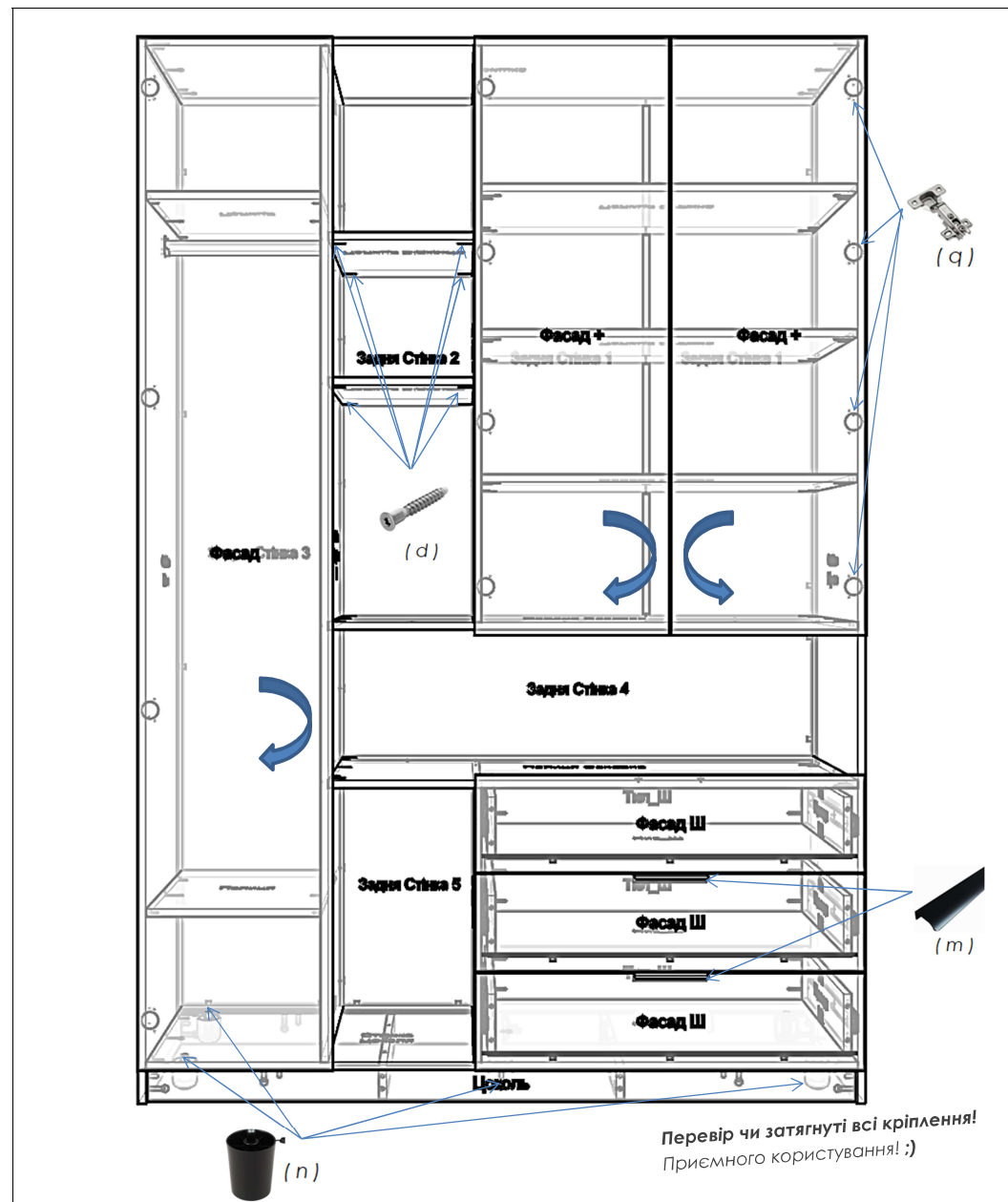
- Недбале поводження чи неправильне використання, порушення температурного режиму, надмірне навантаження, вплив рідин, запиленості та механічні пошкодження.
- Виріб має пошкодження або дефекти, спричинені клієнтом чи третіми особами внаслідок: стихійних лих або природних явищ.
- Використання меблів з порушенням правил догляду та експлуатації.
- Закінчився гарантійний термін.
- Виріб зібрано самостійно без участі фахівця (неправильно або встановлена пошкоджена деталь).
- Відсутня оригінальна упаковка та етикетки.

*З повагою -  
компанія "МЕВЕХ"*



Instagram

RX3B3F 1500



RX3B3F 1500

