



ІНСТРУМЕНТ

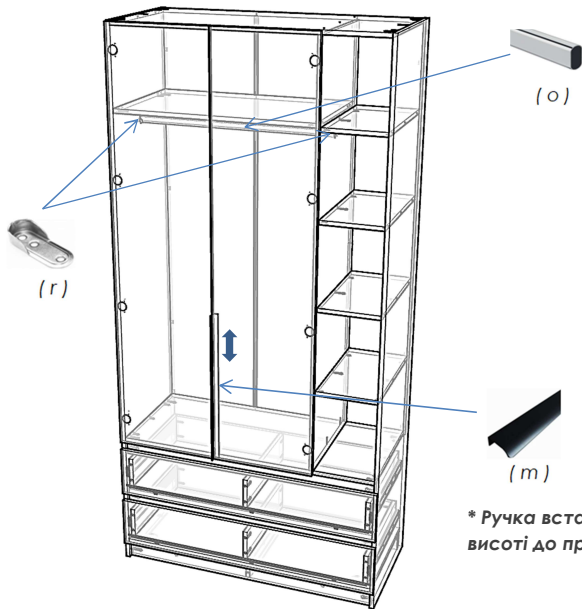


*Не входить в комплект

series
ROYALE

MEBEX
FURNITURE PRODUCTION

Інструкція із збирання та монтажу



Відскануй QR-код та переглянь 3D-модель свого виробу

* Ручка встановлюється власноруч на комфортній висоті до правого фасаду шафи. ↓

Перед початком збирання виробу ознайомтесь з інструкцією зі складання та монтажу, а також з правилами щодо догляду та експлуатації і, гарантійними умовами.

Деталі виробу необхідно розкласти на рівній та чистій поверхні, збирання виробу повинно відбуватися в послідовності - викладеній в цій інструкції.

Збережіть упаковку до повного збирання та монтажу виробу.

Важливо: Не ставати, не сідати та не кохатись на зібраному виробі чи виробках серії ROYALE.

P.S. Заборона не стосується серії VITARE. :)

RX2B2F 1060

Все складеться само собою!
Головне – Почати!

Деталювання

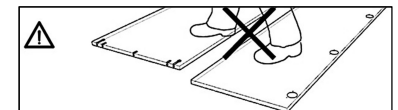
№	Ім'я деталі	Довжина	Ширина	К-ть
Корпус				
1	Стійка Ліва	2200	480	1
2	Стійка Права	2200	480	1
3	Стійка Внутрішня	1634	458	1
4	Кришка	1032	460	1
5	Низ, дно	1032	480	1
6	Полиця Відкрита	456	240	4
7	Полиця Стяжна	776	458	1
8	Полиця Основна	1032	458	1
9	Цоколь	1032	70	2
10	Стяжка Цоколя	416	70	1
11	Цоколь Стяжний	1032	60	2
12	Фасад	1660	400	2
13	Задня Стінка 1	1665	395	2
14	Задня Стінка 2	1665	256	1
Шухляда				
15	Бік Шухляди L/R	450	120	4
16	Тил Шухляди	974	120	2
17	Низ Шухляди	1002	456	2
18	Перемичка Шухляди	434	120	2
19	Фасад Ш	1060	200	2

Фурнітура

Штифт (мініфікс) 55	Ексцентрик (мініфікс) 55	Шканти 48
Конфірмат 32	Ключ для Конфірмату 1	Заглушки самоклеючі 2
Саморіз 3,5x16 71	Фіксатор HDF 14	Цвяхи 55g
Ніжка 67-80 mm 4	Завіса Накладна 8	Кріплення задньої стінки 5
Ручка накладна 600 mm 1	Труба овальна, штанга 772 mm 1	Тримач для труби 2
З'єднувач задньої стінки 300 mm 1465 mm 2	Напрямні телескопічні 450 mm 2	

• Ми залишаємо за собою право змінювати комплектацію, конструкцію чи відтинки матеріалів без шкоди для якості та зовнішнього вигляду виробу.

• Не допускайте зриву різьблення при вкручуванні гвинтів та сильних ударів молотком по шкантах - можливе розтріскування матеріалу.

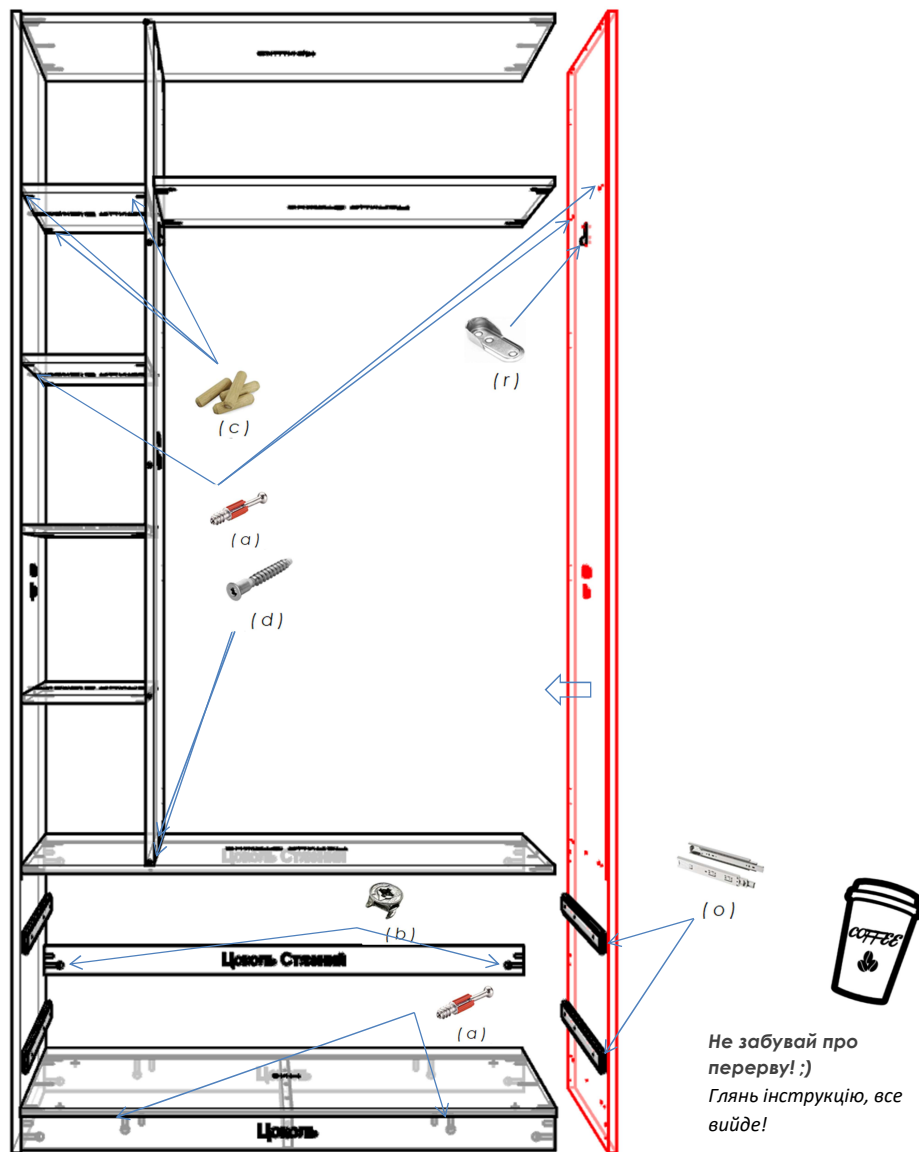


RX2B2F 1060

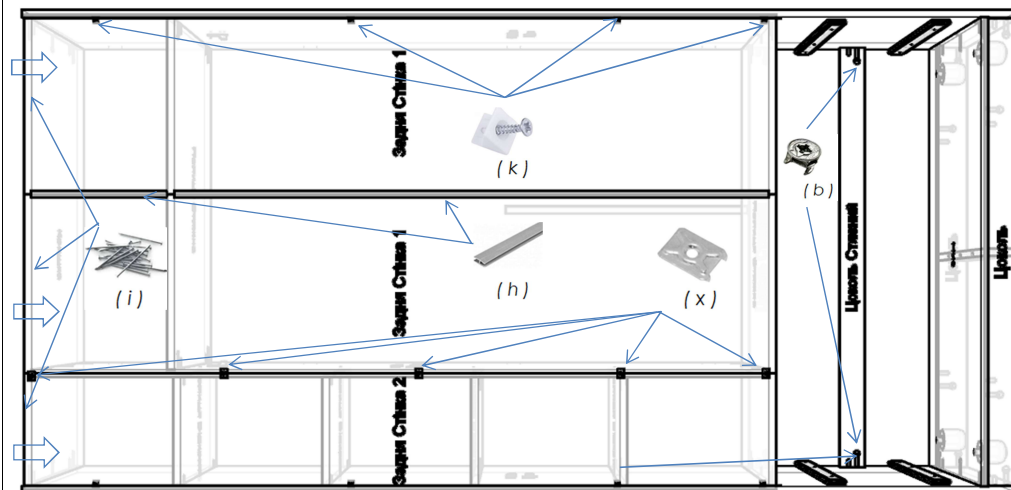
Специфікація

Для початку потрібно встановити фурнітуру:

Полицетримачі, шканти, мінфікиси, ексцентрики, рафікси, монтажні планки та напрямні механізми.



Виріб складається лежачи фасадною частиною до низу, Спершу складається цокольна коробка, що кріпиться до Низу. Далі встановлюється Ліва або права стійка і до неї кріпляться Полиці, Кришка, Цоколя Стяжні та Внутрішня стійка. Завершальний етап – встановлення Задніх Стінок, ніжок, та Фасадів.



Задні стінки встановлюються в послідовності, як на малюнку (2,1,1)

