



ІНСТРУМЕНТ

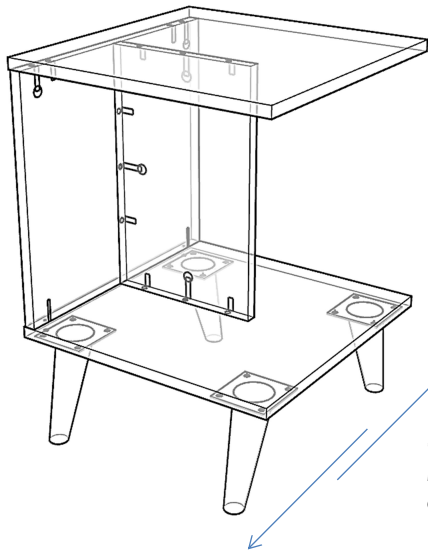


*Не входить в комплект

series
ROYALE

MEBEX
FURNITURE PRODUCTION

Інструкція із збирання та монтажу



Відскануй QR-код та переглянь 3D-модель свого виробу

* Ніжки встановлюються паралельно одна одній з виступом конусу за межі виробу (для надійного та стійкого розміщення і уникнення перевертання).

Перед початком збирання виробу ознайомтесь з інструкцією зі складання та монтажу, а також з правилами щодо догляду та експлуатації і, гарантійними умовами.

Деталі виробу необхідно розкласти на рівній та чистій поверхні, збирання виробу повинно відбуватися в послідовності - викладеній в цій інструкції.

Збережіть упаковку до повного збирання та монтажу виробу.

Важливо: Не ставати, не сидати та не кохатись на зібраному виробі чи виробках серії ROYALE.

P.S. Заборона не стосується серії VITARE. ;)

RS MINI

Габарит виробу (mm):

Висота - 550

Ширина - 400

Глибина - 400

Деталювання

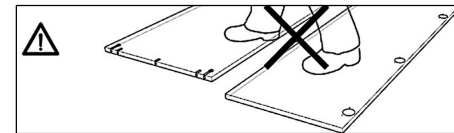
№	Ім'я деталі	Довжина	Ширина	К-ть
Корпус				
1	Стійка Основна	398	368	1
3	Кришка	400	400	1
4	Низ, дно	400	400	1
6	Опора	368	230	1

Фурнітура



Все складеться само собою!
Головне – Почати!

- Ми залишаємо за собою право змінювати комплектацію, конструкцію чи відтинки матеріалів без шкоди для якості та зовнішнього вигляду виробу.



- Не допускайте зриву різьблення при вкручуванні гвинтів та сильних ударів молотком по шкантах - можливе розтріскування матеріалу.



ROYALE

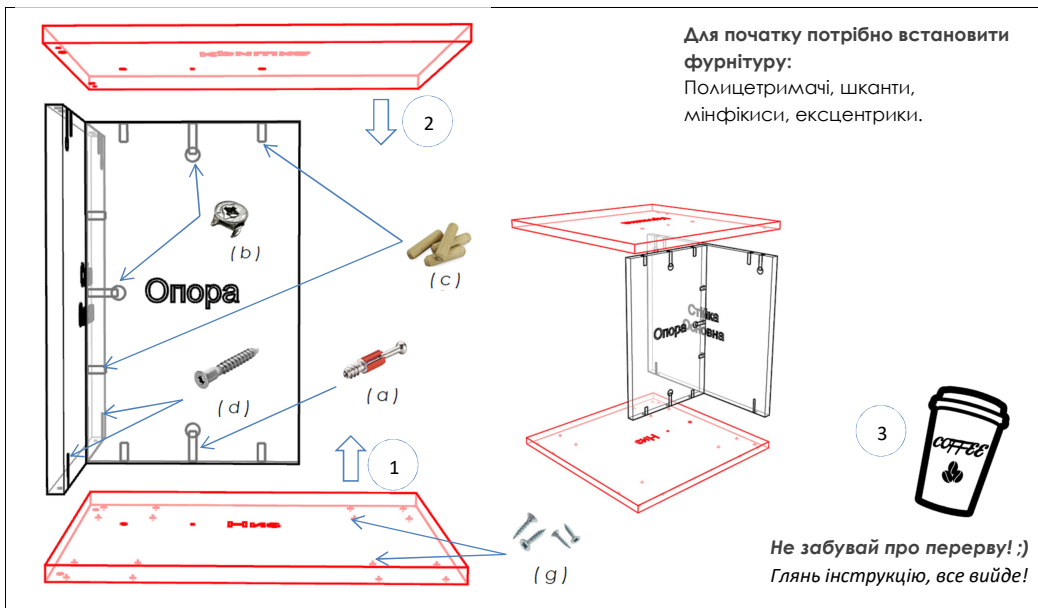


RS MINI – Це квиток не лише в комфорт та стиль, а і знижка в **10%** на всі шафи!

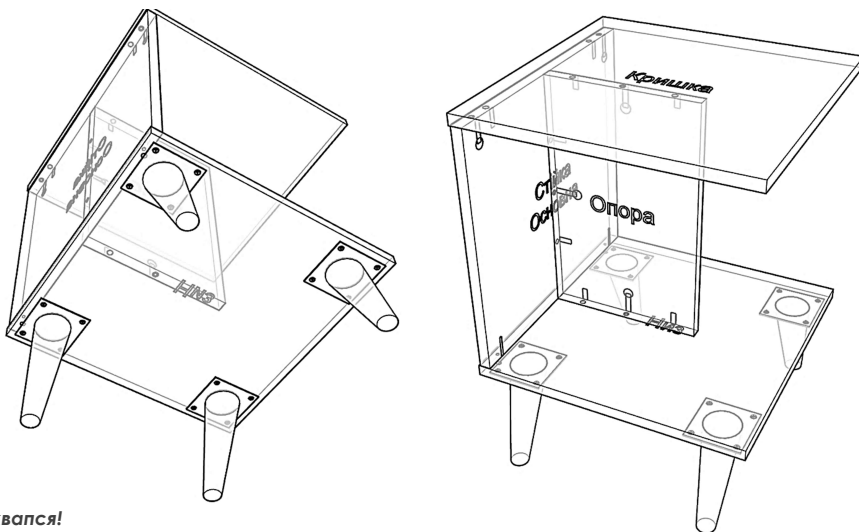
RS MINI

ROYALE

Специфікація



Виріб складається з приєднання Опори до Стойки Основної. Після приєднання – конструкція фіксується Низом і встановлюється Кришка. Завершальний етап – підйом виробу та встановлення ніжок.

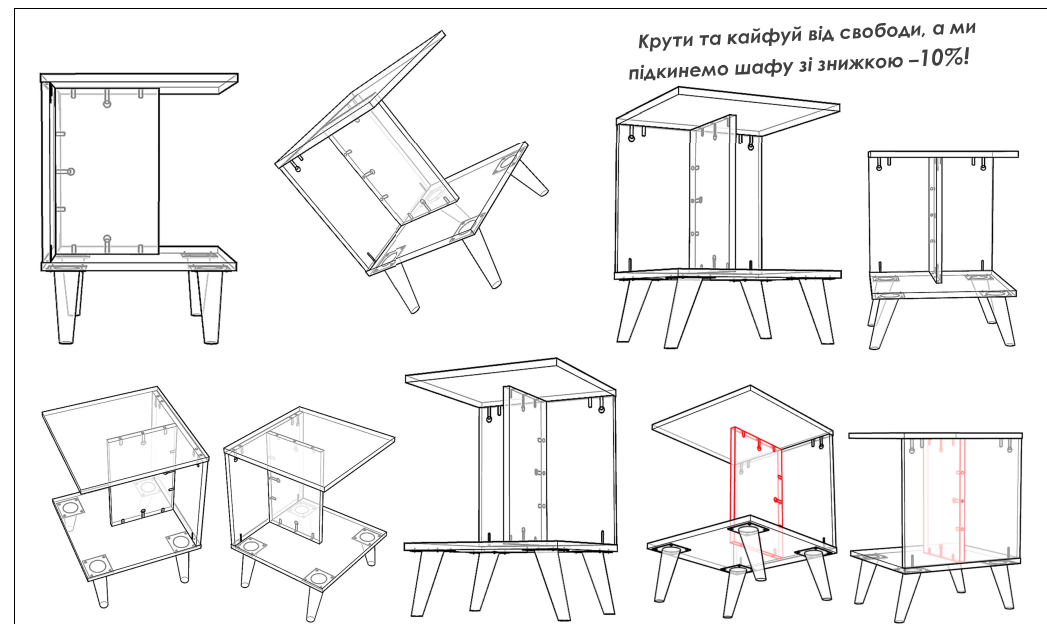


Не квапись!
Все – Просто, ти тільки не спіши! ;)

RS MINI

Правила догляду та використання меблів:

1. Перед збиранням рекомендуємо перевірити стан і комплекtnість виробу у розпакованому вигляді.
2. Для збереження довговічності та надійності меблів час від часу підтягуйте гвинти і ексцентрики кріплення.
3. Щоб уникнути зміни кольору чи деформації не рекомендується встановлювати меблі під прямими сонячними променями або поблизу нагрівальних та опалювальних приладів.
4. Під час експлуатації необхідно уникати потрапляння води та інших рідин на елементи виробу.
5. Пиля радимо протирати м'якою, злегка вологою серветкою.
6. Меблі найкраще служать у сухих, провітрюваних приміщеннях за температури повітря не вище +40 °С та відносної вологості 30–60%.
7. У разі необхідності перестановки, розташування меблів - обов'язково звільніть їх від наявного вмісту.



Під час користування меблями **НЕ РЕКОМЕНДУЄТЬСЯ:**

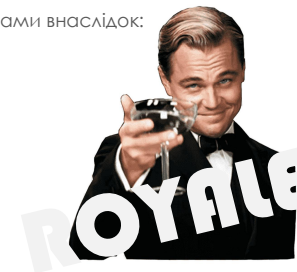
- Ставати ногами на елементи виробу або на сам виріб.
- Переміщувати вироби, тримаючи їх за верхні панелі.
- Використовувати для догляду агресивні хімічні засоби.

З повагою –
компанія "МЕВЕХ"

Гарантійні умови

Ми гарантуємо збереження всіх властивостей меблів протягом 12 місяців з дня покупки, за умови дотримання правил догляду та експлуатації:

- Недбале поводження чи неправильне використання, порушення температурного режиму, надмірне навантаження, вплив рідин, запиленості та механічні пошкодження.
- Виріб має пошкодження або дефекти, спричинені клієнтом чи третіми особами внаслідок стихійних лих або природних явищ.
- Використання меблів з порушенням правил догляду та експлуатації.
- Закінчився гарантійний термін.
- Виріб зібрано самостійно без участі фахівця.
- Відсутня оригінальна упаковка та етикетки.



RS MINI