



## ІНСТРУМЕНТ



\*Не входить в комплект

series  
**ROYALE**

**MEBEX**  
FURNITURE PRODUCTION

Інструкція із збирання та монтажу



Відскануй QR-код та переглянь 3D-модель свого виробу

\* Ніжки встановлюються паралельно одна одній з виступом конусу за межі виробу (для надійного та стійкого розміщення і уникнення перевертання).

Перед початком збирання виробу ознайомтесь з інструкцією зі складання та монтажу, а також з правилами щодо догляду та експлуатації і, гарантійними умовами.

Деталі виробу необхідно розкласти на рівній та чистій поверхні, збирання виробу повинно відбуватися в послідовності - викладеній в цій інструкції.

Збережіть упаковку до повного збирання та монтажу виробу.

**Важливо:** Не ставати, не сидати та не кохатись на зібраному виробі чи виробках серії ROYALE.

P.S. Заборона не стосується серії VITARE. ;)

RM4B1F 1100

**Габарит виробу (mm):**

Висота – 1 000  
Ширина – 1 096  
Глибина – 420

## Деталювання

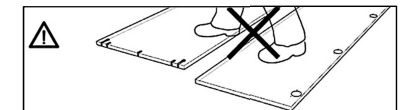
№	Ім'я деталі	Довжина	Ширина	К-ть
<b>Корпус</b>				
1	Стойка Ліва	835	400	1
2	Стойка Права	835	400	1
3	Стойка Внутрішня	818	380	1
4	Кришка	1096	400	1
5	Низ, дно	1062	380	1
6	Стяжка	672	100	1
7	Полиця Стяжна	378	374	1
8	Задня Стінка 1	1080	240	1
9	Задня Стінка 2	1080	200	1
10	Задня Стінка 3	1080	400	1
11	Фасад	860	394	1
<b>Шухляда</b>				
12	Бік шухляди L/R	350	120	8
13	Тил шухляди	614	120	4
14	Низ шухляди HDF	642	356	4
15	Фасад Ш	694	200	3
16	Фасад Ш +	694	250	1

## Фурнітура



• Ми залишаємо за собою право змінювати комплектацію, конструкцію чи відтінки матеріалів без шкоди для якості та зовнішнього вигляду виробу.

• Не допускайте зриву різьблення при вкручуванні гвинтів та сильних ударів молотком по шкантах - можливе розтріскування матеріалу.

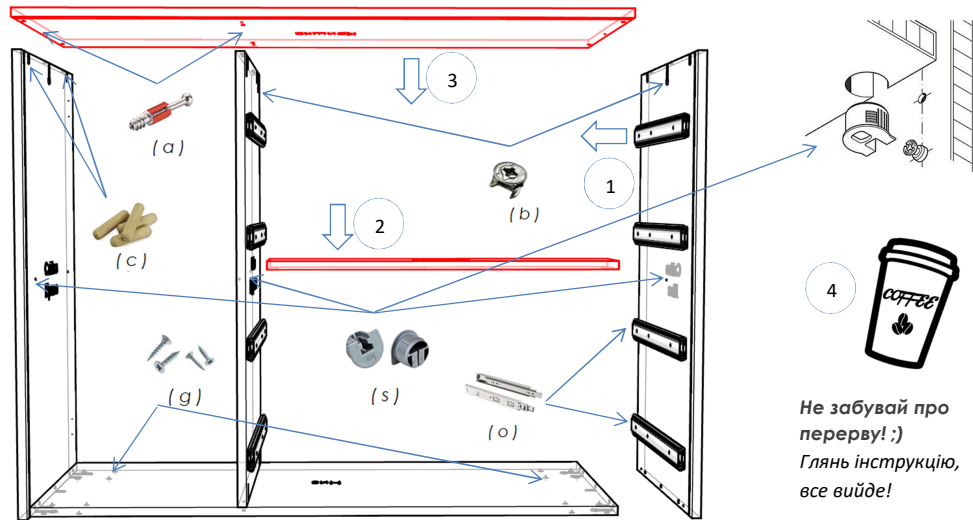


RM4B1F 1100

## Специфікація

Для початку потрібно встановити фурнітуру:

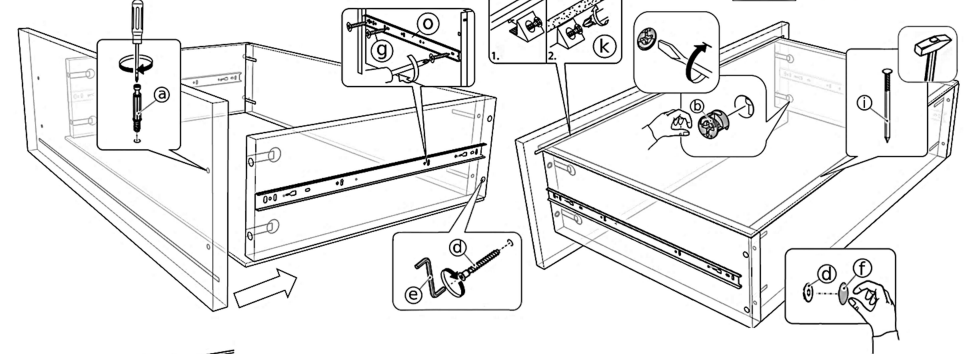
Полицетримачі, шканти, мінфікси, ексцентрики, рафькси, монтажні планки та напрямні механізми.



Не забувай про перерву!;) Глянь інструкцію, все вийде!

Монтаж напрямних

Перевірте діагональ перед фіксацією HDF



Метод роз'єднання напрямного механізму

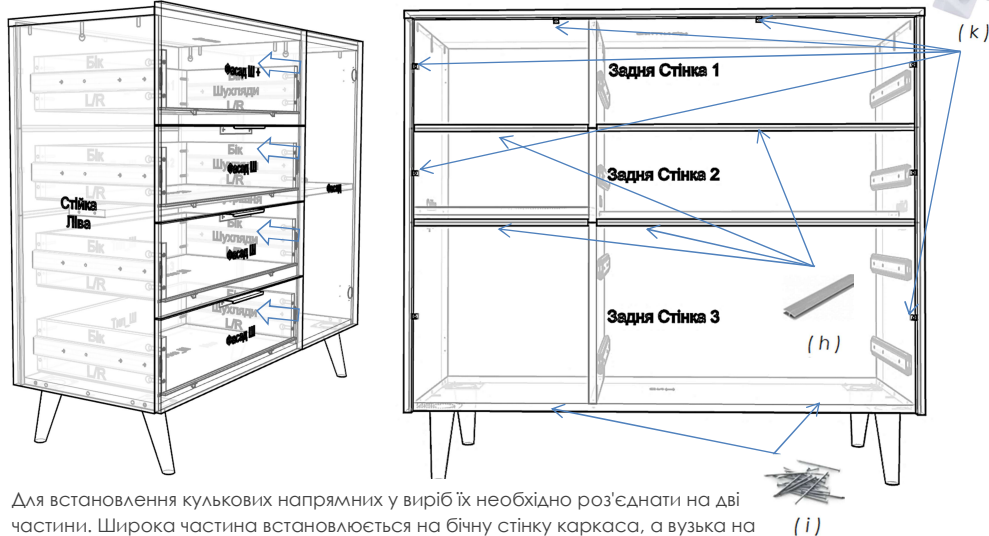
Метод встановлення шухляди в напрямний механізм

Для запобігання закинування механізму Не встановлюйте заглушки гвинтів та ексцентриків над напрямними.

В окремих випадках мітки для напрямних можуть не співпадати. В такому разі потрібно дотримуватись горизонталі на якій є мітки та встановлювати напрямні вручну, орієнтуючись на 1 (перший) отвір.

Ексцентрик завжди встановлюється стрілкою ▼ до зустрічного штифта мінфікса.

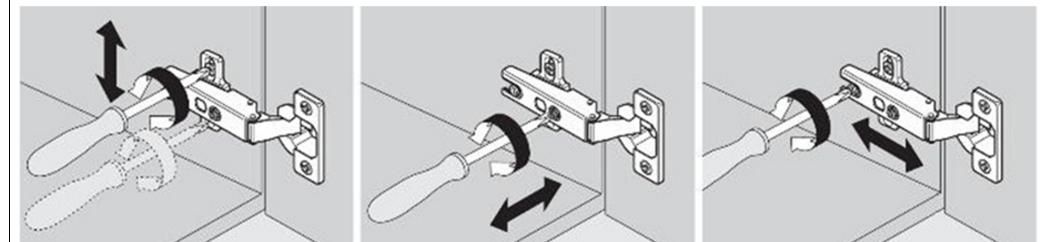
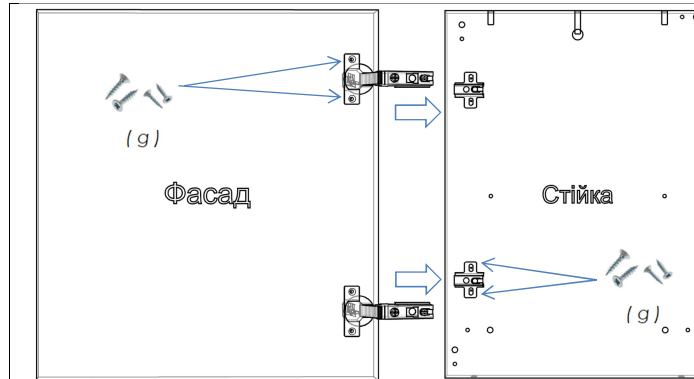
Виріб складається лежачи фасадною частиною до низу. Після приєднання Правой або Лівой стійки – конструкція фіксується Стяжкою і встановлюється Кришка. Завершальний етап – встановлення Задньої Стінки, ніжок, шухляд, полиць та фасадів.

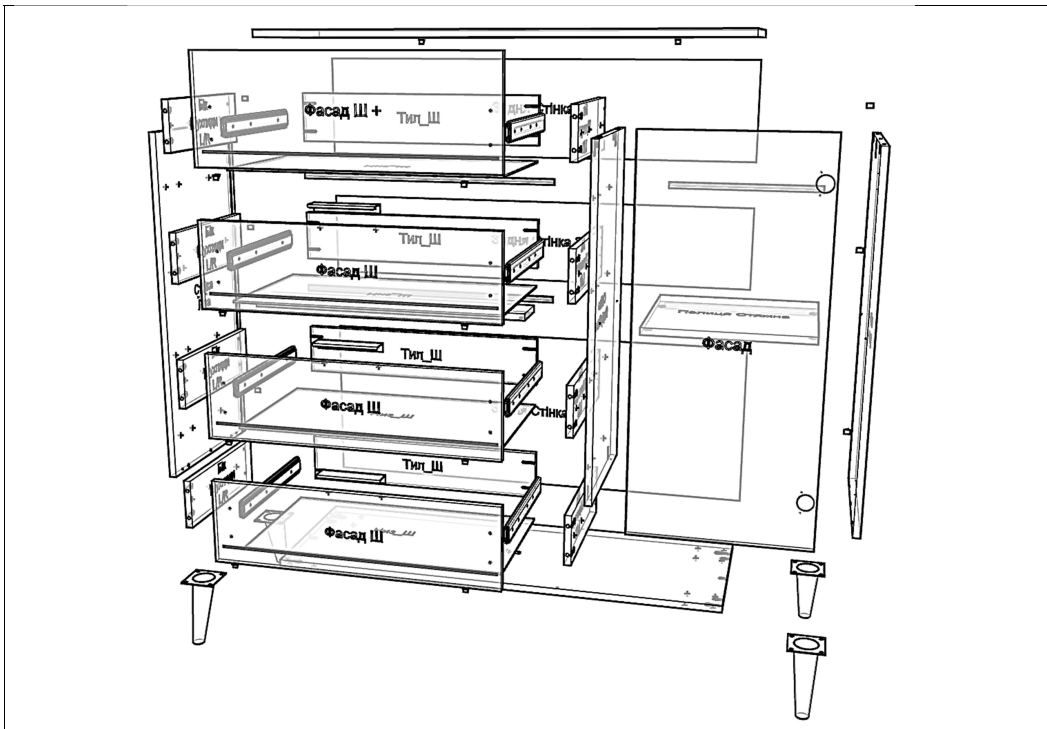


Для встановлення кулькових напрямних у виріб їх необхідно роз'єднати на дві частини. Широка частина встановлюється на бічну стінку каркаса, а вузька на бічну стінку шухляди.

Завіси встановлюються в чотири етапи:

1. Встановлення завіс на фасад;
2. Встановлення монтажних планок на стійку;
3. Прикріплення фасаду з петлями до монтажних планок (Фінішний етап, проводиться після повного збирання та розміщення виробу);
4. Регулювання фасадів ↓





Під час користування меблями **НЕ РЕКОМЕНДУЄТЬСЯ:**

- Ставати ногами на елементи виробу або на сам виріб.
- Переміщувати вироби, тримаючи їх за верхні панелі.
- Використовувати для догляду агресивні хімічні засоби.

*З повагою –  
компанія "МЕВЕХ"*

**Гарантійні умови**

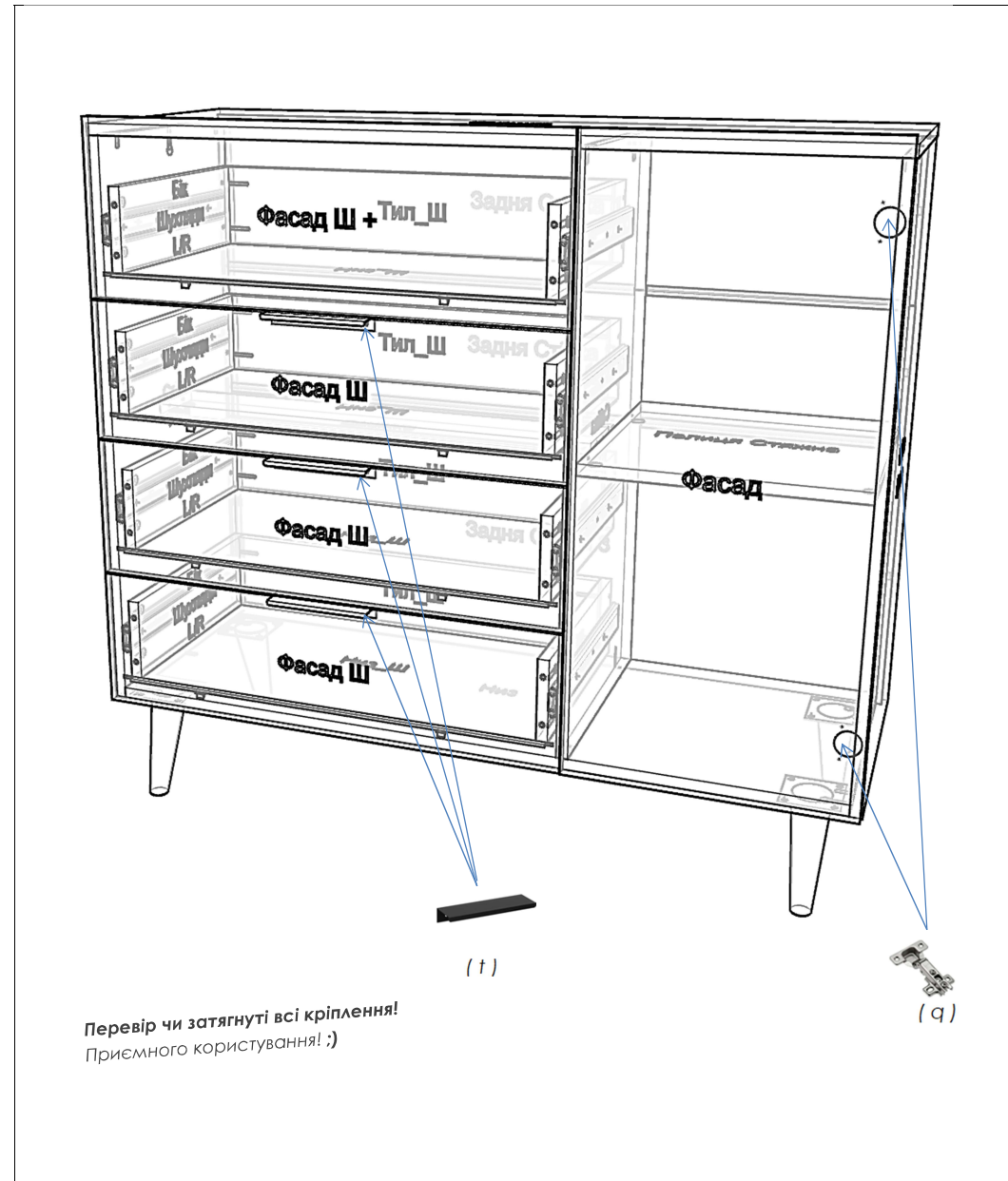
Ми гарантуємо збереження всіх властивостей меблів протягом 12 місяців з дня покупки, за умови дотримання правил догляду та експлуатації:

- Недбале поводження чи неправильне використання, порушення температурного режиму, надмірне навантаження, вплив рідин, запиленості та механічні пошкодження.
- Виріб має пошкодження або дефекти, спричинені клієнтом чи третіми особами внаслідок: стихійних лих або природних явищ.
- Використання меблів з порушенням правил догляду та експлуатації.
- Закінчився гарантійний термін.
- Виріб зібрано самостійно без участі фахівця (неправильно або встановлена пошкоджена деталь).
- Відсутня оригінальна упаковка та етикетки.



Instagram

RM4B1F 1100



RM4B1F 1100

