



## ІНСТРУМЕНТ

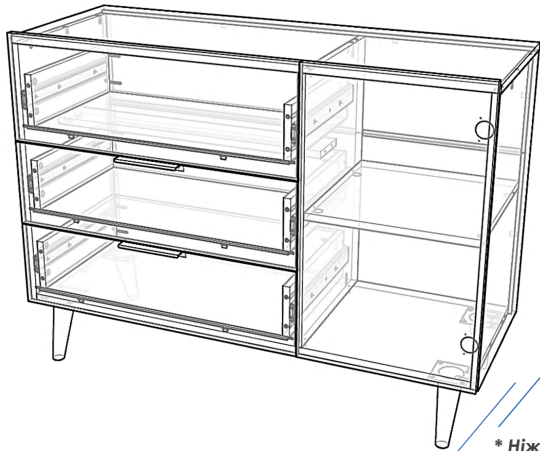


\*Не входить в комплект

series  
**ROYALE**

**MEBEX**  
FURNITURE PRODUCTION

Інструкція із збирання та монтажу



Відскануй QR-код та переглянь 3D-модель свого виробу

\* Ніжки встановлюються паралельно одна одній з виступом конусу за межі виробу (для надійного та стійкого розміщення і уникнення перевертання).

Перед початком збирання виробу ознайомтесь з інструкцією зі складання та монтажу, а також з правилами щодо догляду та експлуатації і, гарантійними умовами.

Деталі виробу необхідно розкласти на рівній та чистій поверхні, збирання виробу повинно відбуватися в послідовності - викладеній в цій інструкції.

Збережіть упаковку до повного збирання та монтажу виробу.

**Важливо:** Не ставати, не сідати та не кохатись на зібраному виробі чи виробках серії ROYALE.

P.S. Заборона не стосується серії VITARE. ;)

RM3B1F 1100

**Габарит виробу (mm):**

Висота – 800

Ширина – 1 096

Глибина – 420

## Деталювання

№	Ім'я деталі	Довжина	Ширина	К-ть
<b>Корпус</b>				
1	Стойка Ліва	632	400	1
2	Стойка Права	632	400	1
3	Стойка Внутрішня	615	380	1
4	Кришка	1096	400	1
5	Низ, дно	1062	380	1
6	Стяжка	672	100	1
7	Полиця Стяжна	378	374	1
8	Задня Стінка 1	1080	240	1
9	Задня Стінка 2	1080	400	1
10	Фасад	656	394	1
<b>Шухляда</b>				
11	Бік шухляди L/R	350	120	6
12	Тил шухляди	614	120	3
13	Низ шухляди HDF	642	356	3
14	Фасад Ш	694	200	2
15	Фасад Ш +	694	250	1

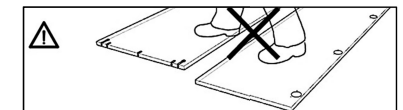
## Фурнітура

	Штифт (мініфікс) <b>22</b>		Ексцентрик (мініфікс) <b>22</b>		Шканти <b>14</b>
	Конфірмат <b>16</b>		Ключ для Конфірмату <b>1</b>		Заглушки самоклеючі <b>2</b>
	Саморіз 3,5x16 <b>64</b>		Фіксатор HDF <b>13</b>		Цвяхи <b>40g</b>
	Ніжка 150 mm <b>4</b>		Ручка профільна 128 mm <b>2</b>		Рафікс VB 135 <b>8</b>
	Зовісна накладна <b>2</b>		Напрявні телескопічні 350 mm <b>3</b>		З'єднувач задньої стінки 370 mm 670 mm <b>2</b>

**Все складеться само собою!**  
Головне – Почати!

• Ми залишаємо за собою право змінювати комплектацію, конструкцію чи відтінки матеріалів без шкоди для якості та зовнішнього вигляду виробу.

• Не допускайте зриву різьблення при вкручуванні гвинтів та сильних ударів молотком по шкантах - можливе розтріскування матеріалу.

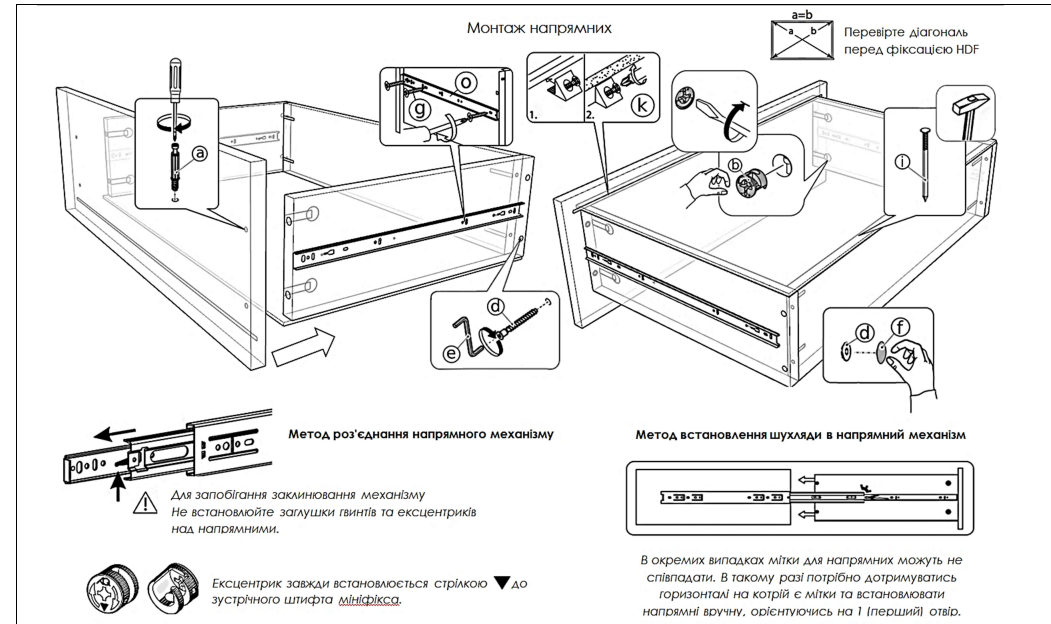
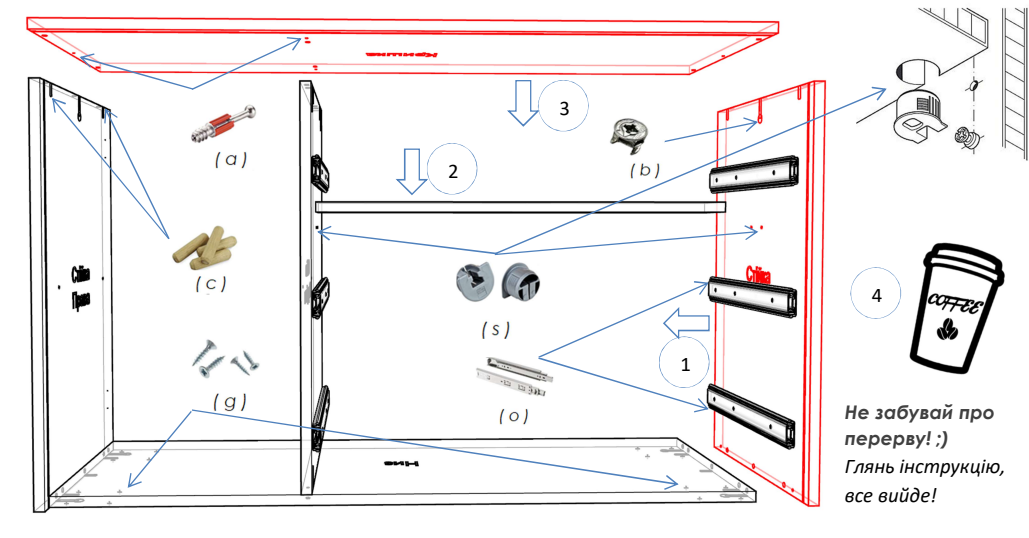


RM3B1F 1100

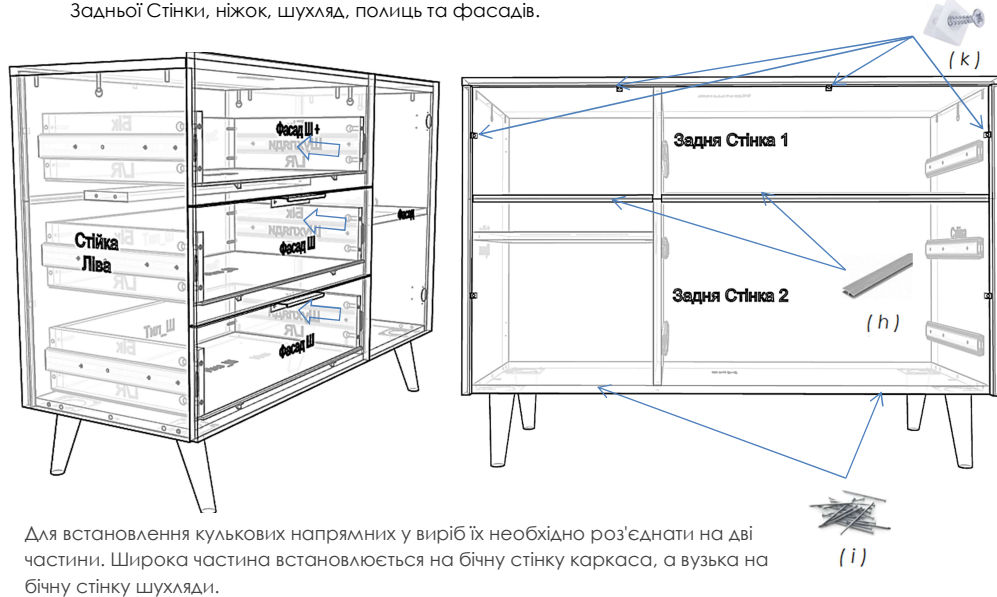
## Специфікація

Для початку потрібно встановити фурнітуру:

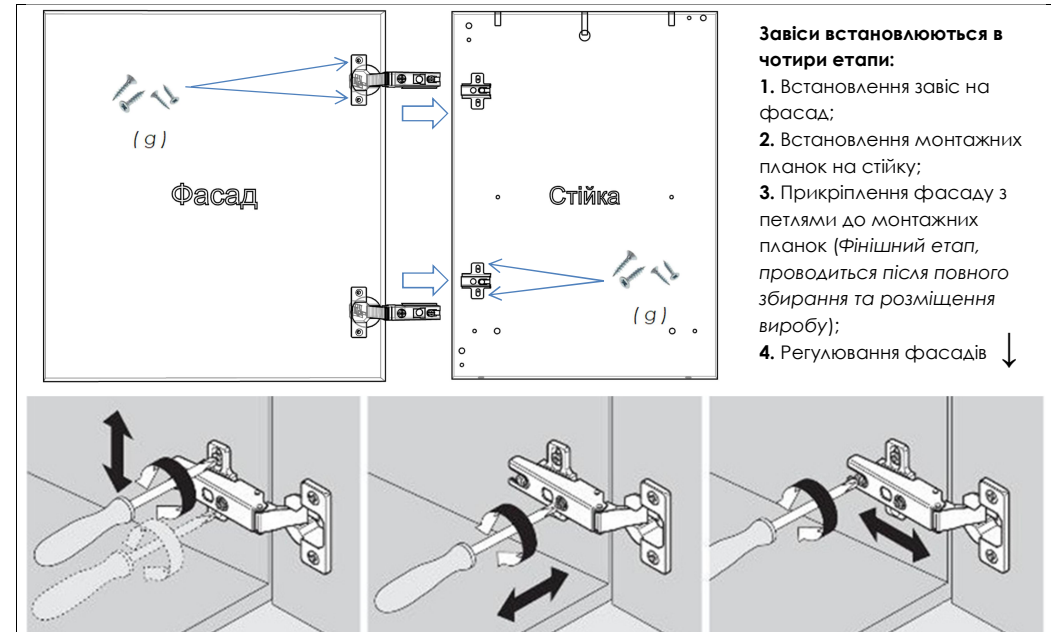
Полицетримачі, шканти, мінфікси, ексцентрики, рафькси, монтажні планки та напрямні механізми.



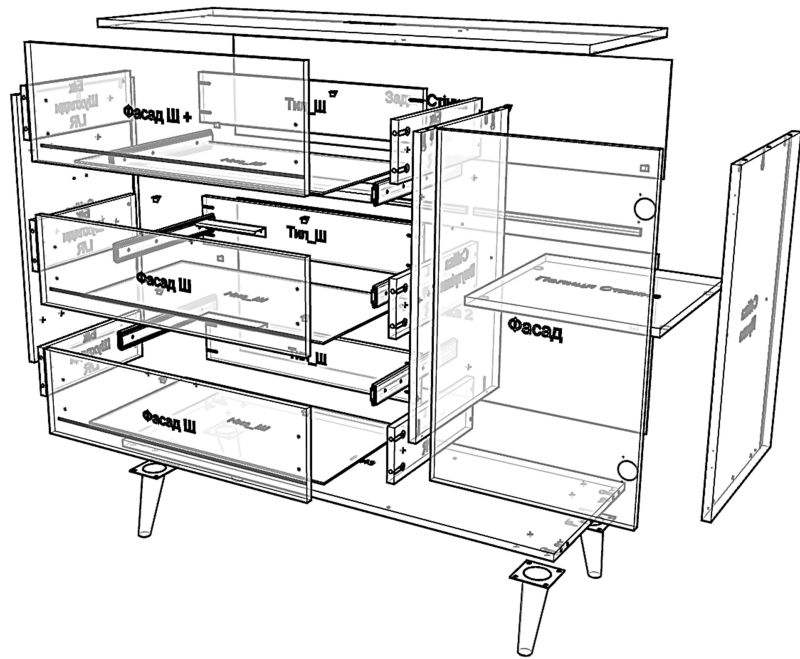
Виріб складається лежачи фасадною частиною до низу. Після приєднання Правої або Лівої стійки – конструкція фіксується Стяжкою і встановлюється Кришка. Завершальний етап – встановлення Задньої Стінки, ніжок, шухляд, полиць та фасадів.



RM3B1F 1100



RM3B1F 1100



Під час користування меблями **НЕ РЕКОМЕНДУЄТЬСЯ**:

- Ставати ногами на елементи виробу або на сам виріб.
- Переміщувати вироби, тримаючи їх за верхні панелі.
- Використовувати для догляду агресивні хімічні засоби.

*З повагою –  
компанія "МЕВЕХ"*

#### Гарантійні умови

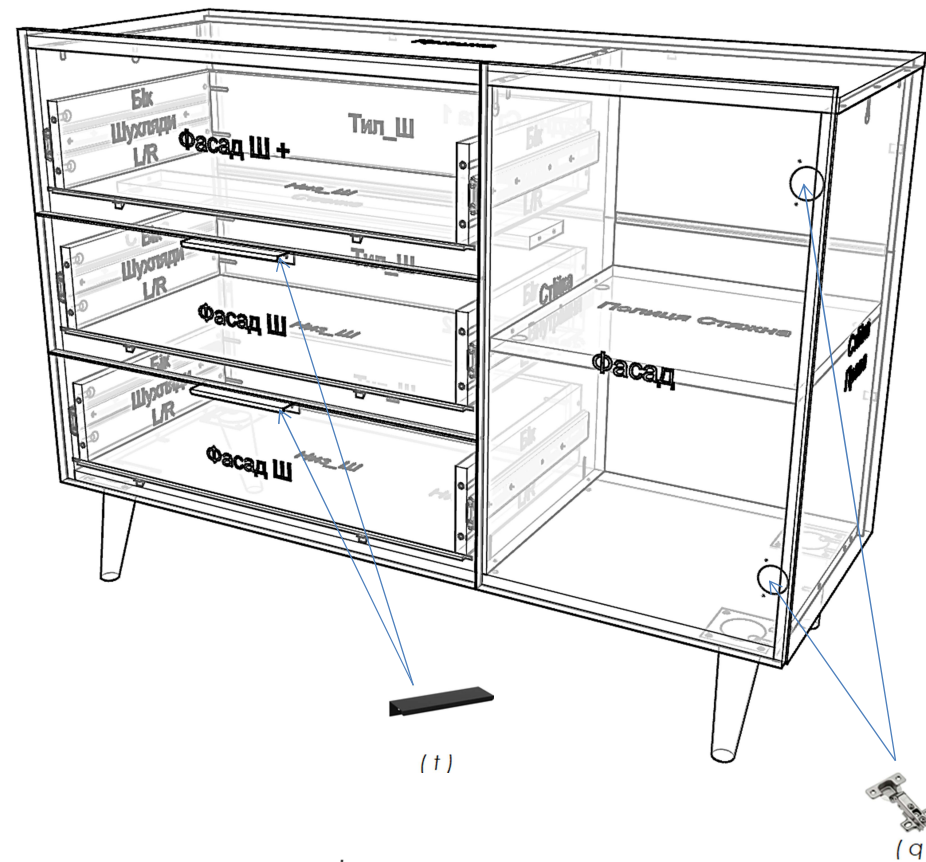
Ми гарантуємо збереження всіх властивостей меблів протягом 12 місяців з дня покупки, за умови дотримання правил догляду та експлуатації:

- Недбале поводження чи неправильне використання, порушення температурного режиму, надмірне навантаження, вплив рідин, запиленості та механічні пошкодження.
- Виріб має пошкодження або дефекти, спричинені клієнтом чи третіми особами внаслідок: стихійних лих або природних явищ.
- Використання меблів з порушенням правил догляду та експлуатації.
- Закінчився гарантійний термін.
- Виріб зібрано самостійно без участі фахівця (неправильно або встановлена пошкоджена деталь).
- Відсутня оригінальна упаковка та етикетки.



Instagram

RM3B1F 1100



**Перевір чи затягнуті всі кріплення!**  
Присмного користування! ;)



RM3B1F 1100

