



ІНСТРУМЕНТ

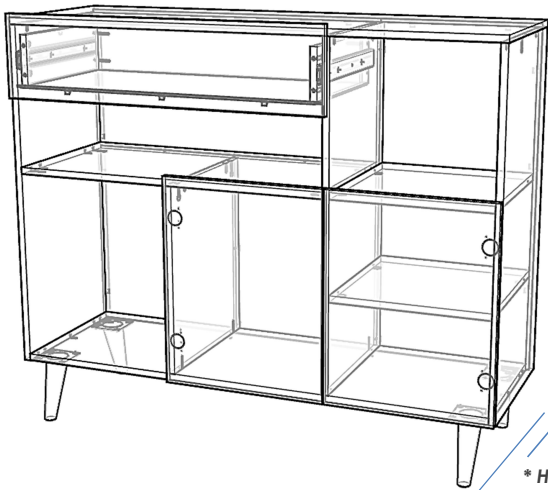


*Не входить в комплект

series
ROYALE

MEBEX
FURNITURE PRODUCTION

Інструкція із збирання та монтажу



Відскануй QR-код та переглянь 3D-модель свого виробу

* Ніжки встановлюються паралельно одна одній з виступом конусу за межі виробу (для надійного та стійкого розміщення і уникнення перевертання).

Перед початком збирання виробу ознайомтесь з інструкцією зі складання та монтажу, а також з правилами щодо догляду та експлуатації і, гарантійними умовами.

Деталі виробу необхідно розкласти на рівній та чистій поверхні, збирання виробу повинно відбуватися в послідовності - викладеній в цій інструкції.

Збережіть упаковку до повного збирання та монтажу виробу.

Важливо: Не ставати, не сідати та не кохатись на зібраному виробі чи виробках серії ROYALE.

P.S. Заборона не стосується серії VITARE. ;)

RM1B2F 1200

Габарит виробу (mm):

Висота – 1 000
Ширина – 1 200
Глибина – 420

Деталювання

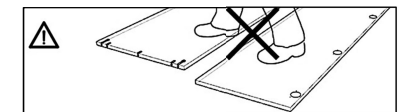
№	Ім'я деталі	Довжина	Ширина	К-ть
Корпус				
1	Стойка Ліва	835	400	1
2	Стойка Права	835	400	1
3	Стойка Внутрішня	818	380	1
4	Стойка Відкрита	458	380	1
5	Кришка	1200	400	1
6	Низ, дно	1166	380	1
7	Полиця Стяжна	378	374	1
8	Полиця Відкрита	776	380	1
9	Задня Стінка 1	840	390	1
10	Задня Стінка 2	792	360	1
11	Задня Стінка 3	480	390	1
12	Задня Стінка 4	480	400	1
13	Фасад	500	394	1
Шухляда				
14	Бік шухляди L/R	350	120	2
15	Тил шухляди	718	120	1
16	Низ шухляди HDF	746	356	1
17	Фасад Ш	800	200	1

Фурнітура



• Ми залишаємо за собою право змінювати комплектацію, конструкцію чи відтинки матеріалів без шкоди для якості та зовнішнього вигляду виробу.

• Не допускайте зриву різьблення при вкручуванні гвинтів та сильних ударів молотком по шкантах - можливе розтріскування матеріалу.



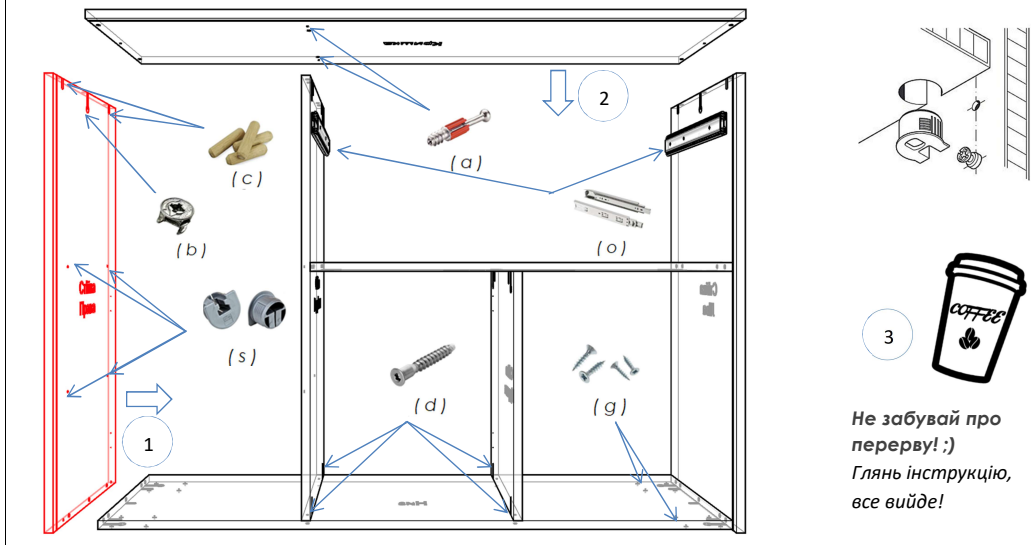
Все складеться само собою!
Головне – Почати!

RM1B2F 1200

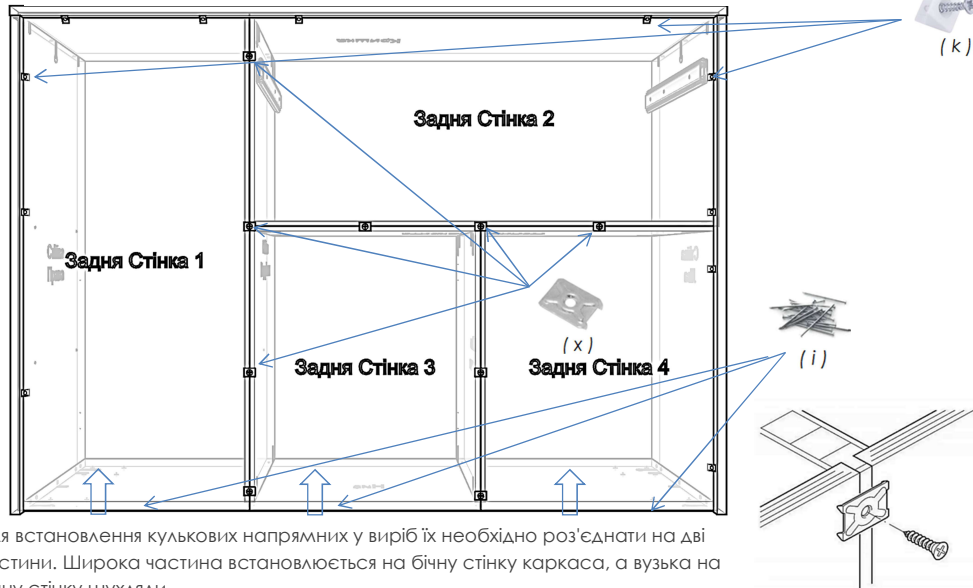
Специфікація

Для початку потрібно встановити фурнітуру:

Полицетримачі, шканти, мінфікси, ексцентрики, рафікси, монтажні планки та напрямні механізми.



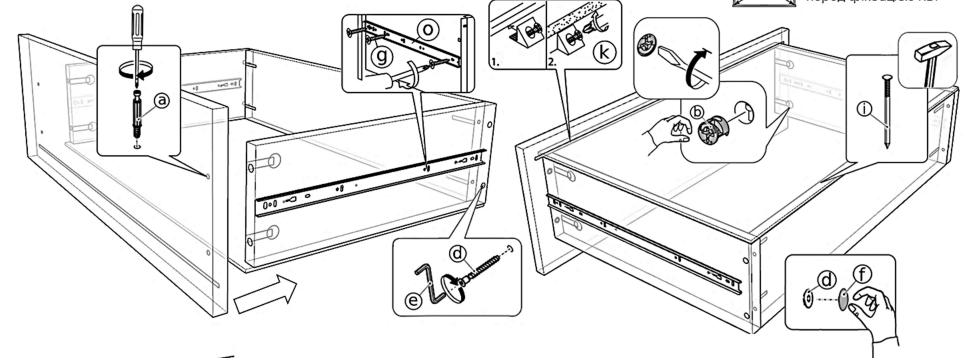
Виріб складається лежачи фасадною частиною до низу. Після приєднання Правой або Лівой стійки – конструкція фіксується Полицею Відкритою і встановлюється Кришка. Завершальний етап – встановлення Задньої Стінки, ніжок, шухляд, полиць та фасадів.



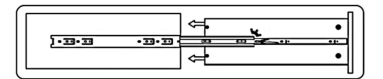
RM1B2F 1200

Монтаж напрямних

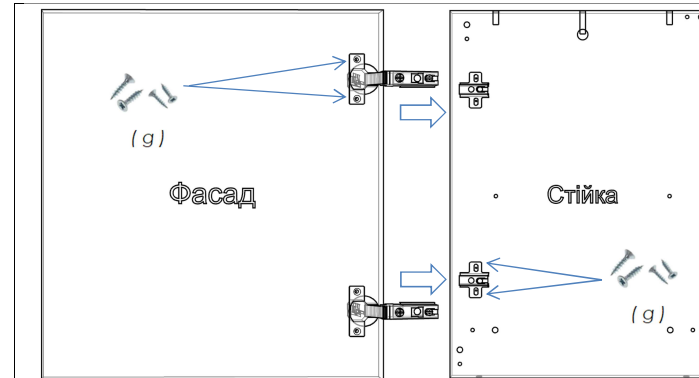
Перевірте діагональ перед фіксацією HDF



Метод встановлення шухляди в напрямний механізм

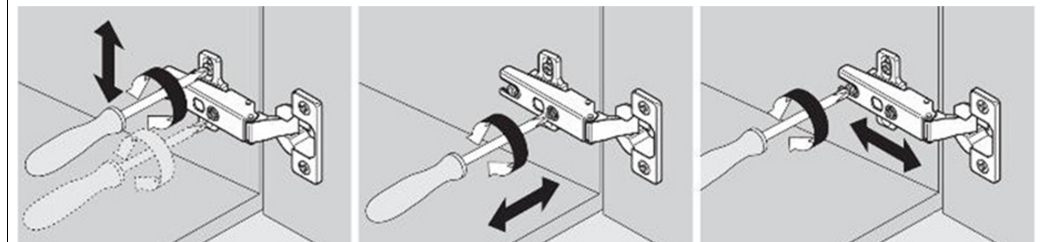


В окремих випадках мітки для напрямних можуть не співпадати. В такому разі потрібно дотримуватись горизонталі на котрій є мітки та встановлювати напрямні вручну, орієнтуючись на 1 (перший) отвір.

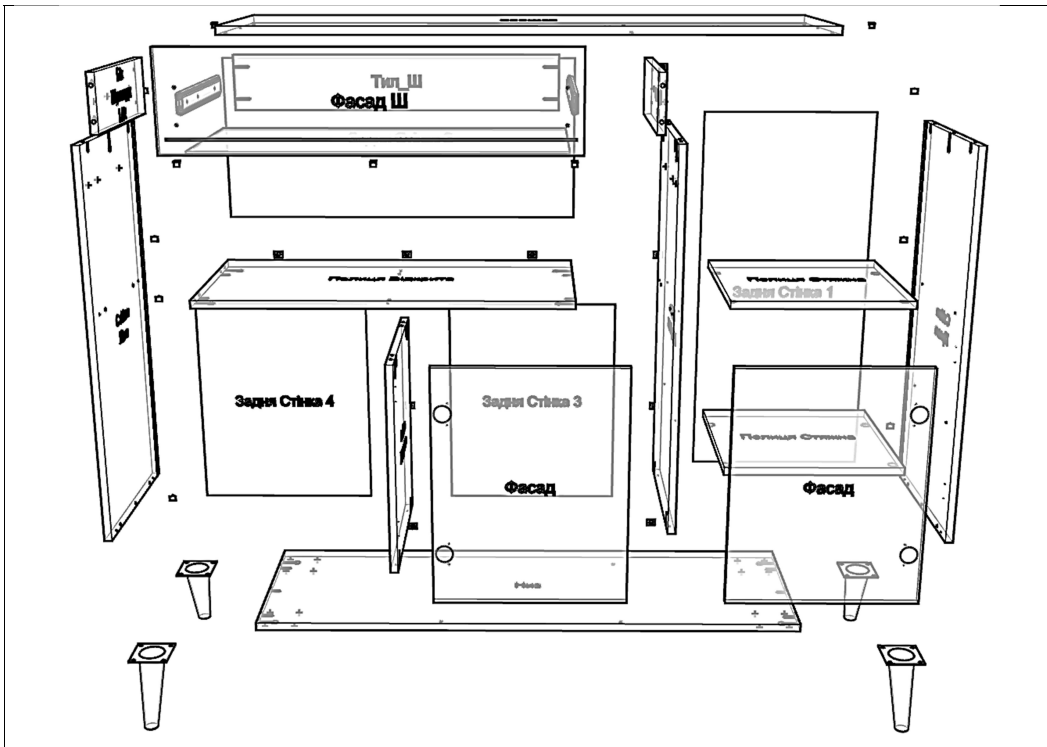


Завіси встановлюються в чотири етапи:

1. Встановлення завіс на фасад;
2. Встановлення монтажних планок на стійку;
3. Прикріплення фасаду з петлями до монтажних планок (Фінішний етап, проводиться після повного збирання та розміщення виробу);
4. Регулювання фасадів ↓



RM1B2F 1200



Під час користування меблями **НЕ РЕКОМЕНДУЄТЬСЯ:**

- Ставати ногами на елементи виробу або на сам виріб.
- Переміщувати вироби, тримаючи їх за верхні панелі.
- Використовувати для догляду агресивні хімічні засоби.

*З повагою -
компанія "МЕВЕХ"*

Гарантійні умови

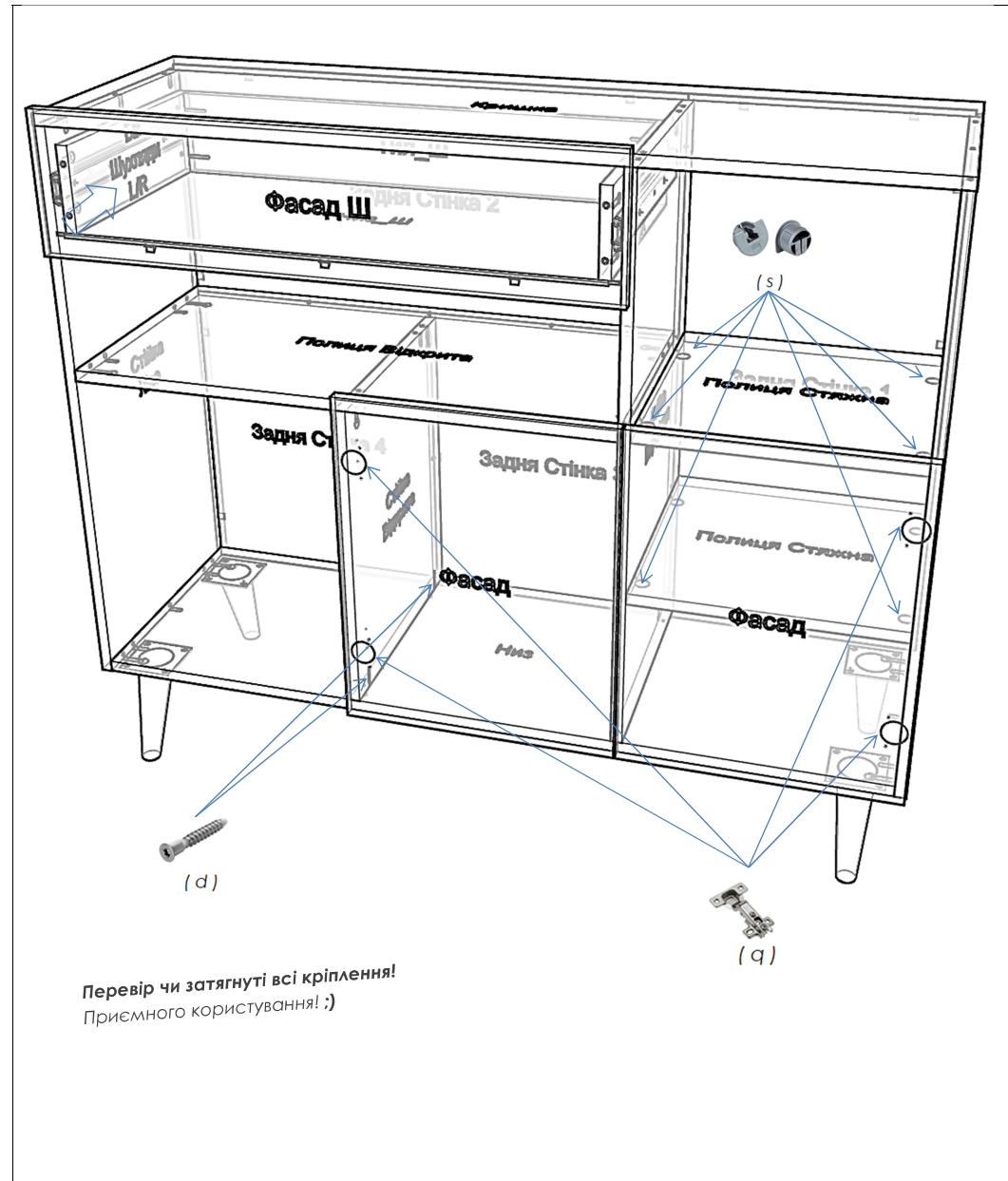
Ми гарантуємо збереження всіх властивостей меблів протягом 12 місяців з дня покупки, за умови дотримання правил догляду та експлуатації:

- Недбале поводження чи неправильне використання, порушення температурного режиму, надмірне навантаження, вплив рідин, запиленості та механічні пошкодження.
- Виріб має пошкодження або дефекти, спричинені клієнтом чи третіми особами внаслідок: стихійних лих або природних явищ.
- Використання меблів з порушенням правил догляду та експлуатації.
- Закінчився гарантійний термін.
- Виріб зібрано самостійно без участі фахівця (неправильно або встановлена пошкоджена деталь).
- Відсутня оригінальна упаковка та етикетки.



Instagram

RM1B2F 1200



Перевір чи затягнуті всі кріплення!
Приємного користування! :)



RM1B2F 1200

