



ІНСТРУМЕНТ

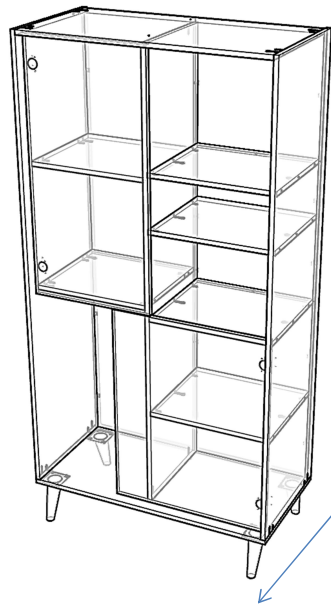


*Не входить в комплект

series
ROYALE

MEBEX
FURNITURE PRODUCTION

Інструкція із збирання та монтажу



Відскануй QR-код та переглянь 3D-модель свого виробу

* Ніжки встановлюються паралельно одна одній з виступом конусу за межі виробу (для надійного та стійкого розміщення і уникнення перевертання).

Перед початком збирання виробу ознайомтесь з інструкцією зі складання та монтажу, а також з правилами щодо догляду та експлуатації і, гарантійними умовами.

Деталі виробу необхідно розкласти на рівній та чистій поверхні, збирання виробу повинно відбуватися в послідовності - викладеній в цій інструкції.

Збережіть упаковку до повного збирання та монтажу виробу.

Важливо: Не ставати, не сідати та не кохатись на зібраному виробі чи виробках серії ROYALE.

P.S. Заборона не стосується серії VITARE. ;)

Габарит виробу (mm):

Висота – 1 840

Ширина – 920

Глибина – 460

RL2F 920

Деталювання

№	Ім'я деталі	Довжина	Ширина	К-ть
Корпус				
1	Стойка Ліва	1674	460	1
2	Стойка Права	1674	460	1
3	Стойка Внутрішня	1658	384	1
4	Кришка	888	440	1
5	Низ, дно	920	460	1
6	Полиця Стяжна	448	384	4
7	Полиця Основна	424	384	2
8	Фасад 1	736	580	1
9	Фасад 2	914	448	1
10	Задня Стінка 1	728	464	1
11	Задня Стінка 2	512	464	1
12	Задня Стінка 3	464	442	1
13	Задня Стінка 4	768	440	1
14	Задня Стінка 5	914	440	1

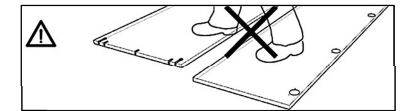
Фурнітура

	Штифт (мініфікс) 20		Ексцентрик (мініфікс) 20		Шканти 32
	Конфірмат 8		Ключ для Конфірмату 1		Заглушки самоклеючі 1
	Саморіз 3,5x16 32		Фіксатор HDF 9		Цвяхи 15g
	Ніжка 150 mm 4		Завіса Внутрішня 4		Кріплення задньої стінки 10

Все складеться самою собою!
Головне – Почати!

• Ми залишаємо за собою право змінювати комплектацію, конструкцію чи відтинки матеріалів без шкоди для якості та зовнішнього вигляду виробу.

• Не допускайте зриву різьблення при вкручуванні гвинтів та сильних ударів молотком по шкантах - можливе розтріскування матеріалу.

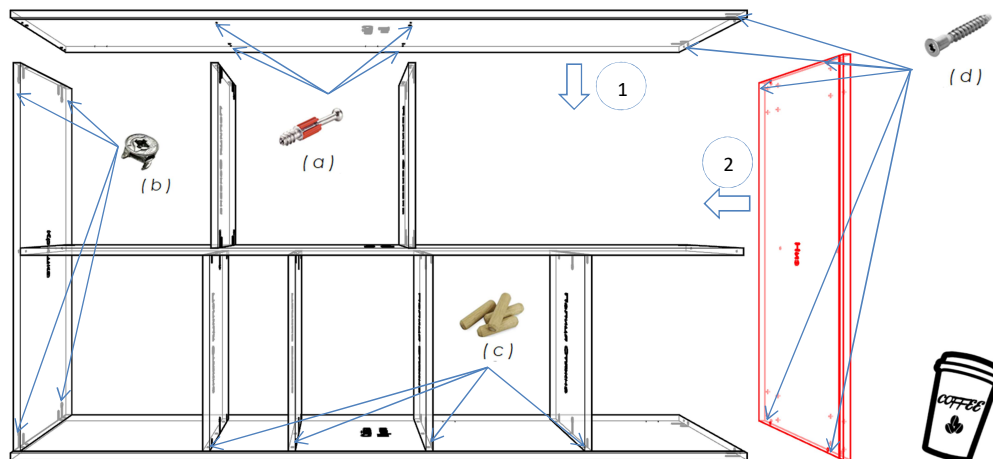


RL2F 920

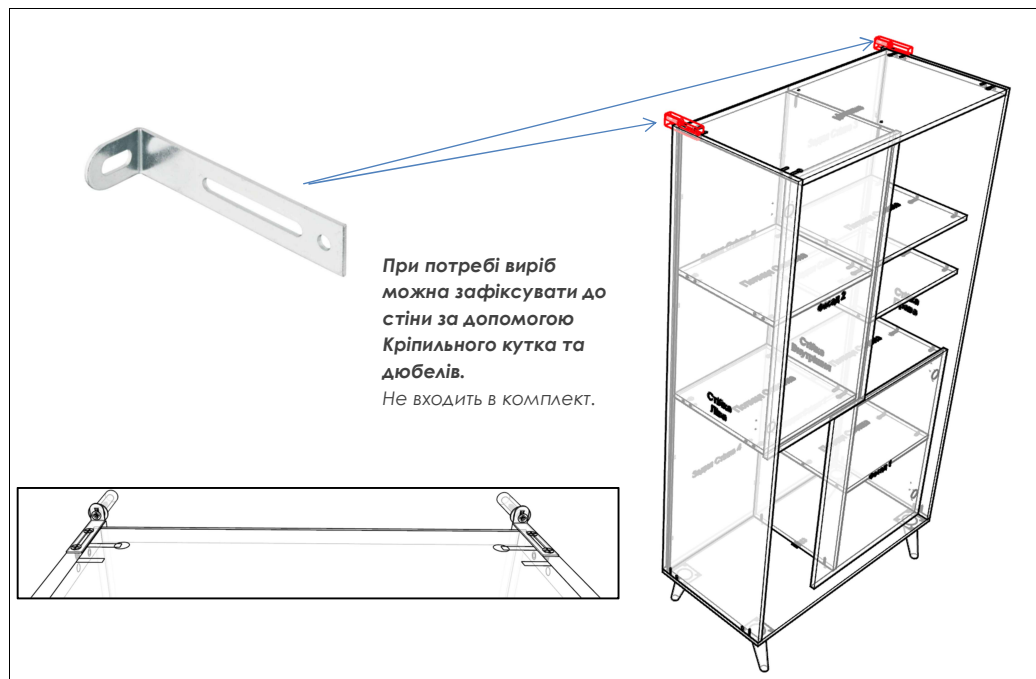
Специфікація

Для початку потрібно встановити фурнітуру:

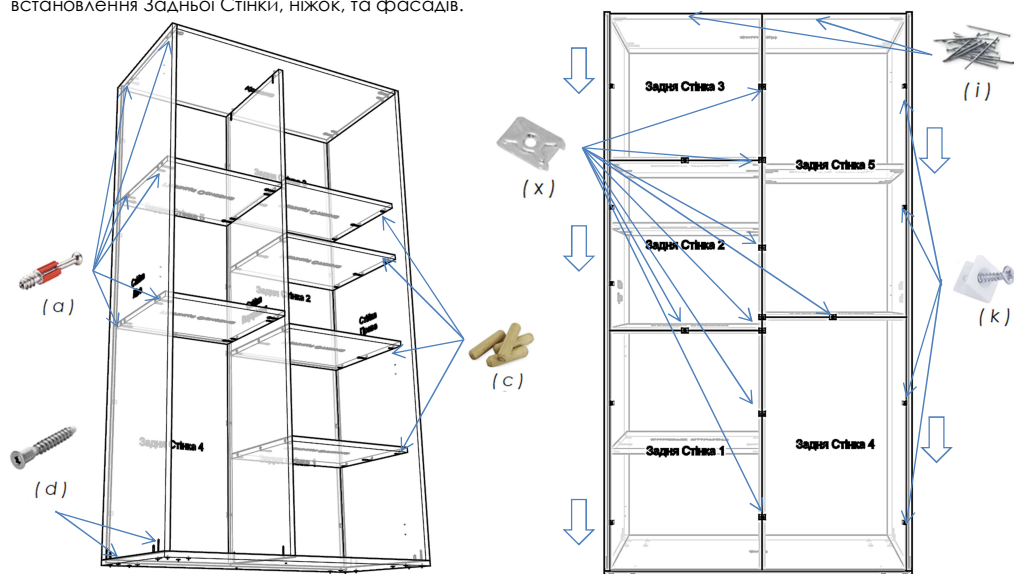
Полицетримачі, шканти, мінфікси, ексцентрики, рафькси, монтажні планки та напрямні механізми.



Не забувай про перерву! :)
Глянь інструкцію, все вийде!

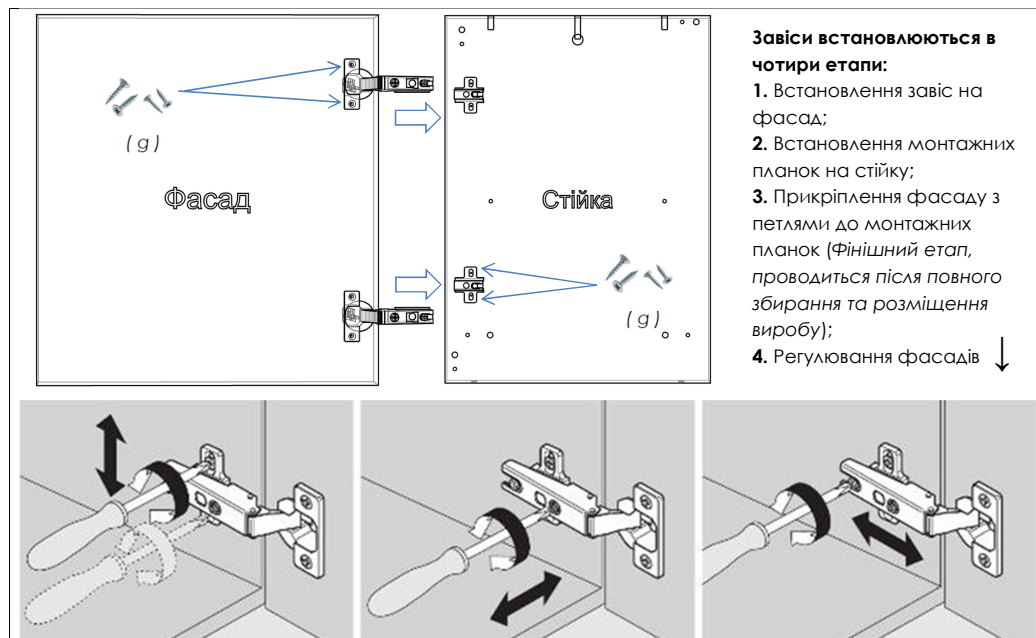


Виріб складається лежачи фасадною частиною до низу. До Лівой або Правой Сійки необхідно приєднати Стяжні полиці та Кришку, після чого конструкція фіксується Низом. Завершальний етап – встановлення Задньої Сійки, ніжок, та фасадів.

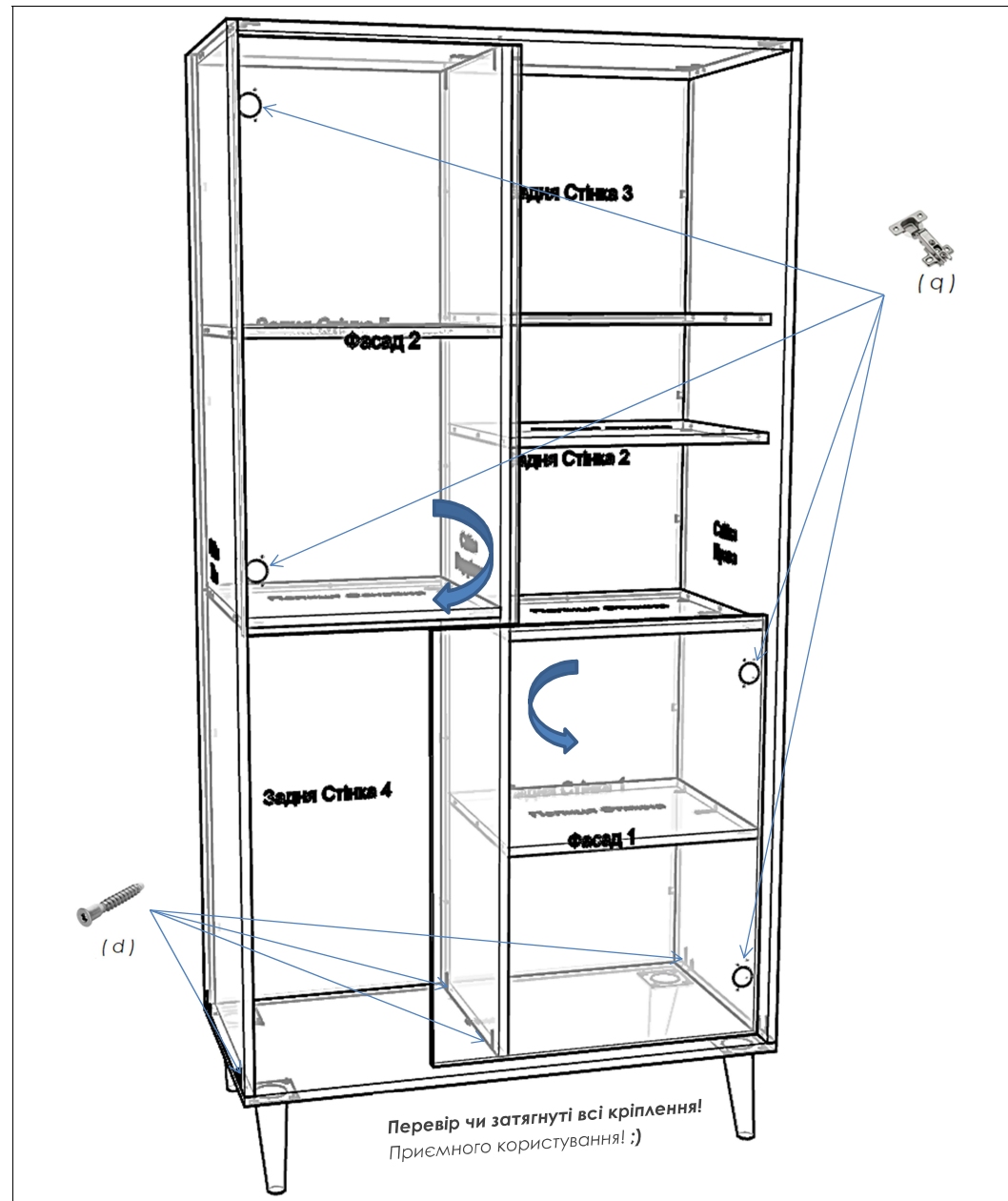
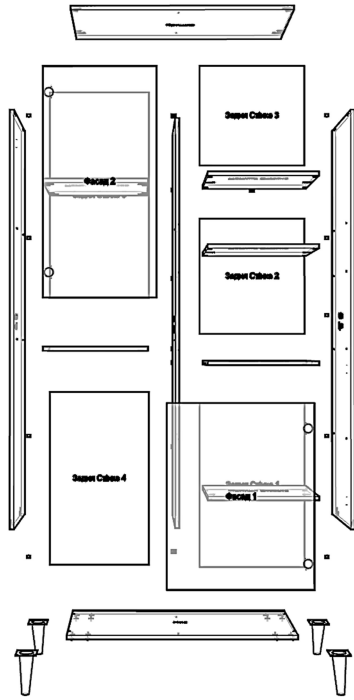
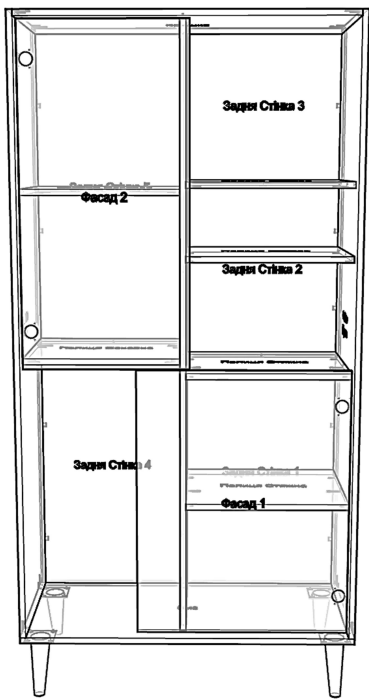


Задні стійки встановлюються в послідовності, як на малюнку (1,2,3,4,5)

RL2F 920



RL2F 920



Під час користування меблями **НЕ РЕКОМЕНДУЄТЬСЯ**:

- Ставати ногами на елементи виробу або на сам виріб.
- Переміщувати вироби, тримаючи їх за верхні панелі.
- Використовувати для догляду агресивні хімічні засоби.

*З повагою -
компанія "МЕВЕХ"*

Гарантійні умови

Ми гарантуємо збереження всіх властивостей меблів протягом 12 місяців з дня покупки, за умови дотримання правил догляду та експлуатації:

- Недбале поводження чи неправильне використання, порушення температурного режиму, надмірне навантаження, вплив рідин, запиленості та механічні пошкодження.
- Виріб має пошкодження або дефекти, спричинені клієнтом чи третіми особами внаслідок: стихійних лих або природних явищ.
- Використання меблів з порушенням правил догляду та експлуатації.
- Закінчився гарантійний термін.
- Виріб зібрано самостійно без участі фахівця (неправильно або встановлена пошкоджена деталь).
- Відсутня оригінальна упаковка та етикетки.



Instagram

RL2F 920



RL2F 920

