

## ІНСТРУМЕНТ



\*Не входить в комплект

series  
*Promo*

# MEBEX

FURNITURE PRODUCTION

Інструкція із збирання та монтажу



Відскануй QR-код та переглянь 3D-модель свого виробу

Перед початком збирання виробу ознайомтесь з інструкцією зі складання та монтажу, а також з правилами щодо догляду та експлуатації і, гарантійними умовами.

Деталі виробу необхідно розкласти на рівній та чистій поверхні, збирання виробу повинно відбуватися в послідовності - викладеній в цій інструкції.

Збережіть упаковку до повного збирання та монтажу виробу.

PM EASY

Габарит виробу (mm):

Висота - 780

Ширина - 780

Глибина - 380

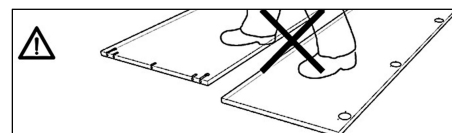
## Деталювання

№	Ім'я деталі	Довжина	Ширина	К-ть
Корпус				
1	Стійка Ліва	776	380	1
2	Стійка Права	776	380	1
3	Полиця	748	344	4
4	Цоколь Стяжний	748	60	3
5	Стяжка	748	196	1
6	Задня Стінка	764	380	1
Шухляда				
7	Бік шухляди L/R	300	100	2
8	Тил шухляди	690	100	1
9	Низ шухляди HDF	718	306	1
10	Фасад	745	180	1

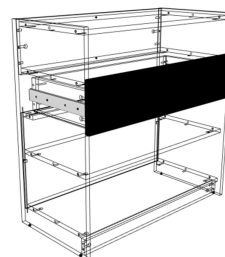
## Фурнітура



• Ми залишаємо за собою право змінювати комплектацію, конструкцію чи відтинки матеріалів без шкоди для якості та зовнішнього вигляду виробу.



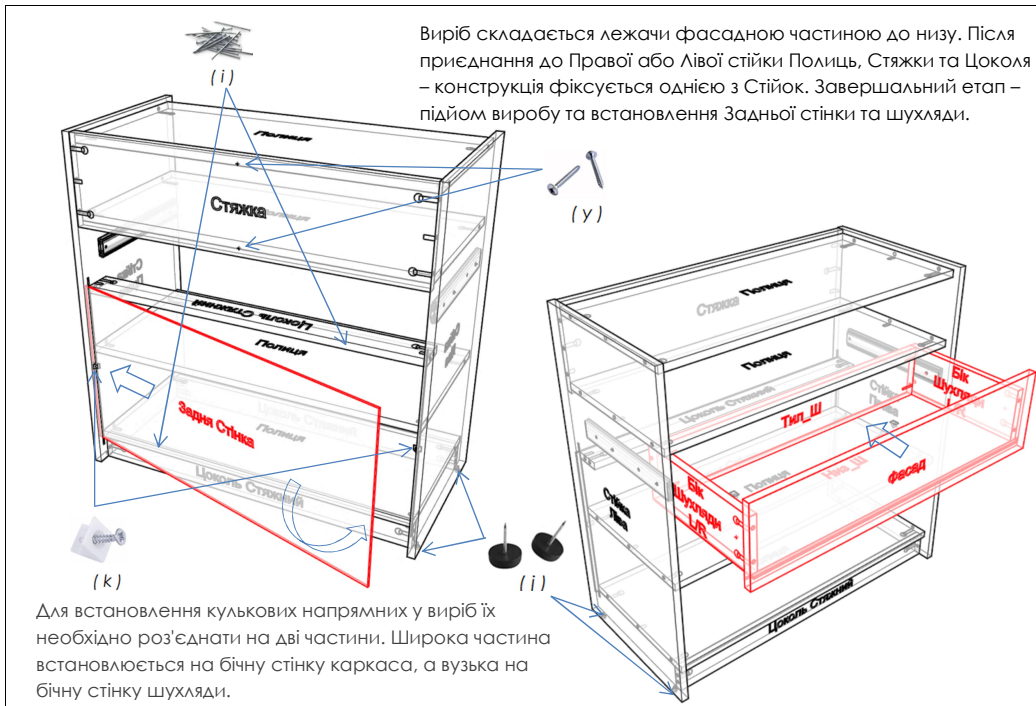
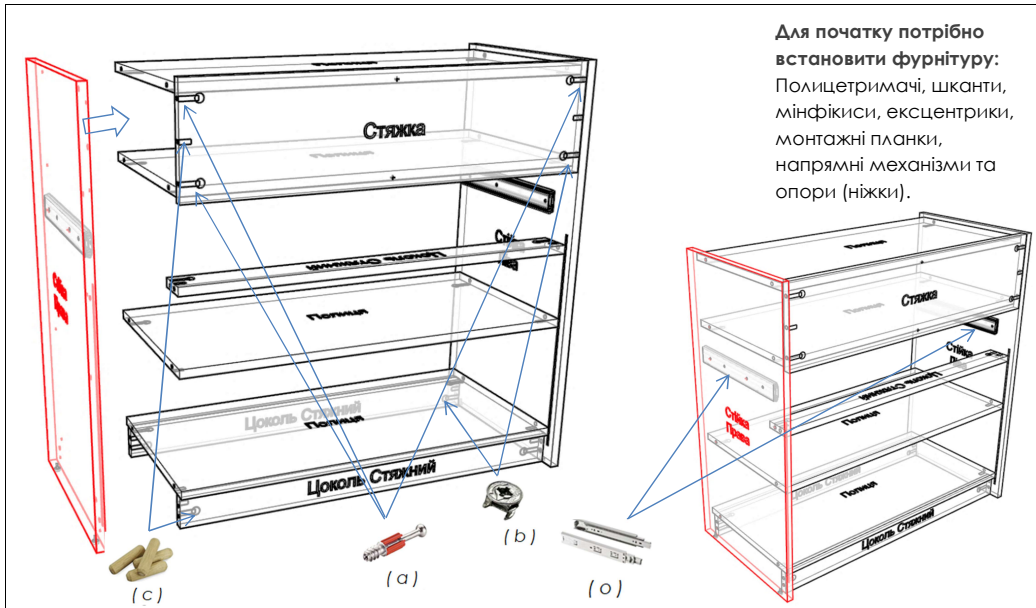
• Не допускайте зриву різьблення при вкручуванні гвинтів та сильних ударів молотком по шкантах - можливе розтріскування матеріалу.



• Елементи в додатковому, змінному декорі - позначені темним кольором.

PM EASY

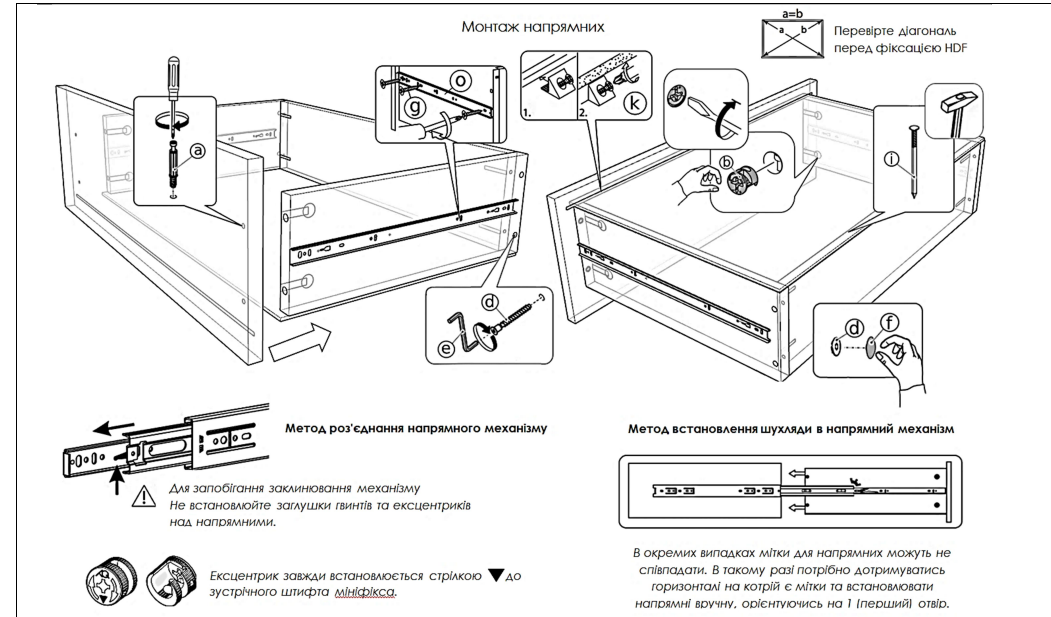
## Специфікація



PM EASY

## Правила догляду та використання меблів:

1. Перед збиранням рекомендуємо перевірити стан і комплектність виробу у розпакованому вигляді.
2. Для збереження довговічності та надійності меблів час від часу підтягуйте гвинти і ексцентрикові кріплення.
3. Щоб уникнути зміни кольору чи деформації не рекомендується встановлювати меблі під прямими сонячними променями або поблизу нагрівальних та опалювальних приладів.
4. Під час експлуатації необхідно уникати потрапляння води та інших рідин на елементи виробу.
5. Пил радимо протирати м'якою, злегка вологою серветкою.
6. Меблі найкраще служать у сухих, провітрюваних приміщеннях за температури повітря не вище +40 °C та відносної вологості 30–60%.
7. У разі необхідності перестановки, розташування меблів - обов'язково звільніть їх від наявного вмісту.



Під час користування меблями **НЕ РЕКОМЕНДУЄТЬСЯ:**

- Ставати ногами на елементи виробу або на сам виріб.
- Переміщувати вироби, тримаючи їх за верхні панелі.
- Використовувати для догляду агресивні хімічні засоби.

З повагою –  
компанія "МЕВЕХ"

## Гарантійні умови

Ми гарантуємо збереження всіх властивостей меблів протягом 12 місяців з дня покупки, за умови дотримання правил догляду та експлуатації:

- Недбале поводження чи неправильне використання, порушення температурного режиму, надмірне навантаження, вплив рідин, запиленості та механічні пошкодження.
- Виріб має пошкодження або дефекти, спричинені клієнтом чи третіми особами внаслідок: стихійних лих або природних явищ.
- Використання меблів з порушенням правил догляду та експлуатації.
- Закінчився гарантійний термін.
- Виріб зібрано самостійно без участі фахівця (неправильно або встановлена пошкоджена деталь).
- Відсутня оригінальна упаковка та етикетки.

PM EASY