

## ІНСТРУМЕНТ

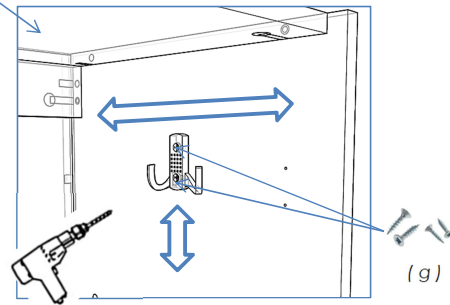


\*Не входить в комплект

series  
*Primo*

**МЕВЕХ**  
FURNITURE PRODUCTION

Інструкція із збирання та монтажу



Відскануй QR-код та переглянь 3D-модель свого виробу

Під час користування меблями **НЕ РЕКОМЕНДУЄТЬСЯ**:

- Ставати ногами на елементи виробу або на сам виріб.
- Переміщувати виробу, тримаючи їх за верхні панелі.
- Використовувати для догляду агресивні хімічні засоби.

### Гарантійні умови

Ми гарантуємо збереження всіх властивостей меблів протягом 12 місяців з дня покупки, за умови дотримання правил догляду та експлуатації:

- Недабаче поводження чи неправильне використання, порушення температурного режиму, надмірне навантаження, вплив рідин, запиленості та механічні пошкодження.
- Виріб має пошкодження або дефекти, спричинені клієнтом чи третіми особами внаслідок: стійких лих або природних явищ.
- Використання меблів з порушенням правил догляду та експлуатації.
- Закінчився гарантійний термін.
- Виріб зібрано самостійно без участі фахівця (неправильно або встановлена пошкоджена деталь).
- Відсутня оригінальна упаковка та етикетки.

Перед початком збирання виробу ознайомтесь з інструкцією зі складання та монтажу, а також з правилами щодо догляду та експлуатації і, гарантійними умовами.

Деталі виробу необхідно розкласти на рівній та чистій поверхні, збирання виробу повинно відбуватися в послідовності - викладеній в цій інструкції.

Збережіть упаковку до повного збирання та монтажу виробу.

Габарит виробу (mm):

Висота - 1 925

Ширина - 405

Глибина - 380

PL LUXE

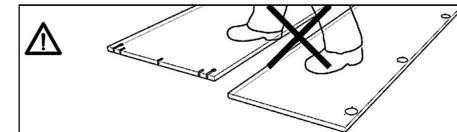
## Деталювання

№	Ім'я деталі	Довжина	Ширина	К-ть
Корпус				
1	Стілка Ліва	1920	380	1
2	Стілка Права	1920	380	1
3	Фасад	1154	370	1
4	Полиця	374	344	5
5	Цоколь Стяжний	374	60	4
6	Стяжка	374	196	1
7	Задня Стінка 1	390	380	1
8	Задня Стінка 2	1142	380	1
Шухляда				
9	Бік шухляди L/R	300	100	2
10	Тил шухляди	316	100	1
11	Низ шухляди HDF	344	306	1
12	Фасад Ш	370	180	1

## Фурнітура

	Штифт+ Ексцентрик (мініфікс)	<b>26</b>		Завіса Внутрішня	<b>2</b>		Шканти	<b>20</b>
	Конфірмат	<b>4</b>		Ключ для Конфірмату	<b>1</b>		Заглушки самоклеючі	<b>2</b>
	Саморіз 3,5x16	<b>24</b>		Саморіз 4x25	<b>2</b>		Цвяхи	<b>30g</b>
	Ніжка одинарна з цвяхом	<b>4</b>		Фіксатор HDF	<b>9</b>		Напрявні телескопічні 300 mm	<b>1</b>
							Крючок для одягу	<b>2</b>

- Не допускайте зриву різьблення при вкручуванні гвинтів та сильних ударів молотком по шкантах - можливе розтріскування матеріалу.
- Ми залишаємо за собою право змінювати комплектацію, конструкцію чи відтинки матеріалів без шкоди для якості та зовнішнього вигляду виробу.



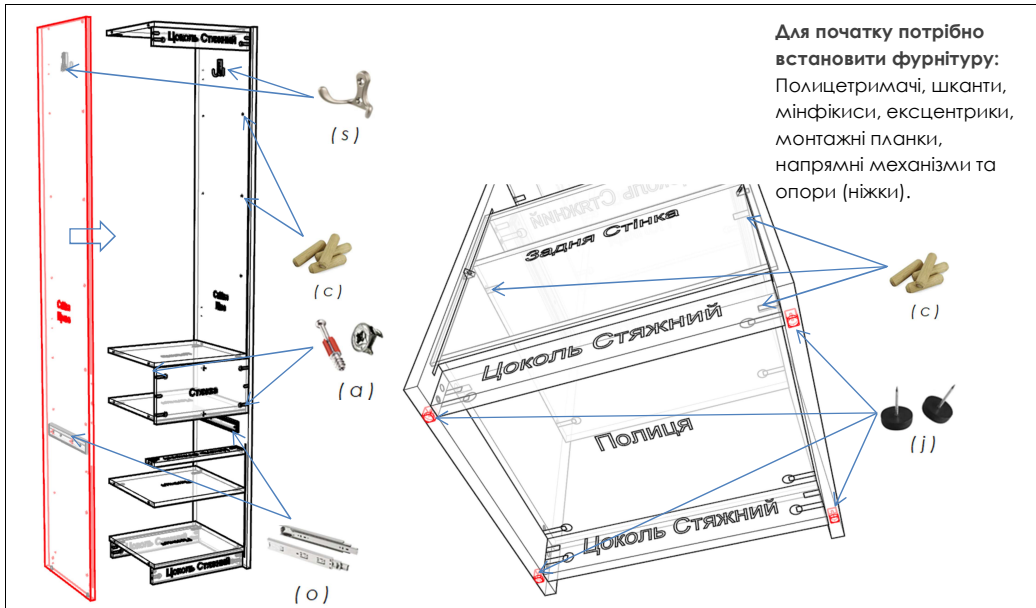
З повагою - компанія "МЕВЕХ"

- Елементи в додатковому, змінному декорі - позначені темним кольором.

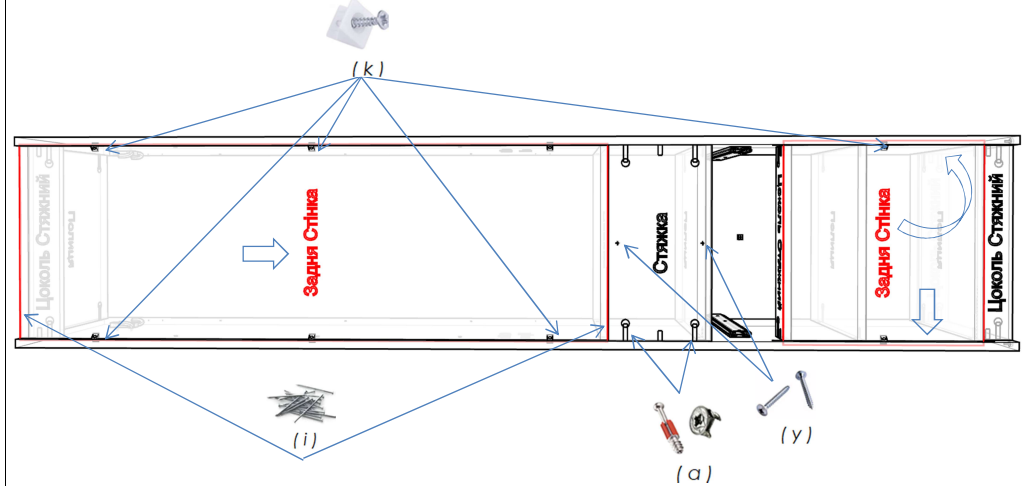


PL LUXE

## Специфікація

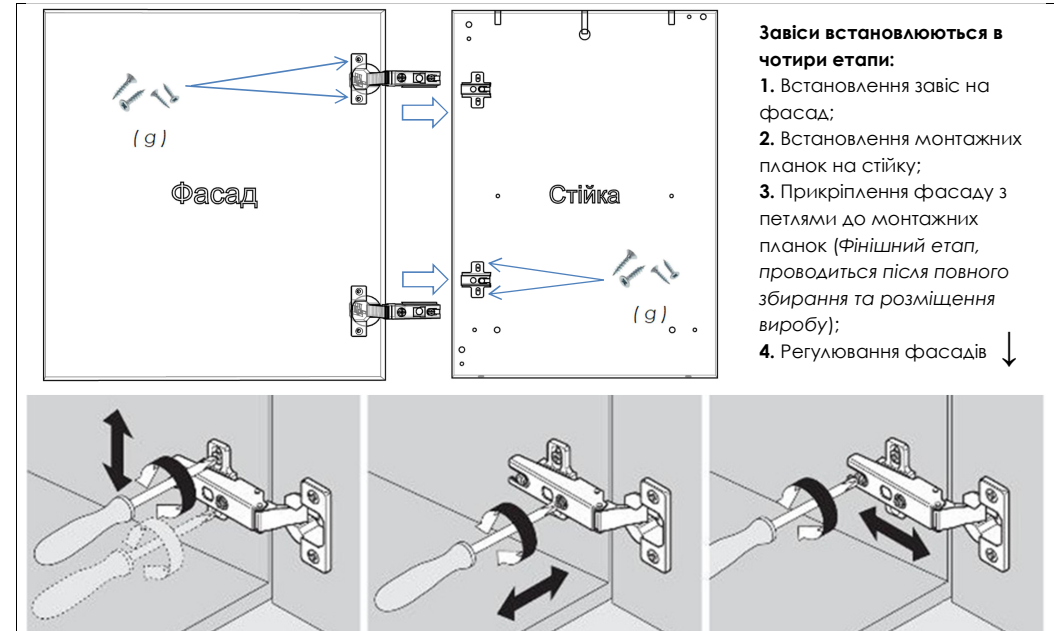
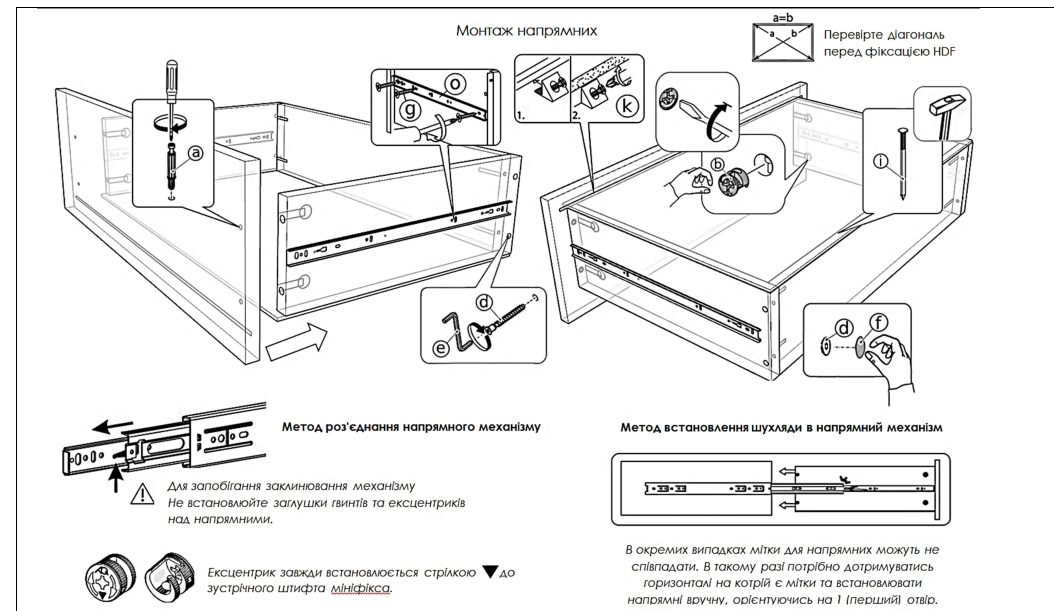


Виріб складається лежачи фасадною частиною до низу, Спершу складається цокольна коробка, що кріпиться до Низу. Далі встановлюється Ліва або права стійка і до неї кріпляться Полиці, Стяжка та Цоколя Стяжні. Завершальний етап – встановлення Задніх Стінок, ніжок, Фасадів та шухляди.



Для встановлення кулькових напрямних у виріб їх необхідно роз'єднати на дві частини. Широка частина встановлюється на бічну стінку каркаса, а вузька на бічну стінку шухляди.

PL LUXE



### Правила догляду та використання меблів:

1. Перед збиранням рекомендуємо перевірити стан і комплектність виробу у розпакованому вигляді.
2. Для збереження довговічності та надійності меблів час від часу підтягуйте гвинти і ексцентрики кріплення.
3. Щоб уникнути зміни кольору чи деформації не рекомендується встановлювати меблі під прямими сонячними променями або поблизу нагрівальних та опалювальних приладів.
4. Під час експлуатації необхідно уникати потрапляння води та інших рідин на елементи виробу.
5. Пил радимо протирати м'якою, злегка вологою серветкою.
6. Меблі найкраще служать у сухих, провітрюваних приміщеннях за температури повітря не вище +40 °C та відносної вологості 30–60%.
7. У разі необхідності перестановки, розташування меблів - обов'язково звільніть їх від наявного вмісту.