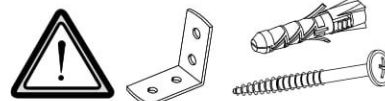
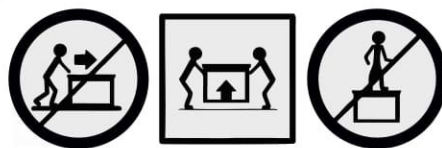
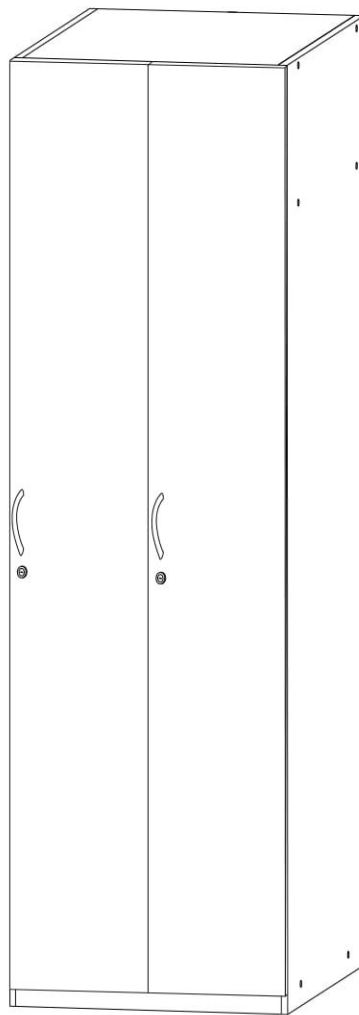


# Шафа для роздягальні 1800x600x500 мм

## ІНСТРУКЦІЯ ЗІ СКЛАДАННЯ



Щоб уникнути падіння виробу рекомендуємо закріпити його до стіни кутиками чи двосторонньою лентою.

Необхідно придбати окремо.

Розміри  
Висота: 2000 мм  
Ширина: 1350 мм  
Глибина: 600 мм



### **ПРИМІТКА!**

Відносно всіх питань і рекламаций до цього виробу звертайтеся за місцем покупки даного товару.



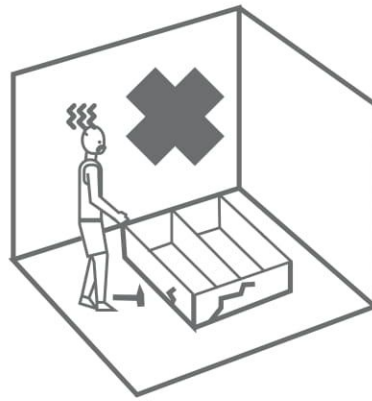
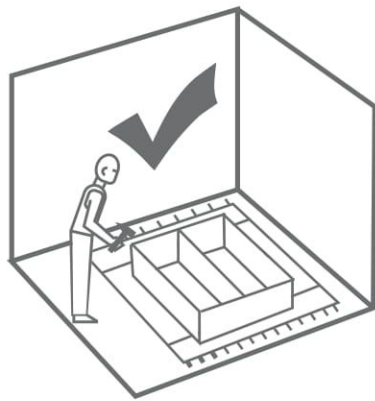
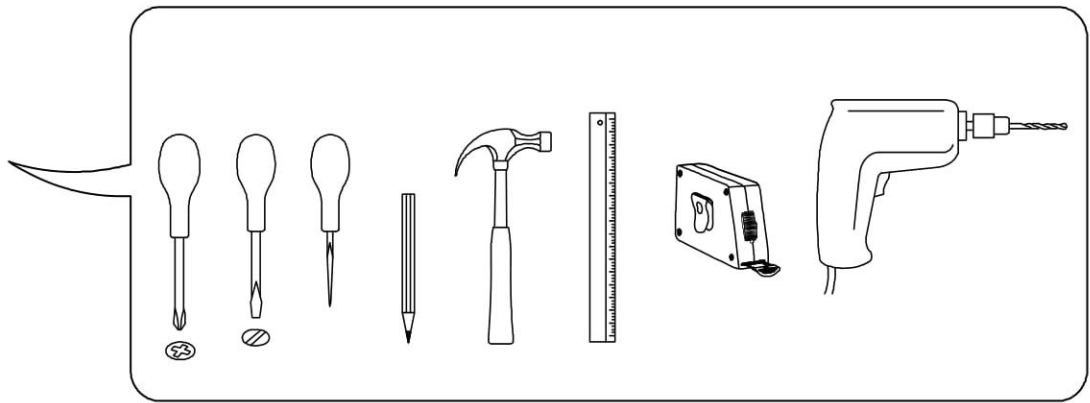
### **ПРАВИЛА ВИКОРИСТАННЯ ТА ДОГЛЯДУ ЗА МЕБЛЯМИ**

1. Використовуйте меблі тільки в сухих приміщеннях, захищених від впливу погодних умов.
2. Виконуйте установку за допомогою відповідних інструментів відповідно до даної інструкції зі складання.
3. Намагайтеся проводити збірку якомога ближче до місця використання.
4. Збірка корпусу здійснюється в горизонтальному положенні.
5. Перед переміщенням меблів переконайтеся, що вони не навантажені.

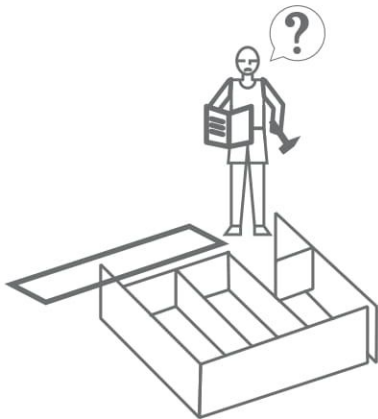
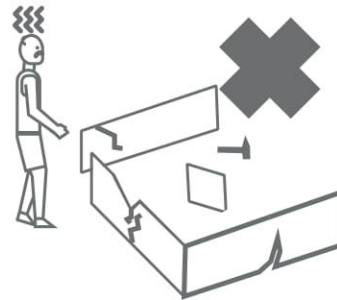
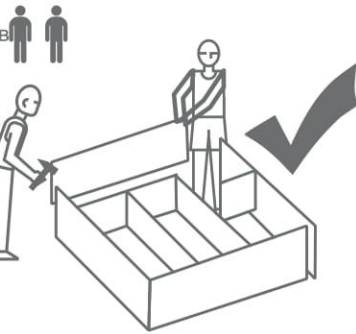
**Увага:** переміщення меблів може привести до її пошкодження.

При переміщенні тримайтеся тільки за вертикальні елементи, переміщаючи меблі за горизонтальні деталі ви можете зламати виріб.

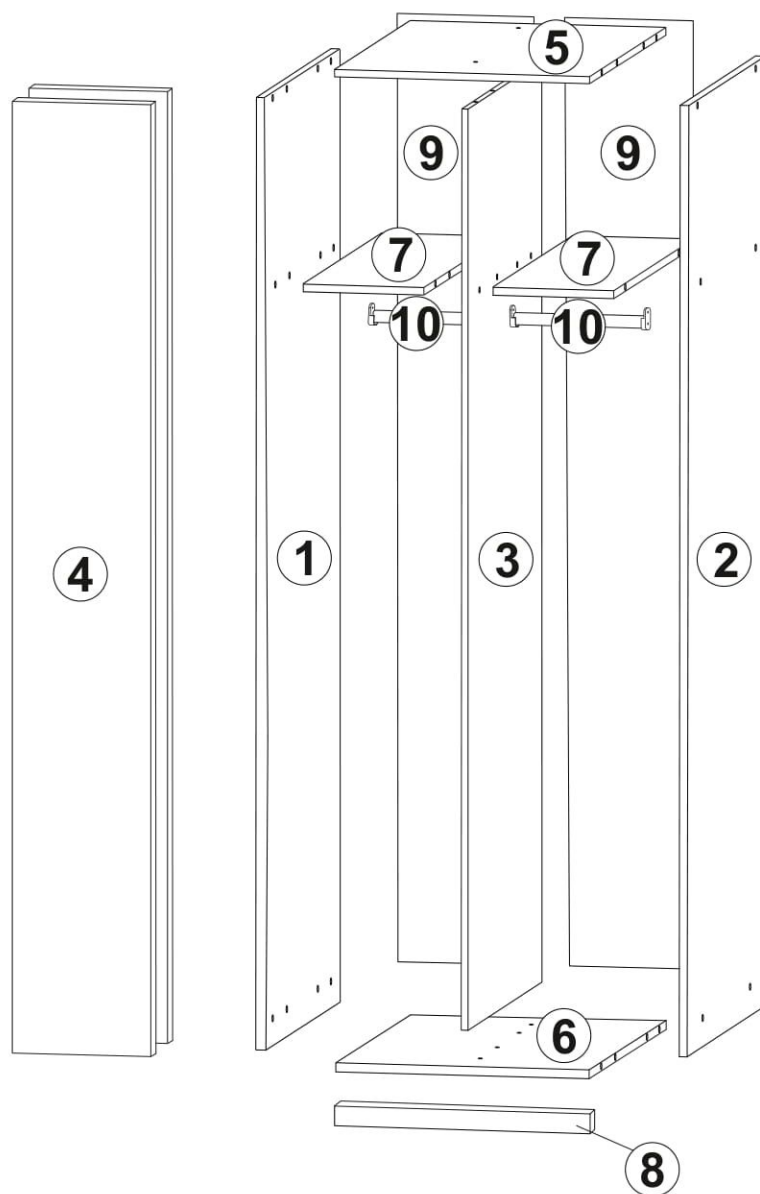
6. Перевантаження меблів може привести до їх пошкодження.
7. Час від часу перевіряйте кріплення і правильність їх положення.
8. Протирайте поверхню меблів тільки добре віджатою вологою тканиною або ж паперовими рушниками. Не використовуйте хімічні засоби для очищення, крім спеціально для цього призначених.



60-120 хв



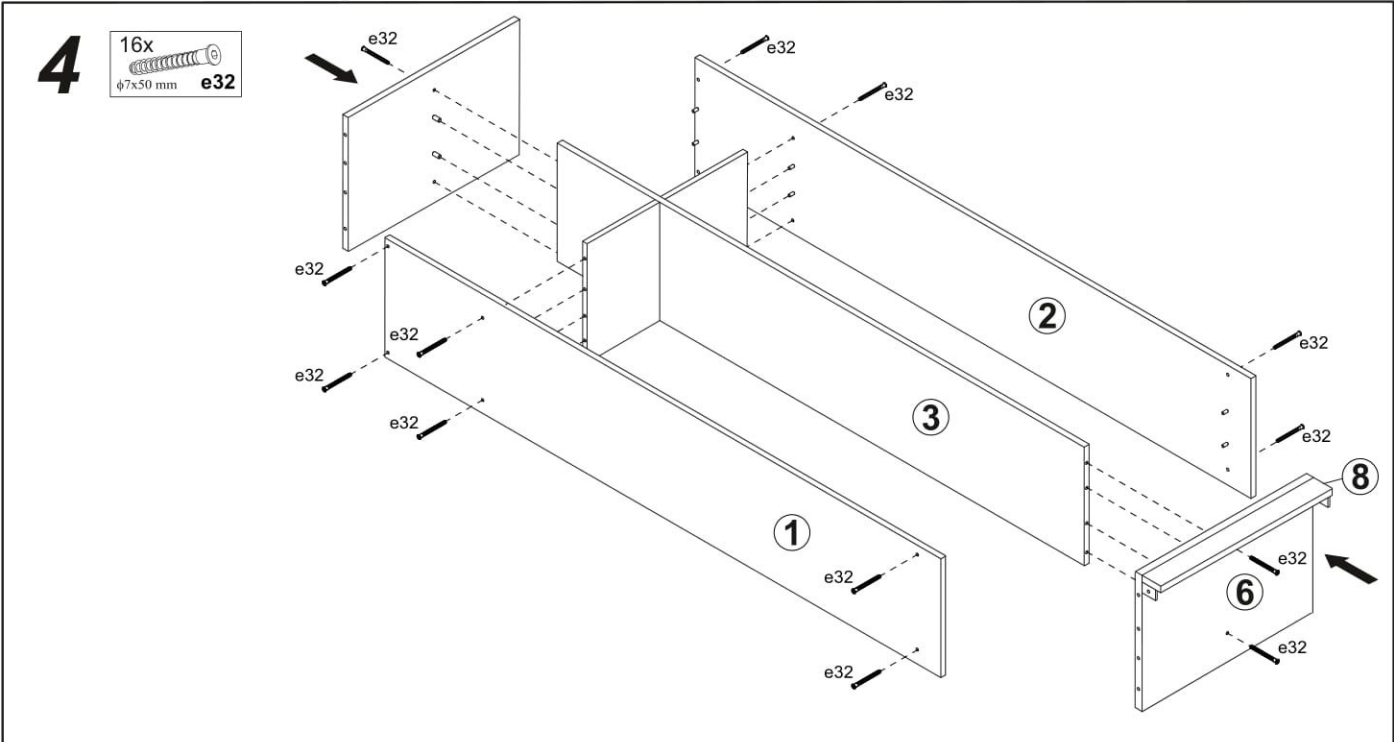
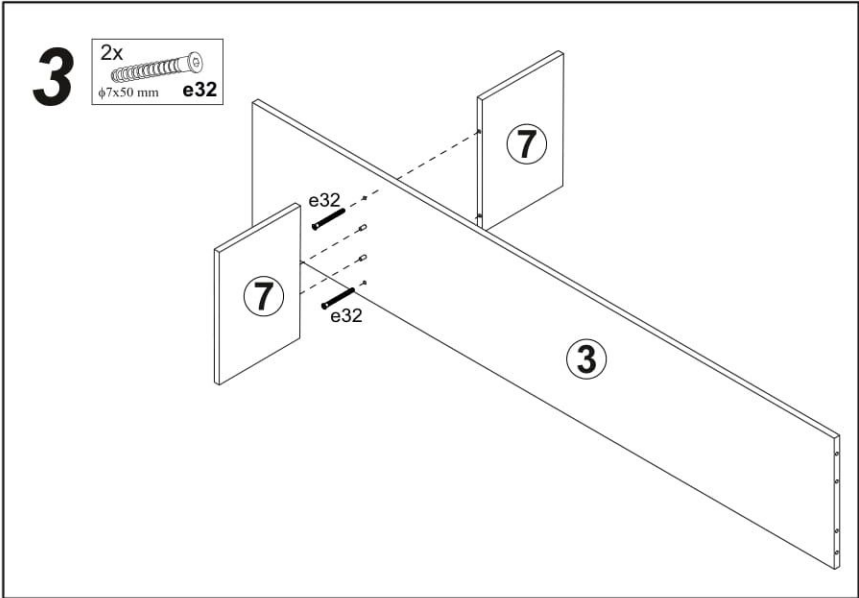
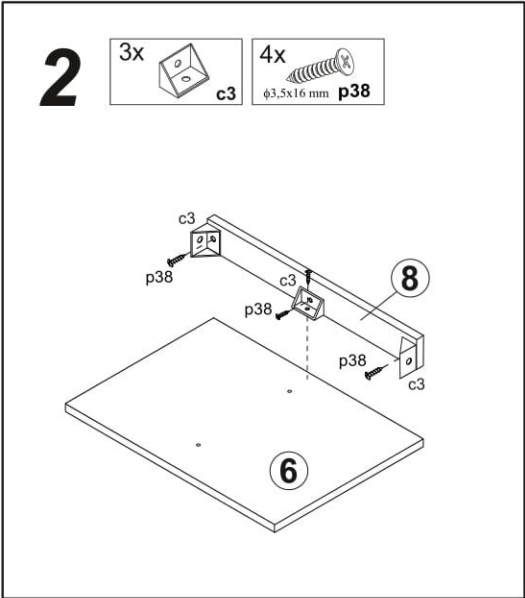
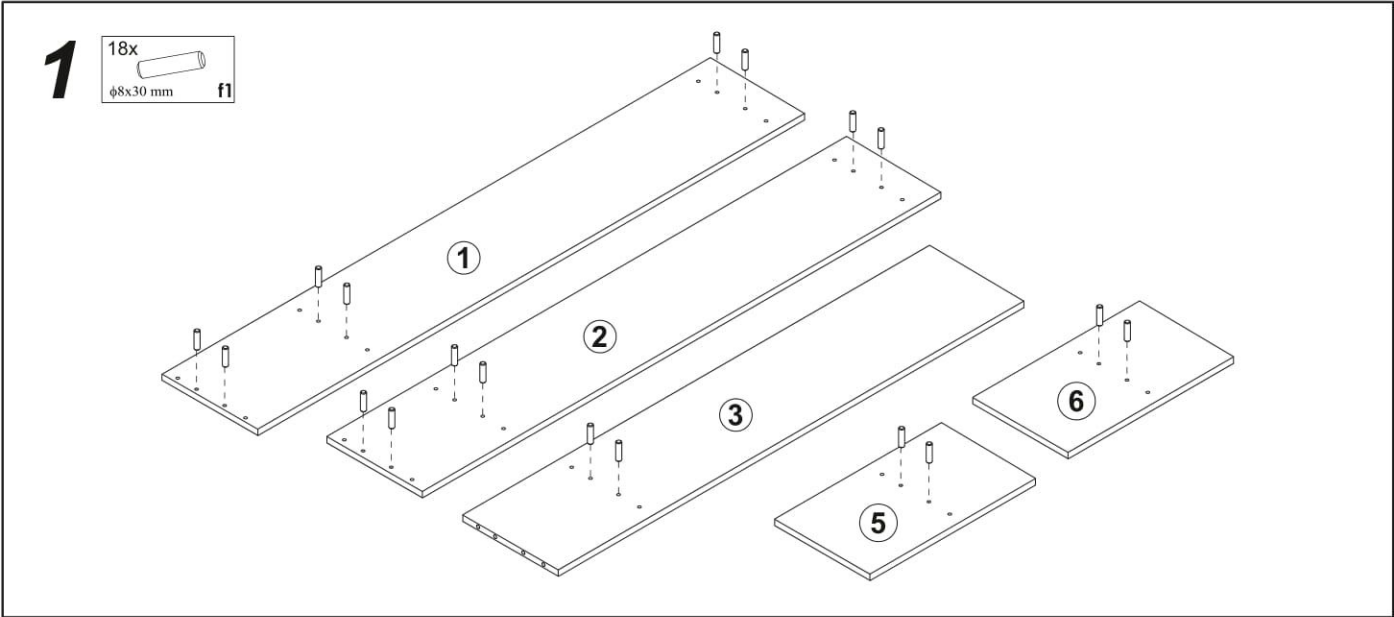
# КОМПЛЕКТУЮЧІ



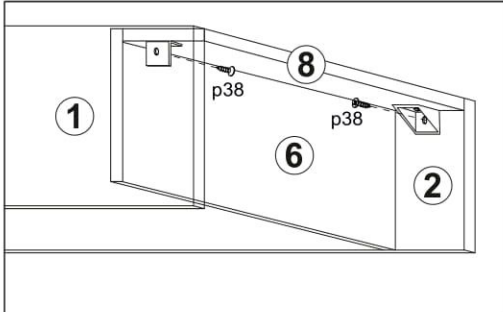
Номер	Назва	Розміри	№ уп.	к-сть	Номер	Назва	Розміри	№ уп.	к-сть
1	Л.СТІЙКА	1800 500	1	1	6	ДНО	568 500	1	1
2	П.СТІЙКА	1800 500	1	1	7	ПОЛКА	276 500	1	2
3	ВН. СТІЙКА	1722 500	1	1	8	ЦОКОЛЬ	568 46	1	1
4	ФАСАД	1753 295	1	2	9	З.СТІНКА	1750 297	1	2
5	ДАХ	568 500	1	1	10	ШТАНГА	270	1	2


## Фурнітура:

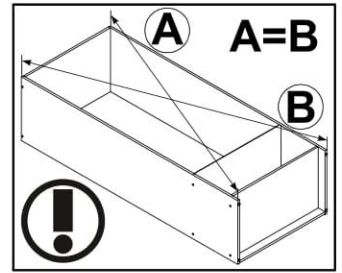
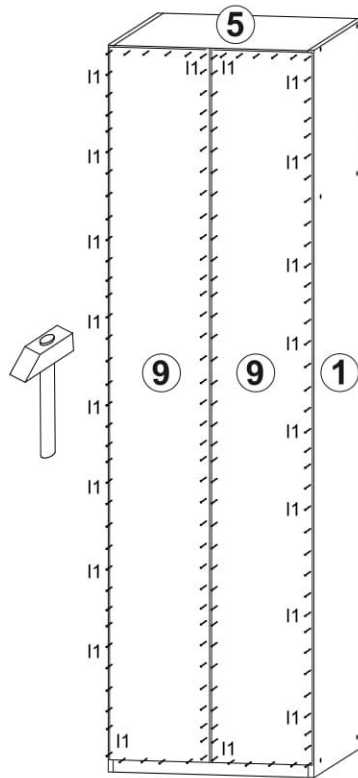
4x		3x		3x		4x	
4x		2x		18x	 φ7x50 mm	18x	 φ8x30 mm
1x		8x	 φ3,5x20 mm	2x		16x	 φ16
2x		3x		42x	 φ3,5x16 mm	100x	
1x		1x					



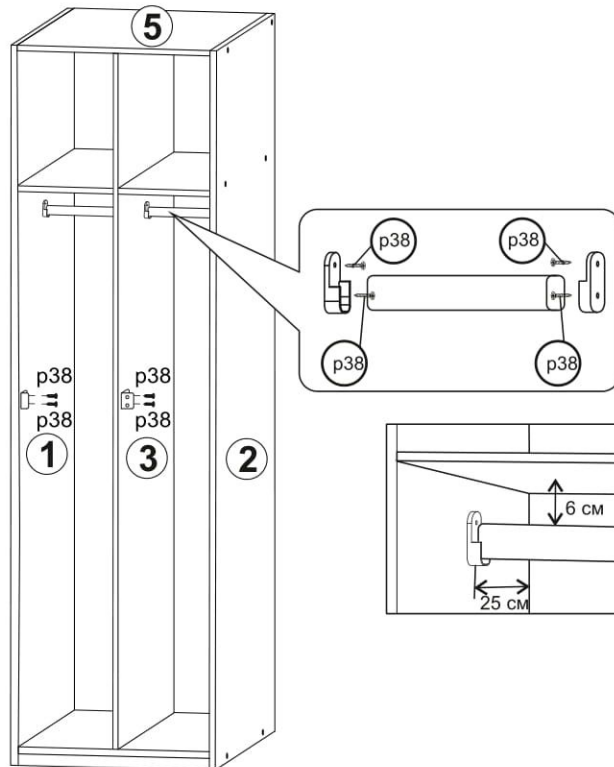
**5** 2x   $\phi 3,5 \times 16 \text{ mm}$  p38

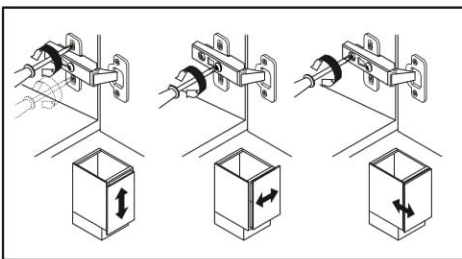
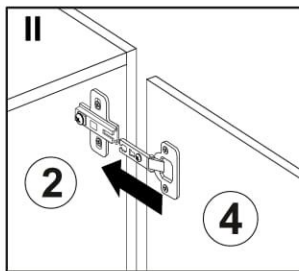
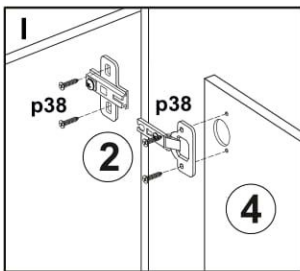
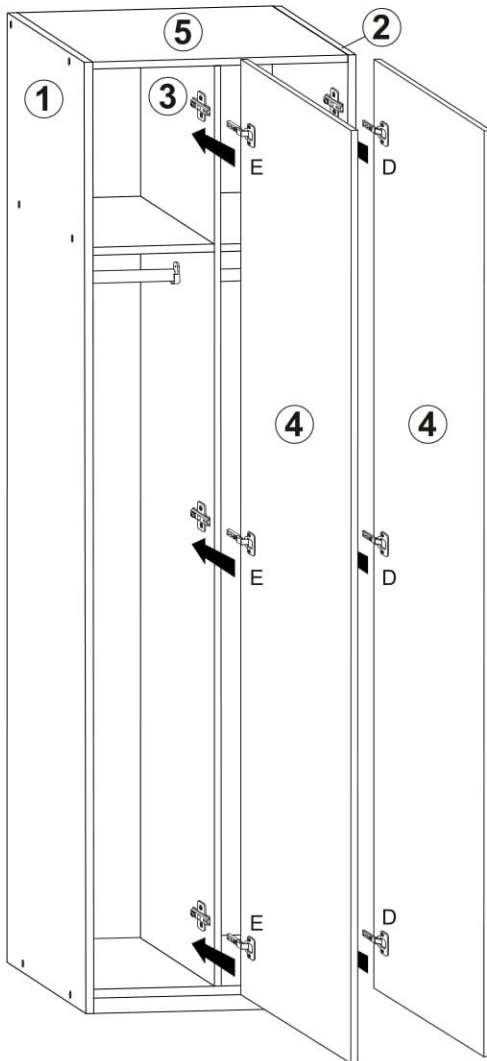


**6**  l1



**7** 4x  12x   $\phi 3,5 \times 16 \text{ mm}$  p38 1x 



**8**24x  
φ3,5x16 mm p383x  
D3x  
E**9**

2x

4x



Помістіть шайби на гвинти для надійної фіксації ручки. Шайби можуть бути знайдені у фурнітурі.



# 10

