

Інструкція зі складання

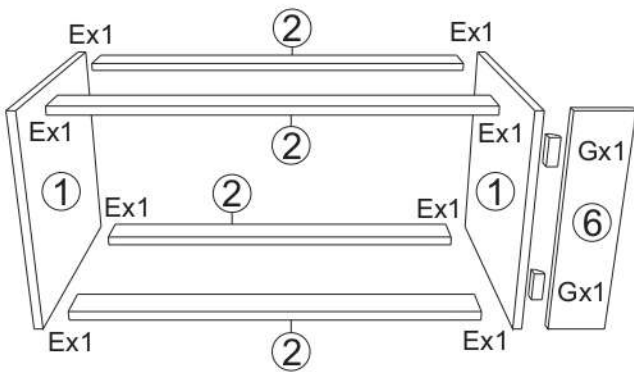
Упаковка:

1. Бік коробка **39.8x46.4**-2шт
2. Планка коробка **74.2x7**-4шт
3. Фасад ящика **16x77**-2шт
4. Бік ящика **45x11**-4шт
5. Планка ящика **68.4x11**-2шт
6. Планка **39,8x11**-1шт
7. Дно ящика (ДВП) **71.2x45.5**-2шт
8. Фурнітура (+ інструкція)

Фурнітура:

- | | |
|---|--|
| A.  Направляюча телескоп. 450мм - 2к-т | G.  Кутик - 2шт |
| B.  Дюбель MINIFIX - 8шт | H.  Єврогвинт (6x13) - 16шт |
| C.  Ексцентрик MINIFIX - 8шт | I.  Шуруп 3,5x16 - 16шт |
| D.  Заглушка MINIFIX - 8шт | J.  Шуруп 3,5x30 - 4шт |
| E.  Конфірмат - 18шт | K.  Цвяхи - 20 гр. |
| F.  Заглушка до конфірма - 10шт | |

Серія «L Кайзер». Блок ящика 398x874x482



За допомогою конфірматів (E) скріпіть бік коробка (1) з планкою коробка (2) та закріпіть направляючі (A).

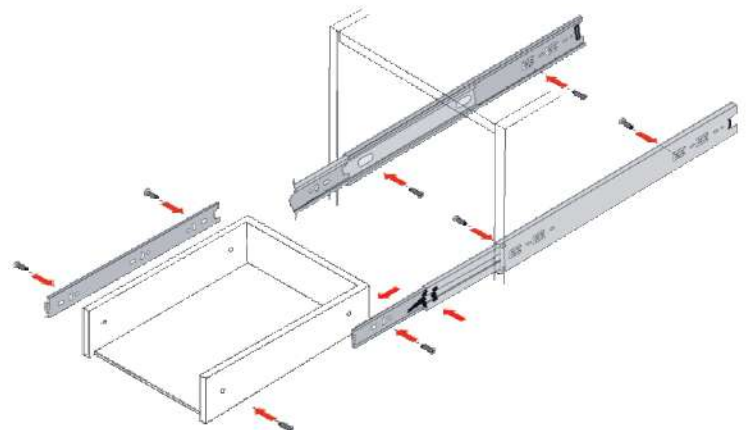
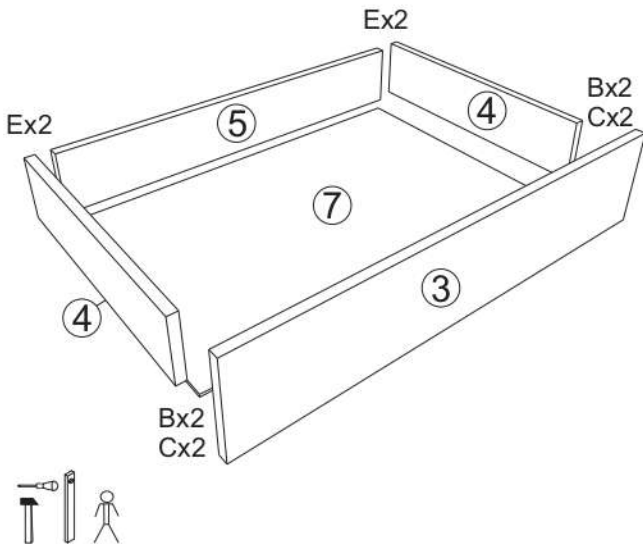
Збірка ящика.

З'єднайте планку ящика (5) з боковинами ящика (4). Та за допомогою стяжки MINIFIX (B, C, D) встановіть фасад ящика (3). До отриманої конструкції набийте дно ящика (7) попередньо вставивши його до пазу.

Примітка: Намагайтеся витримати діагональ.

Закріпіть другу частину напрямляючих до боковин ящика (4) на єврогвинти (H).

Встановіть ящики до корпусу. Вирівняйте фасади (3) по відношенню до корпуса, так щоб між ними був рівний зазор по ширині.



Гарантія на Шафу-купе 24 місяці. **Гарантійний термін починається з дати продажу.**

Протягом гарантійного терміну безкоштовно для замовника усуваються пошкодження та дефекти, що виникли з вини виробника.

Гарантійні послуги здійснюються шляхом безкоштовного ремонту.

Не підлягають гарантійному ремонту вироби, що експлуатуються з порушенням правил користування, не за призначенням, пошкоджені в результаті тривалого контакту з водою або хімічними речовинами, під впливом кліматичних умов, мають ознаки механічних пошкоджень, які виникли з вини замовника.

Гарантія не поширюється на частини виробів, що легко б'ються (скло, дзеркало), та на видаткові комплектуючі, а також самоклеючі елементи.

Вимоги щодо гарантійного обслуговування задовільняються згідно з діючим Законодавством про захист прав споживачів.

УВАГА! Рекламация, що виникли внаслідок недотримання інструкції по складанню, експлуатації, доставки і підйому - виробником не приймаються! Умови прийняття рекламация: 1) Збереження упаковок (коробок) до завершення збирання; 2) Цілісність етикеток та штампів на упаковці.