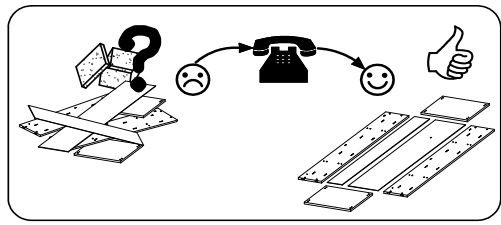
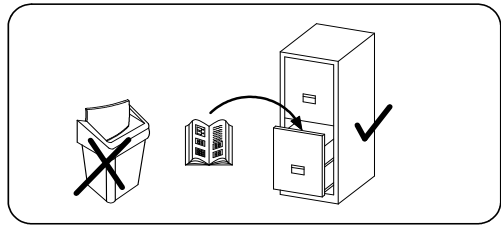
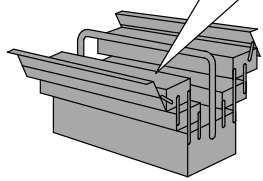
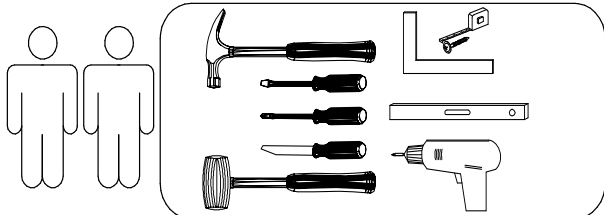
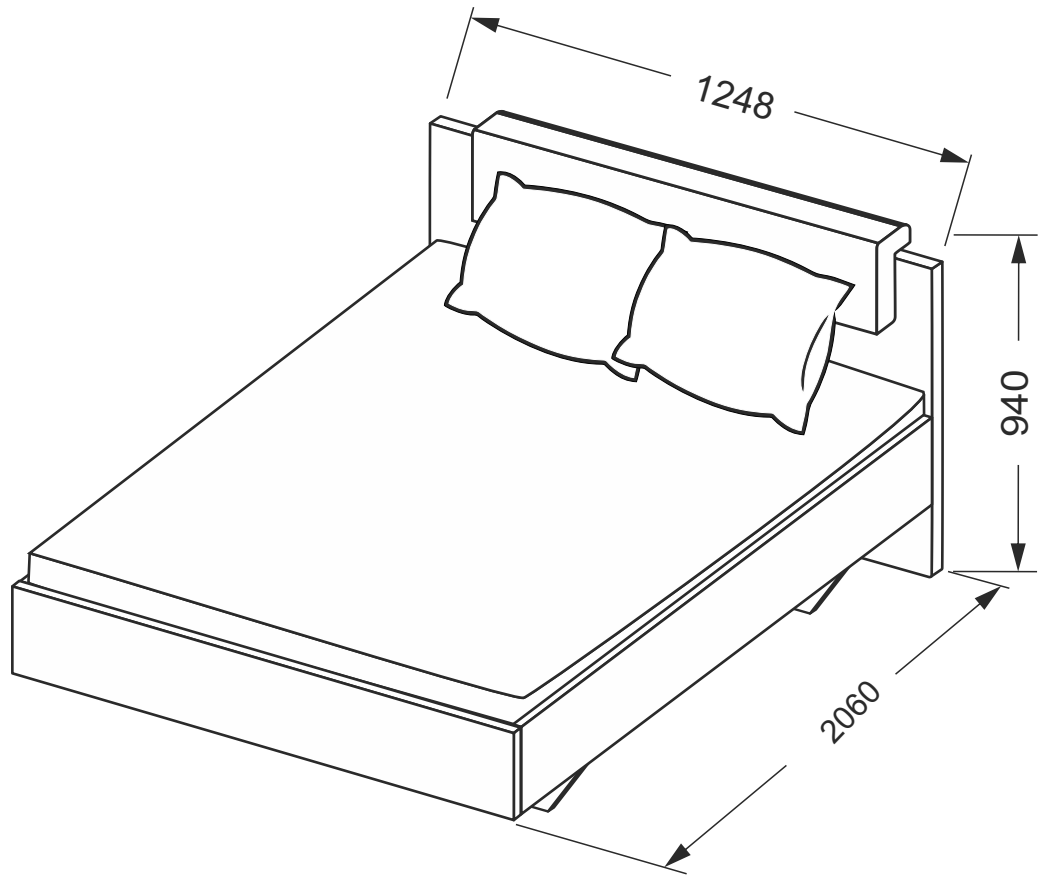


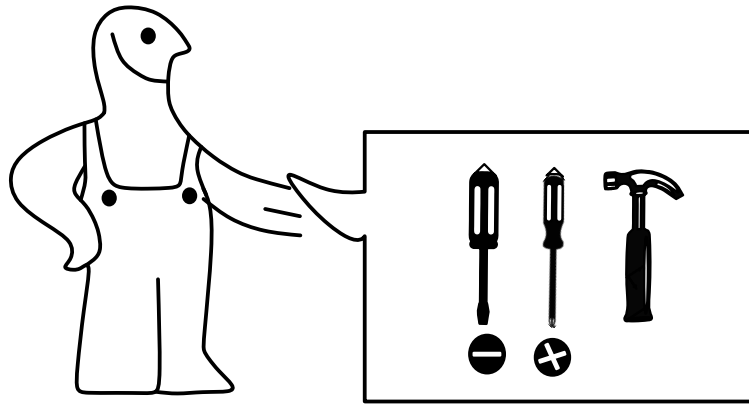


AS-32-WB  
LN-30-LV

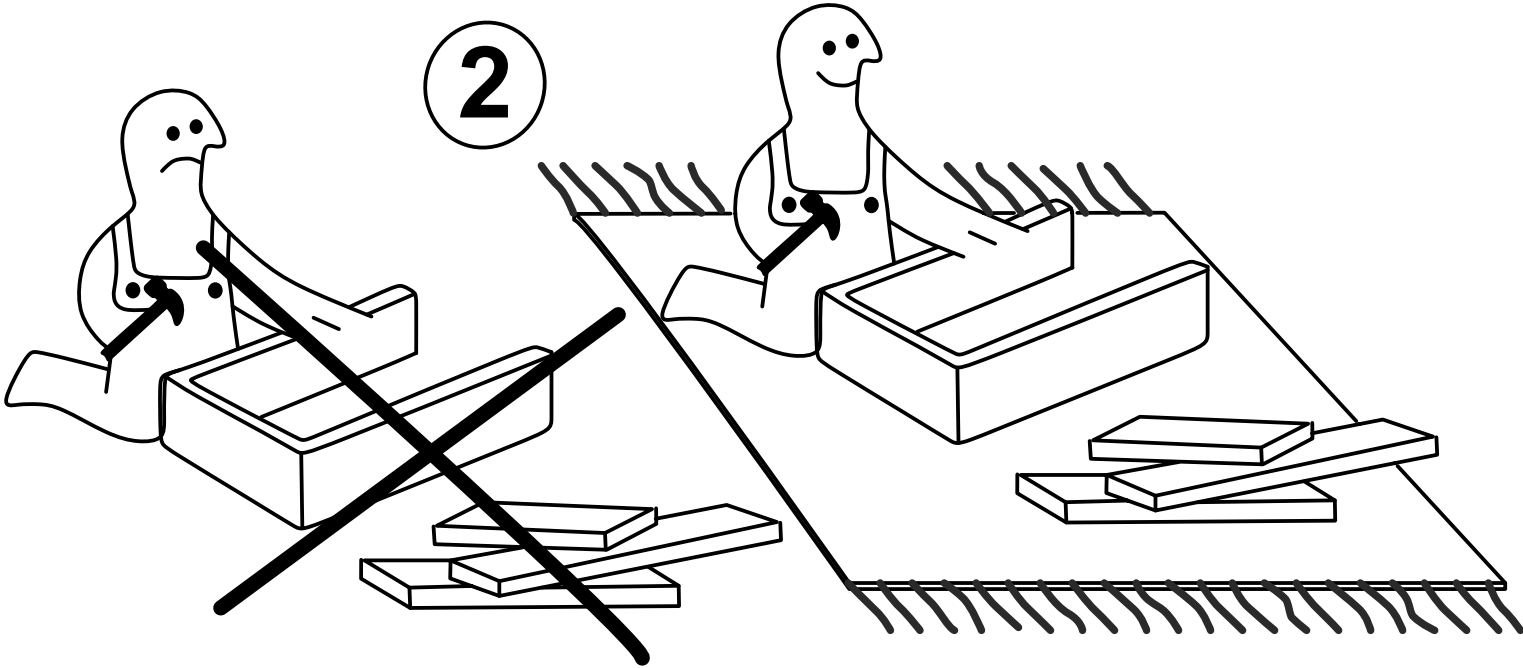
**MiroMark**  
Furniture enterprise



1



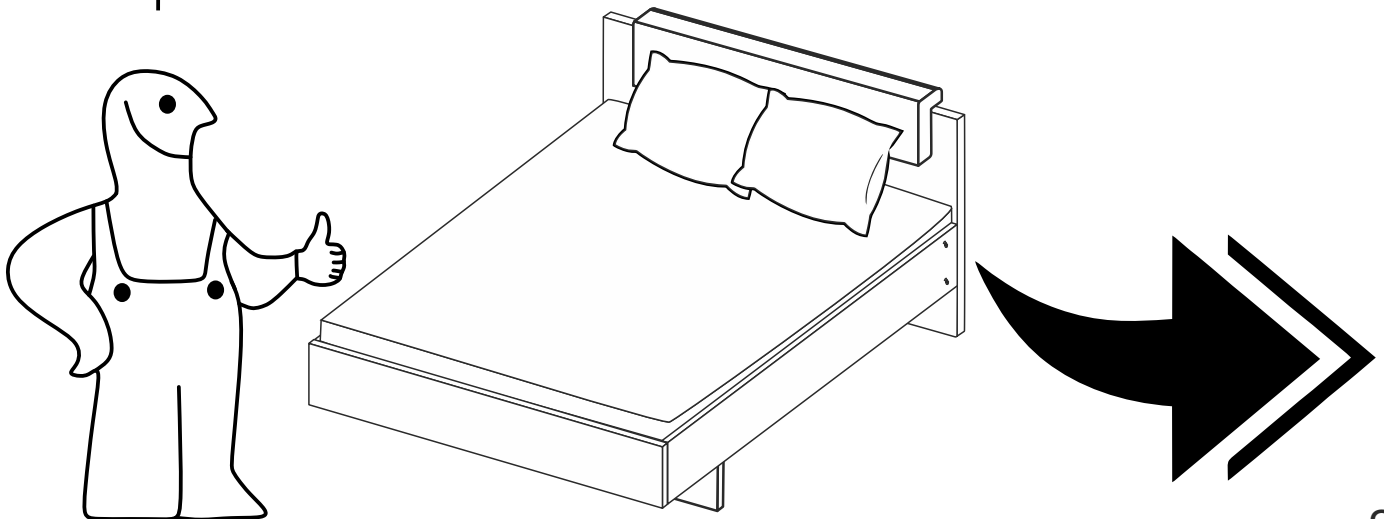
2

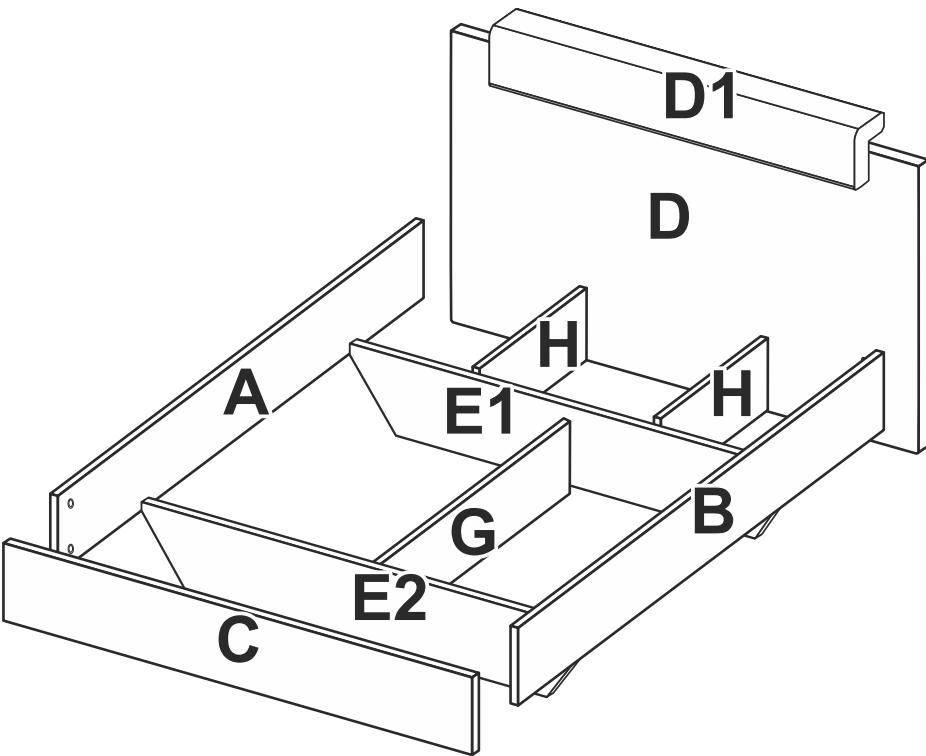
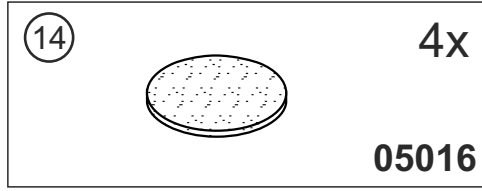
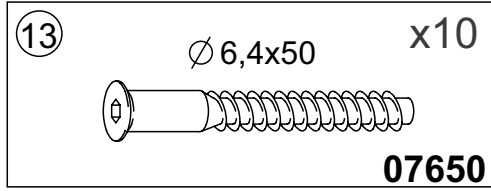
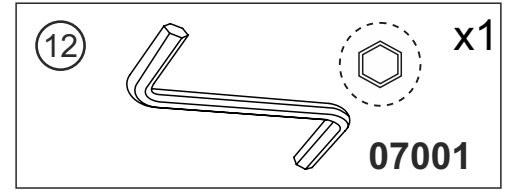
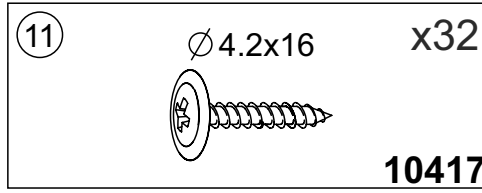
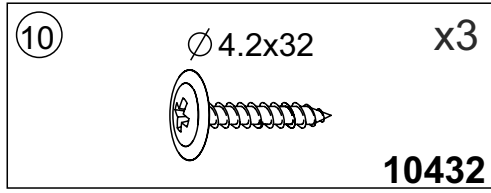
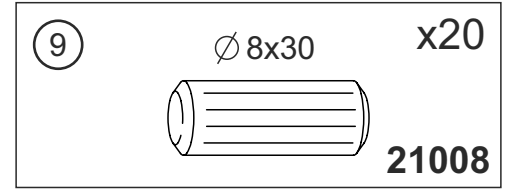
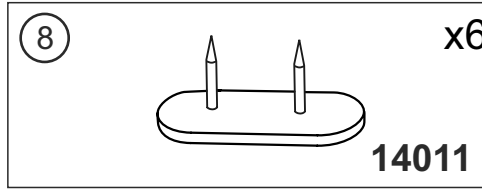
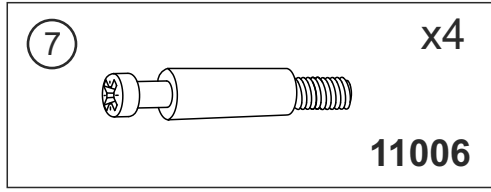
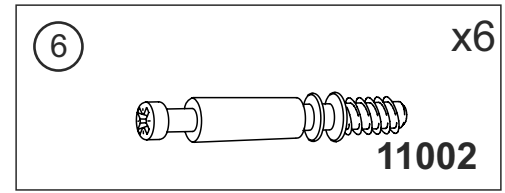
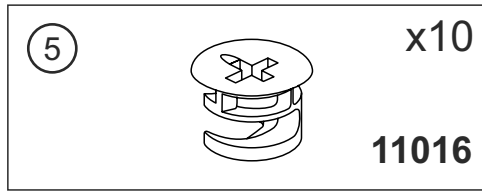
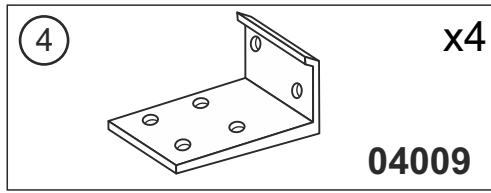
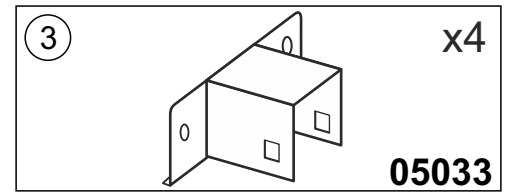
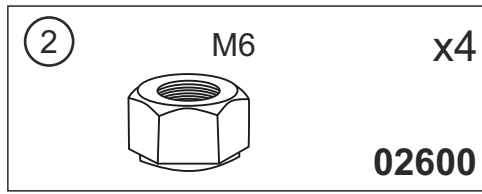
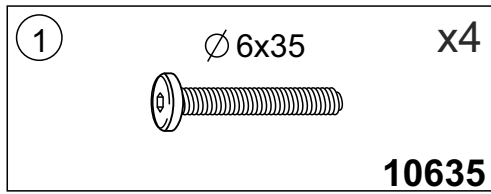


3



4

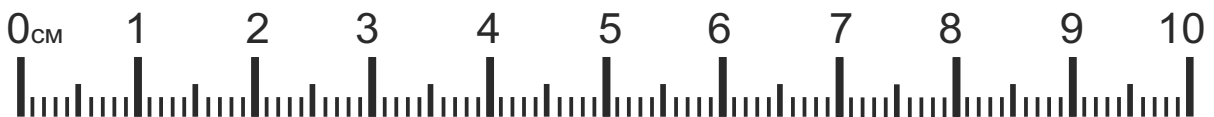


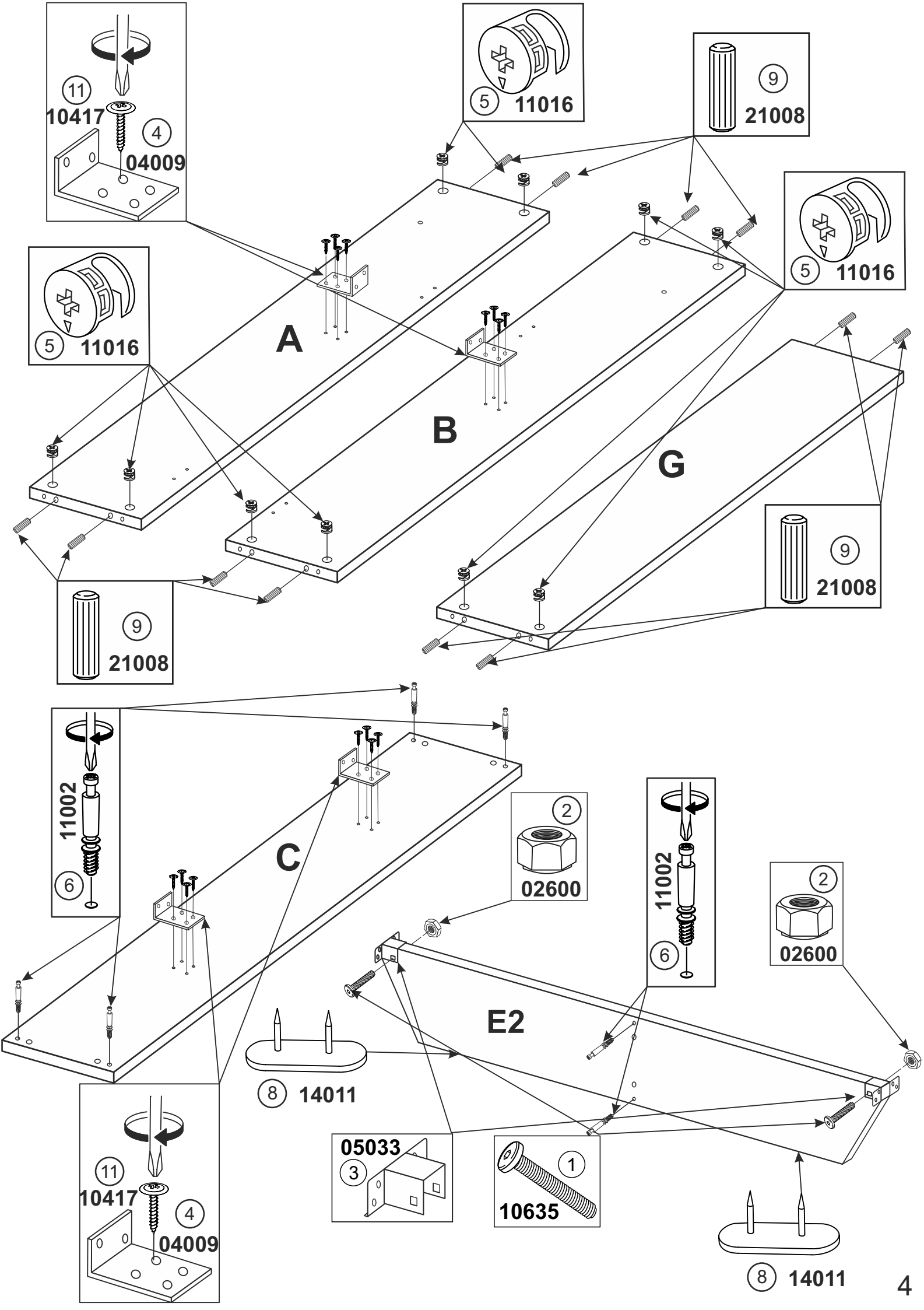


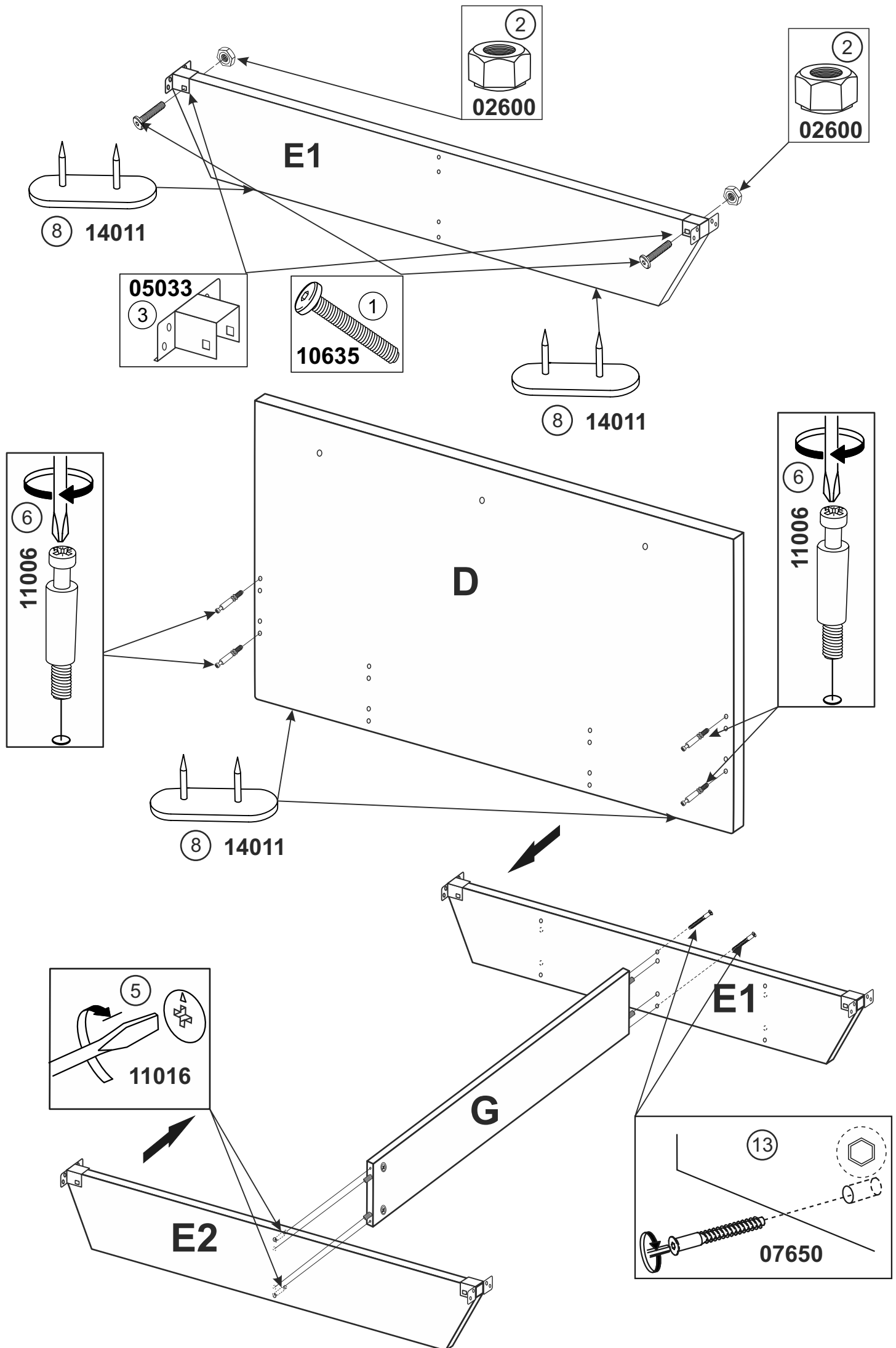
1.2 m

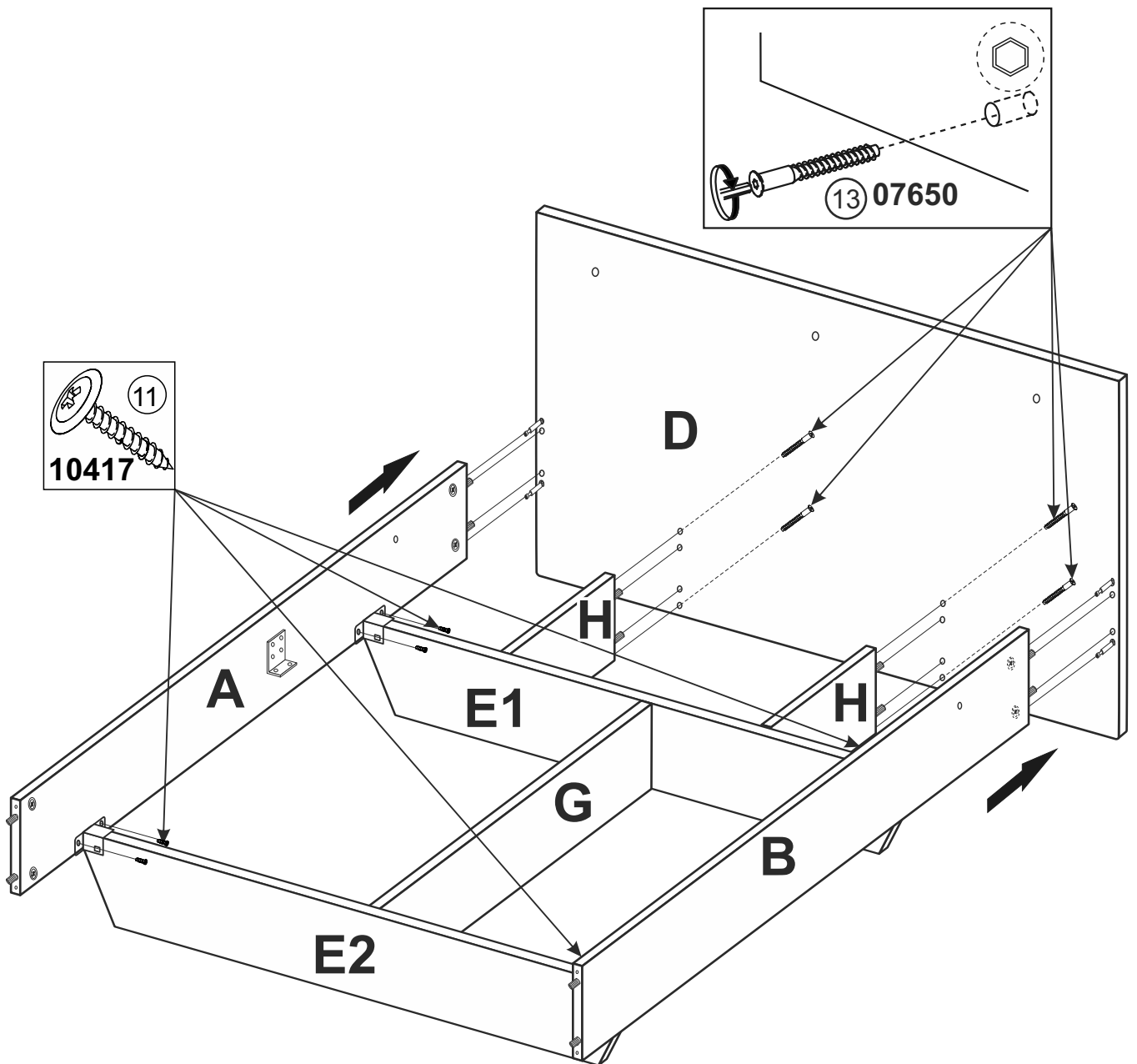
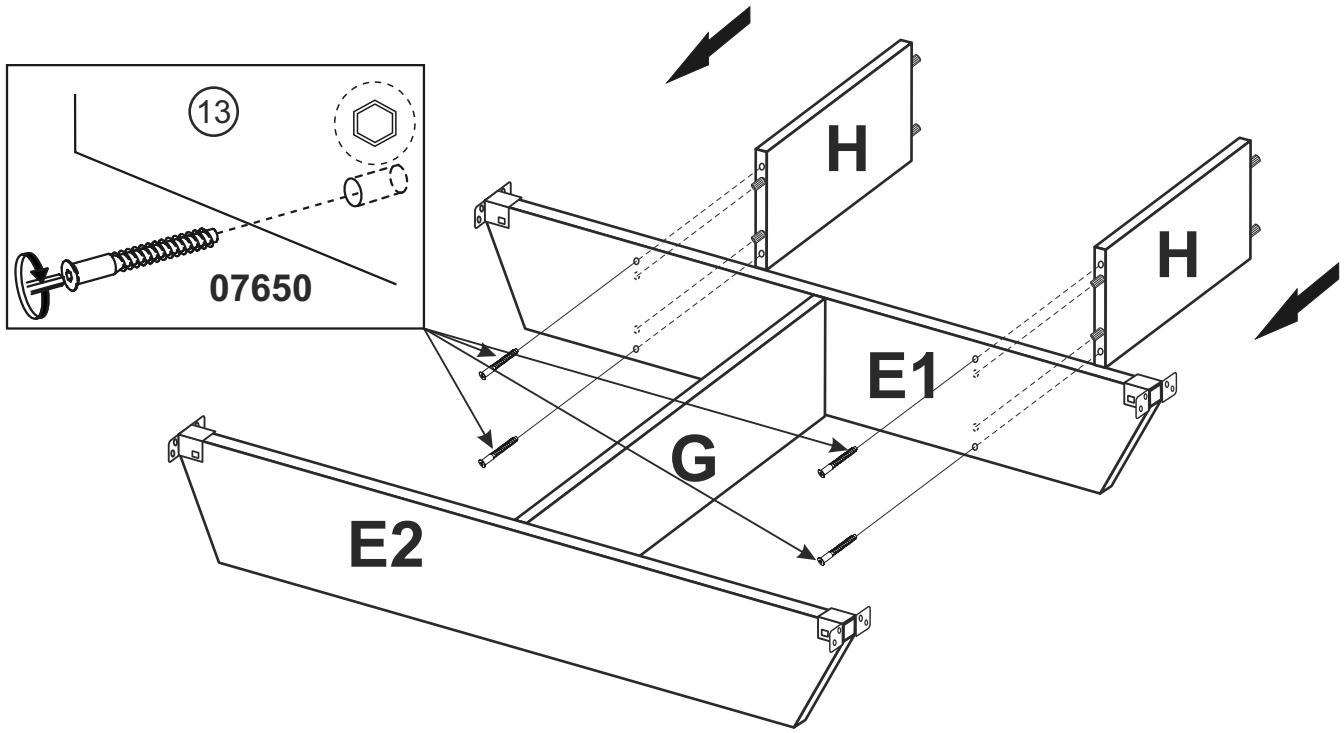
№ p.

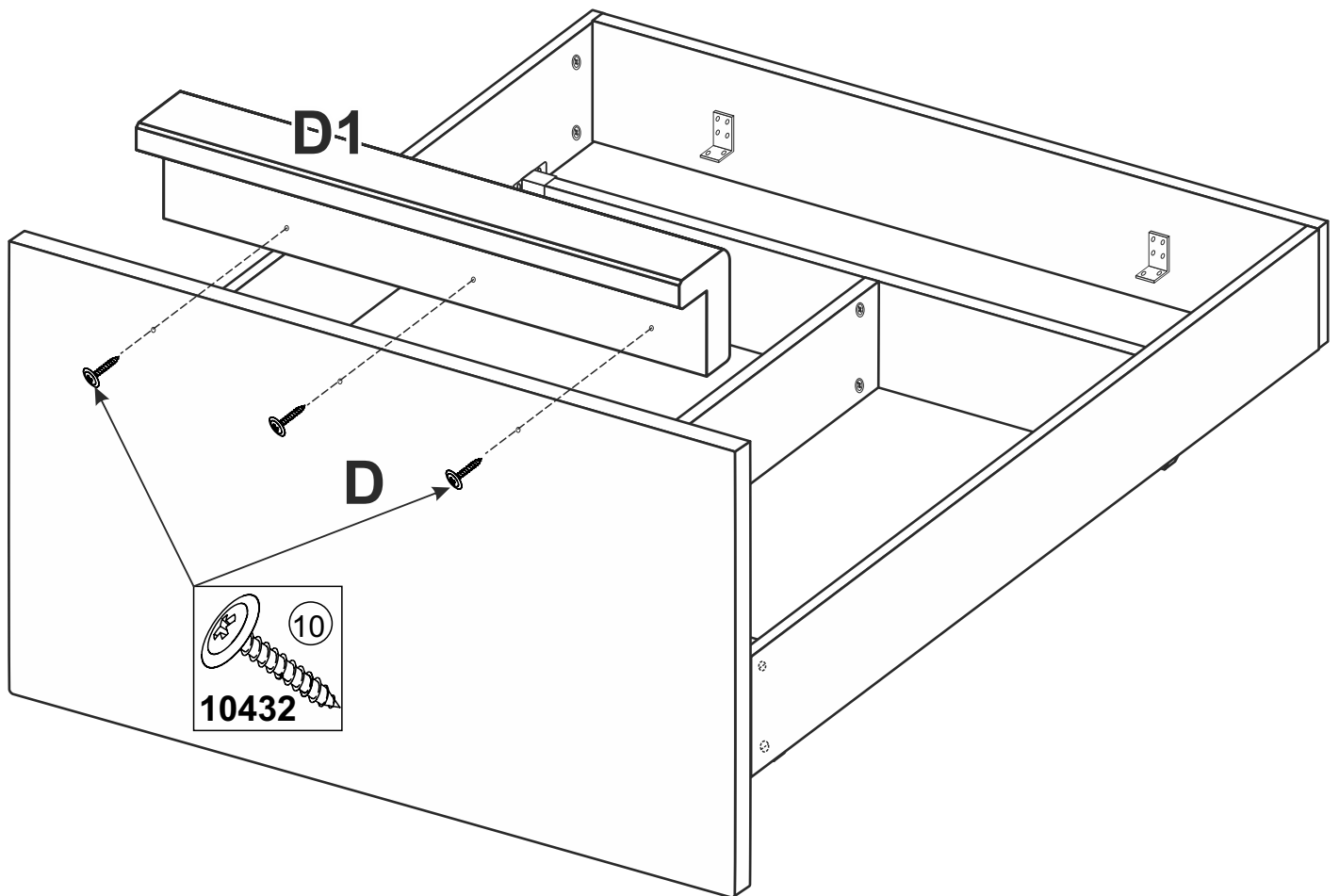
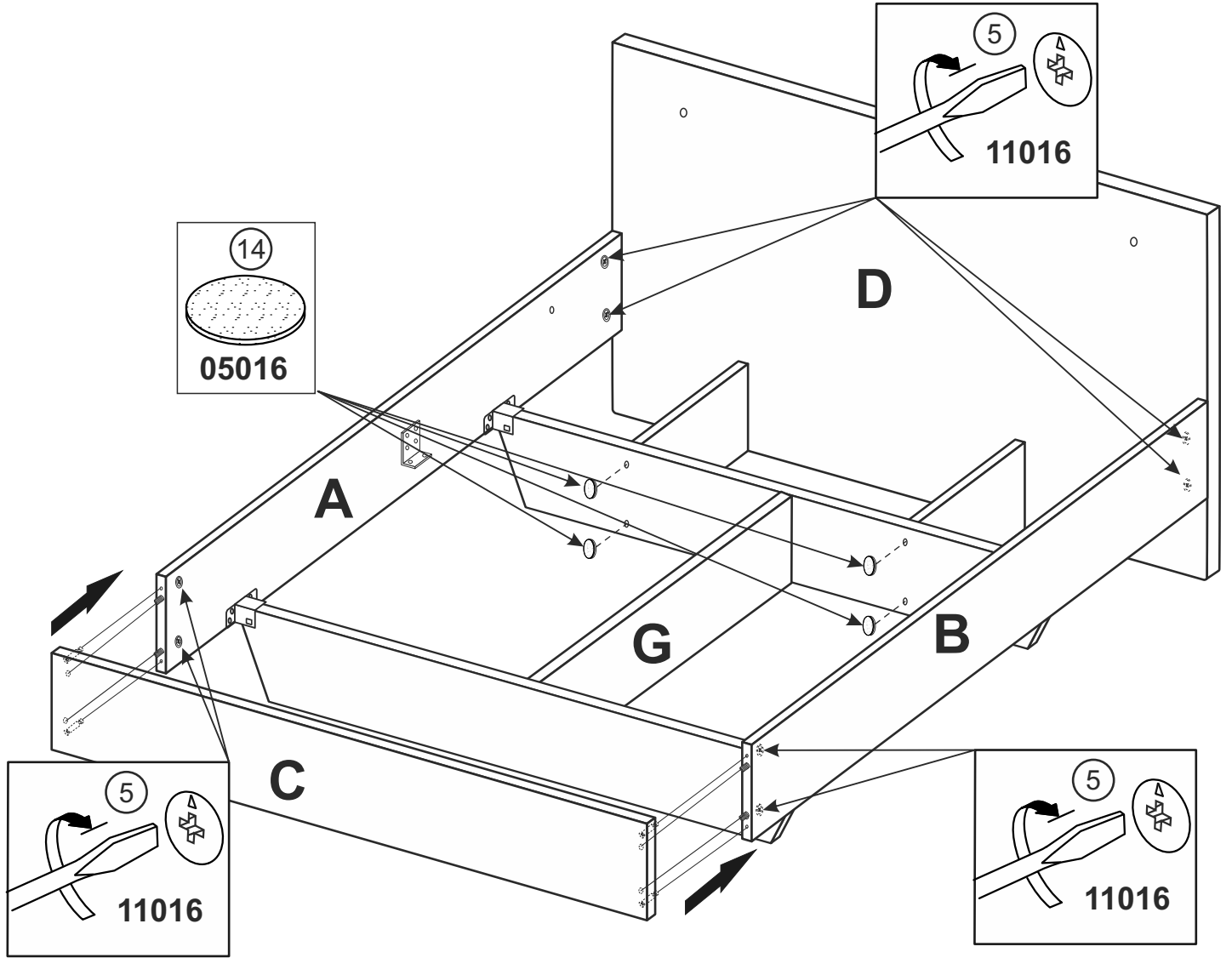
- A - 2008 x 210 x 16 - x 1 3/3
- B - 2008 x 210 x 16 - x 1 3/3
- C - 1249 x 210 x 16 - x 1 3/3
- D - 1248 x 900 x 16 - x 1 2/3
- D1 - 974 x 200 x 90 - x 1 1/3
- E1 - 1216 x 270 x 22 - x 2 2/3
- E2 - 1216 x 270 x 22 - x 2 2/3
- G - 1260 x 270 x 16 - x 1 2/3
- H - 468 x 270 x 16 - x 2 2/3











Меблі побутові  
**Ліжко «Асті, Луна»**  
**1200 мм**

ГОСТ 16371-93

Дата виготовлення « \_\_\_\_ » \_\_\_\_\_ 202 \_ р.

Виробник:

ТзОВ «Миро-Марк»

77310 Україна, м.Калуш, вул.Орлика, 2А



Відрізати і закріпити на задню частину

Лінія відрізу

### РЕКОМЕНДАЦІЇ ЩОДО СКЛАДАННЯ

1. Дерев'яні шканти змастити клеєм ПВА (для міцності).
2. Деталі, в які забиваються шканти, повинні всією площиною лежати на рівній твердій підлозі. Забивати обережно, щоб не виламати ДСП з іншого боку.
3. До закріплення ДВП задніх стінок шаф, пеналів і дна ящиків обов'язково перевірити рівність діагоналей.
4. Готовий виріб в кімнаті виставити по рівню.

### ГАРАНТІЇ ВИРОБНИКА

1. Меблі виготовлені з сировини, що відповідає ГОСТу 16371-93.
2. При дотриманні правил експлуатації меблів - гарантійний термін становить 1 рік з дня покупки.
3. За механічні пошкодження виробник відповідальності не несе.