

*ЛАЙТ ДКУ
Диван-кровать угловой*

*ИНСТРУКЦИЯ ПО ЭКСПЛУАТАЦИИ
(ТОЛЬКО ДЛЯ СОТРУДНИКОВ «МАТРОЛЮКС»)*

СОДЕРЖАНИЕ

<i>1. Описание модели</i>	<i>2</i>
<i>2. Вид модели</i>	<i>2</i>
<i>3. Состав модели</i>	<i>3</i>
<i>4. Типы раскладок ткани</i>	<i>4</i>
<i>5. Упаковка (Размеры, объём, вес)</i>	<i>5</i>
<i>6. Сборка изделия</i>	<i>6</i>

1. Описание модели

Модель Диван Лайт ДКУ – диван с выкатным способом трансформации, разработан с применением современных материалов, учетом функциональности, в соответствии с ДСТУ 16371:2016 и ДСТУ 19917:2016

Входящие материалы в изделие:

Сиденье: ДСП (Е1), сосновый брус, пенополиуретан марки ST 22-42, синтепон 80гр/м².

Спинка: ДСП (Е1), ДВП (Е1), пенопласт, пенополиуретан марки ST 22-42, синтепон 80гр/м²

Оттоманка/кушетка: ДСП (Е1), сосновый брус, пенополиуретан марки ST 22-42, синтепон 80гр/м², опоры пластиковые

Бельевой короб: Ламинированная ДСП (Е1), сосновый брус, опоры пластиковые

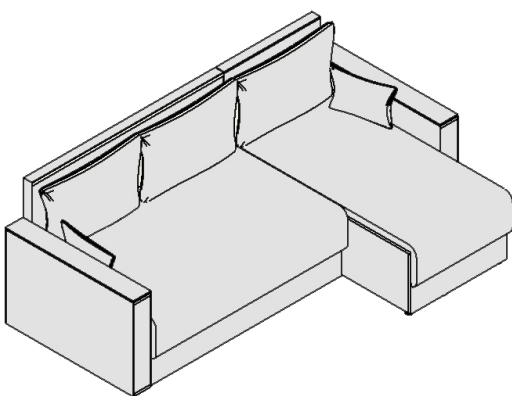
*Подушки спинки: Большая 670x450x160 3 шт. Поролоновая крошка
Малая 450x250x110 2 шт. Синтепон 80гр/м².*

Подлокотник: ДСП (Е1), пенополиуретан марки ST 22-42, синтепон 80гр/м², опоры пластиковые.

- максимальная нагрузка на одно посадочное место не выше 95 кг.*
- если предполагаемая нагрузка выше, то модуль требует усиления и дополнительного согласование с производителем!*

2. Вид модели

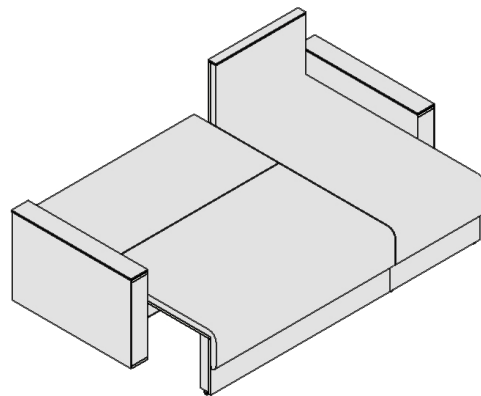
Сложенный вид



*Габаритный размер: 2200x1370x820
Высота посадочного места: 430 (± 20 мм).*

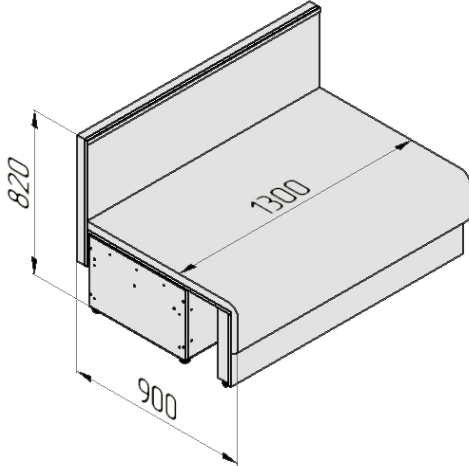
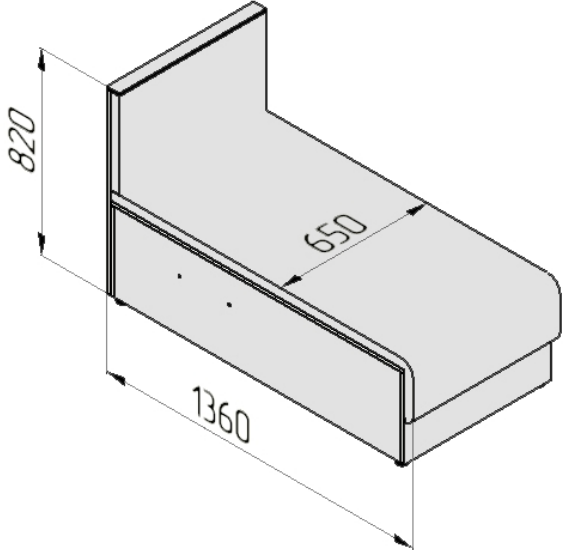
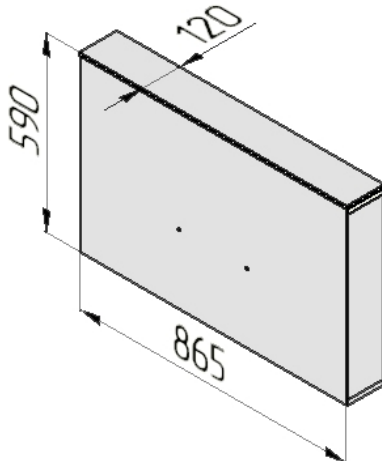
Диван универсальный. Собирается как на правую, так и на левую стороны

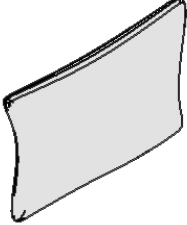
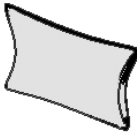
Разложенный вид



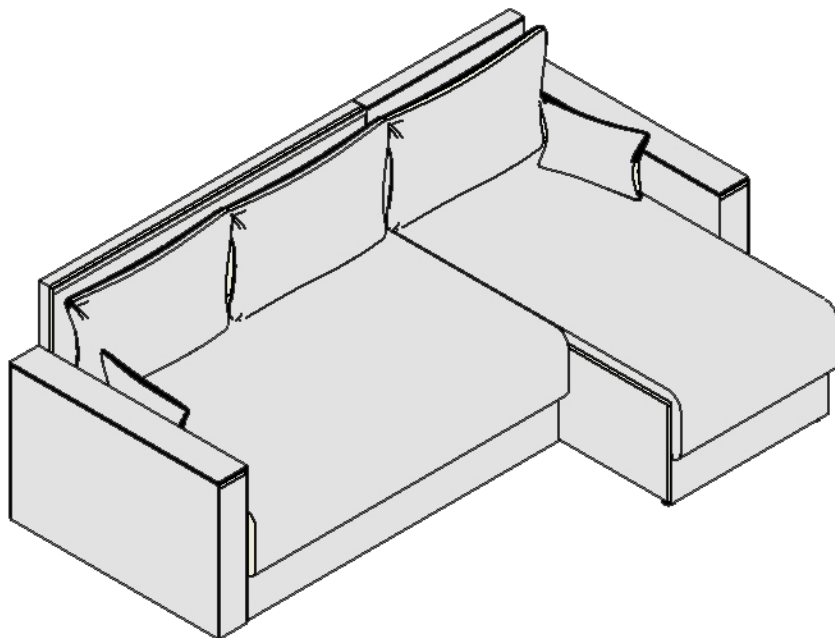
Размер спального места: 1950x1300

3. Состав модели

Наименование	Описание	Размеры
<p><i>М2К (Модуль Двойка с коробом)</i></p>	<p><i>Модуль для сидения и лежания на два посадочных места с коробом для белья</i></p>	
<p><i>МОГ (Модуль оттоманка глухой)</i></p>	<p><i>Модуль для сидения и лежания на одно посадочное место</i></p>	
<p><i>ПУ (Подлокотник универсаль- ный)</i></p>		

<i>Наименование</i>	<i>Описание</i>	<i>Размеры</i>
<i>Подушка большая</i>	<i>670x450x160 3 шт.</i>	
<i>Подушка малая</i>	<i>450x250x110 2 шт.</i>	

4. Типы раскладок ткани



Ткань 1 10,2 м.п

*мебельная ткань шириной 1,38 м

5. Упаковка (Размеры, объём, вес)

Количество упаковок 2

Размеры, мм

Упаковка 1	1350x850x500
Упаковка 2	1350x700x500

Объём, м³

Упаковка 1	0,573
Упаковка 2	0,472
Всего	1,045

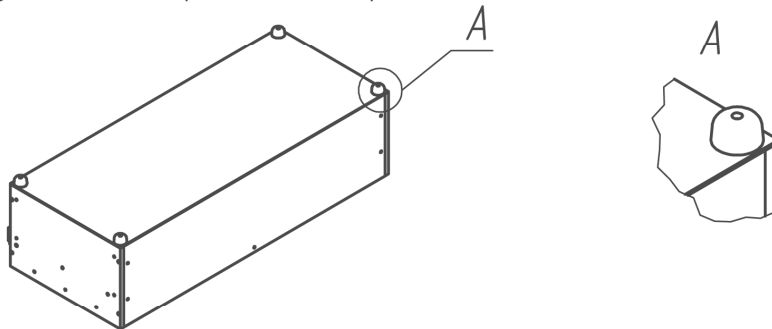
Вес, кг

Упаковка 1	53
Упаковка 2	58
Всего	111

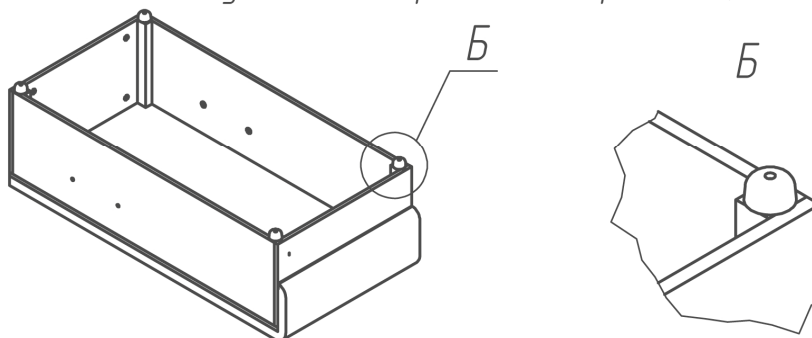
6. Сборка изделия

Аккуратно снять упаковку без использования острых предметов

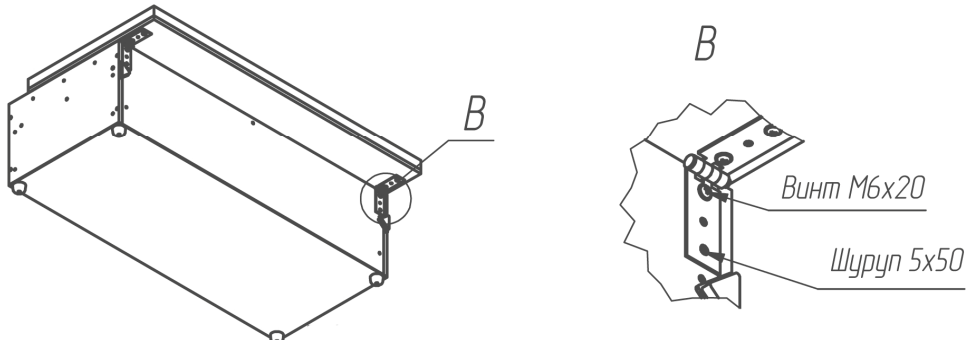
1. Перевернуть короб. Равномерно выставить опоры пластиковые по углам. Фиксировать саморезами 3,5x55



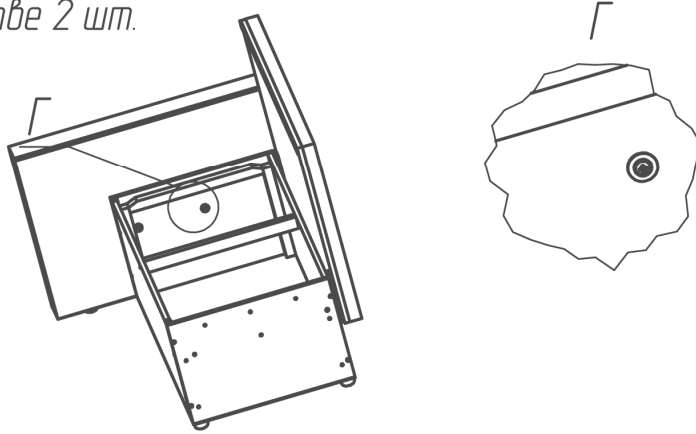
2. Перевернуть оттоманку. Равномерно выставить опоры пластиковые по углам. Фиксировать саморезами 3,5x55



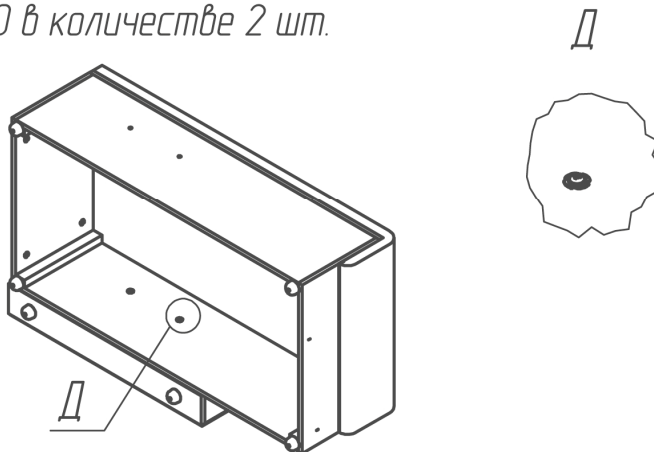
3. Перевернуть короб. Поставить на опоры. Положить спинку дивана на короб. Совместить отверстия петель с отверстиями на коробе. Зафиксировать винтом М6х20 и шурупом 5х50 в количестве 2 шт.



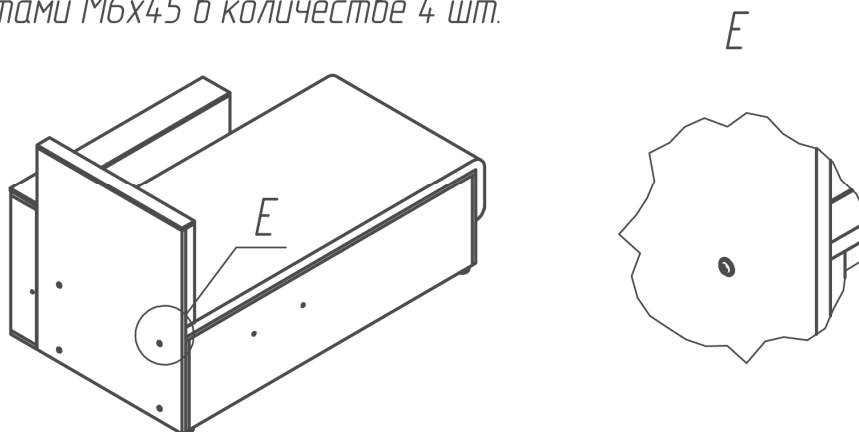
4. Приставить доковину к коробу со спинкой. Откинуть спинку. Совместить отверстия. Фиксировать винтами М6х70 с шайбой в количестве 2 шт.



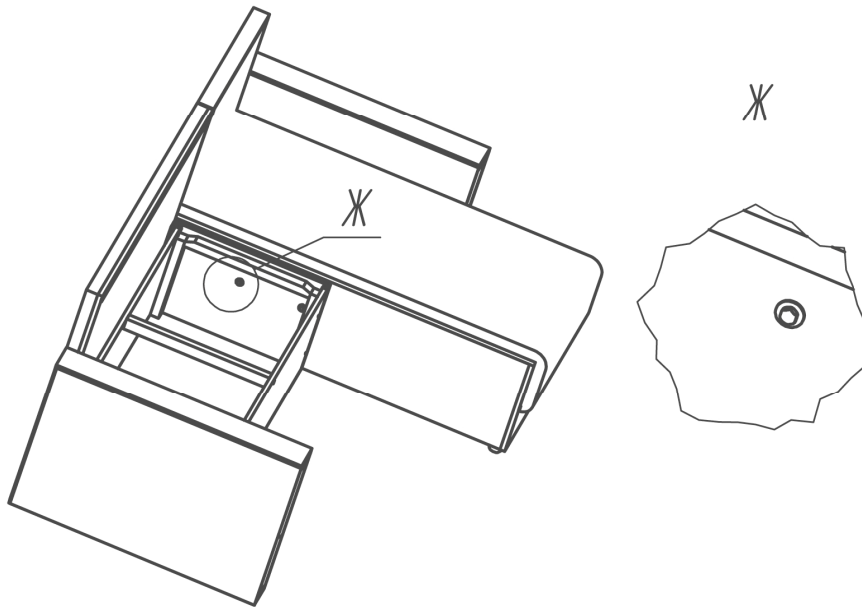
5. Положить доковину большей стороной вниз. Сверху поместить оттоманку. Совместить отверстия. Фиксировать винтами М6х70 в количестве 2 шт.



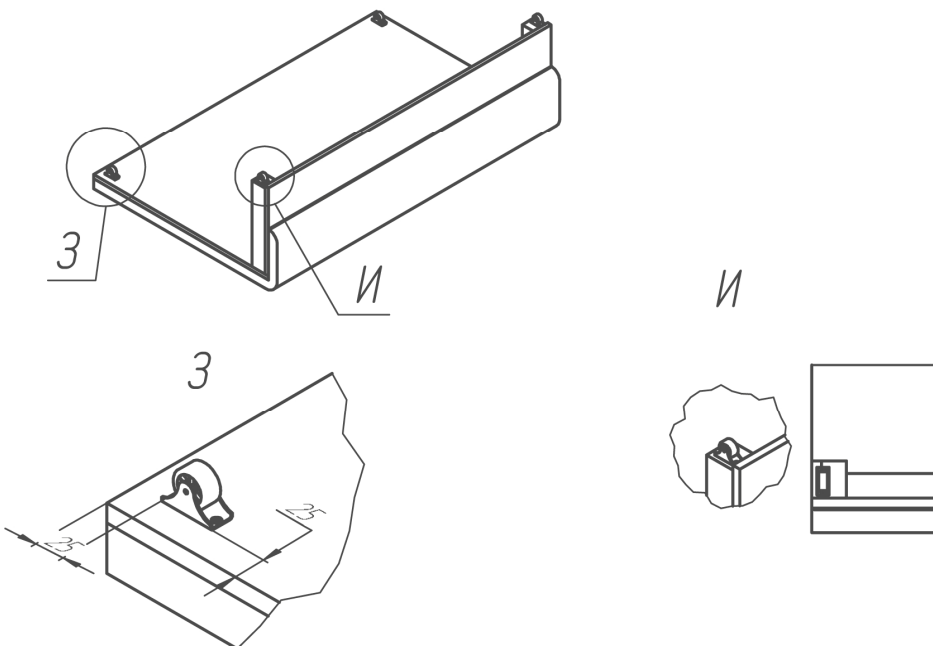
6. Перевернуть оттоманку с доковиной. Поставить на опоры. Сзади приставить спинку. Совместить отверстия. Фиксировать винтами М6х45 в количестве 4 шт.



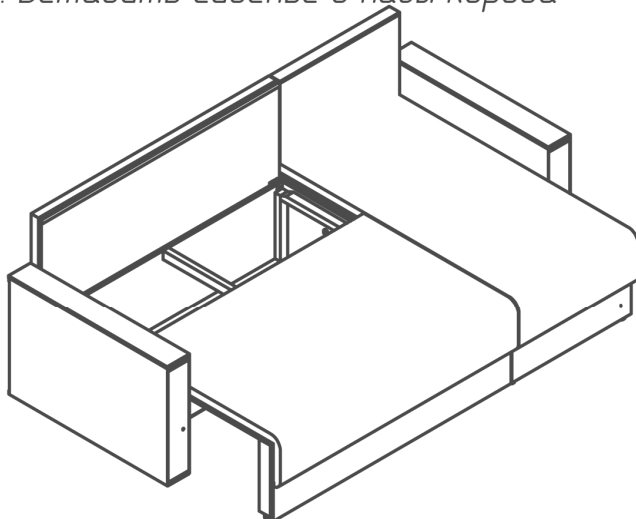
7. Совместить диванную секцию и секцию оттоманки.
Фиксировать болтами М8х50 с шайбой в количестве 2 шт.



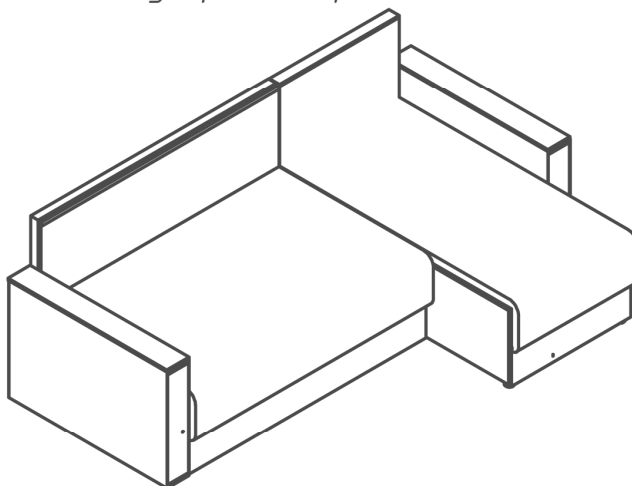
8. Перевернуть сиденье. Выставить ролики Н35 в количестве 4 шт. Фиксировать саморезами 3,5х19 в количестве 2 шт. на каждый ролик



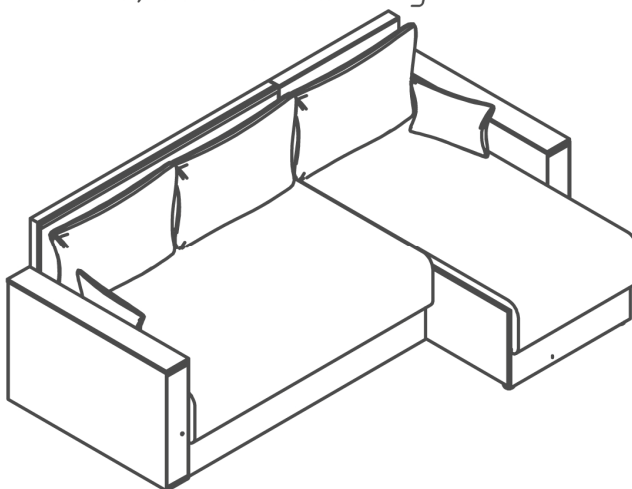
9. Вставить сиденье в пазы короба



10. Закатить до упора без применения излишней силы



11. Положить/выставить подушки



Диван кровать угловой готов к эксплуатации