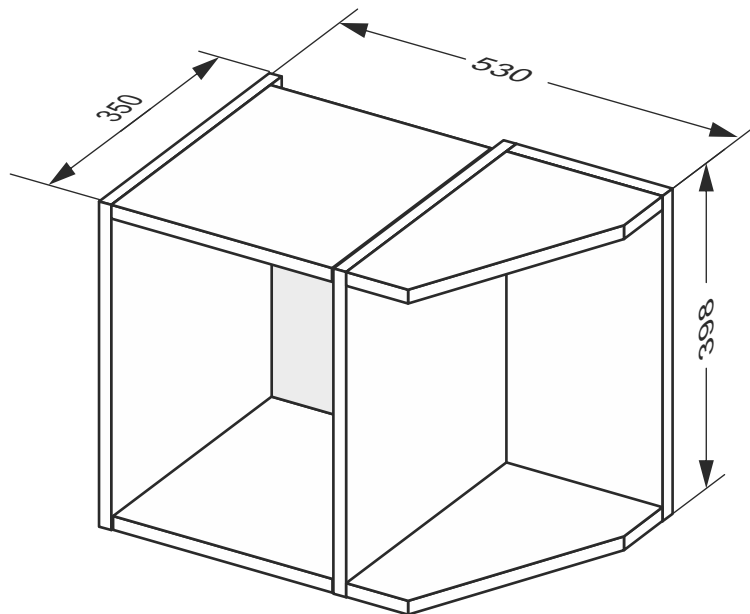
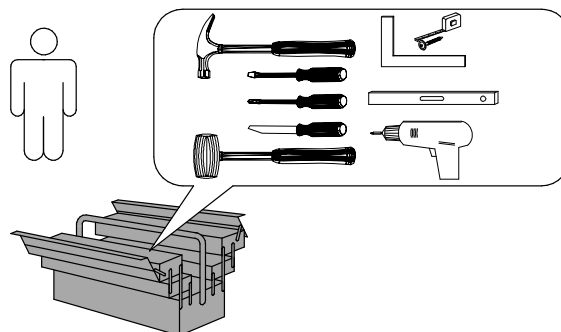


# Антресоль кутове закінчення Л+П Ідея

**MiroMark**  
Furniture enterprise

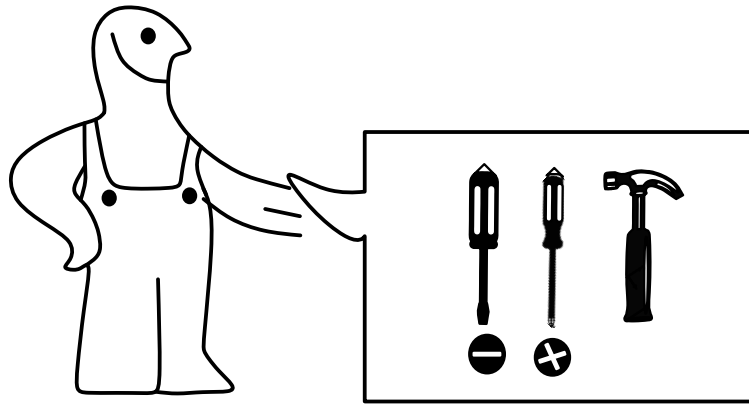


T

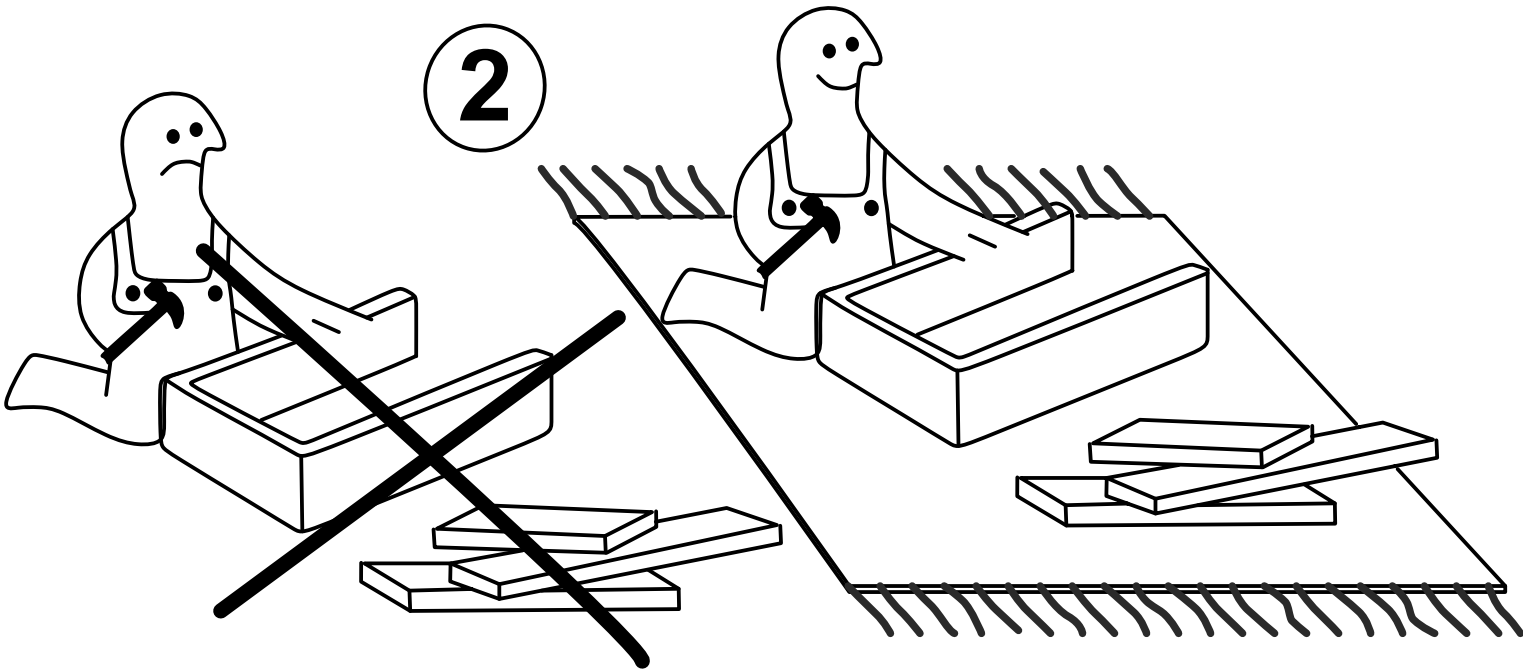


ID-27-WB

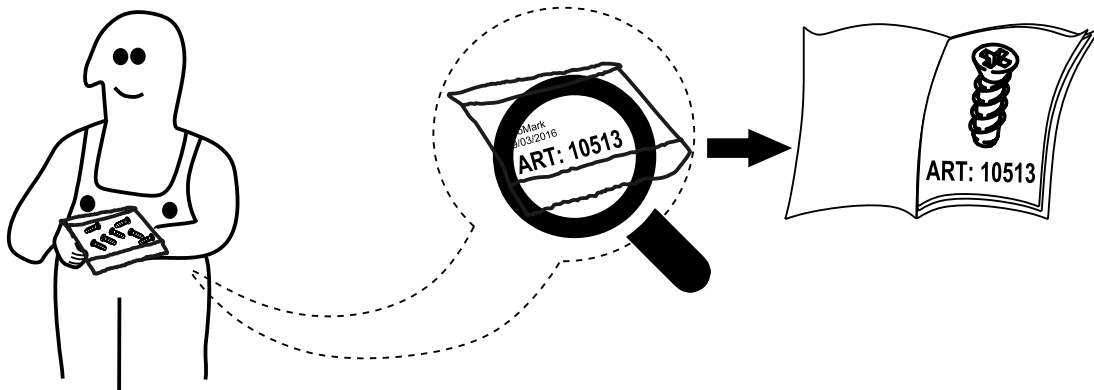
1



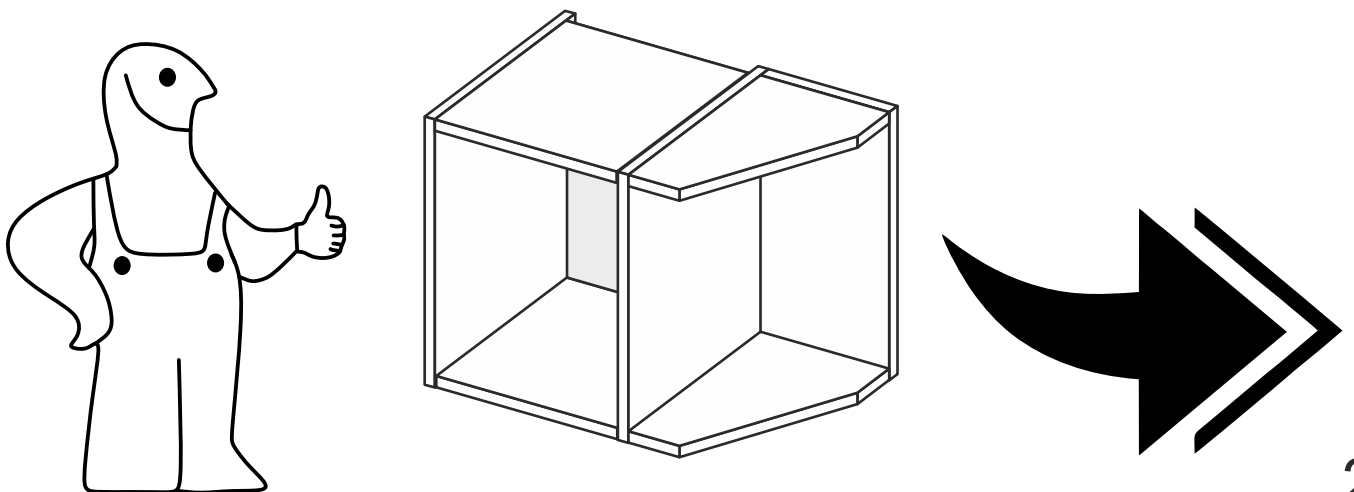
2

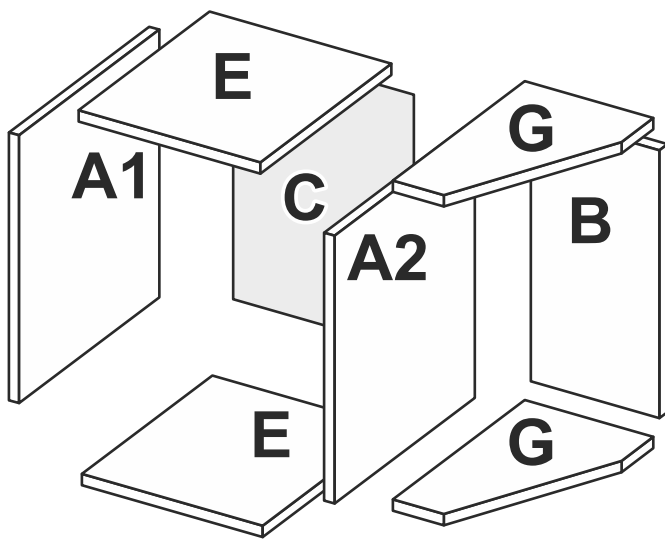
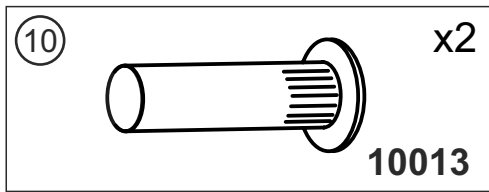
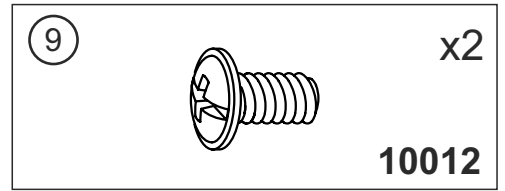
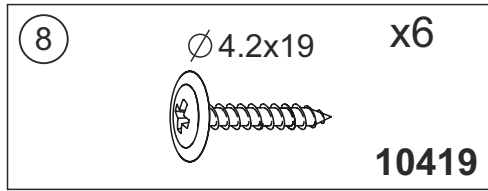
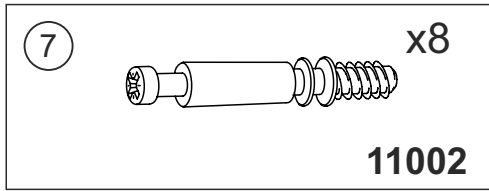
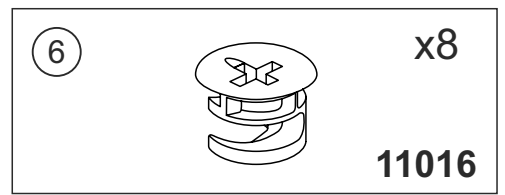
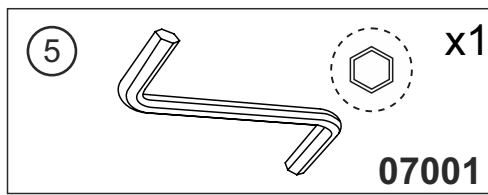
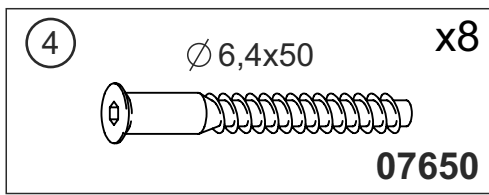
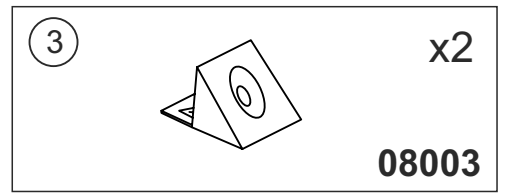
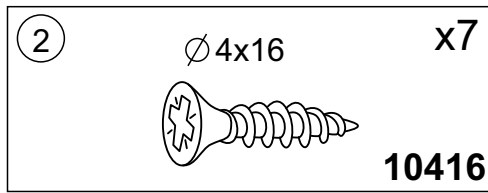
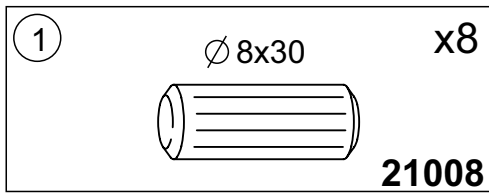


3

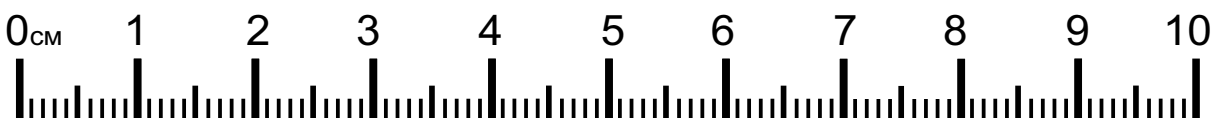
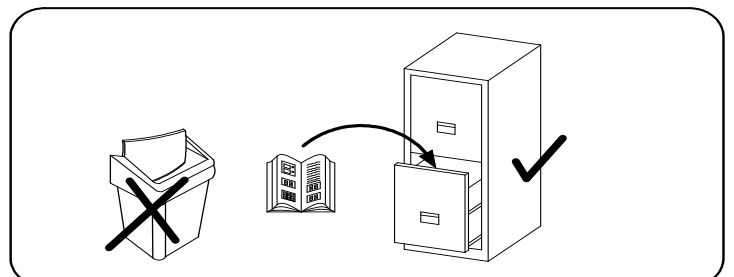
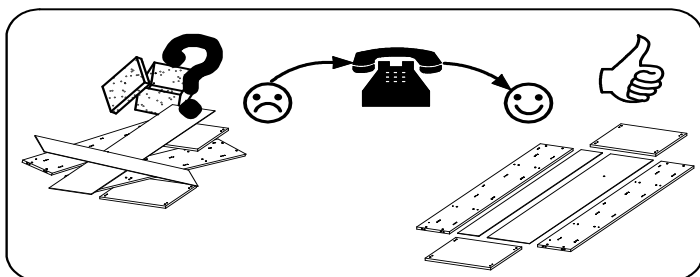


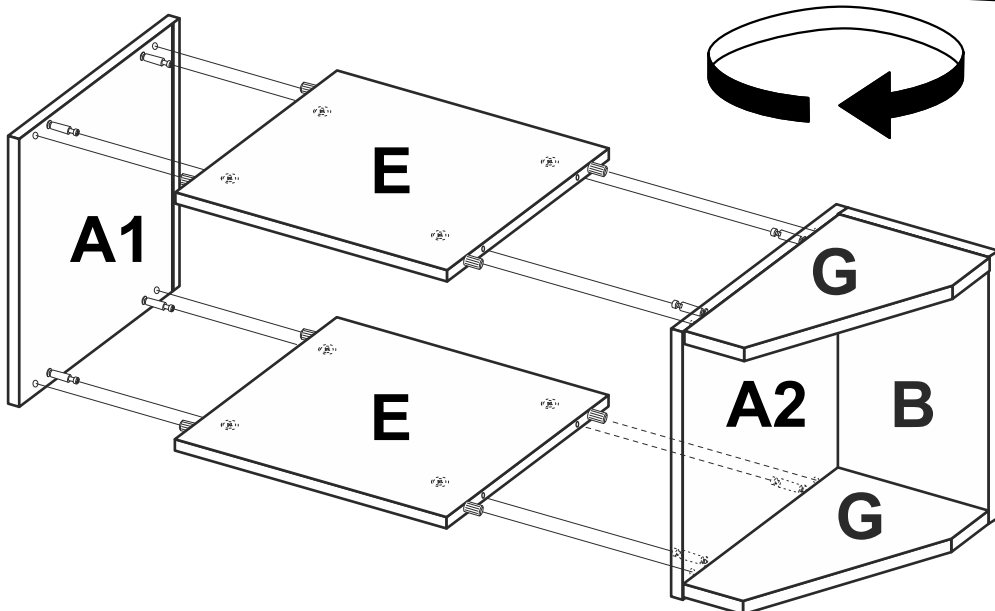
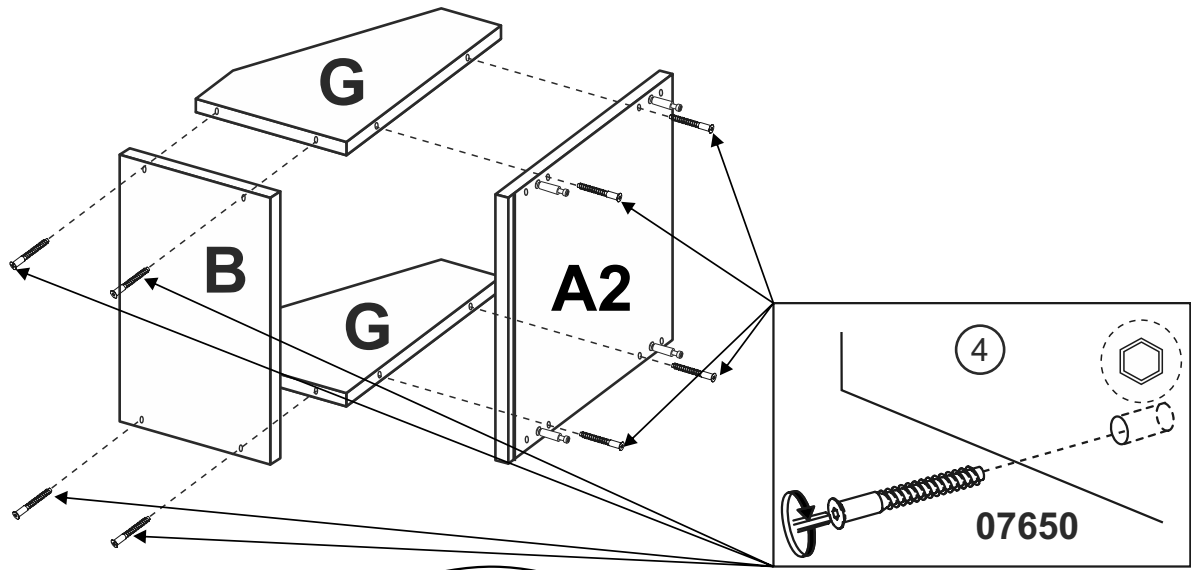
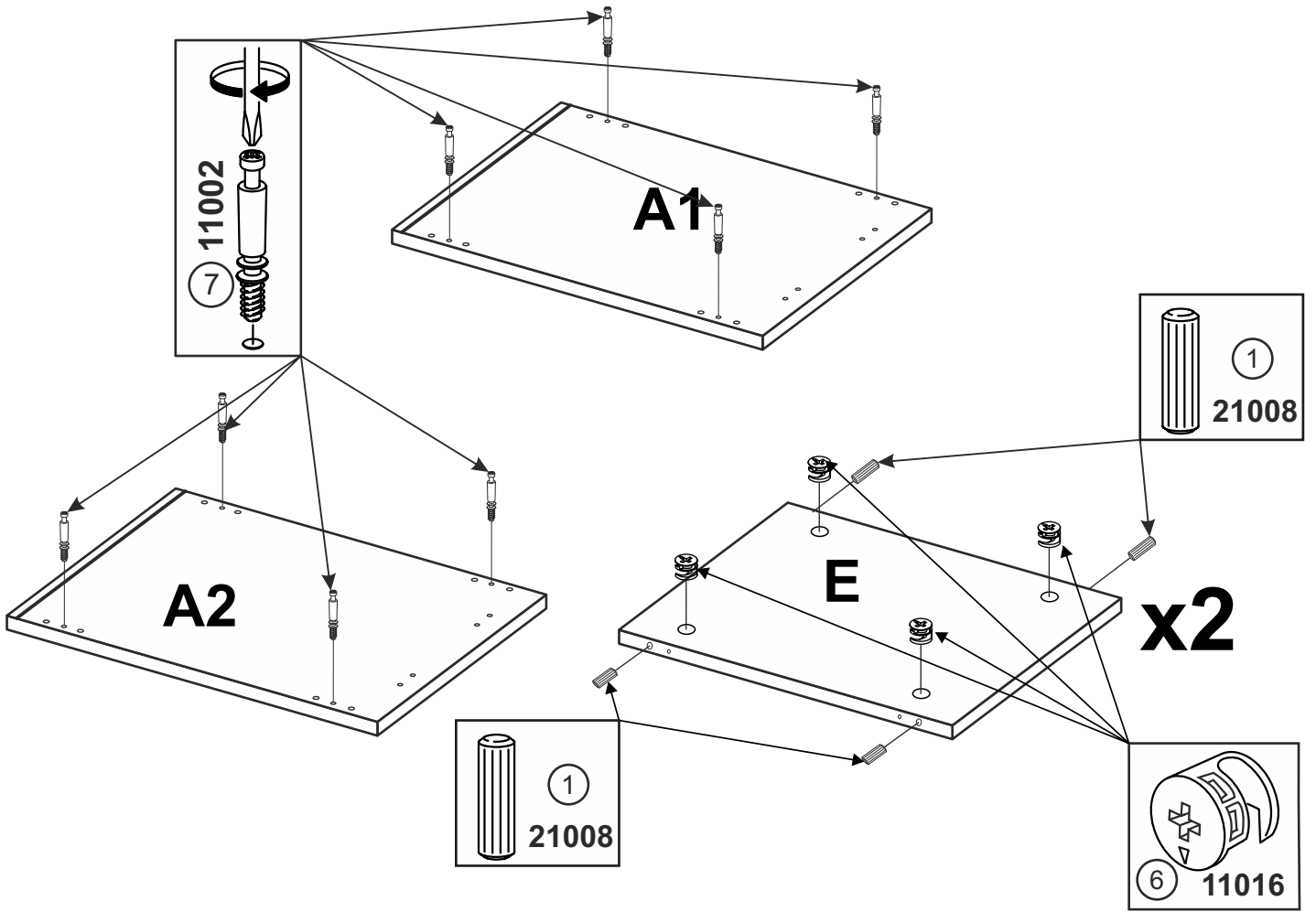
4

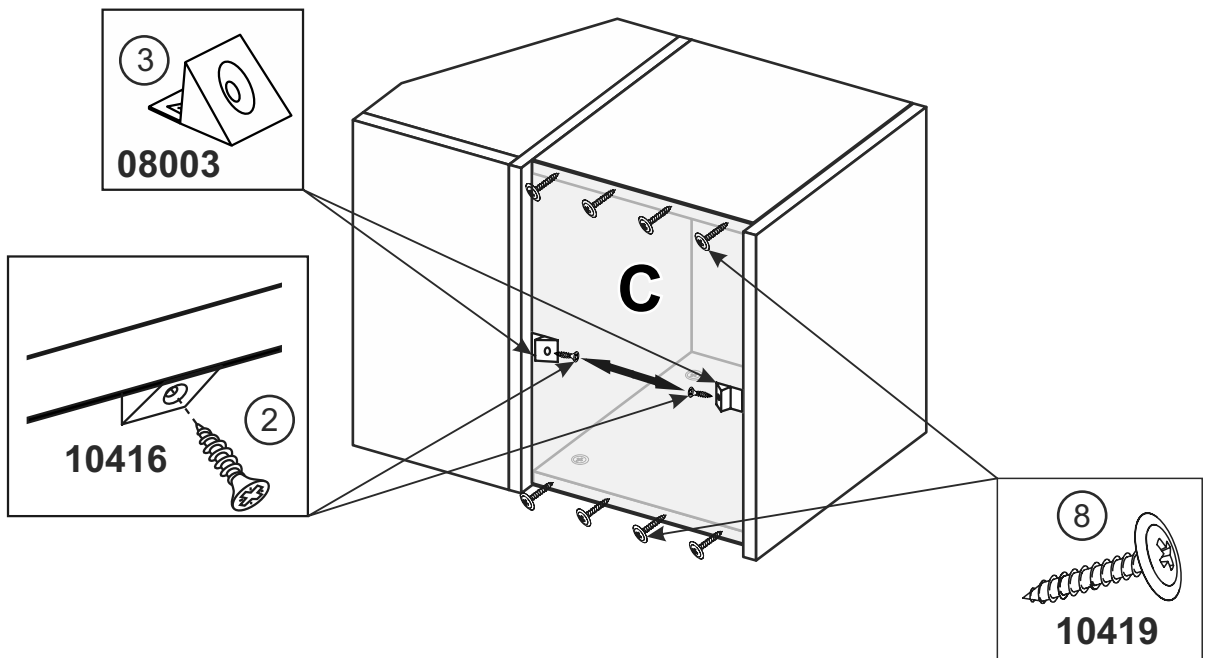
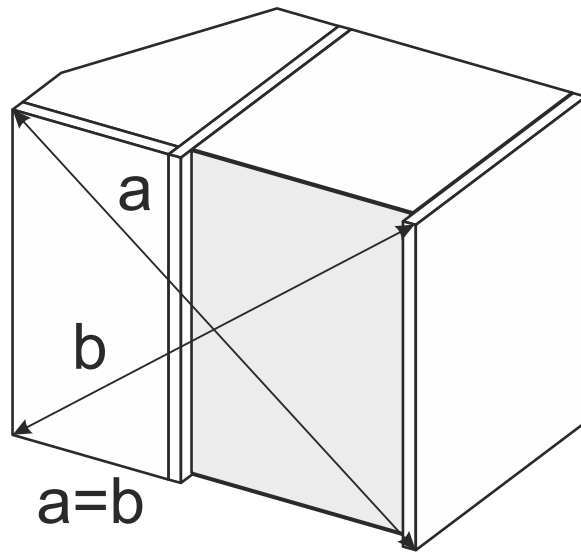
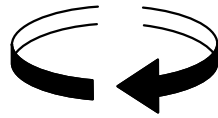
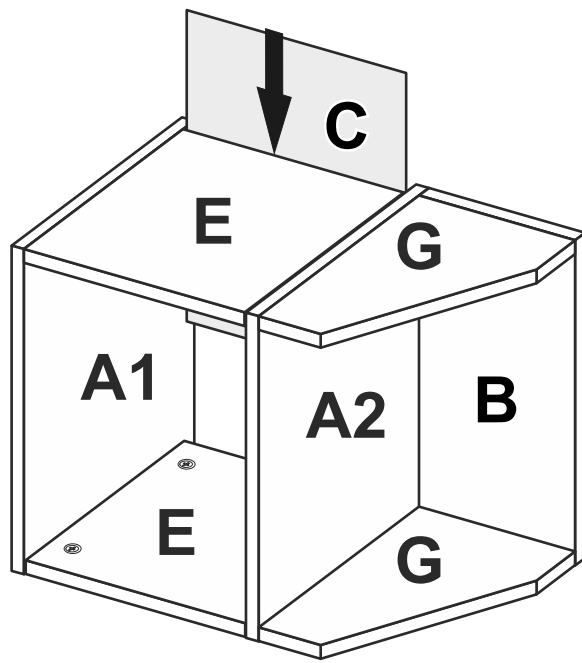




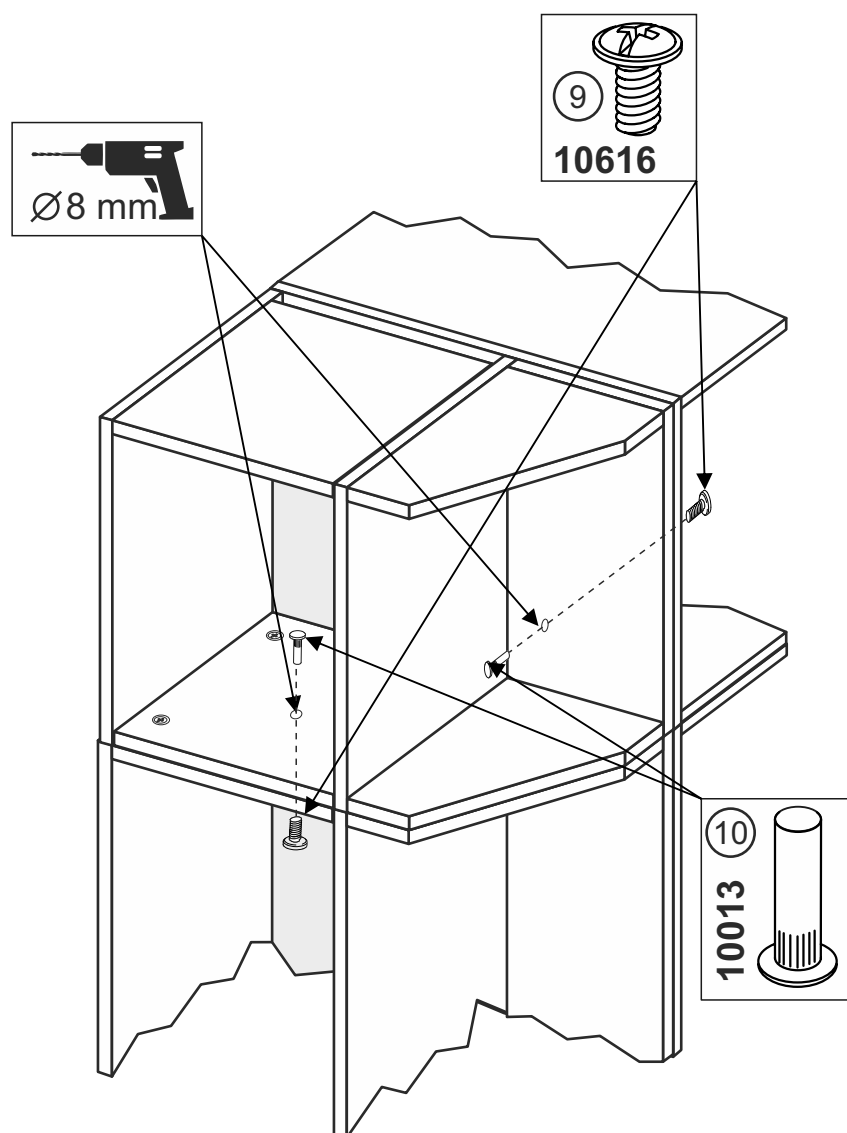
- A1 - 398 x 350 x 16 - x 1
- A2 - 398 x 350 x 16 - x 1
- B - 398 x 196 x 16 - x 1
- C - 398 x 314 x 3 - x 1
- E - 302 x 336 x 16 - x 2
- G - 333 x 195 x 16 - x 2







**!!! Recommend !!!**



Меблі побутові

## Антресоль кутове закінчення Л+П «Фемелі»

**530 мм (гл. 350 мм)**

ГОСТ 16371-93

Дата виготовлення « \_\_\_\_ » \_\_\_\_\_ 202 \_ р.

Виробник:

ТзОВ «Миро-Марк»

77310 Україна, м.Калуш, вул.Орлика, 2А

[www.miromark.com.ua](http://www.miromark.com.ua)



Відрізати і закріпити на задню частину

Лінія відрізу

### РЕКОМЕНДАЦІЇ ЩОДО СКЛАДАННЯ

1. Дерев'яні шканти змастити клеєм ПВА (для міцності).
2. Деталі, в які забиваються шканти, повинні всією площиною лежати на рівній твердій підлозі. Забивати обережно, щоб не виламати ДСП з іншого боку.
3. До закріплення ДВП задніх стінок шаф, пеналів і дна ящиків обов'язково перевірити рівність діагоналей.
4. Готовий виріб в кімнаті виставити по рівню.

### ГАРАНТІЇ ВИРОБНИКА

1. Меблі виготовлені з сировини, що відповідає ГОСТу 16371-93.
2. При дотриманні правил експлуатації меблів - гарантійний термін становить 1 рік з дня покупки.
3. За механічні пошкодження виробник відповідальності не несе.

