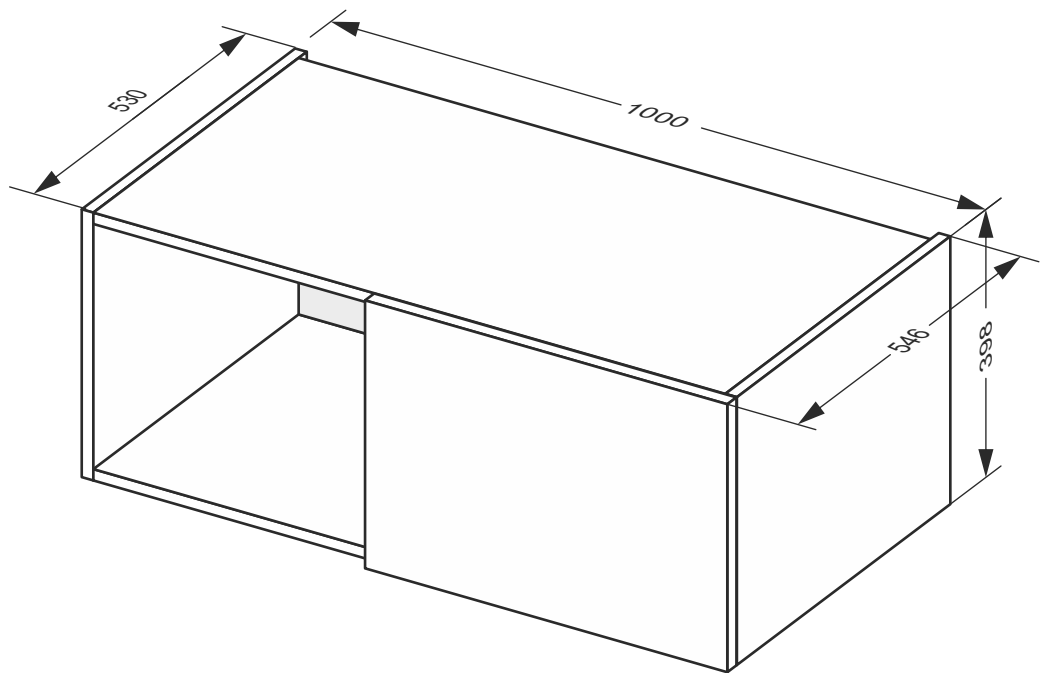


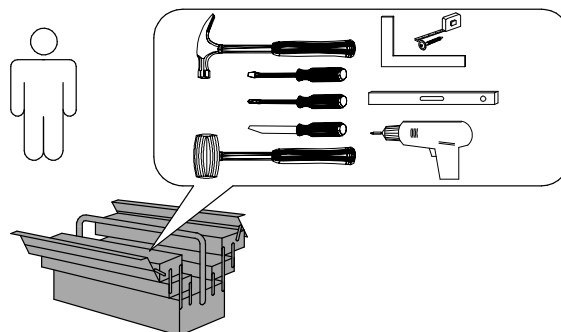


Антресоль кут 90° Ідея

MiroMark
Furniture enterprise

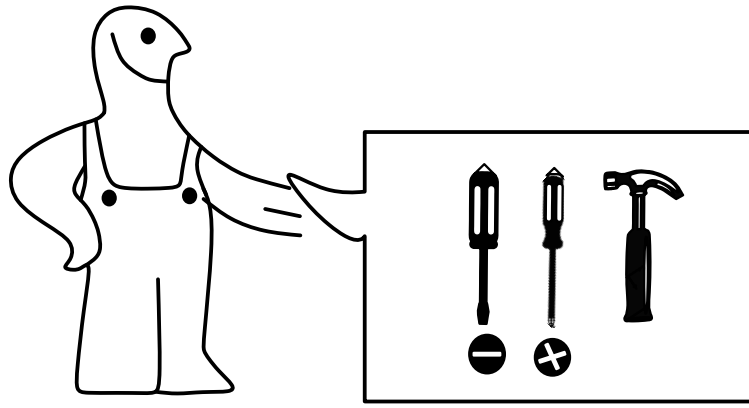


T

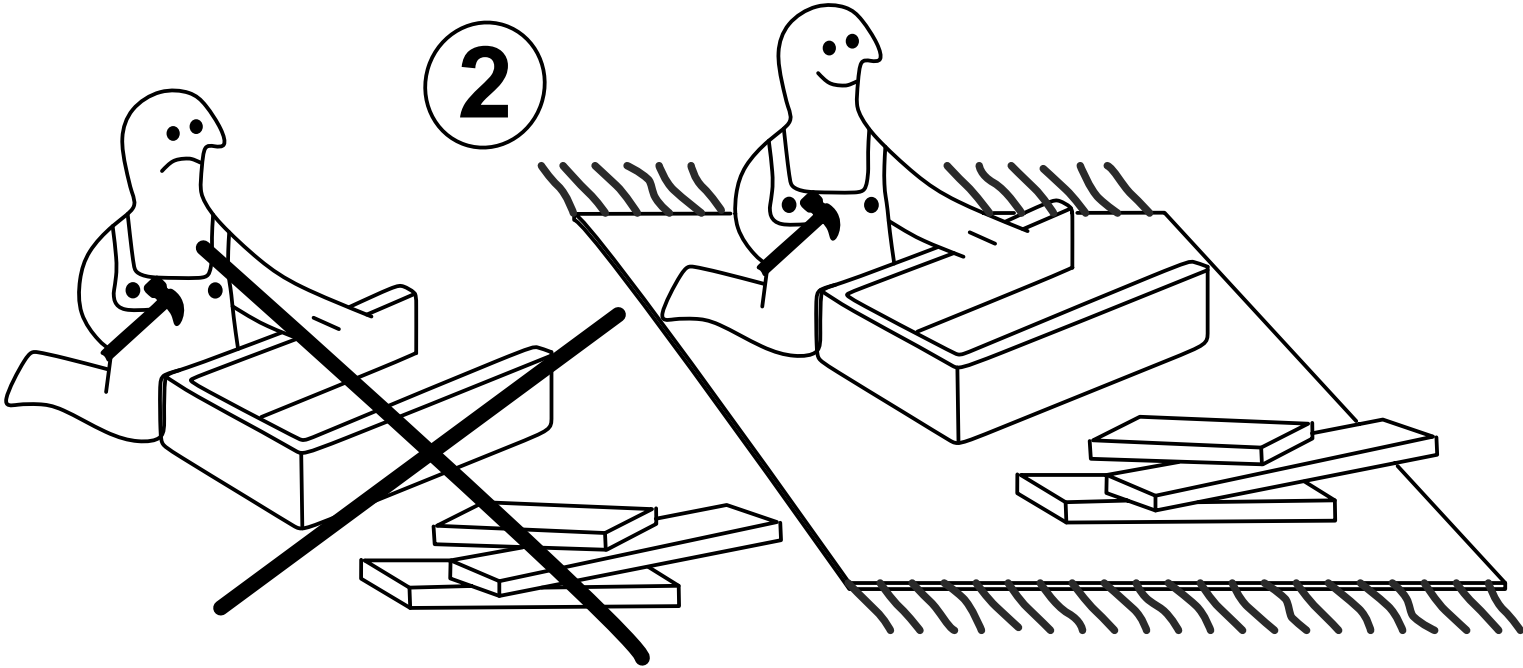


ID-20-WB

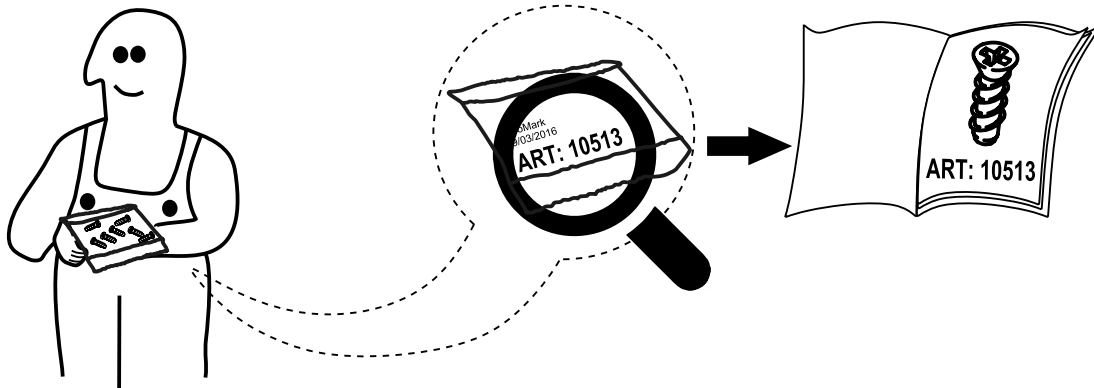
1



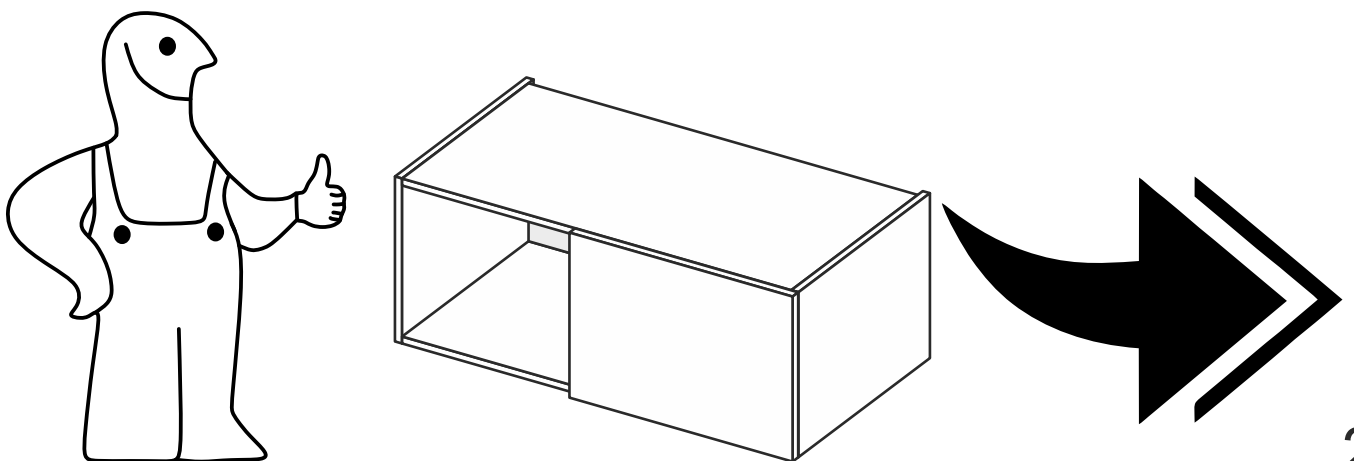
2

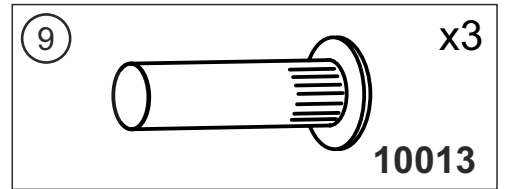
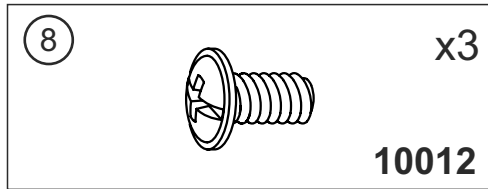
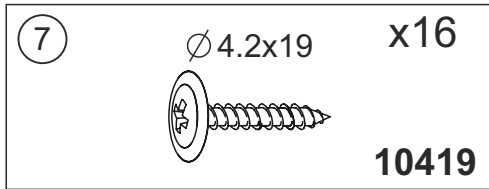
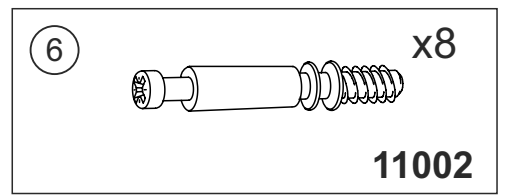
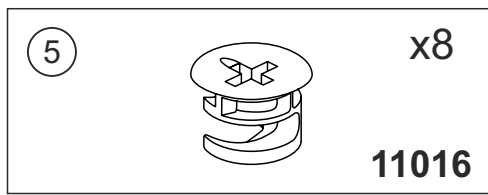
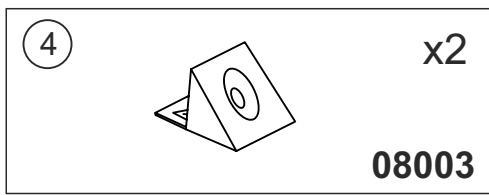
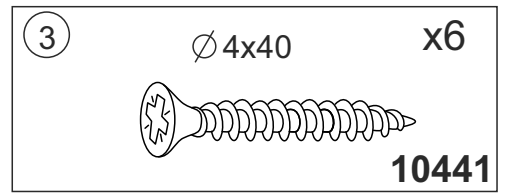
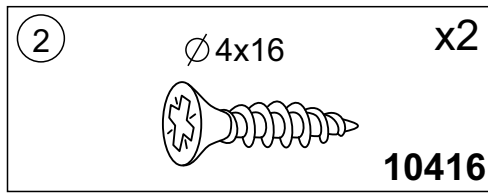
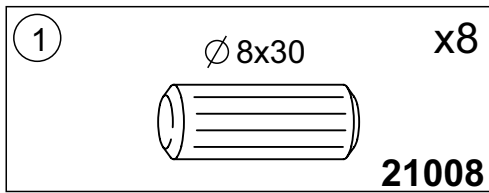


3

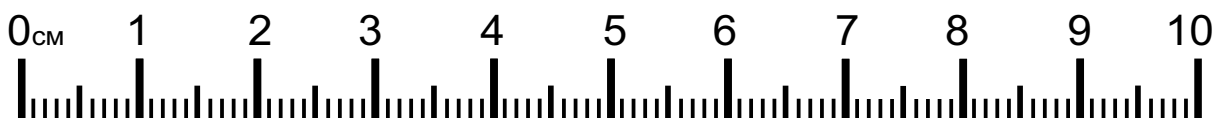
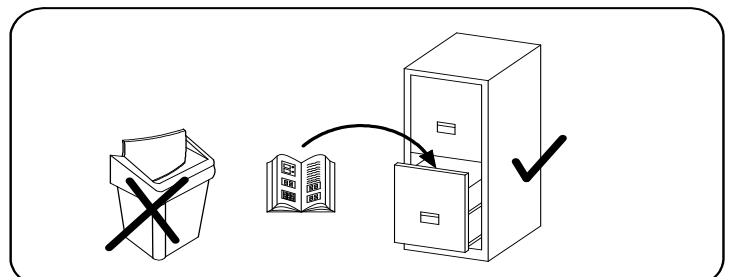
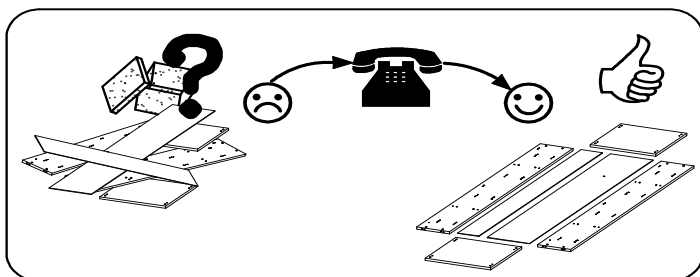
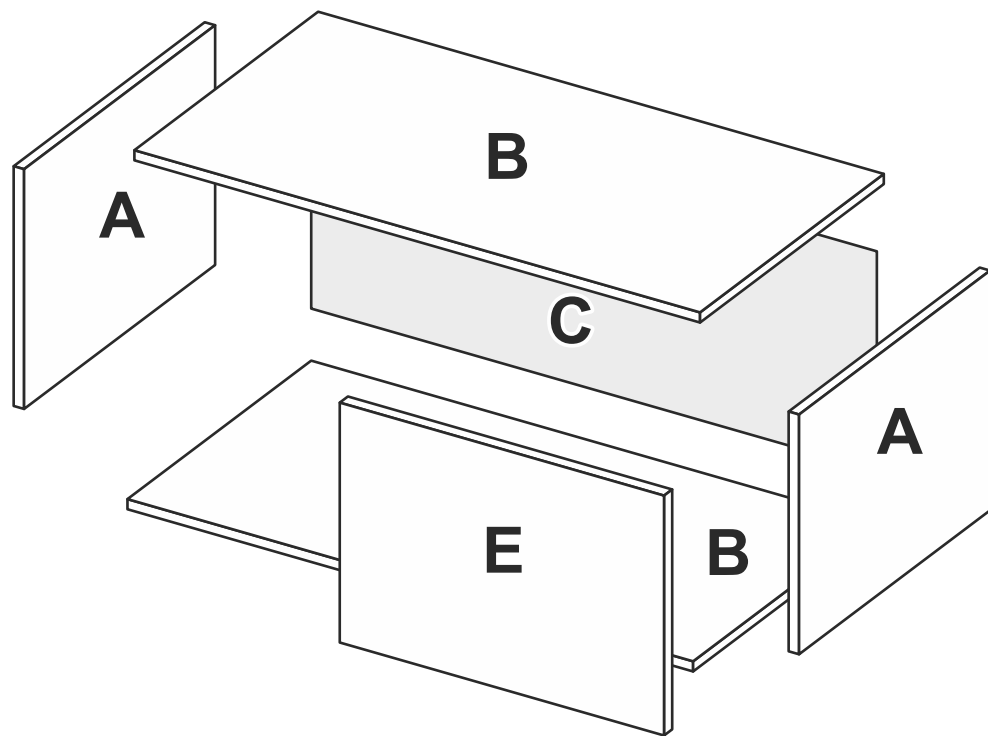


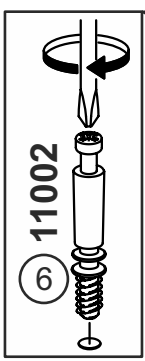
4



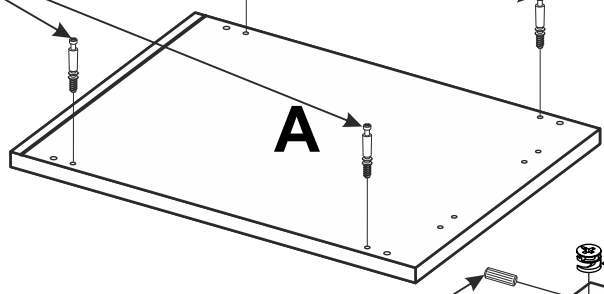


- A - 398 x 530 x 16 - x 2
- B - 968 x 516 x 16 - x 2
- C - 398 x 980 x 3 - x 1
- E - 398 x 550 x 16 - x 1

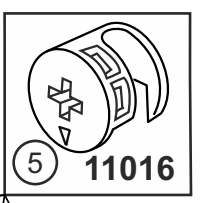




11002

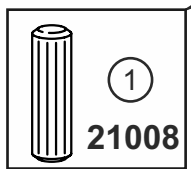


A



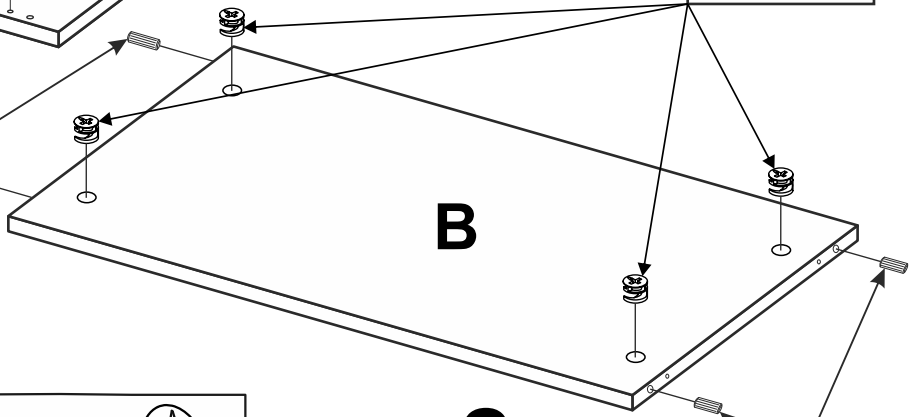
5

11016



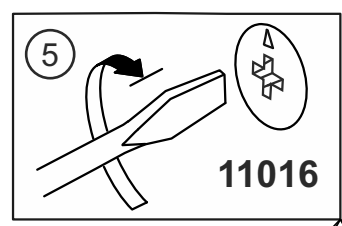
1

21008



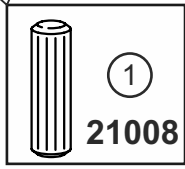
B

x2



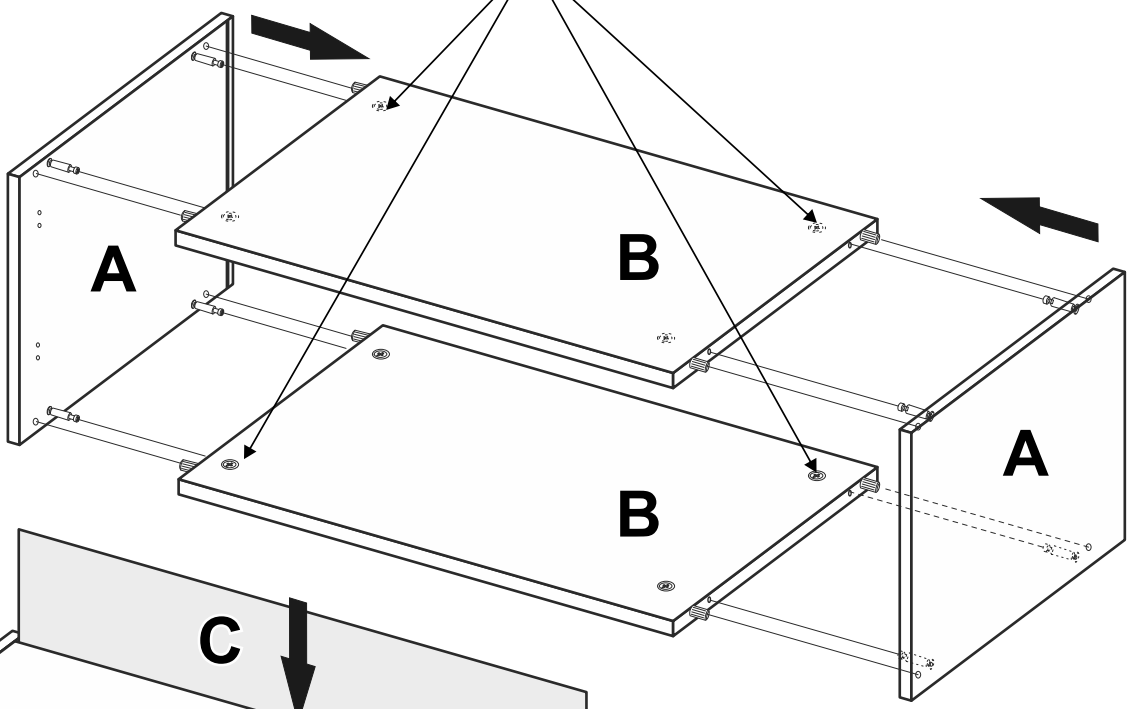
5

11016



1

21008

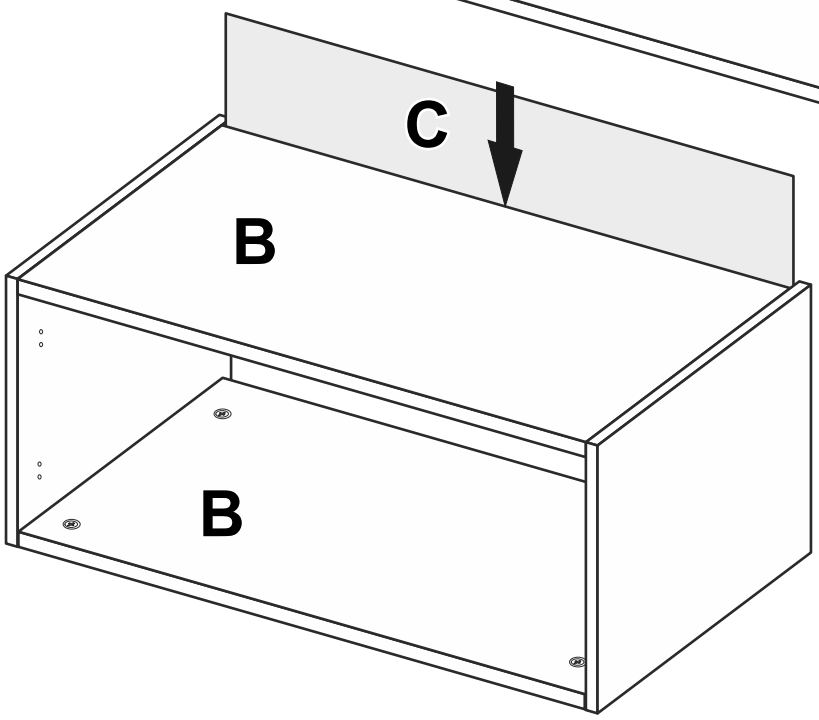


A

B

A

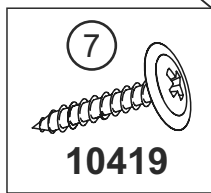
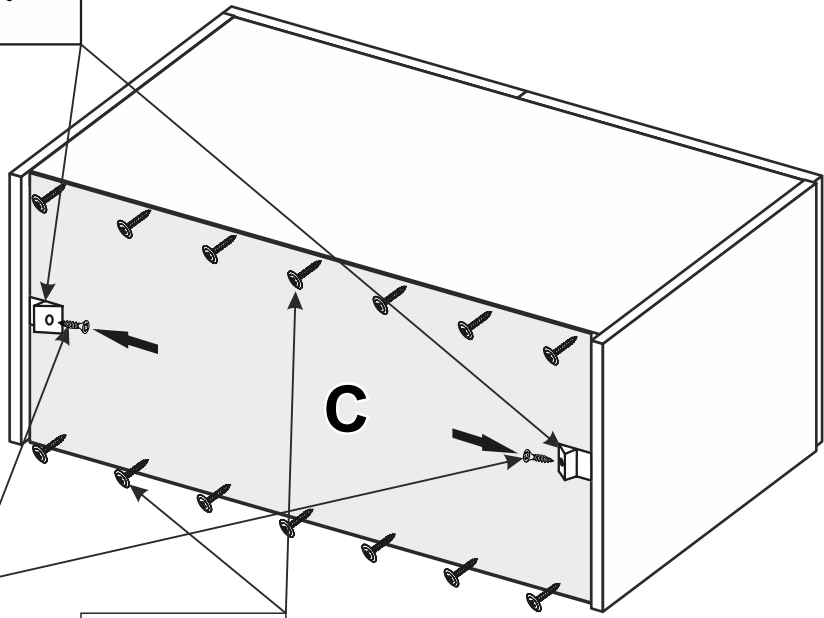
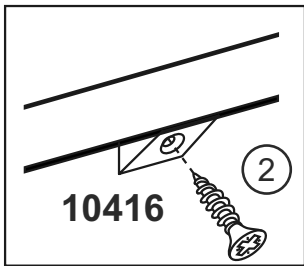
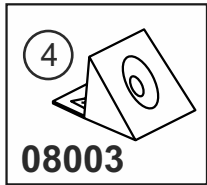
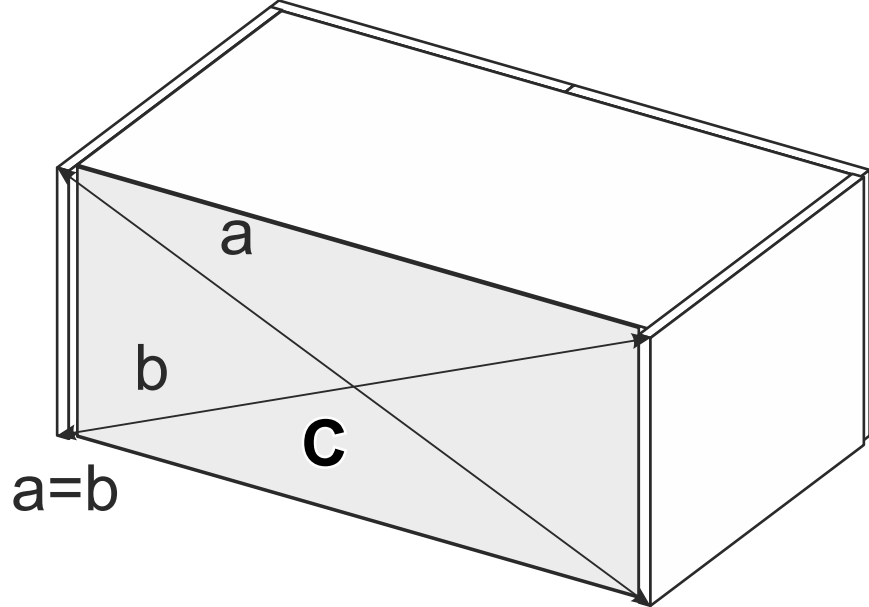
B

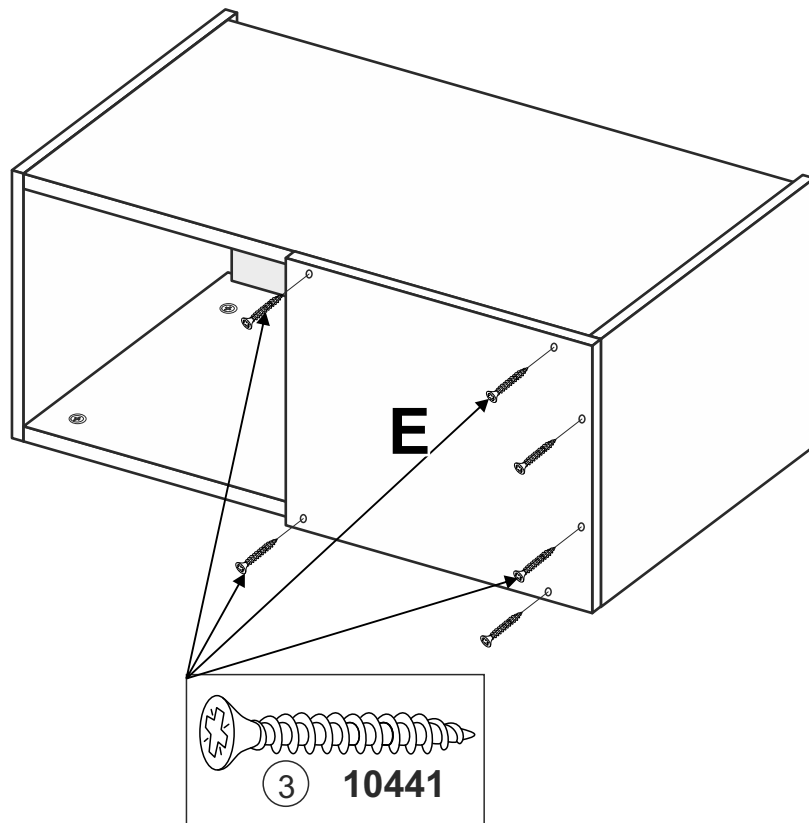


C

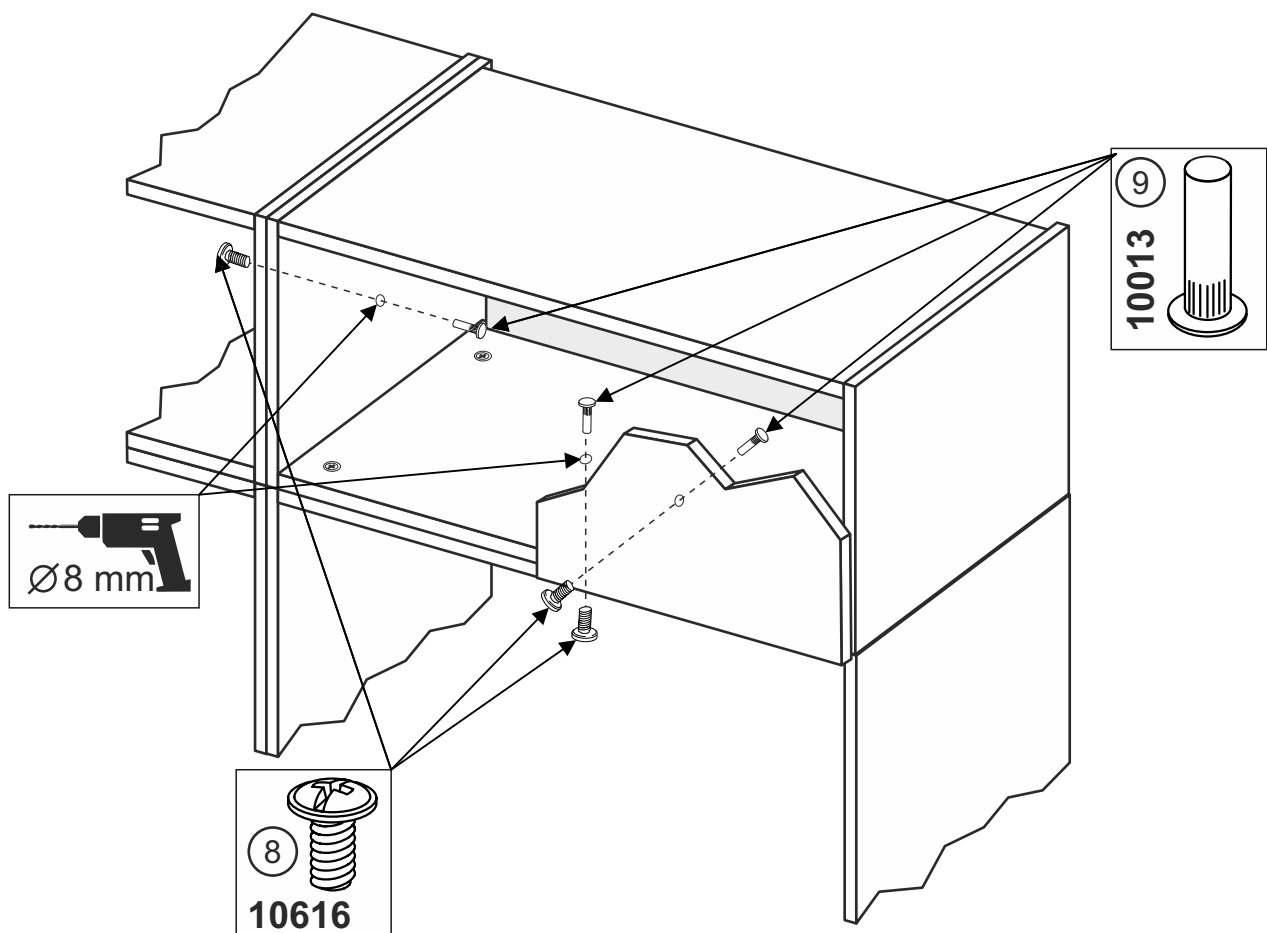
B

B





!!! Recommend !!!



Меблі побутові
Антресоль кут 90° «Ідея»

1000 мм (гл. 546 мм)

ГОСТ 16371-93

Дата виготовлення « ____ » _____ 202 __ р.

Виробник:

ТзОВ «Миро-Марк»

77310 Україна, м.Калуш, вул.Орлика, 2А

www.miromark.com.ua



Відрізати і закріпити на задню частину

Лінія відрізу

РЕКОМЕНДАЦІЇ ЩОДО СКЛАДАННЯ

1. Дерев'яні шканти змастити клеєм ПВА (для міцності).
2. Деталі, в які забиваються шканти, повинні всією площиною лежати на рівній твердій підлозі. Забивати обережно, щоб не виламати ДСП з іншого боку.
3. До закріплення ДВП задніх стінок шаф, пеналів і дна ящиків обов'язково перевірити рівність діагоналей.
4. Готовий виріб в кімнаті виставити по рівню.

ГАРАНТІЇ ВИРОБНИКА

1. Меблі виготовлені з сировини, що відповідає ГОСТу 16371-93.
2. При дотриманні правил експлуатації меблів - гарантійний термін становить 1 рік з дня покупки.
3. За механічні пошкодження виробник відповідальності не несе.

