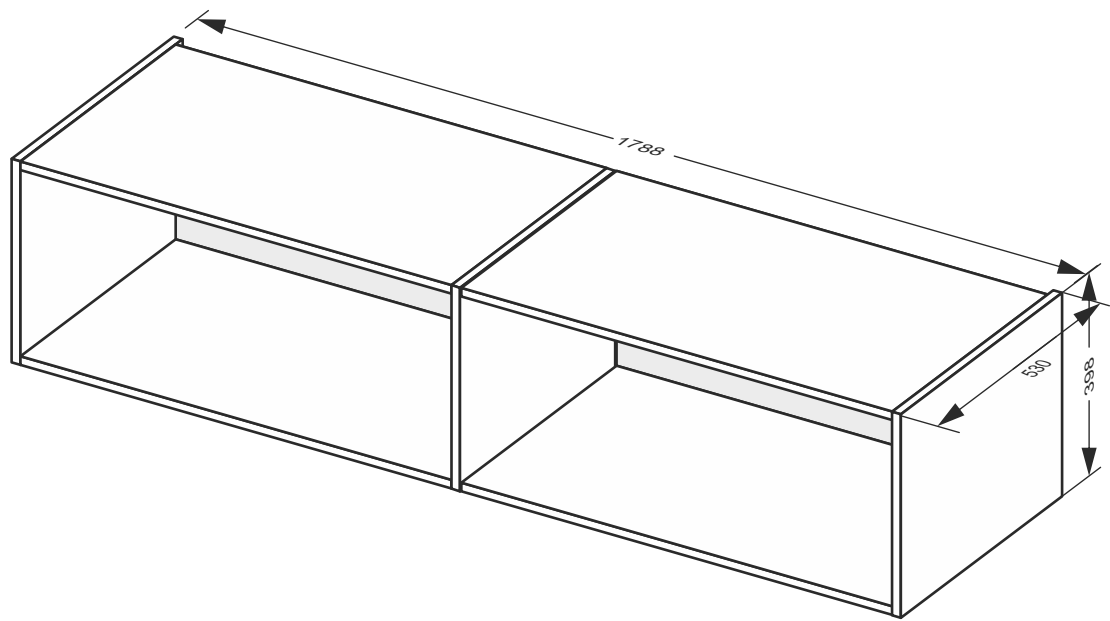


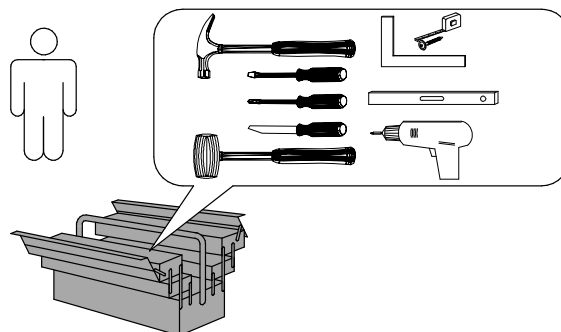


Антресоль 4 дв. Идеа

MiroMark
Furniture enterprise

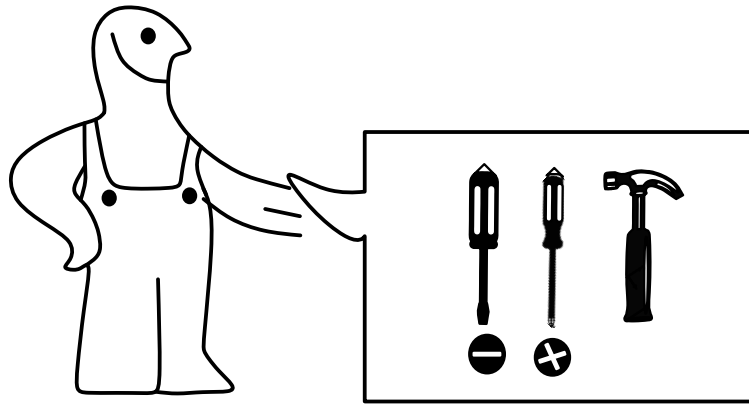


T

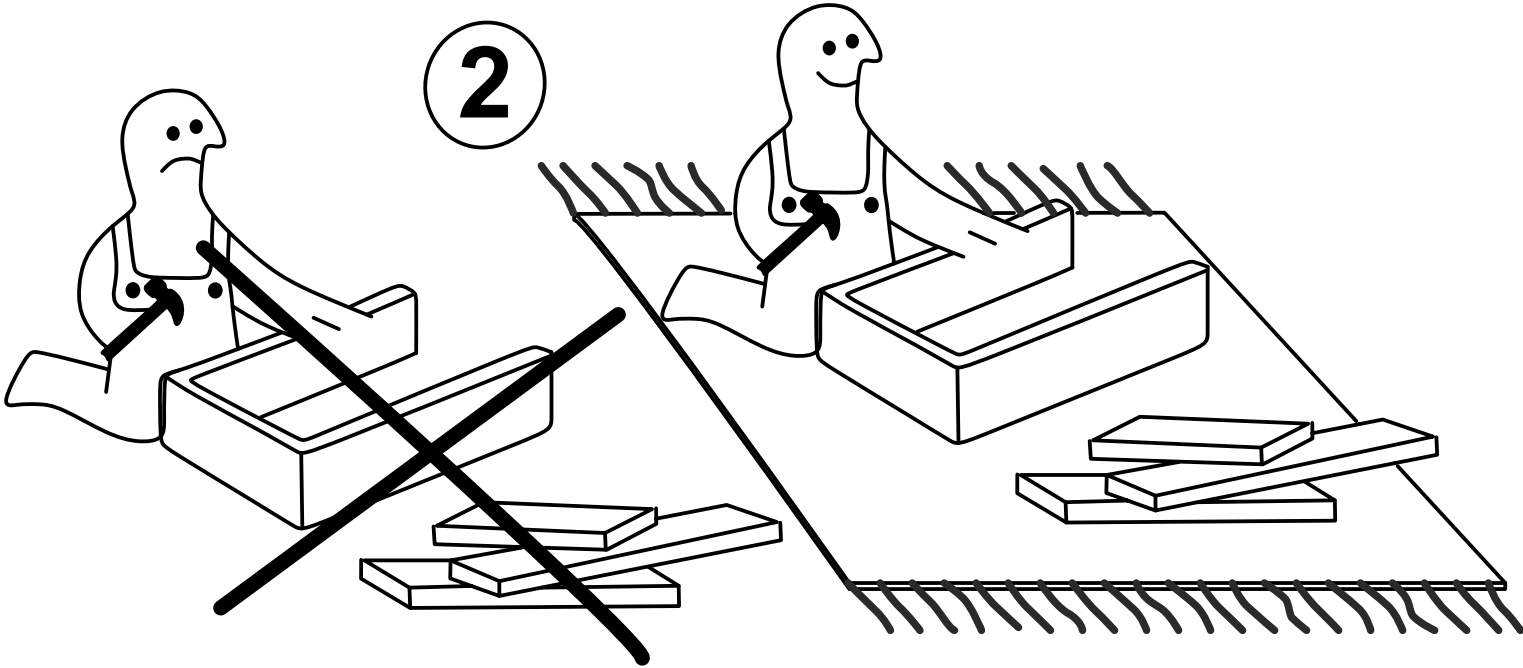


ID-24-WB

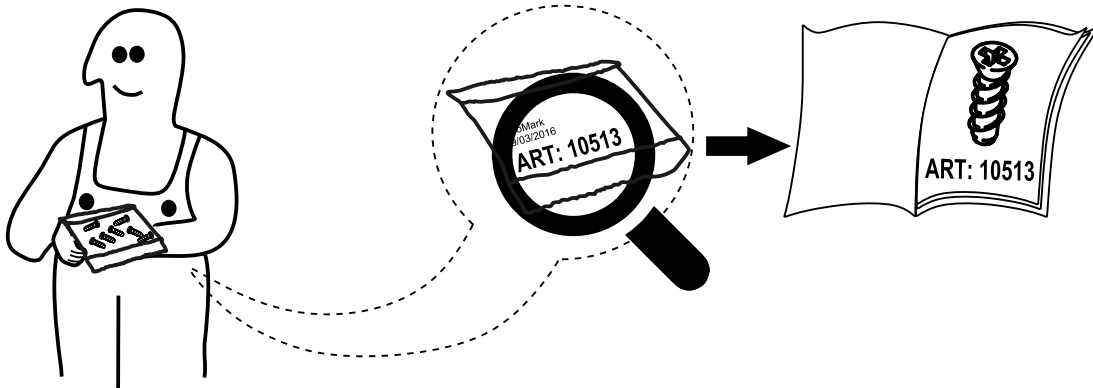
1



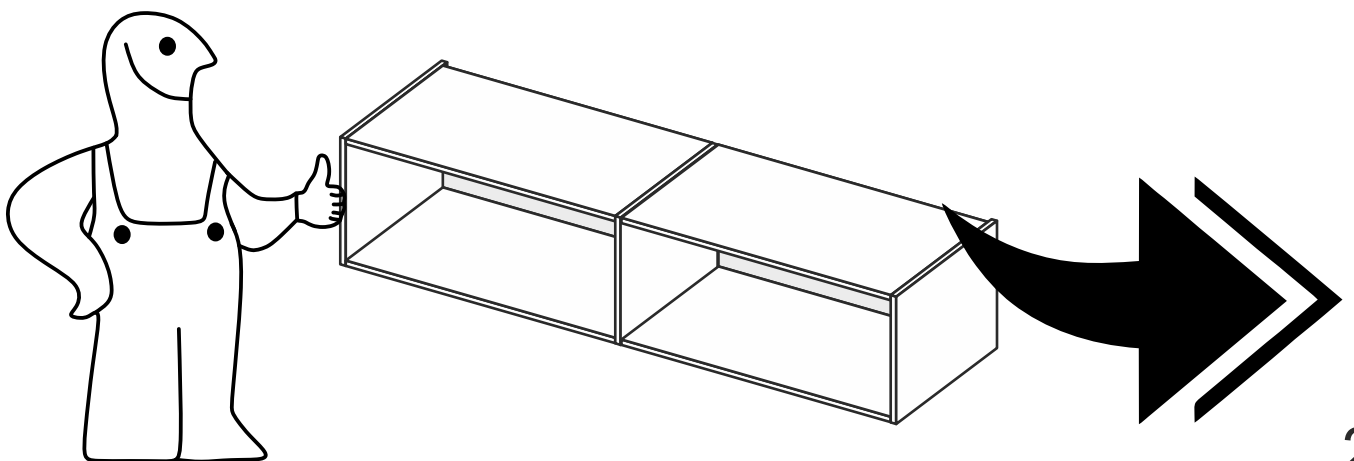
2

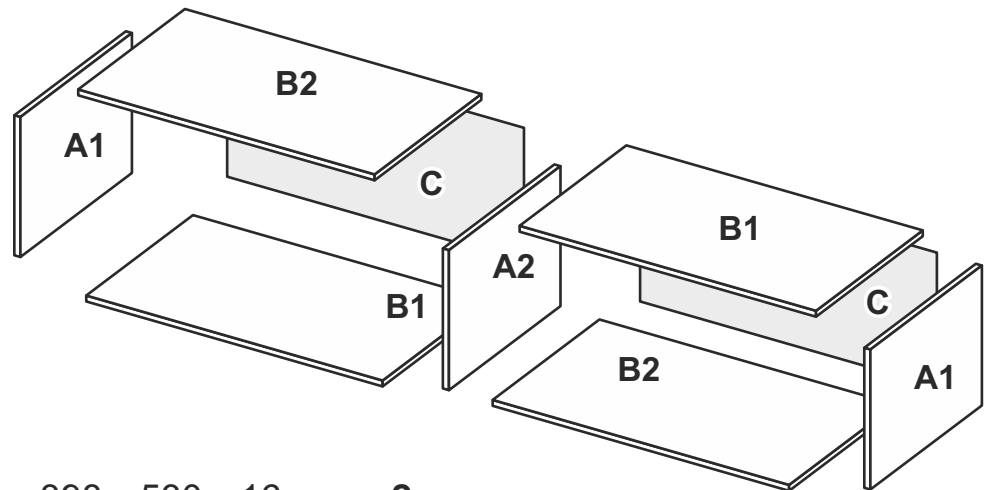
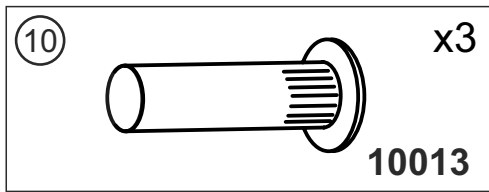
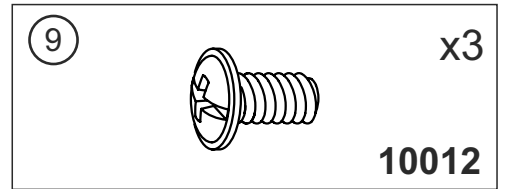
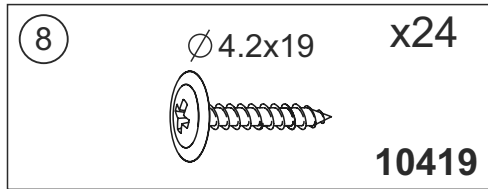
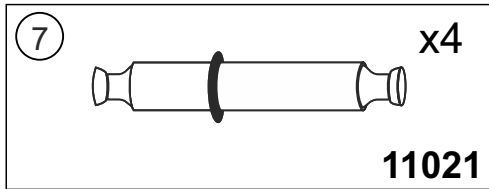
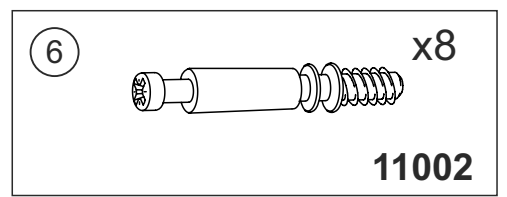
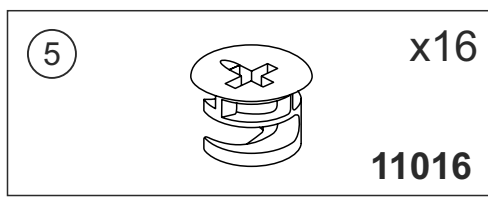
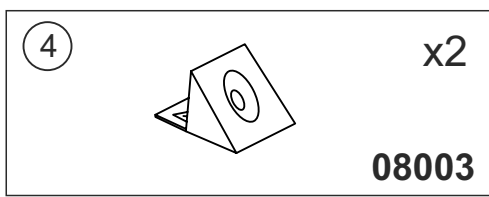
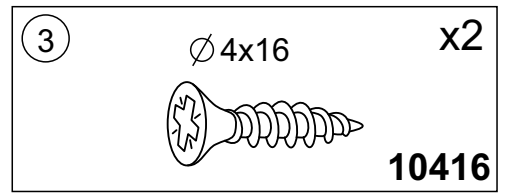
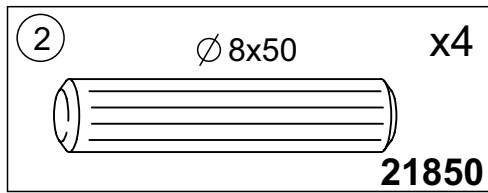
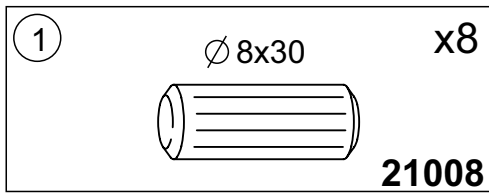


3

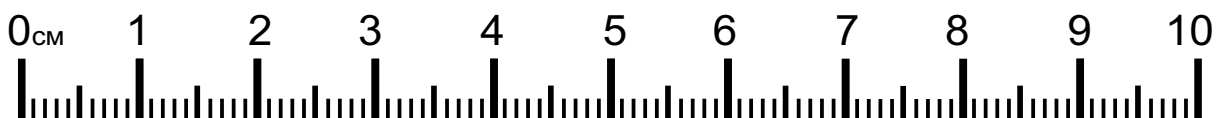
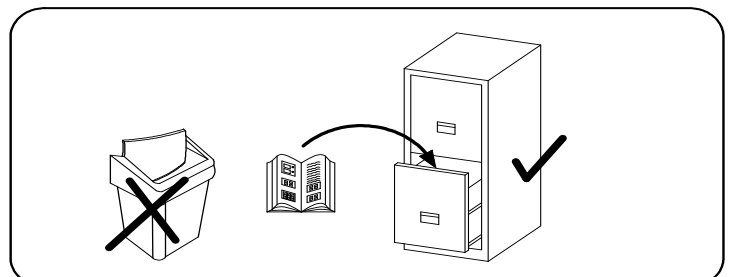
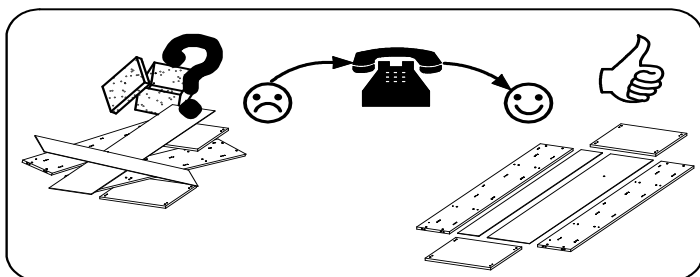


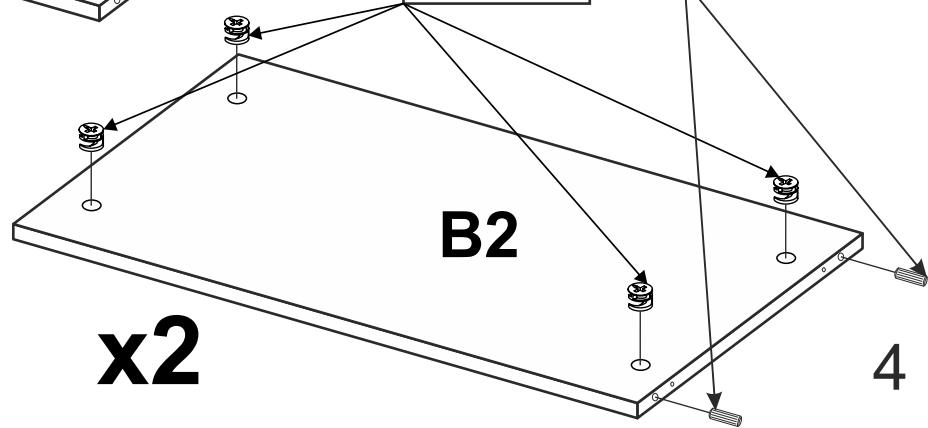
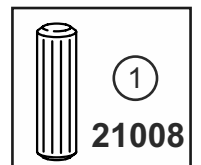
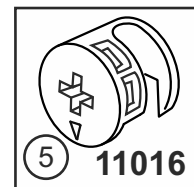
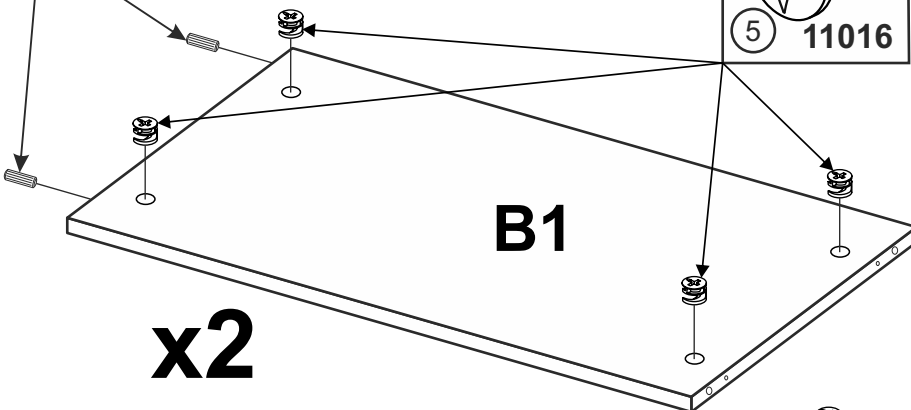
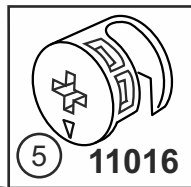
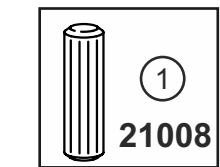
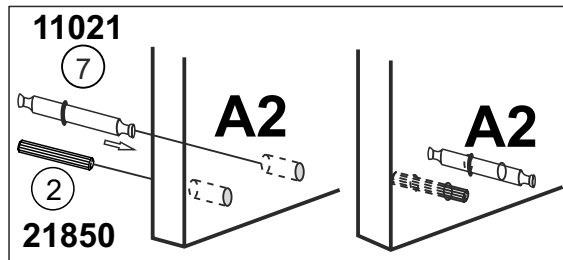
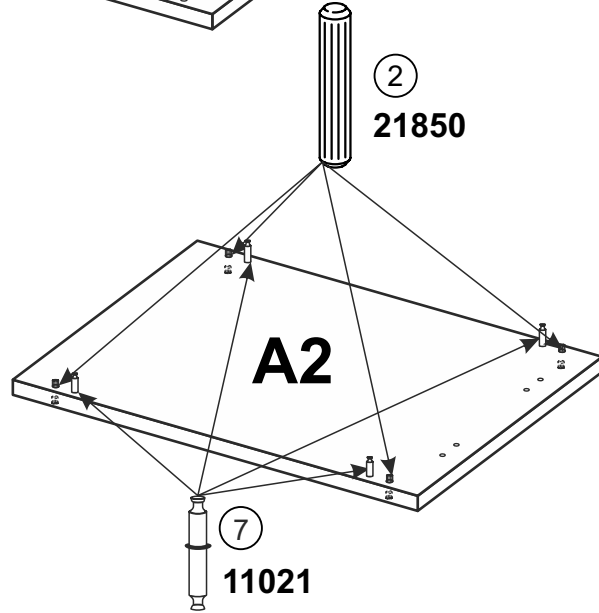
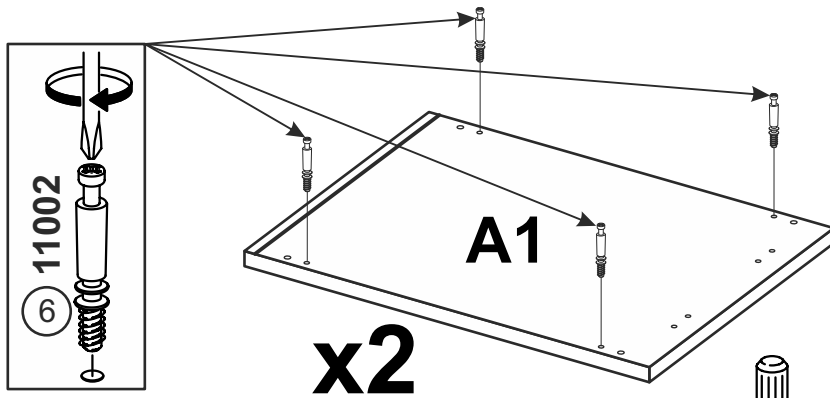
4

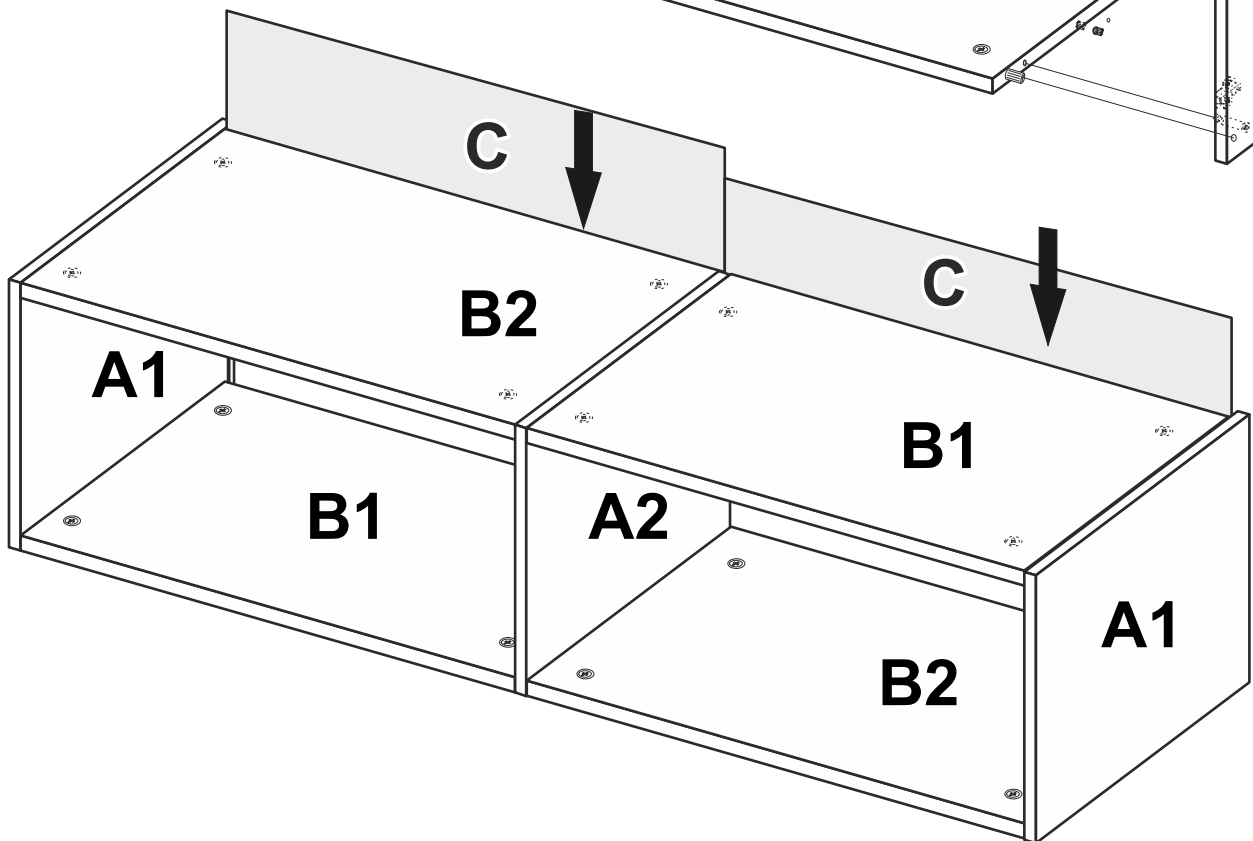
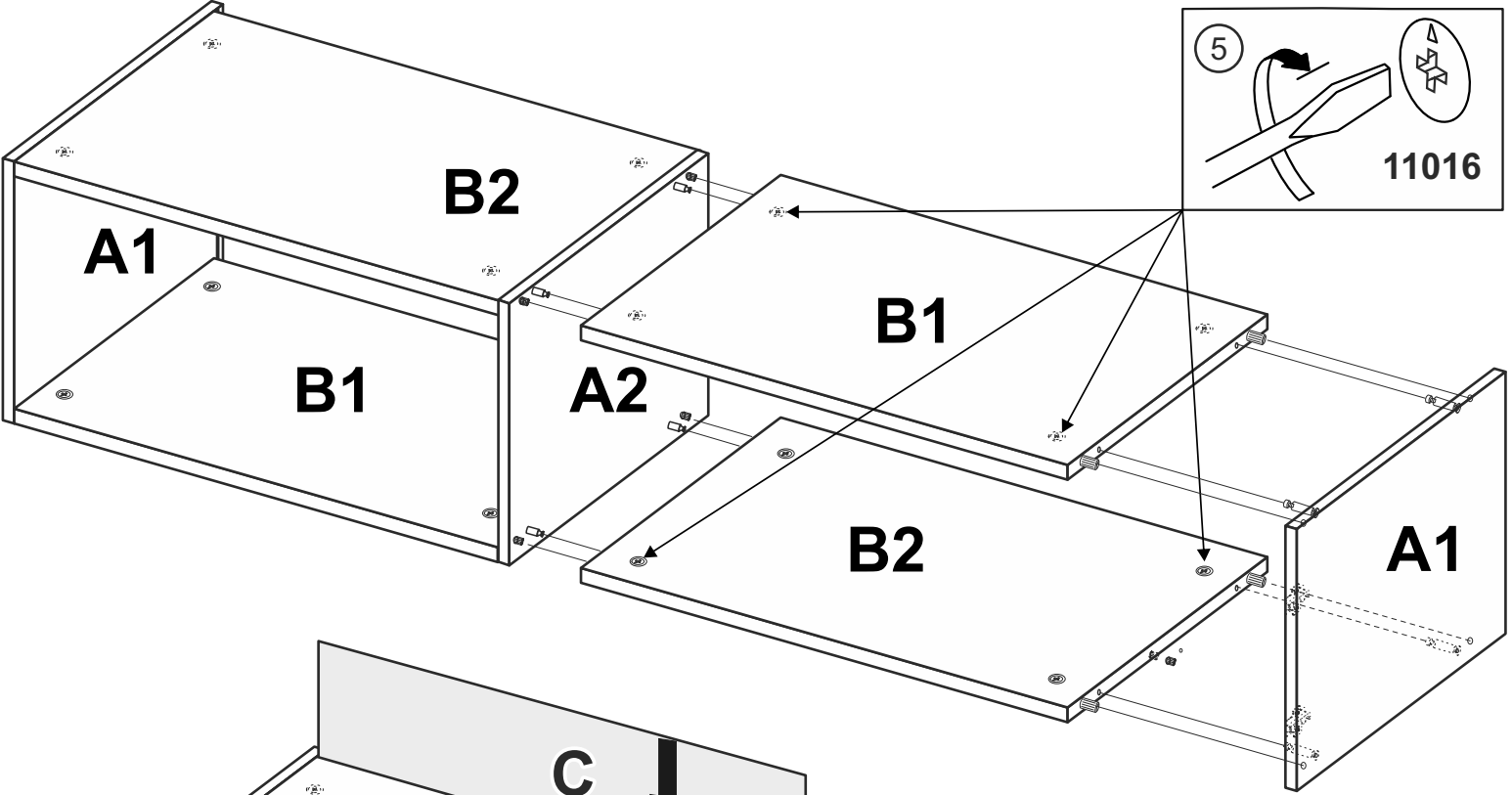
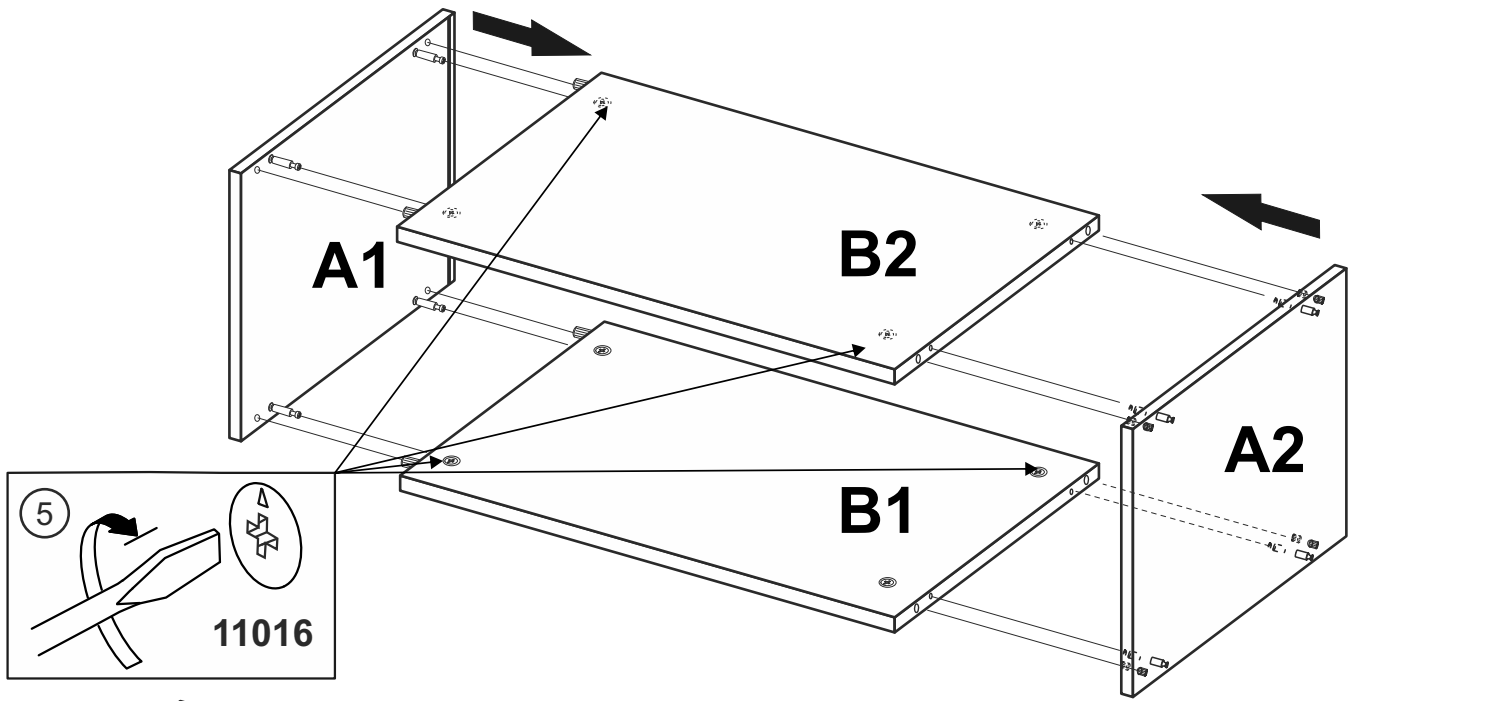


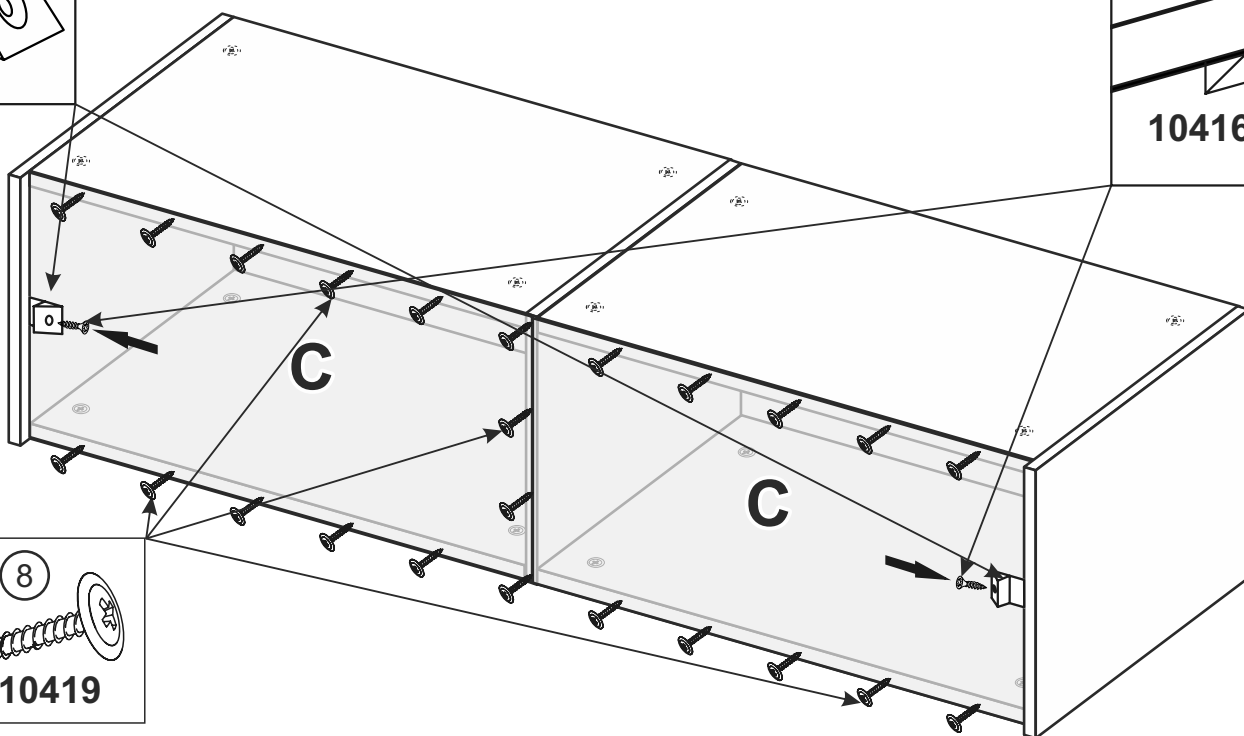
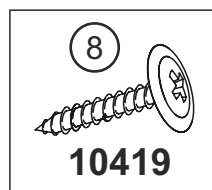
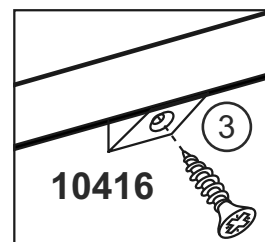
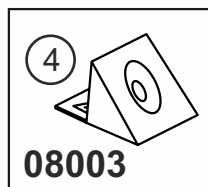
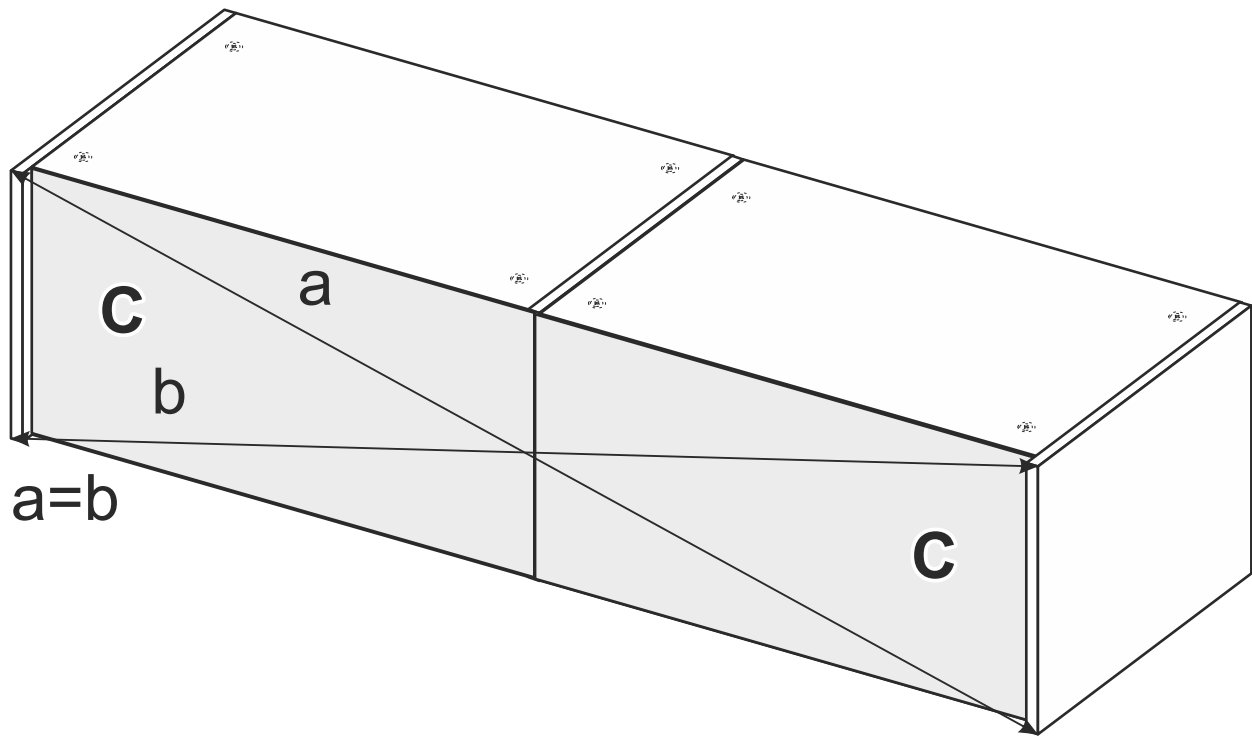


A1 - 398 x 530 x 16 - x 2
 A2 - 398 x 516 x 16 - x 1
 B1 - 870 x 516 x 16 - x 2
 B2 - 870 x 516 x 16 - x 2
 C - 398 x 883 x 3 - x 2

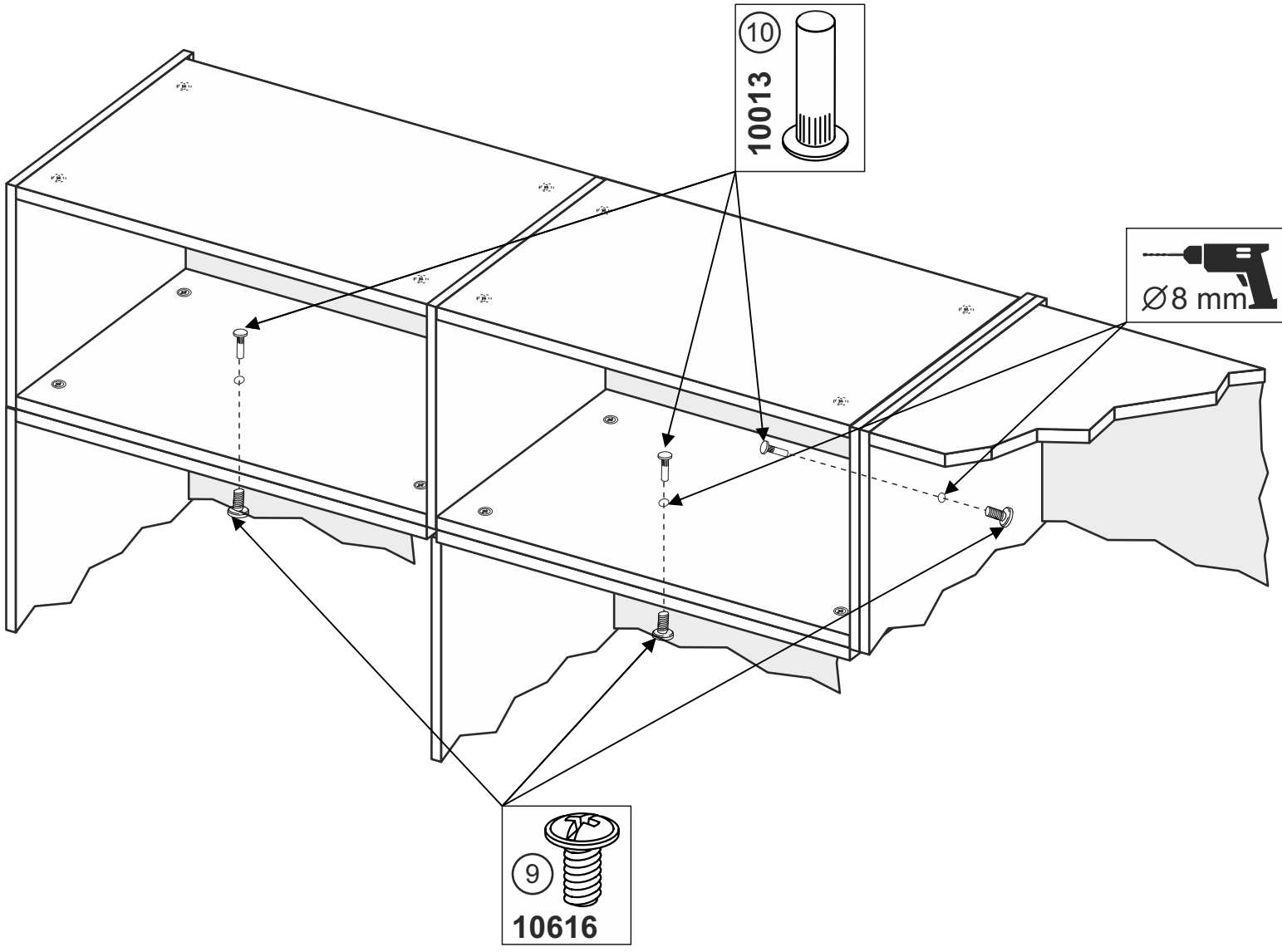








!!! Recommend !!!



Меблі побутові
Антресоль 4 дв. «Ідея»

1788 мм (гл. 530 мм)

ГОСТ 16371-93

Дата виготовлення « ____ » _____ 202 _ р.

Виробник:

ТзОВ «Миро-Марк»

77310 Україна, м.Калуш, вул.Орлика, 2А

www.miromark.com.ua



Відрізати і закріпити на задню частину

Лінія відрізу

РЕКОМЕНДАЦІЇ ЩОДО СКЛАДАННЯ

1. Дерев'яні шканти змастити клеєм ПВА (для міцності).
2. Деталі, в які забиваються шканти, повинні всією площиною лежати на рівній твердій підлозі. Забивати обережно, щоб не виламати ДСП з іншого боку.
3. До закріплення ДВП задніх стінок шаф, пеналів і дна ящиків обов'язково перевірити рівність діагоналей.
4. Готовий виріб в кімнаті виставити по рівню.

ГАРАНТІЇ ВИРОБНИКА

1. Меблі виготовлені з сировини, що відповідає ГОСТу 16371-93.
2. При дотриманні правил експлуатації меблів - гарантійний термін становить 1 рік з дня покупки.
3. За механічні пошкодження виробник відповідальності не несе.