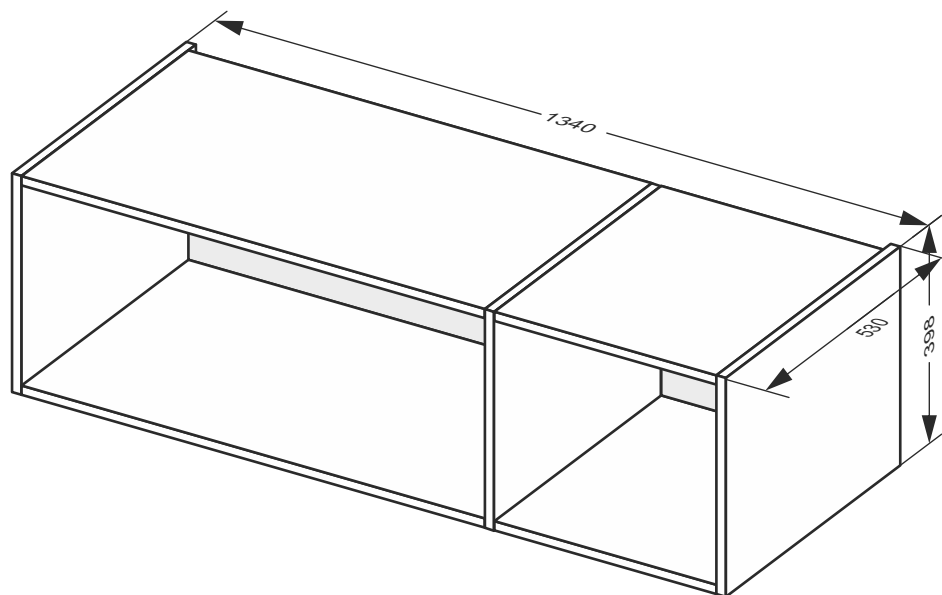


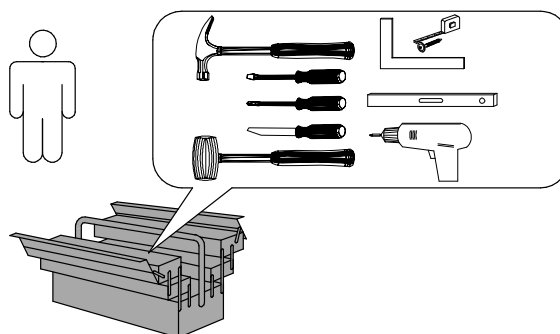


# Антресоль 3 дв. Идеа

**MiroMark**  
Furniture enterprise

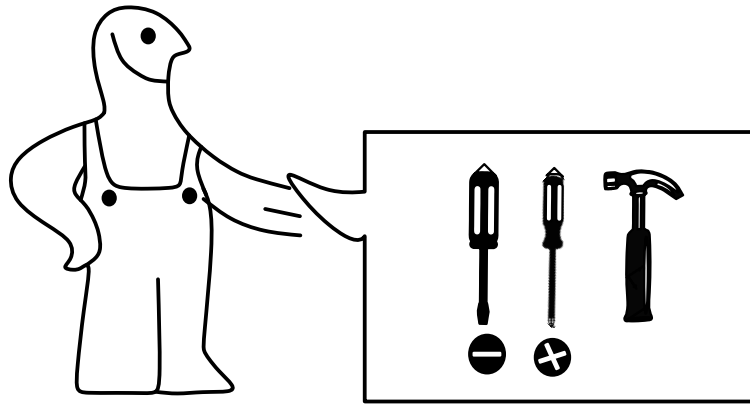


T

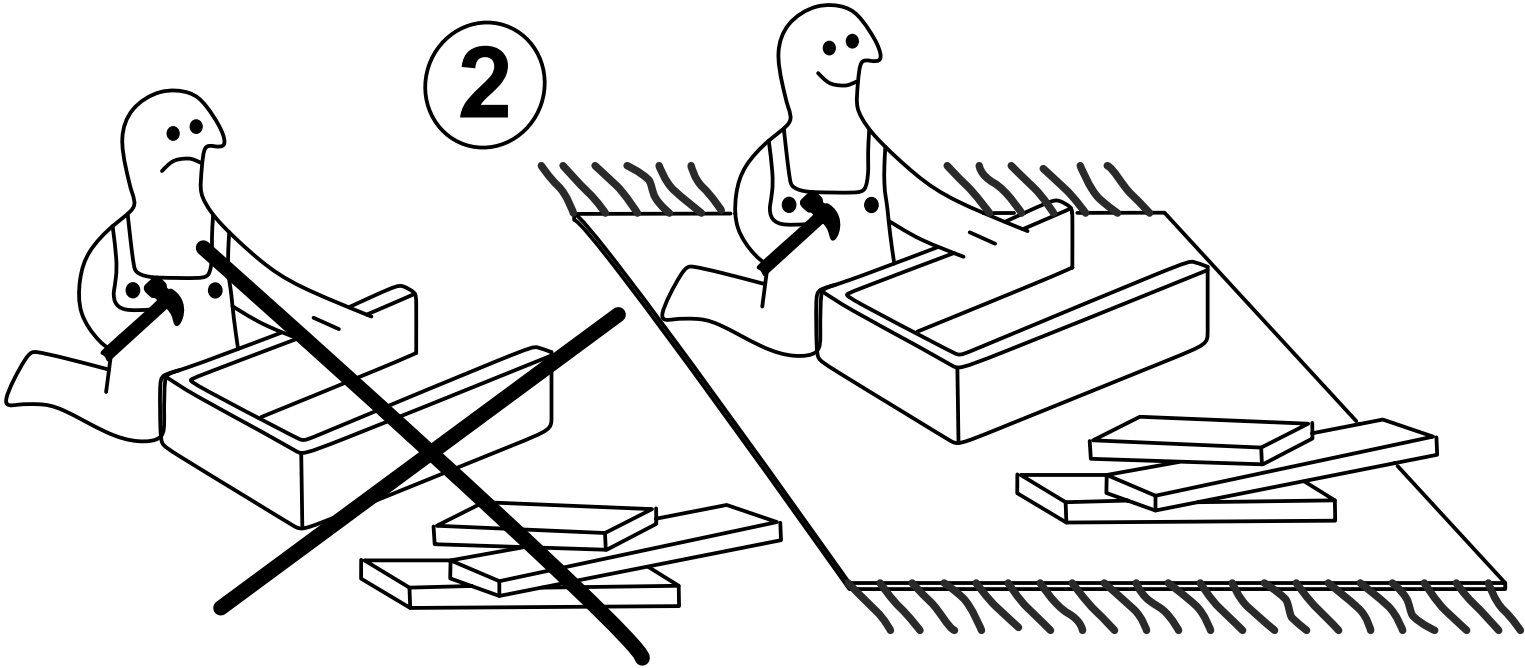


ID-23-WB

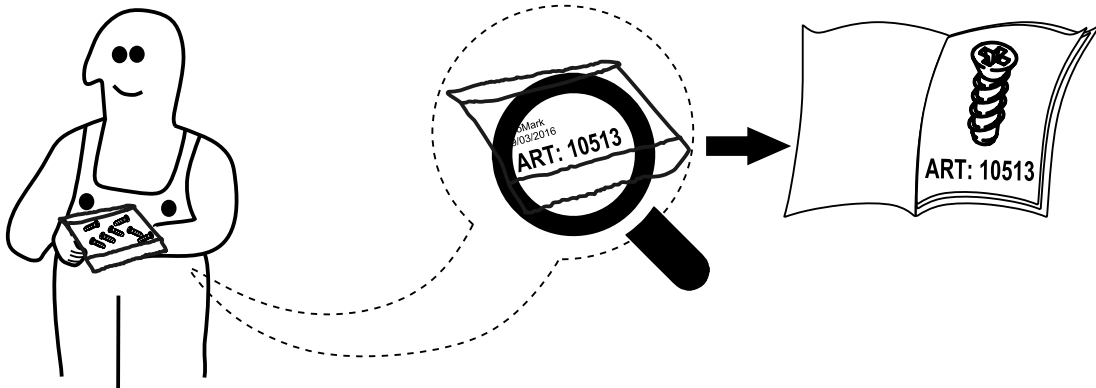
1



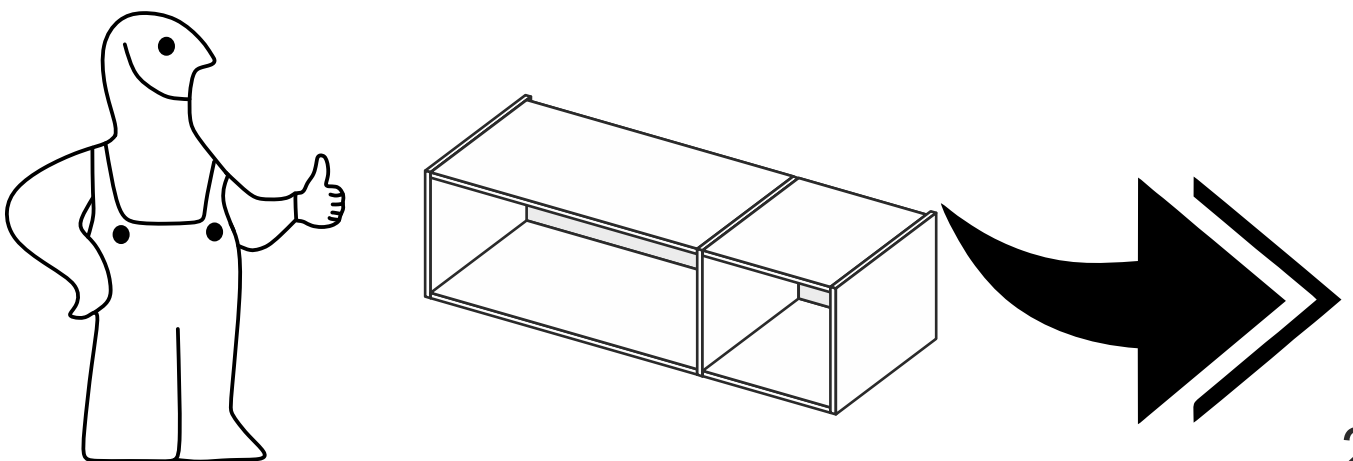
2

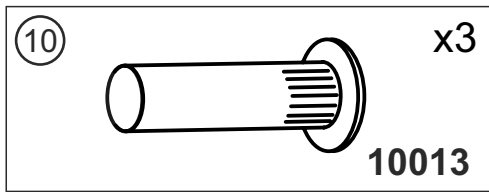
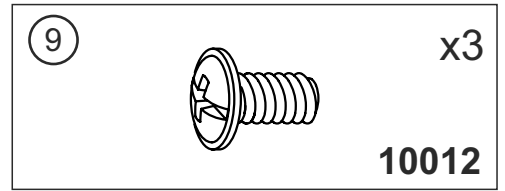
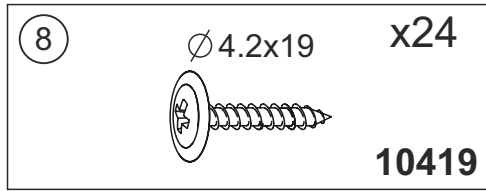
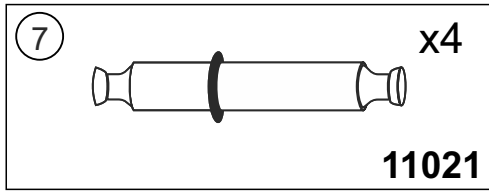
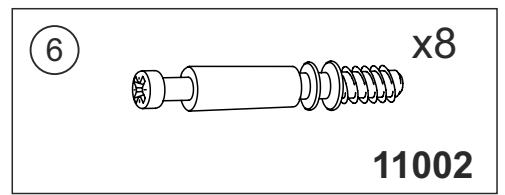
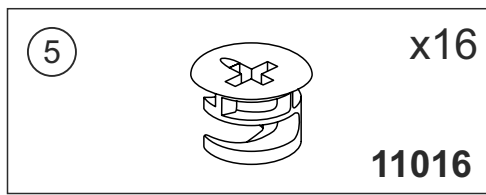
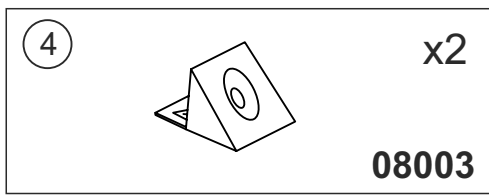
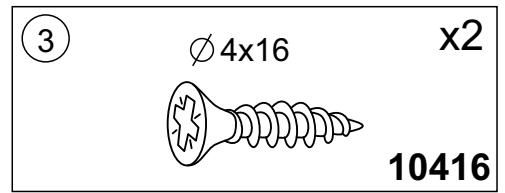
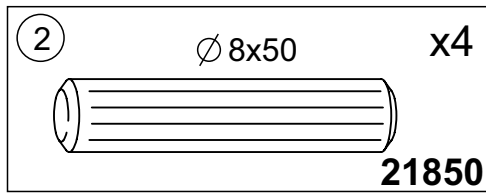
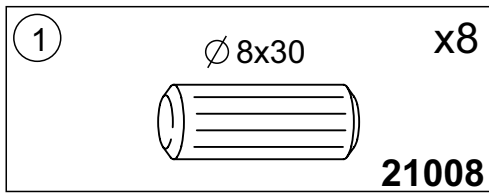


3

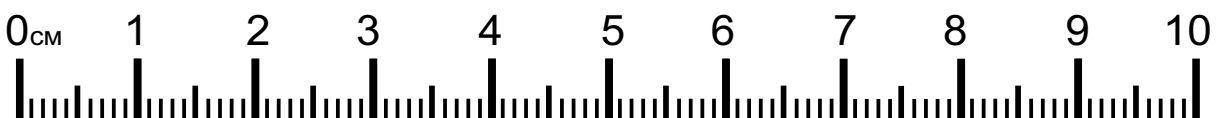
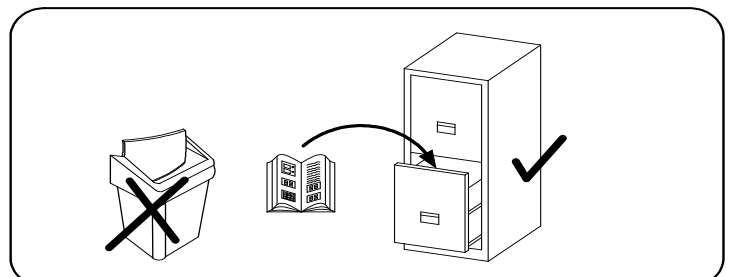
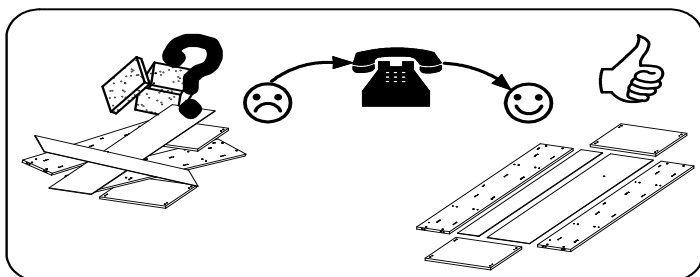
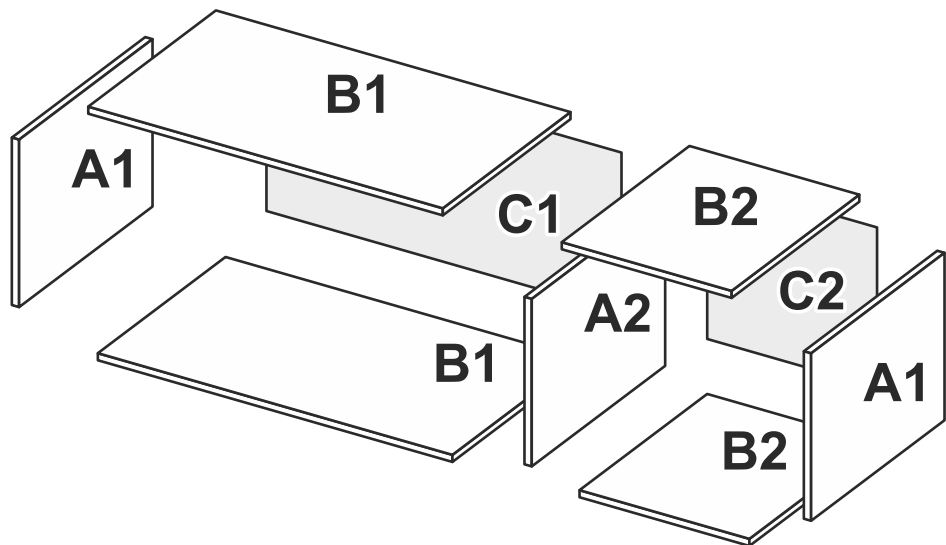


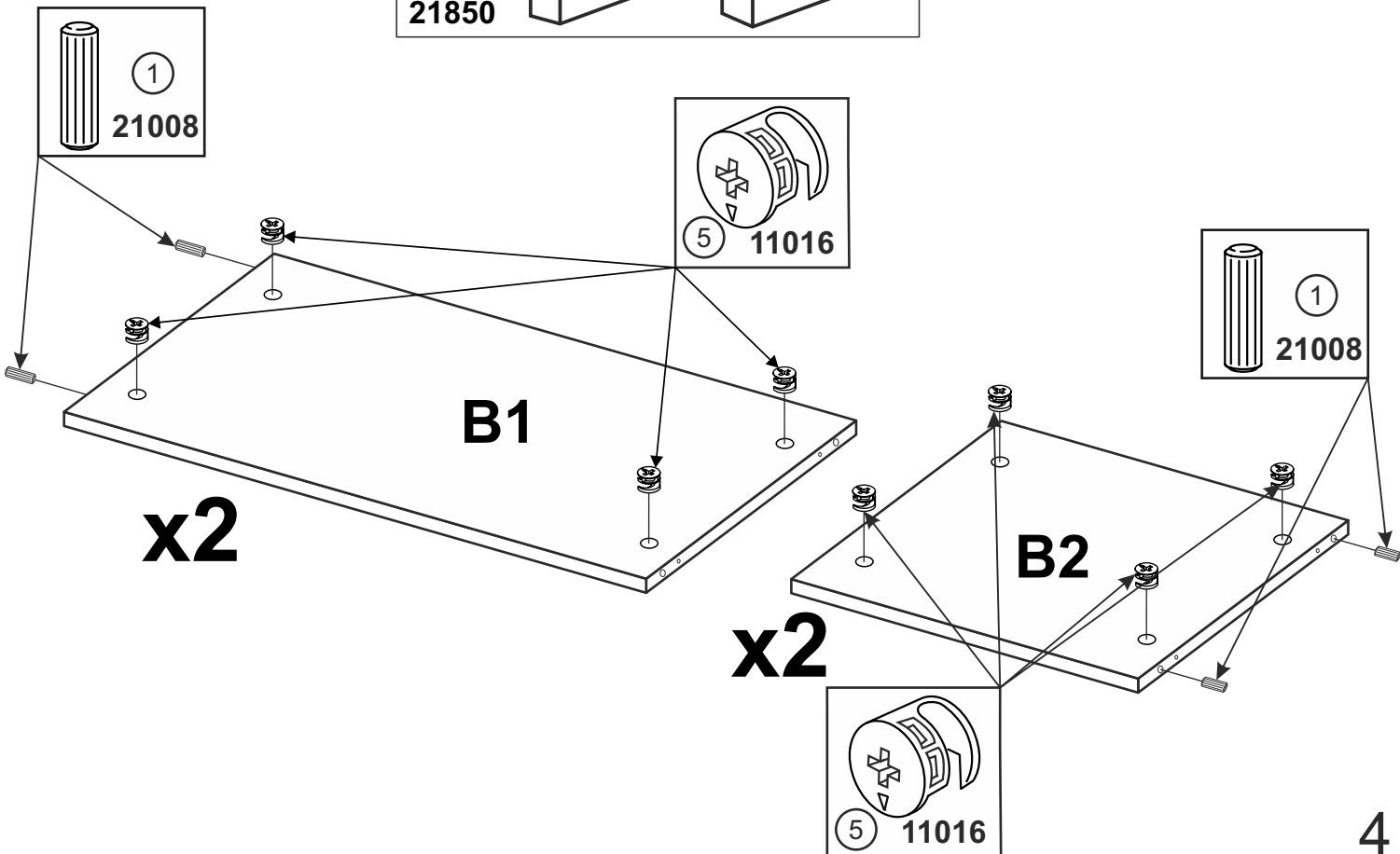
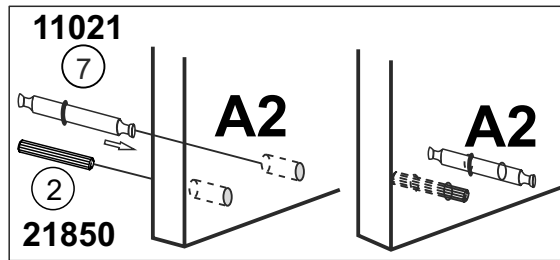
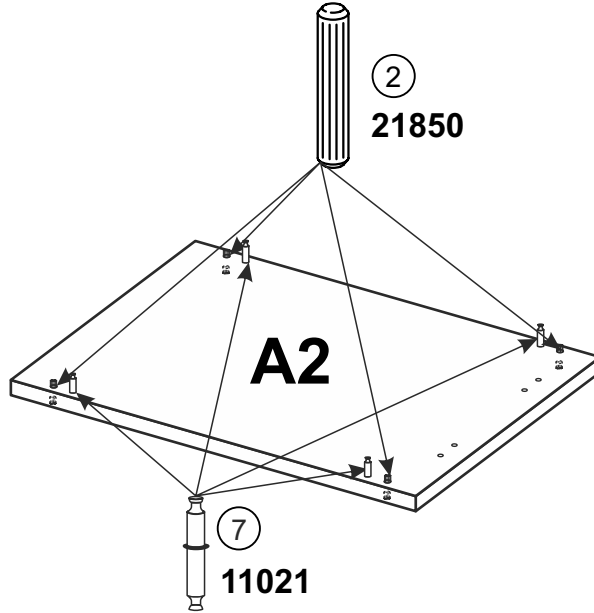
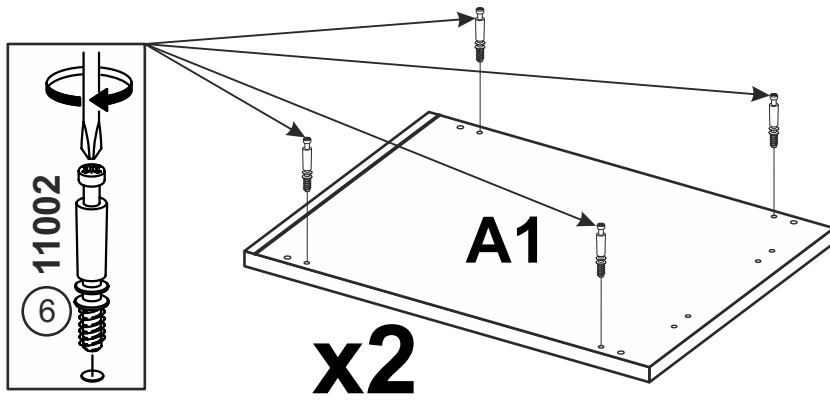
4

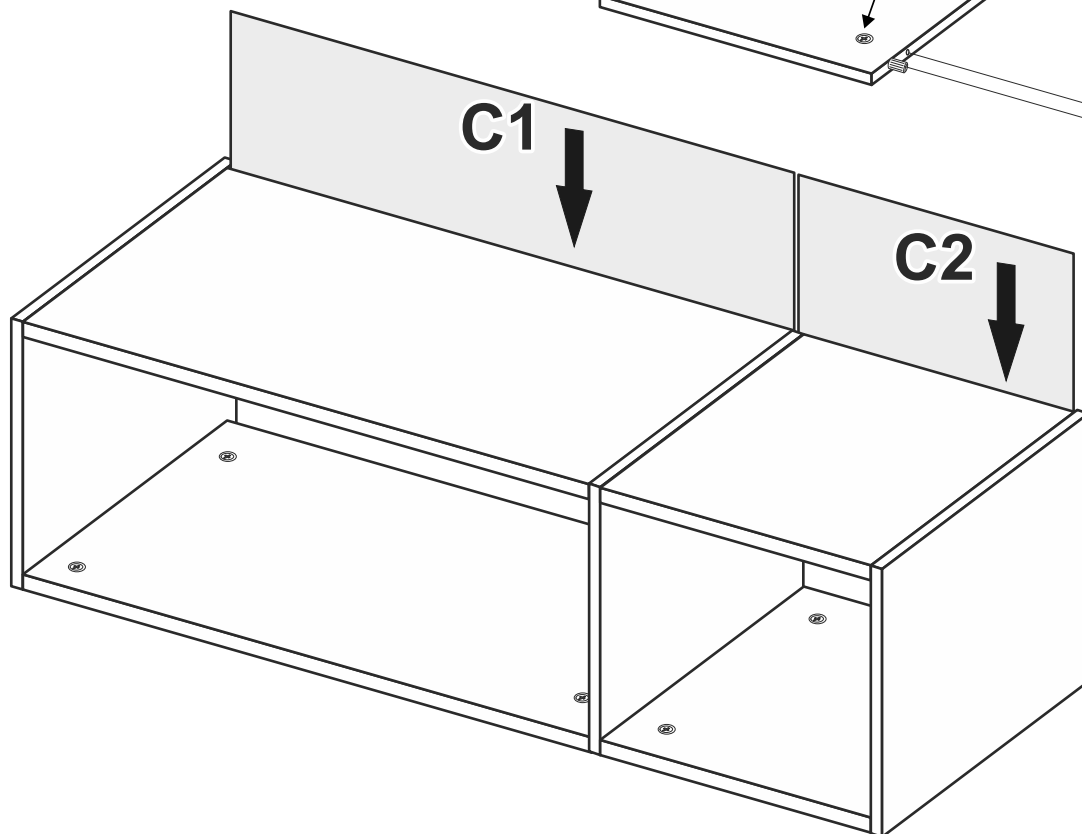
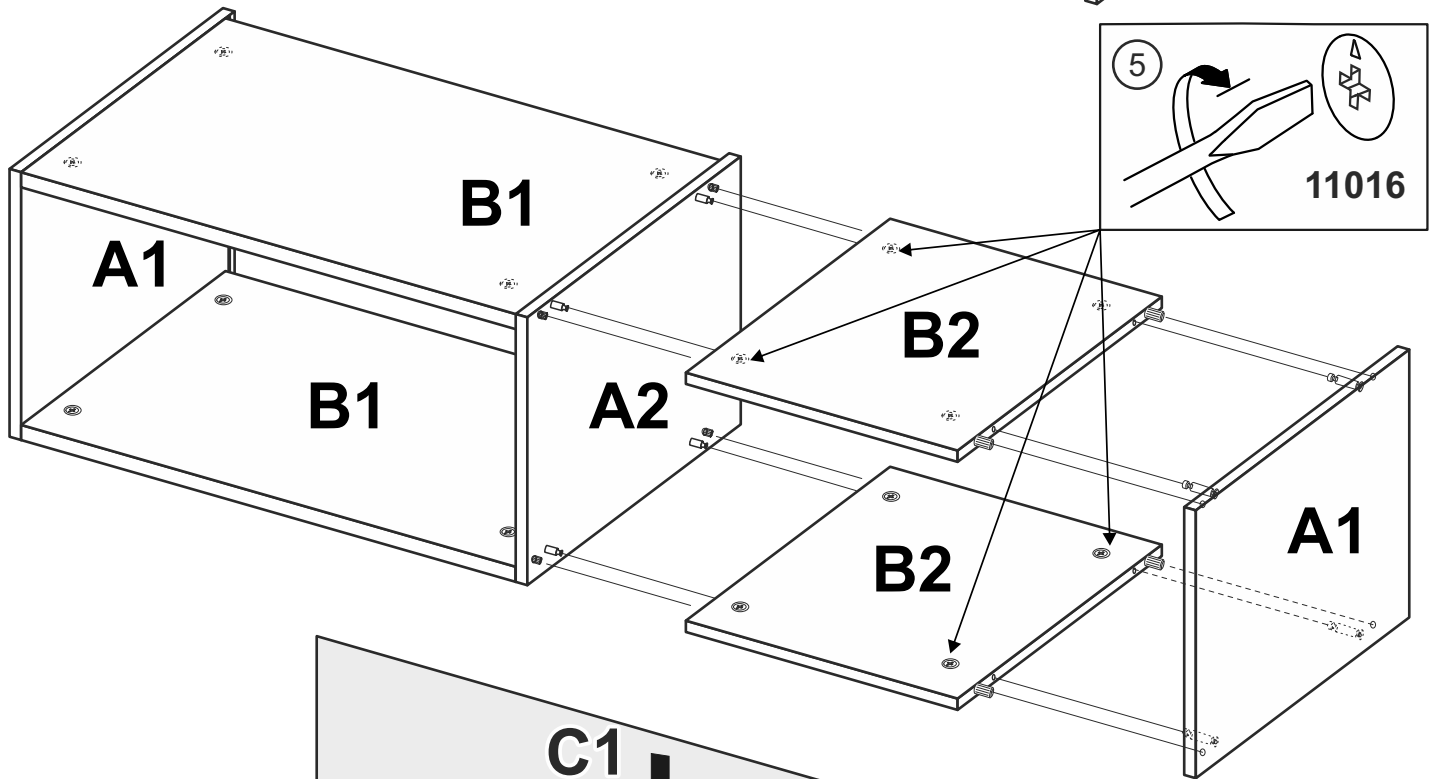
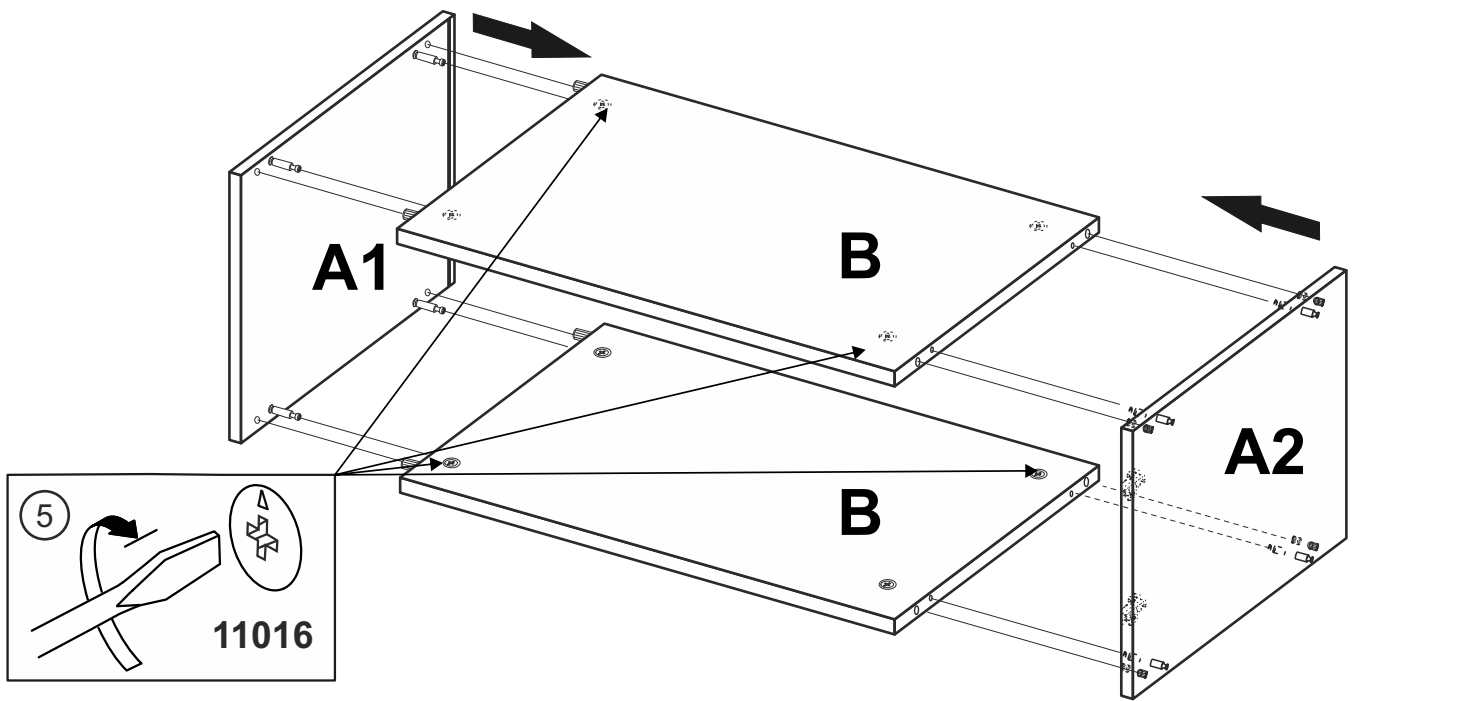


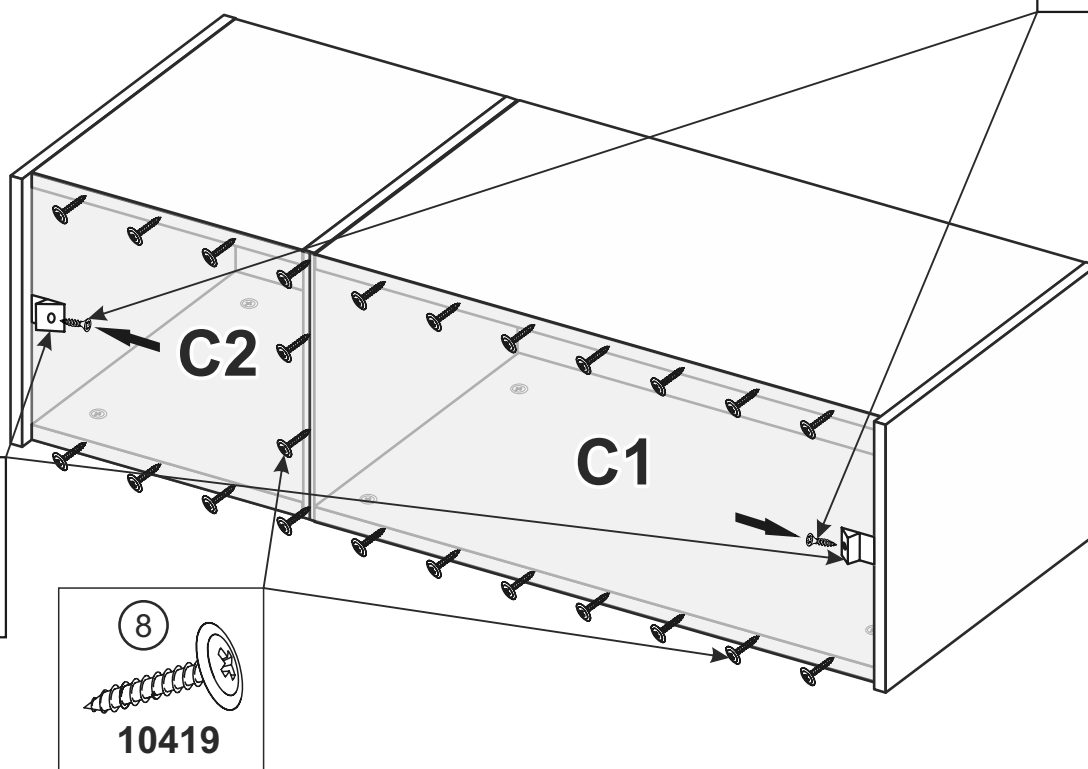
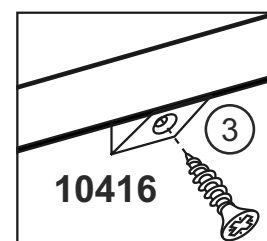
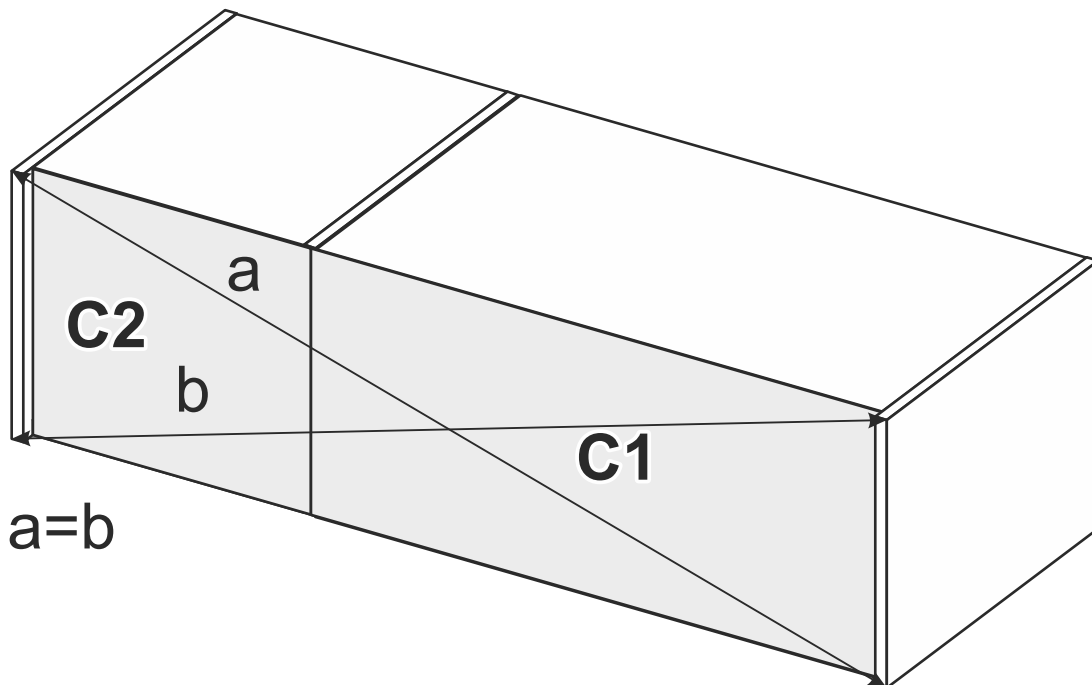


- A1 - 398 x 530 x 16 - x 2
- A2 - 398 x 516 x 16 - x 1
- B1 - 870 x 516 x 16 - x 2
- B2 - 422 x 516 x 16 - x 2
- C1 - 398 x 883 x 3 - x 1
- C2 - 398 x 434 x 3 - x 1

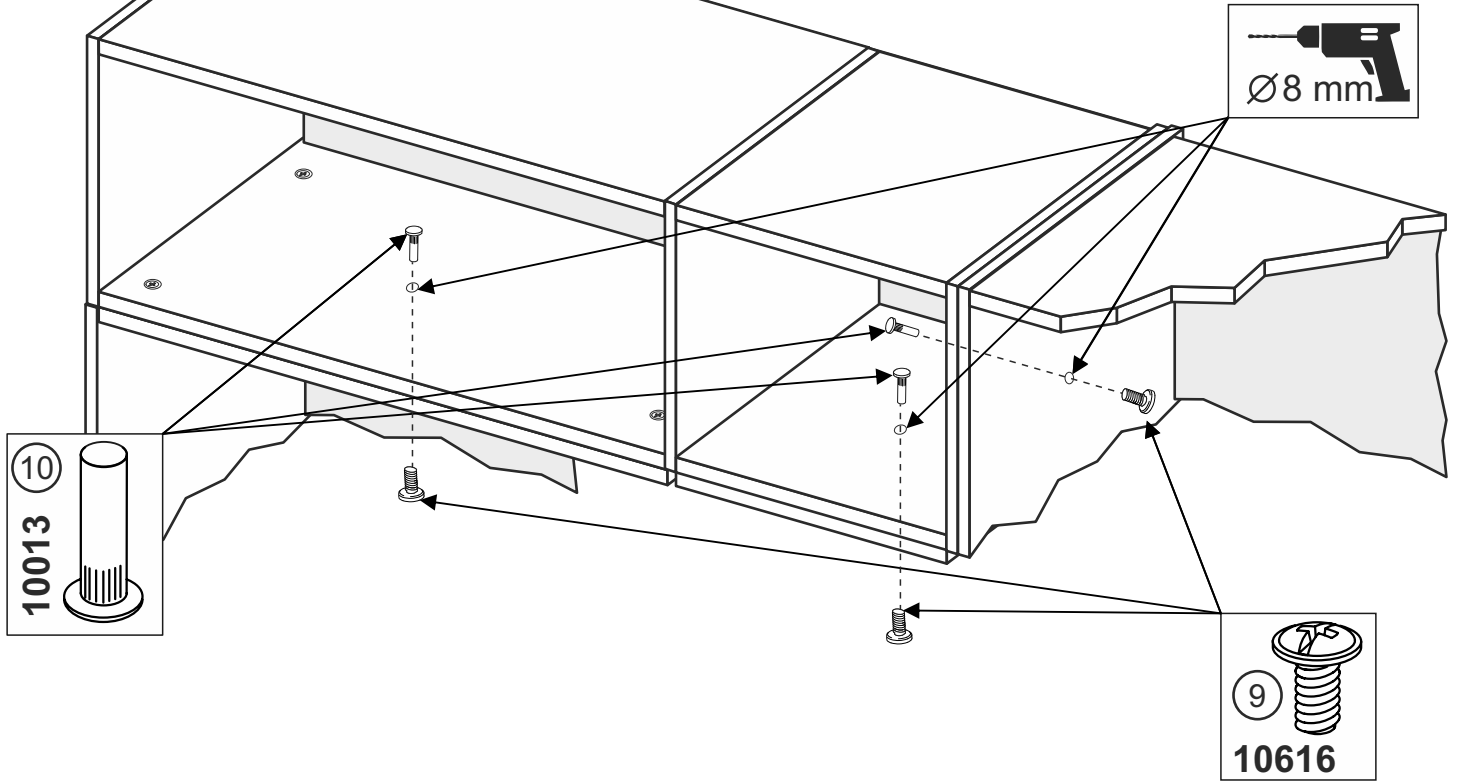








**!!! Recommend !!!**



Меблі побутові  
**Антресоль 3 дв. «Ідея»**  
**1340 мм (гл. 530 мм)**  
ГОСТ 16371-93

Дата виготовлення « \_\_\_\_ » \_\_\_\_\_ 202 \_ р.

Виробник:

ТзОВ «Миро-Марк»

77310 Україна, м.Калуш, вул.Орлика, 2А

[www.miromark.com.ua](http://www.miromark.com.ua)



Відрізати і закріпити на задню частину

Лінія відрізу

### РЕКОМЕНДАЦІЇ ЩОДО СКЛАДАННЯ

1. Дерев'яні шканти змастити клеєм ПВА (для міцності).
2. Деталі, в які забиваються шканти, повинні всією площиною лежати на рівній твердій підлозі. Забивати обережно, щоб не виламати ДСП з іншого боку.
3. До закріплення ДВП задніх стінок шаф, пеналів і дна ящиків обов'язково перевірити рівність діагоналей.
4. Готовий виріб в кімнаті виставити по рівню.

### ГАРАНТІЇ ВИРОБНИКА

1. Меблі виготовлені з сировини, що відповідає ГОСТу 16371-93.
2. При дотриманні правил експлуатації меблів - гарантійний термін становить 1 рік з дня покупки.
3. За механічні пошкодження виробник відповідальності не несе.