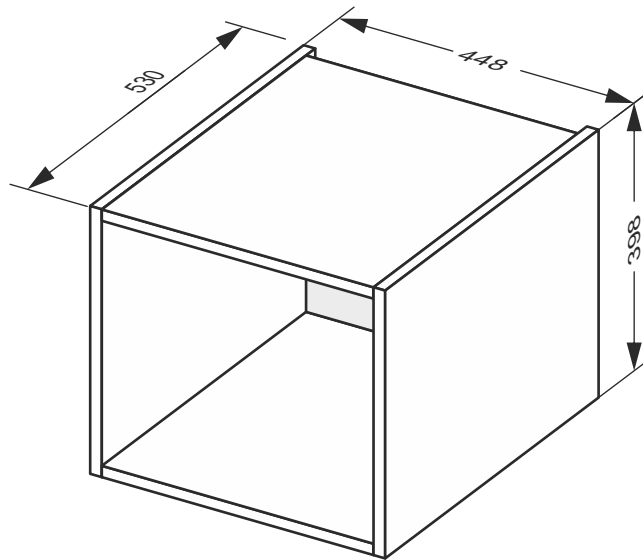


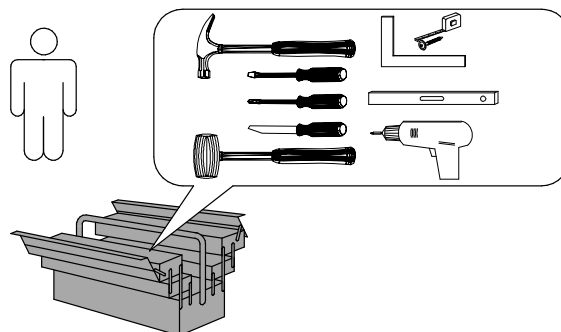


Антресоль 1 дв. Идеа

MiroMark
Furniture enterprise

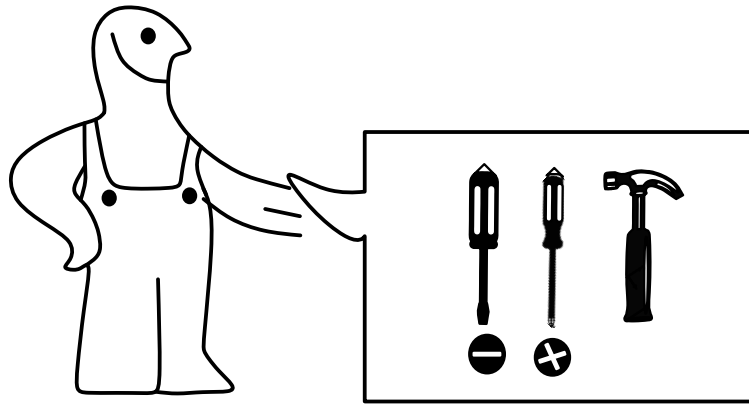


T

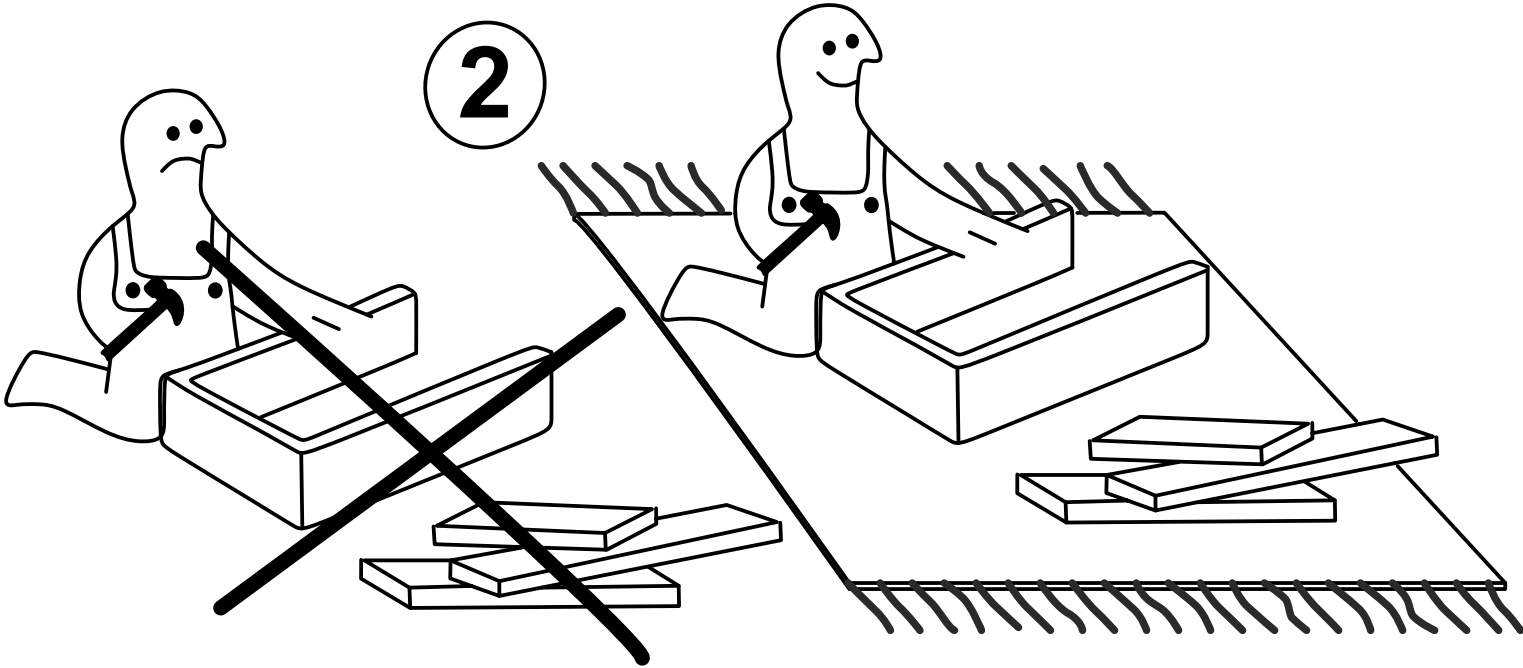


ID-21-WB

1



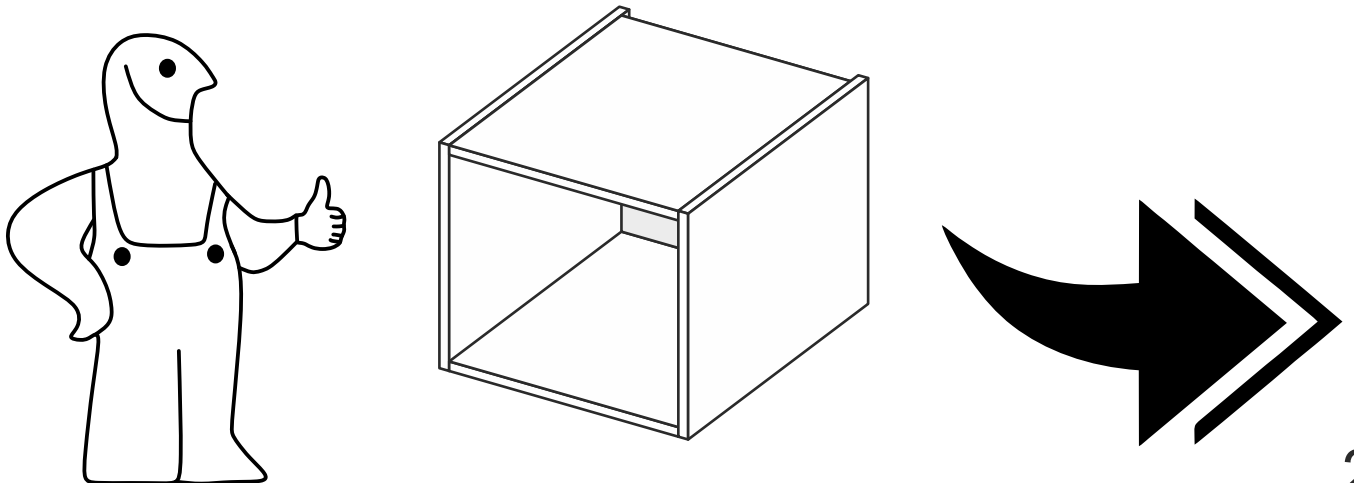
2

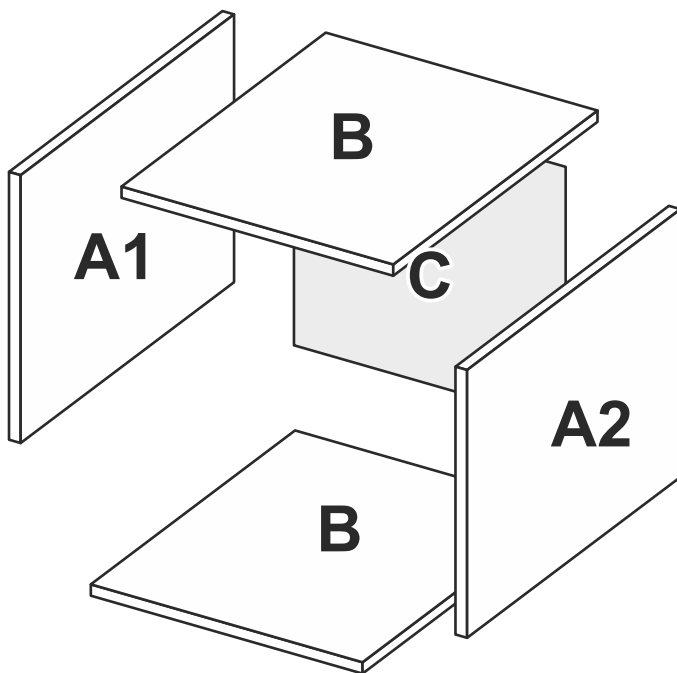
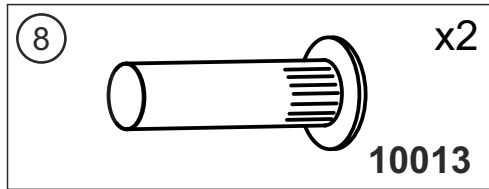
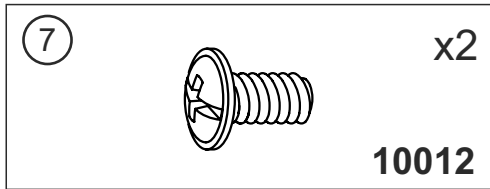
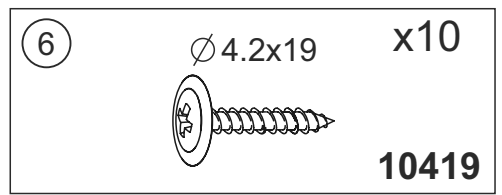
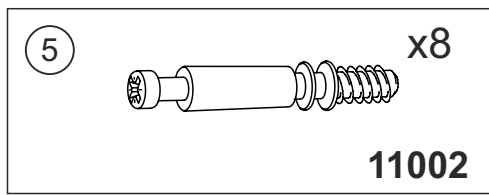
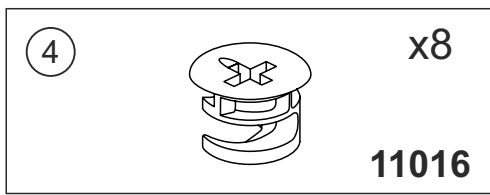
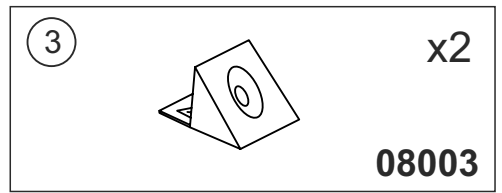
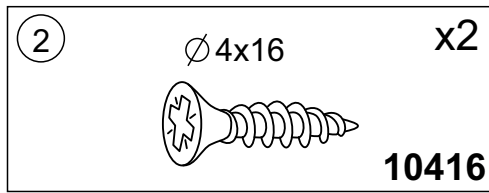
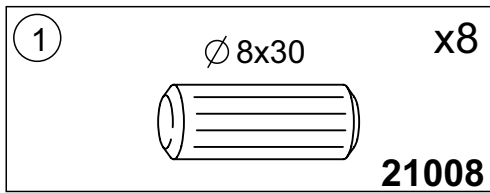


3

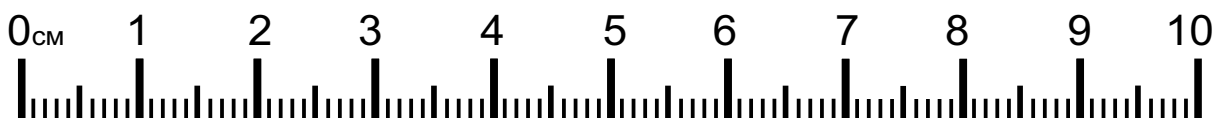
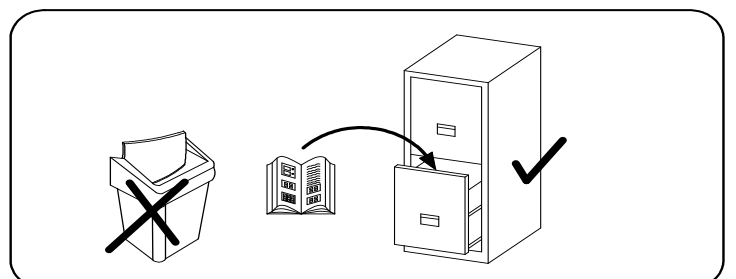
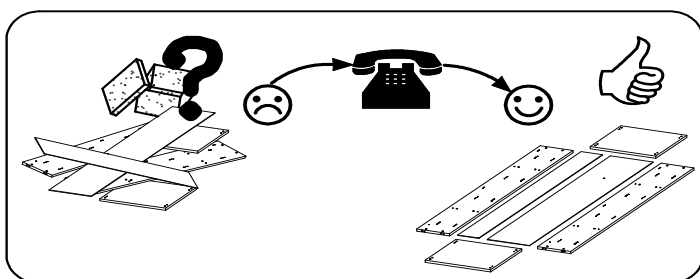


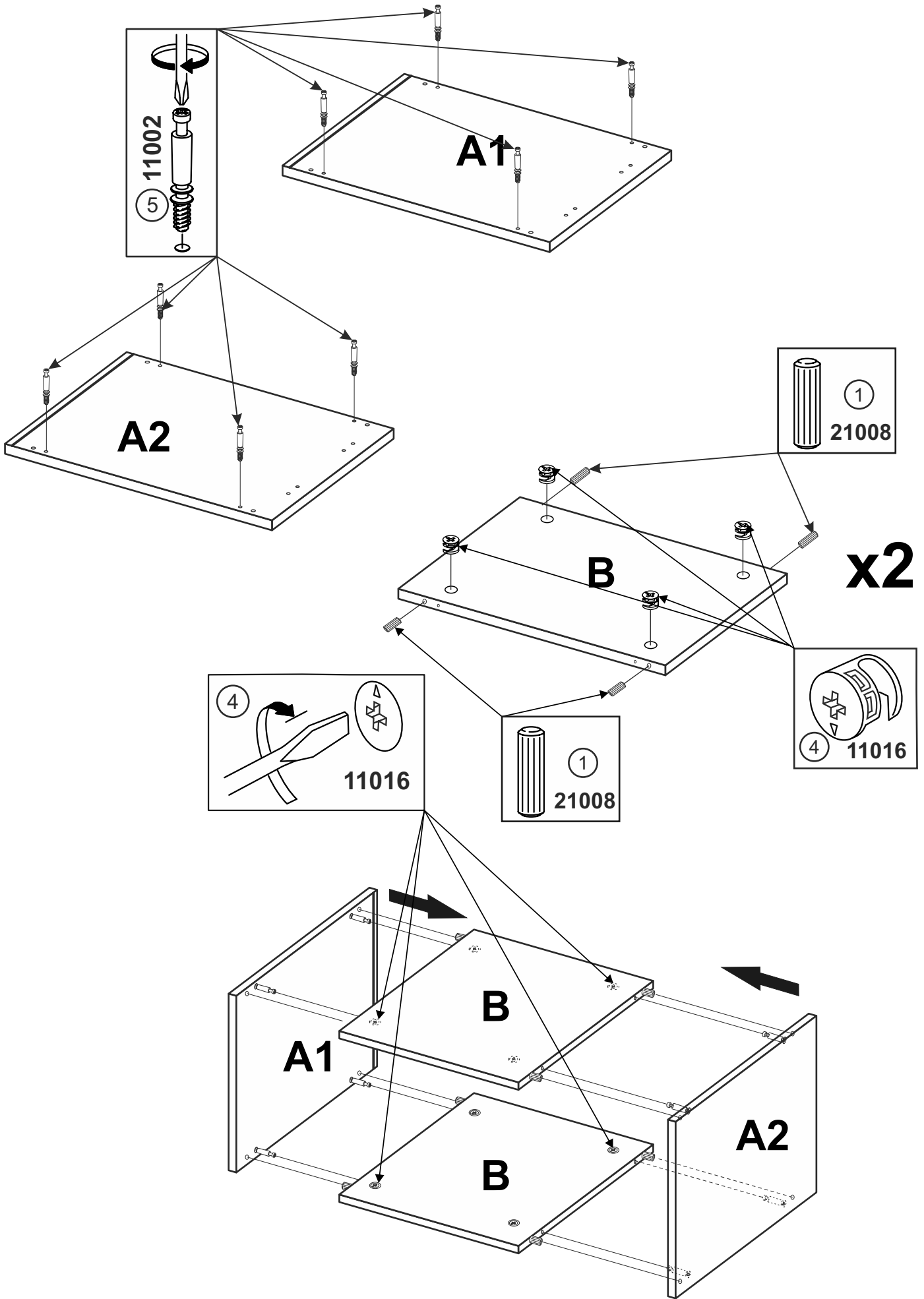
4

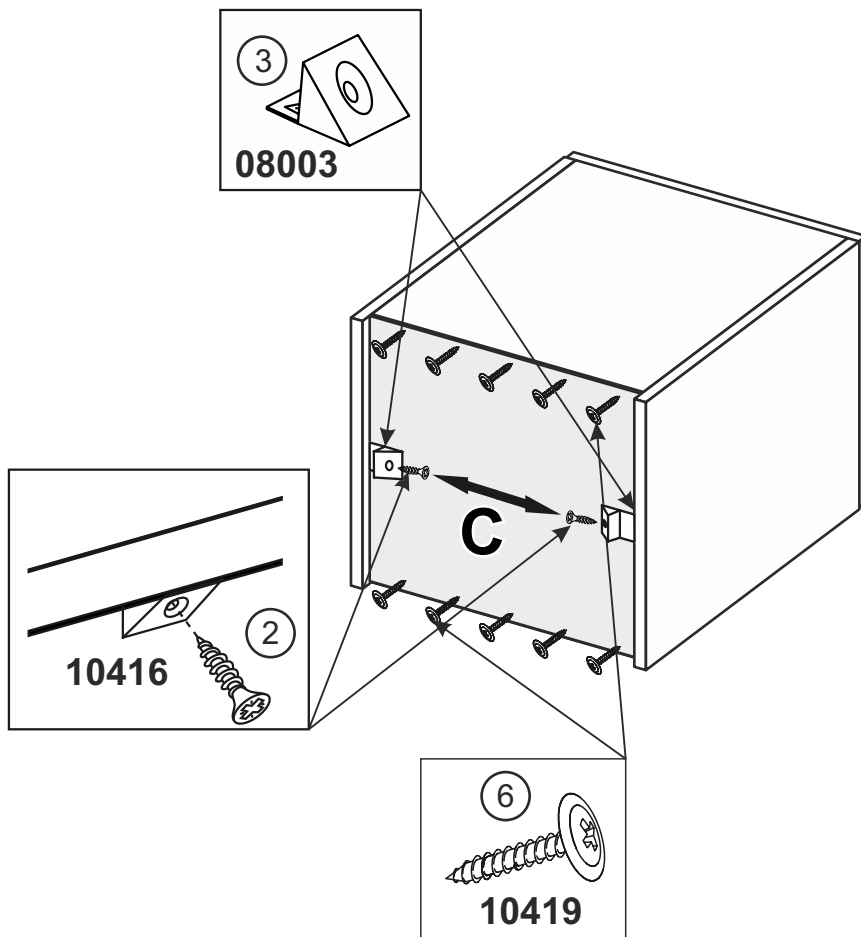
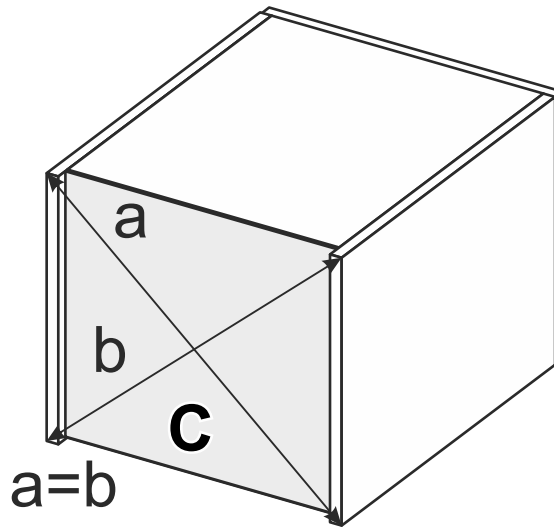
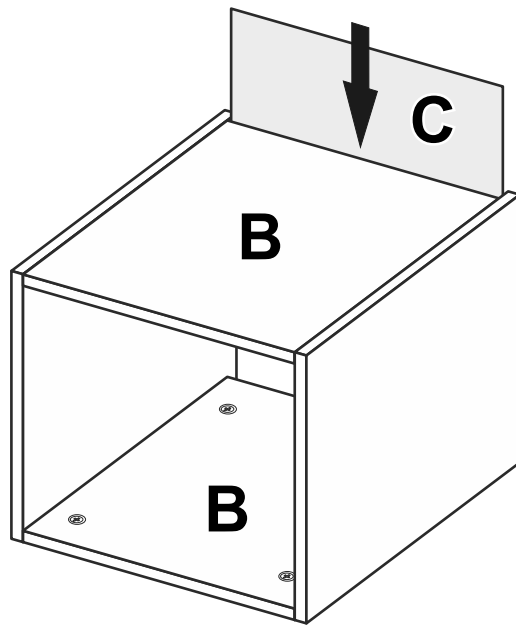




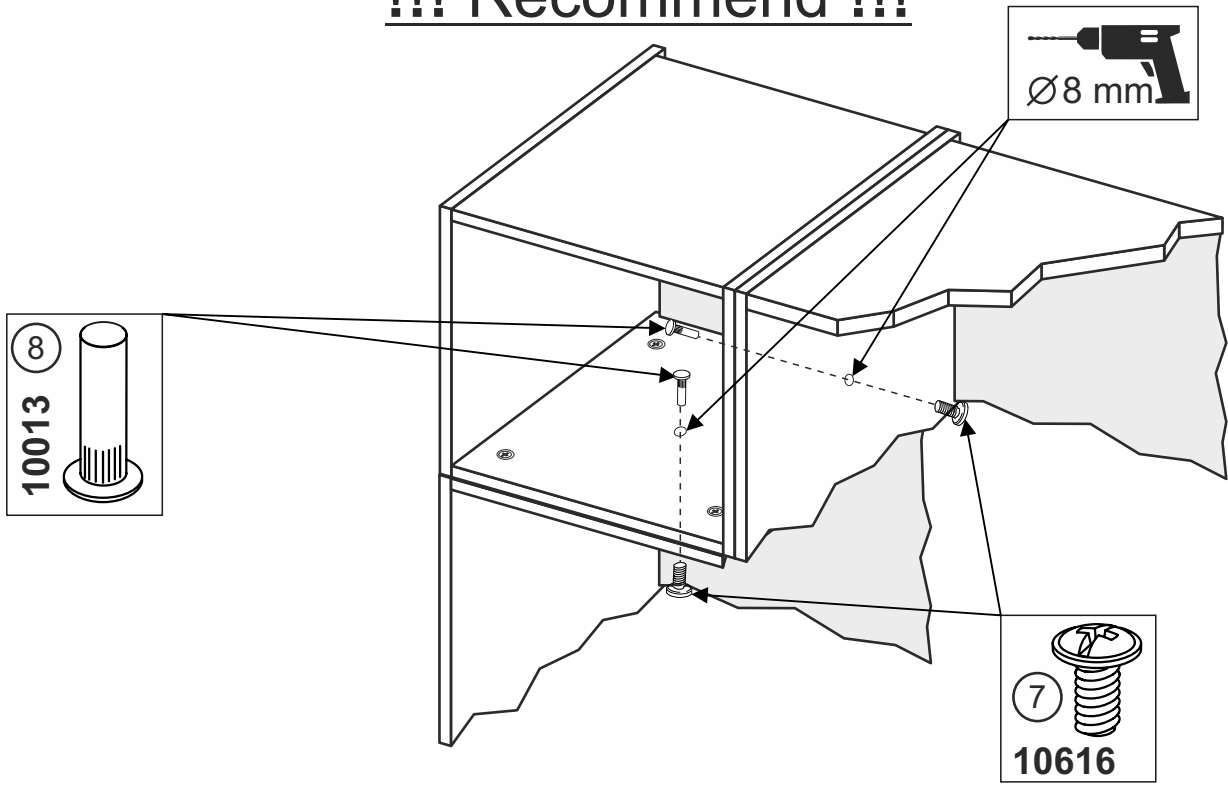
- A1 - 398 x 530 x 16 - x 1
- A2 - 398 x 530 x 16 - x 1
- B - 416 x 516 x 16 - x 2
- C - 398 x 434 x 3 - x 1







!!! Recommend !!!



Меблі побутові
Антресоль 1 дв. «Ідеа»

448 мм (гл. 530 мм)

ГОСТ 16371-93

Дата виготовлення « ____ » _____ 202 __ р.

Виробник:

ТзОВ «Миро-Марк»

77310 Україна, м.Калуш, вул.Орлика, 2А

www.miromark.com.ua



Відрізати і закріпити на задню частину

Лінія відрізу

РЕКОМЕНДАЦІЇ ЩОДО СКЛАДАННЯ

1. Дерев'яні шканти змастити клеєм ПВА (для міцності).
2. Деталі, в які забиваються шканти, повинні всією площиною лежати на рівній твердій підлозі. Забивати обережно, щоб не виламати ДСП з іншого боку.
3. До закріплення ДВП задніх стінок шаф, пеналів і дна ящиків обов'язково перевірити рівність діагоналей.
4. Готовий виріб в кімнаті виставити по рівню.

ГАРАНТІЇ ВИРОБНИКА

1. Меблі виготовлені з сировини, що відповідає ГОСТу 16371-93.
2. При дотриманні правил експлуатації меблів - гарантійний термін становить 1 рік з дня покупки.
3. За механічні пошкодження виробник відповідальності не несе.

