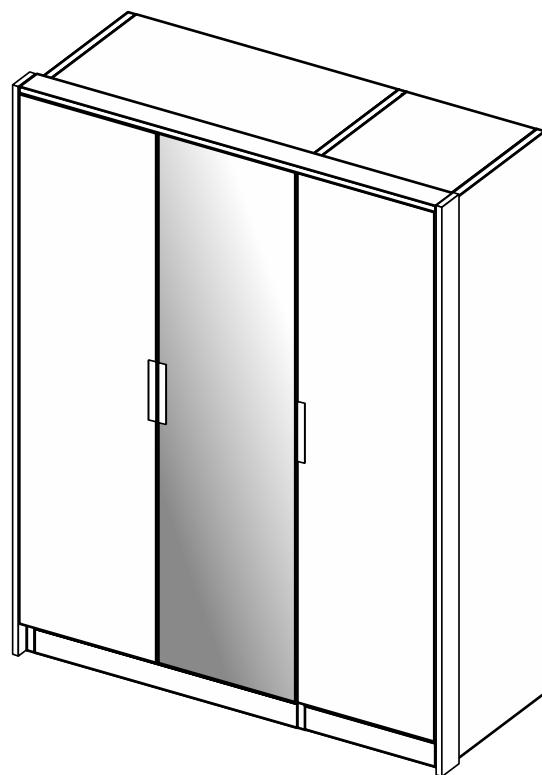
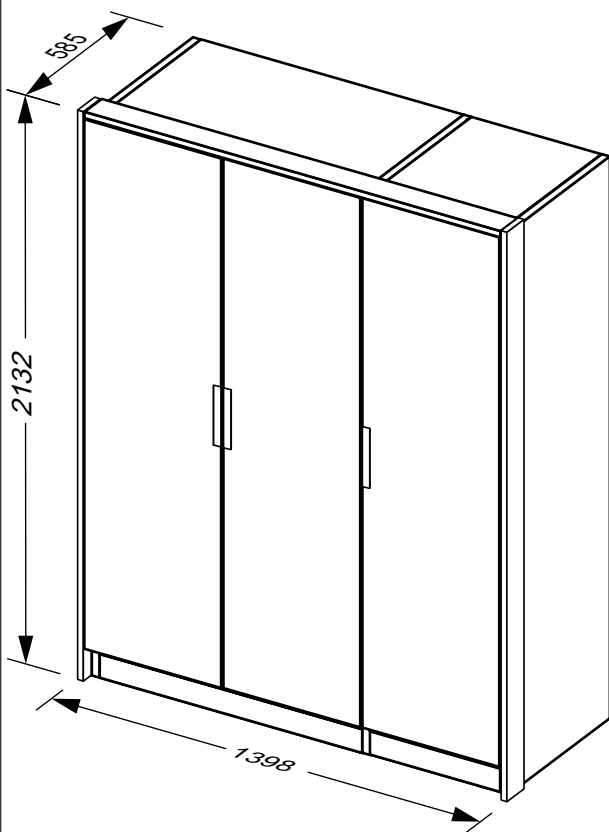
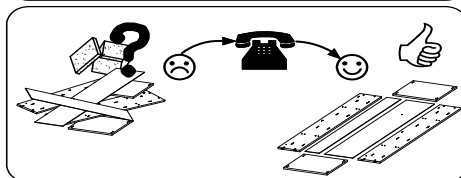
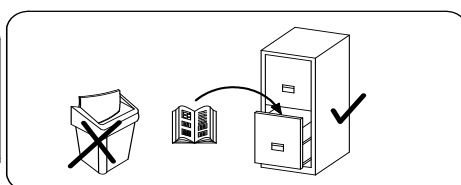
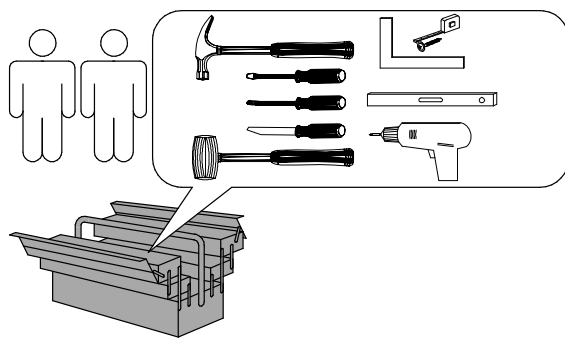


Шафа Здв Асті,Луна,Рамона

MiroMark
Furniture enterprise



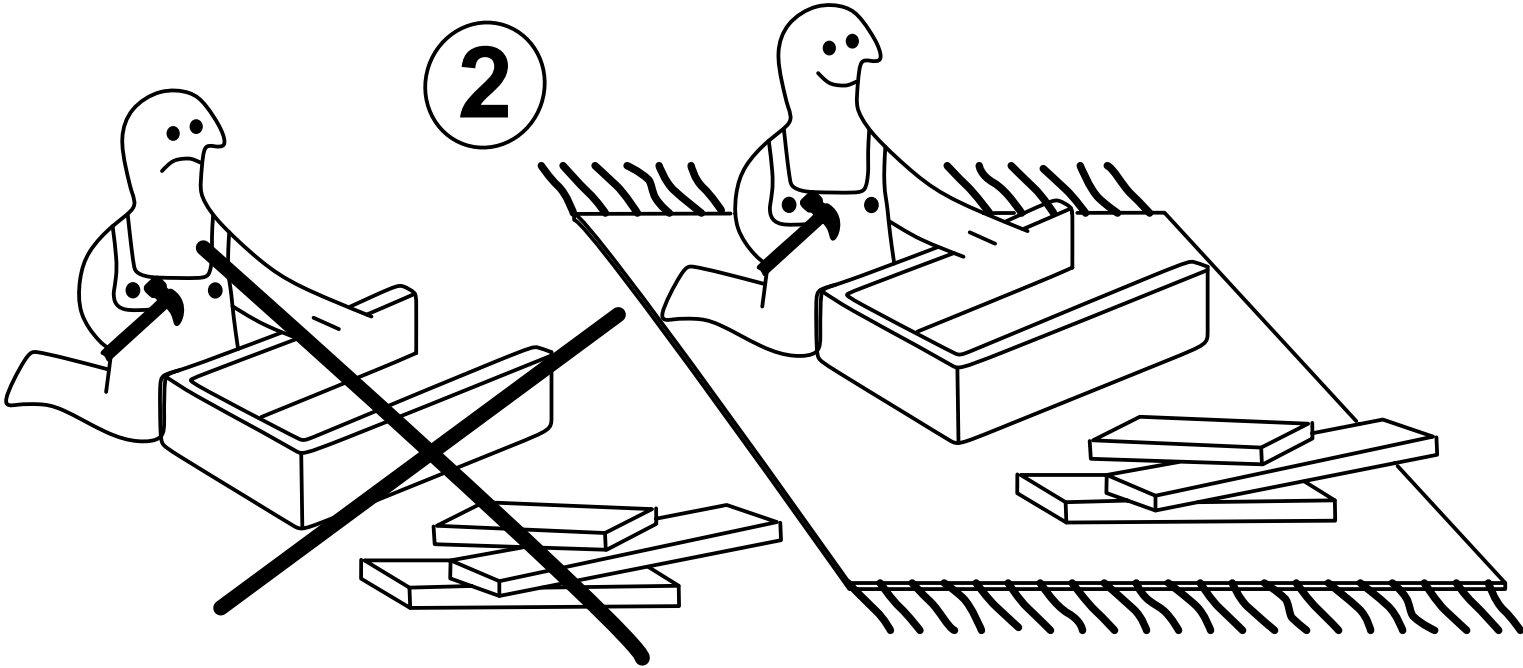
AS-13-WB/AS-23-WB
LN-13-LV/LN-23-LV
RA-13-LV/RA-23-LV



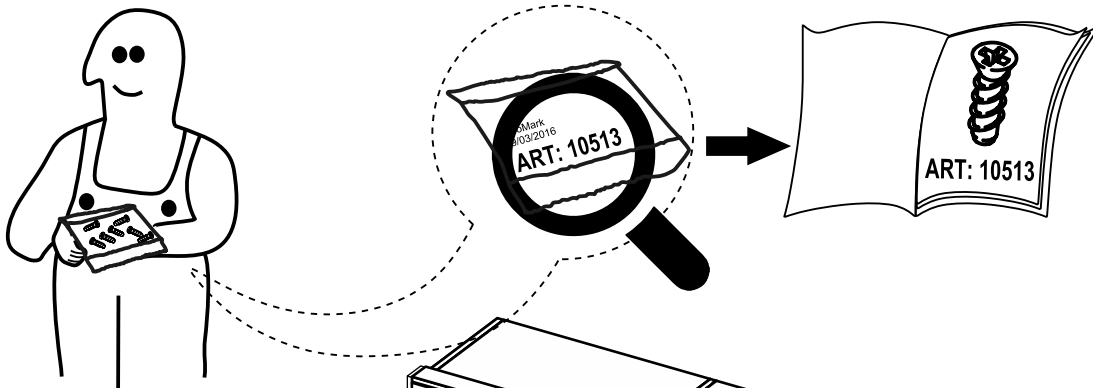
1



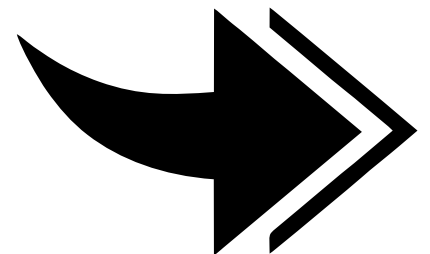
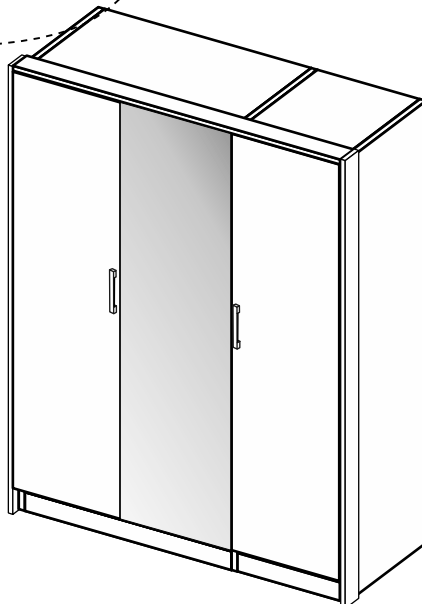
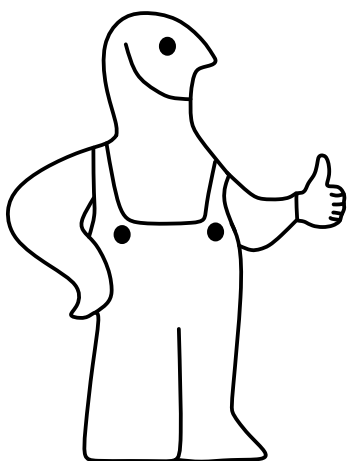
2

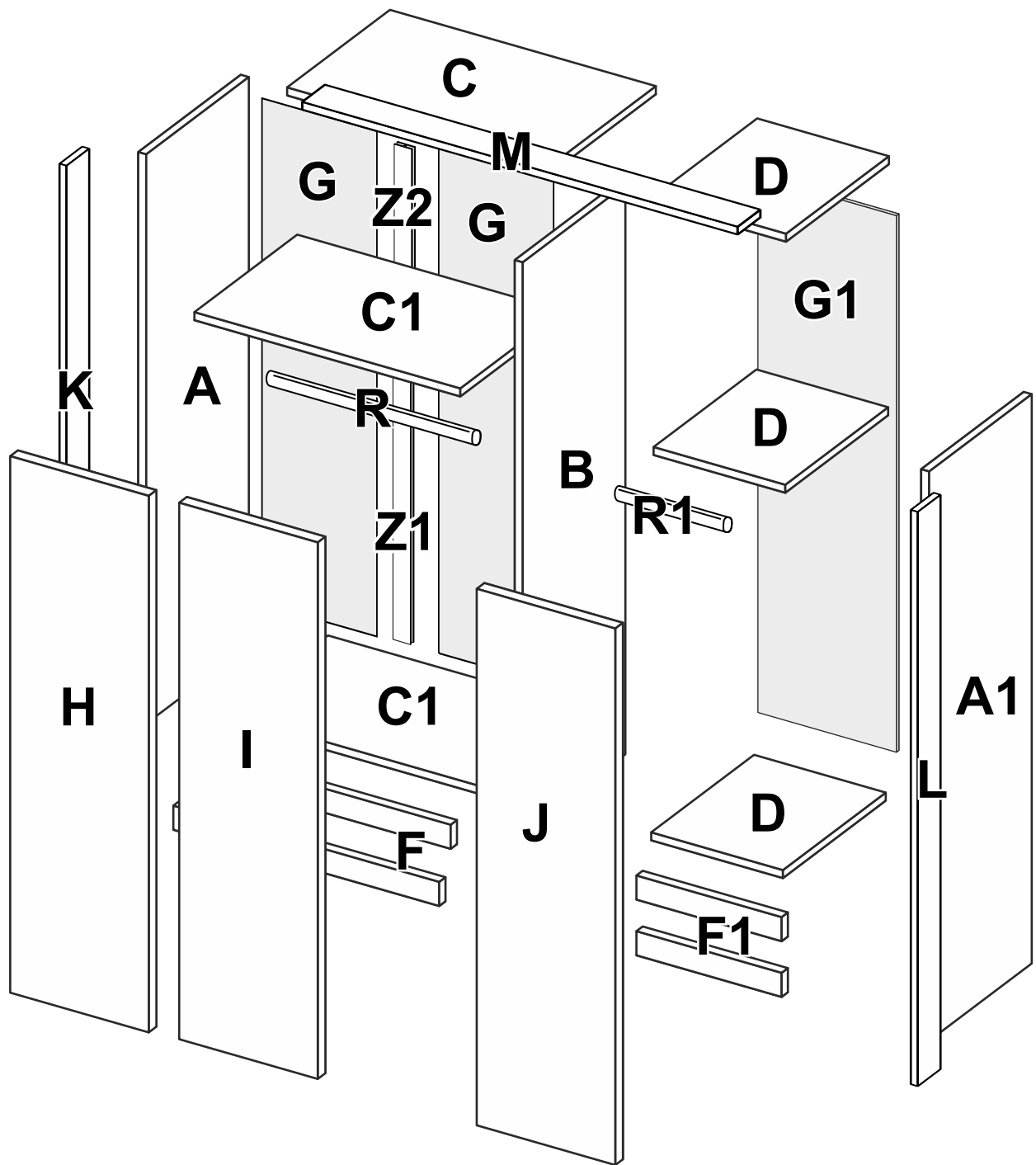


3

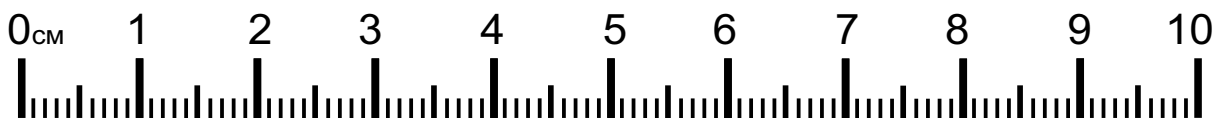
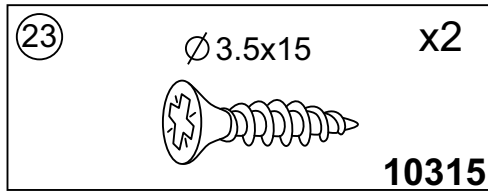
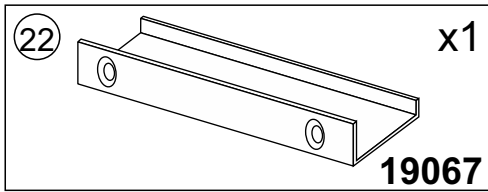
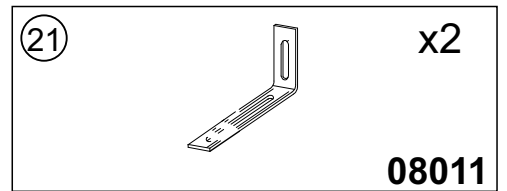
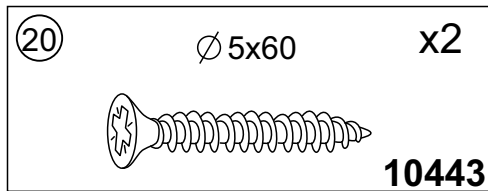
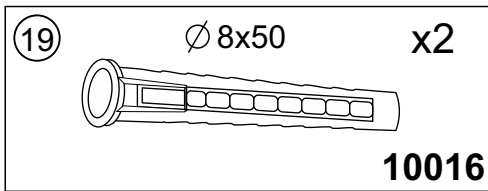
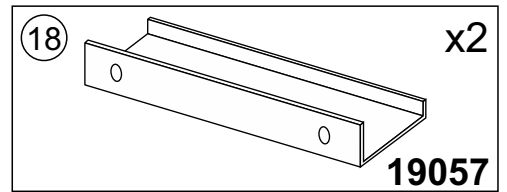
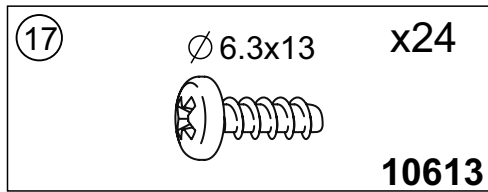
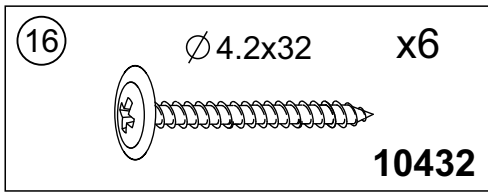
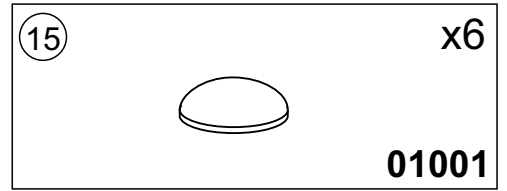
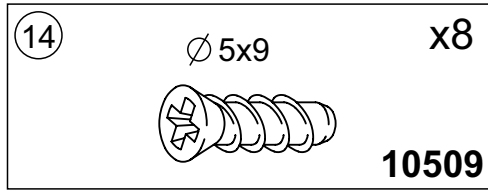
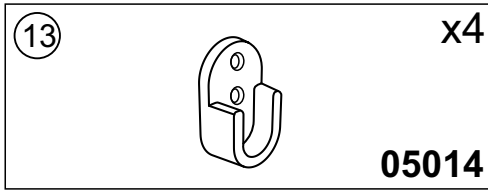
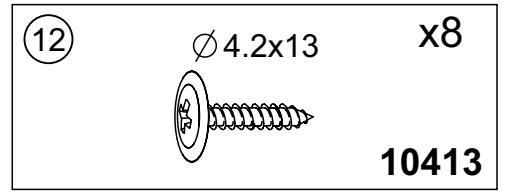
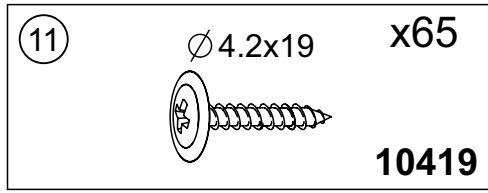
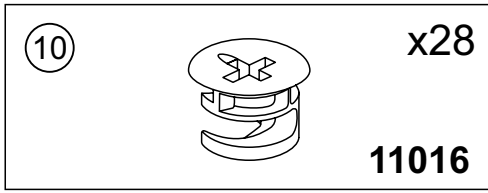
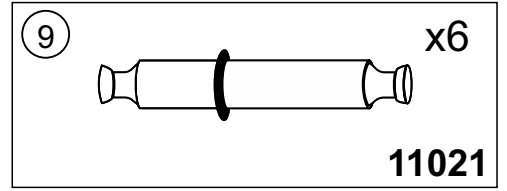
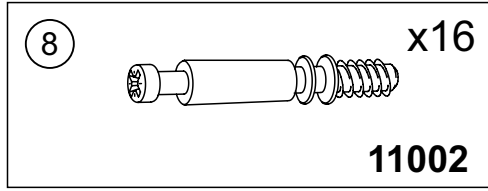
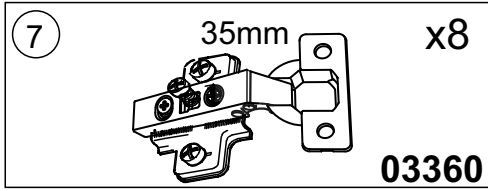
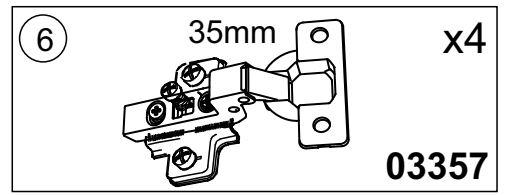
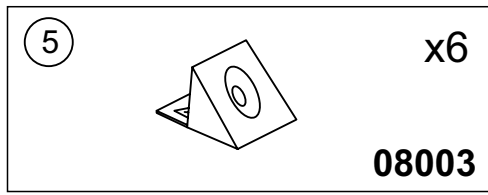
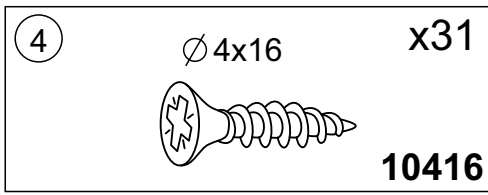
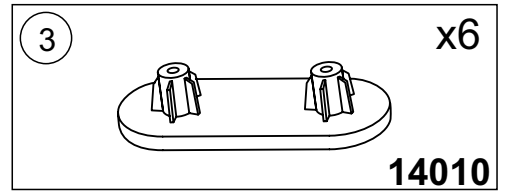
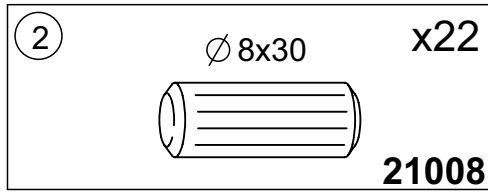
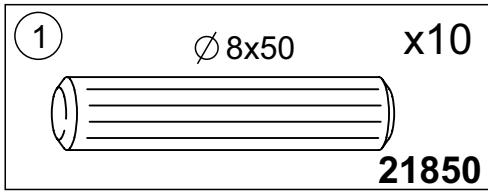


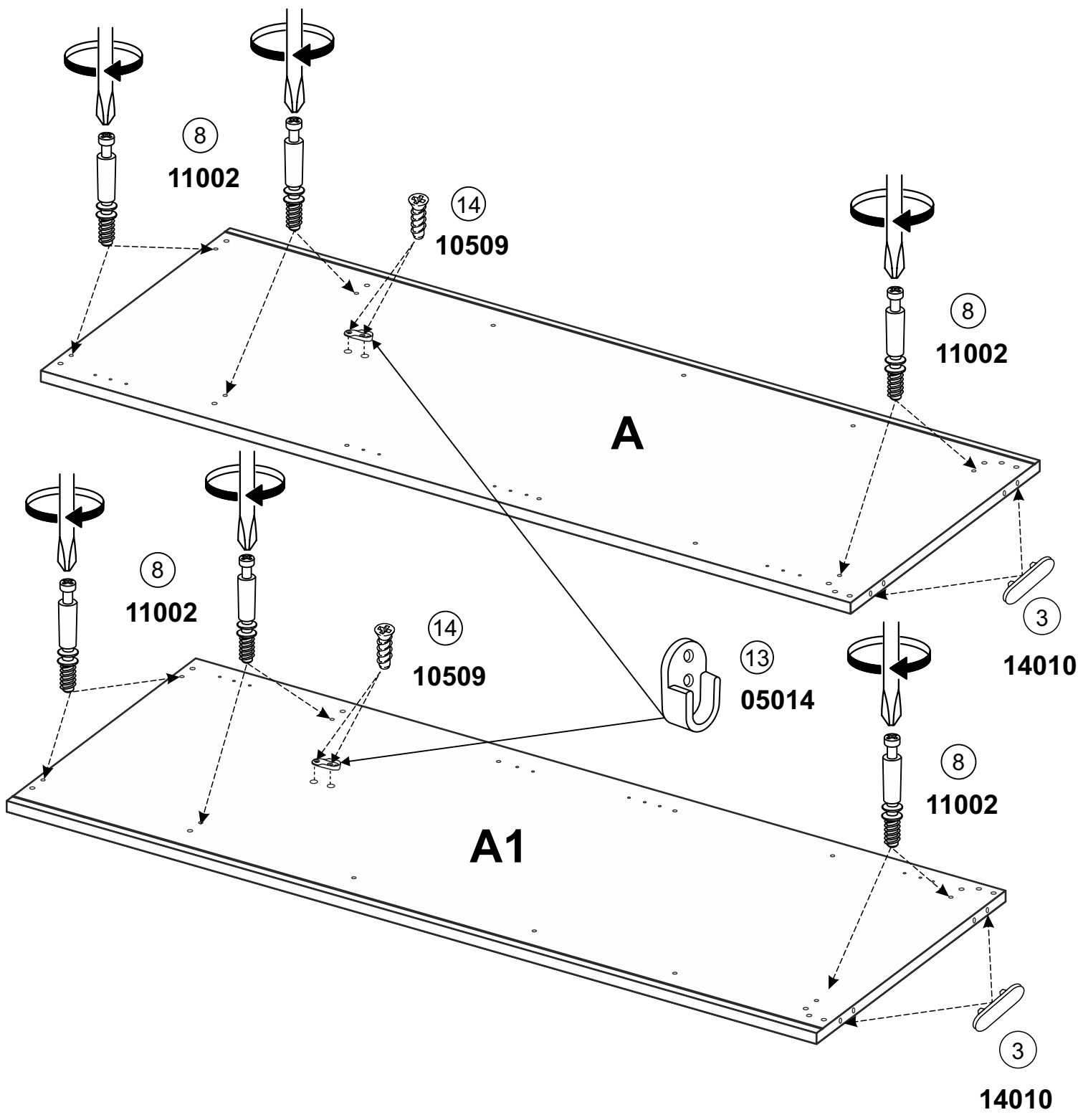
4

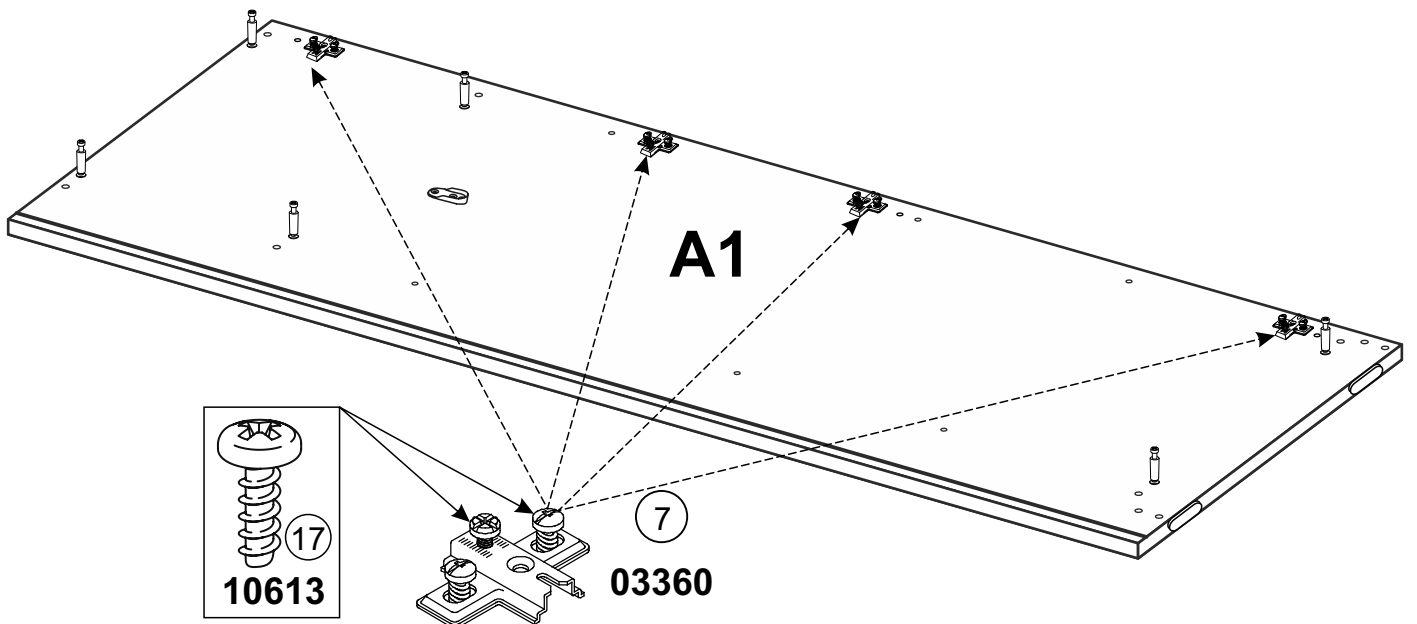
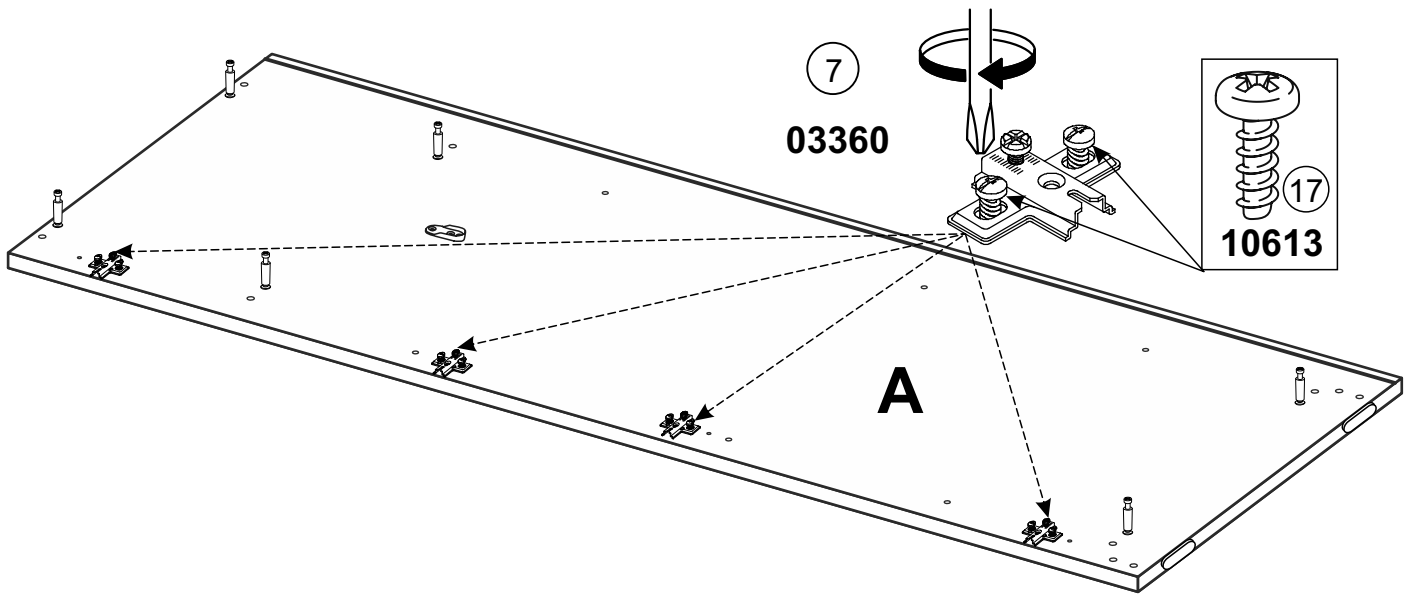


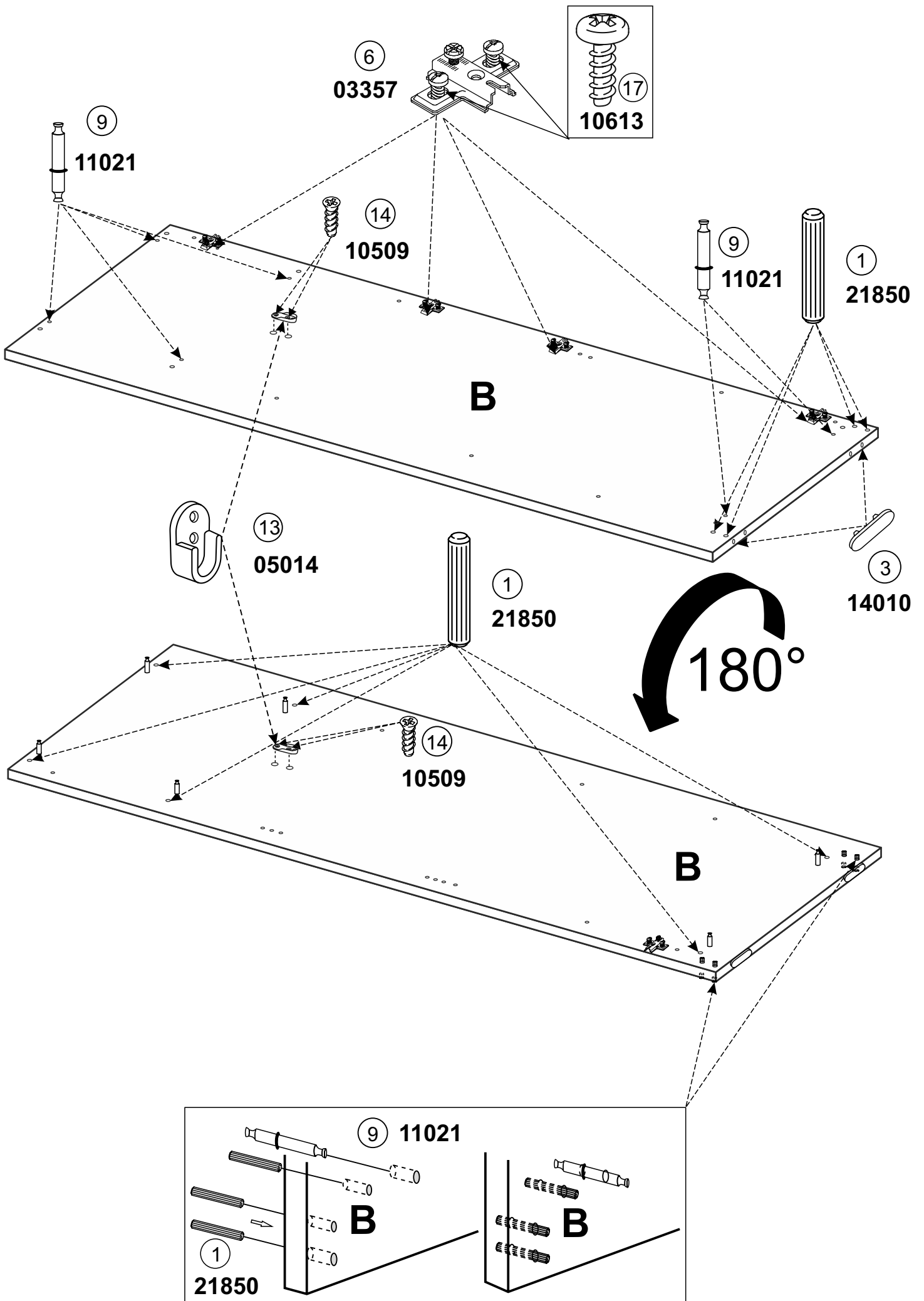


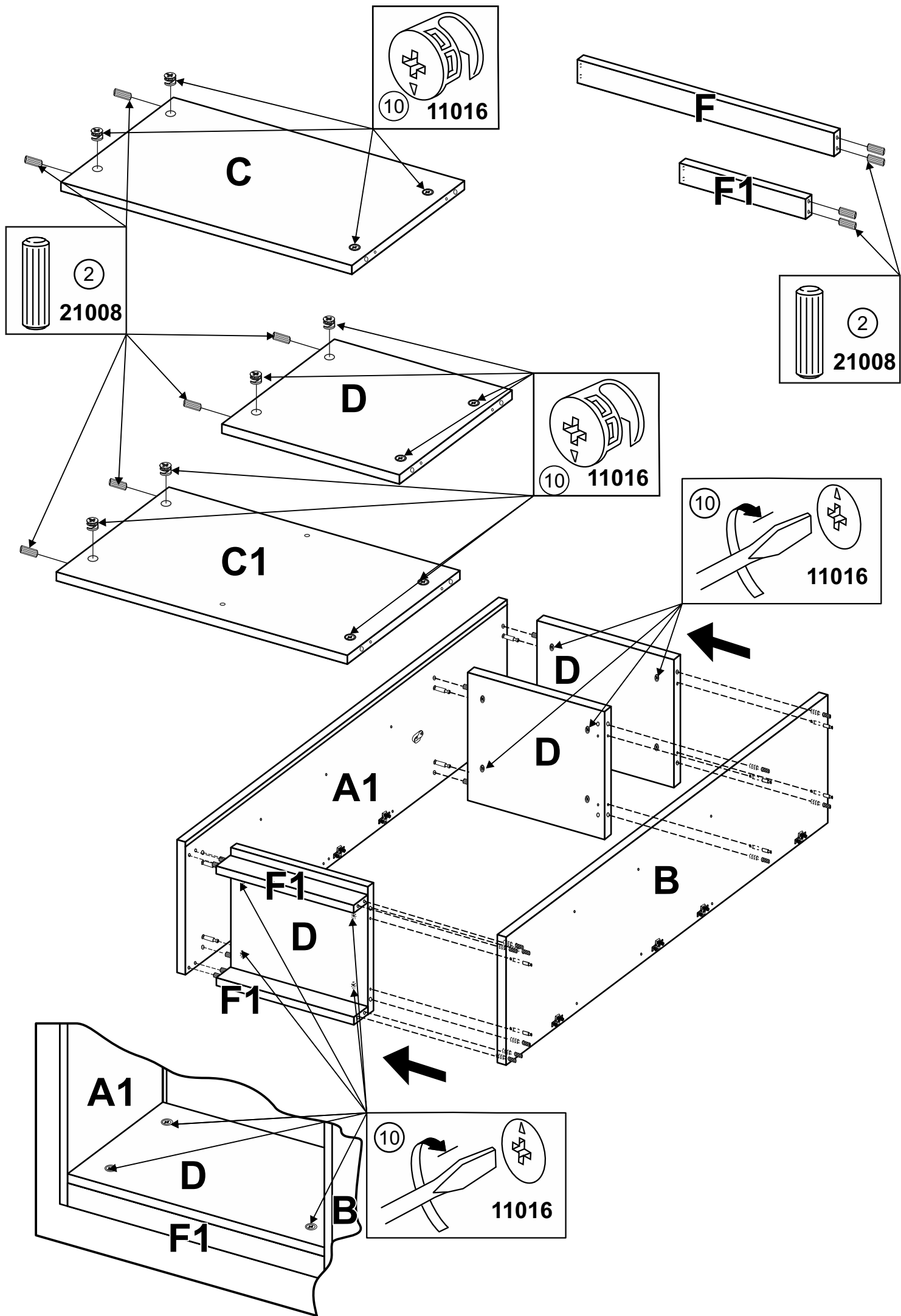
A -2104x 530 x 16 - x 1	H -2050x 444 x 18 - x 1
A1 -2104x 530 x 16 - x 1	I -2050x 444 x 18 - x 1
B -2104x 516 x 16 - x 1	J -2050x 444 x 18 - x 1
C - 872 x 516 x 16 - x 1	K -2130x 110 x 28 - x 1
C1 - 872 x 516 x 16 - x 2	L -2130x 110 x 28 - x 1
D - 424 x 516 x 16 - x 3	M -1345x 110 x 28 - x 1
F - 872 x 50 x 16 - x 2	R - 866 - x 1
F1 - 424 x 50 x 16 - x 2	R1 - 418 - x 1
G -2054x 442 x 3 - x 2	Z1 -1606MM x 1
G1 -2054x 437 x 3 - x 1	Z2 -394MM x 1

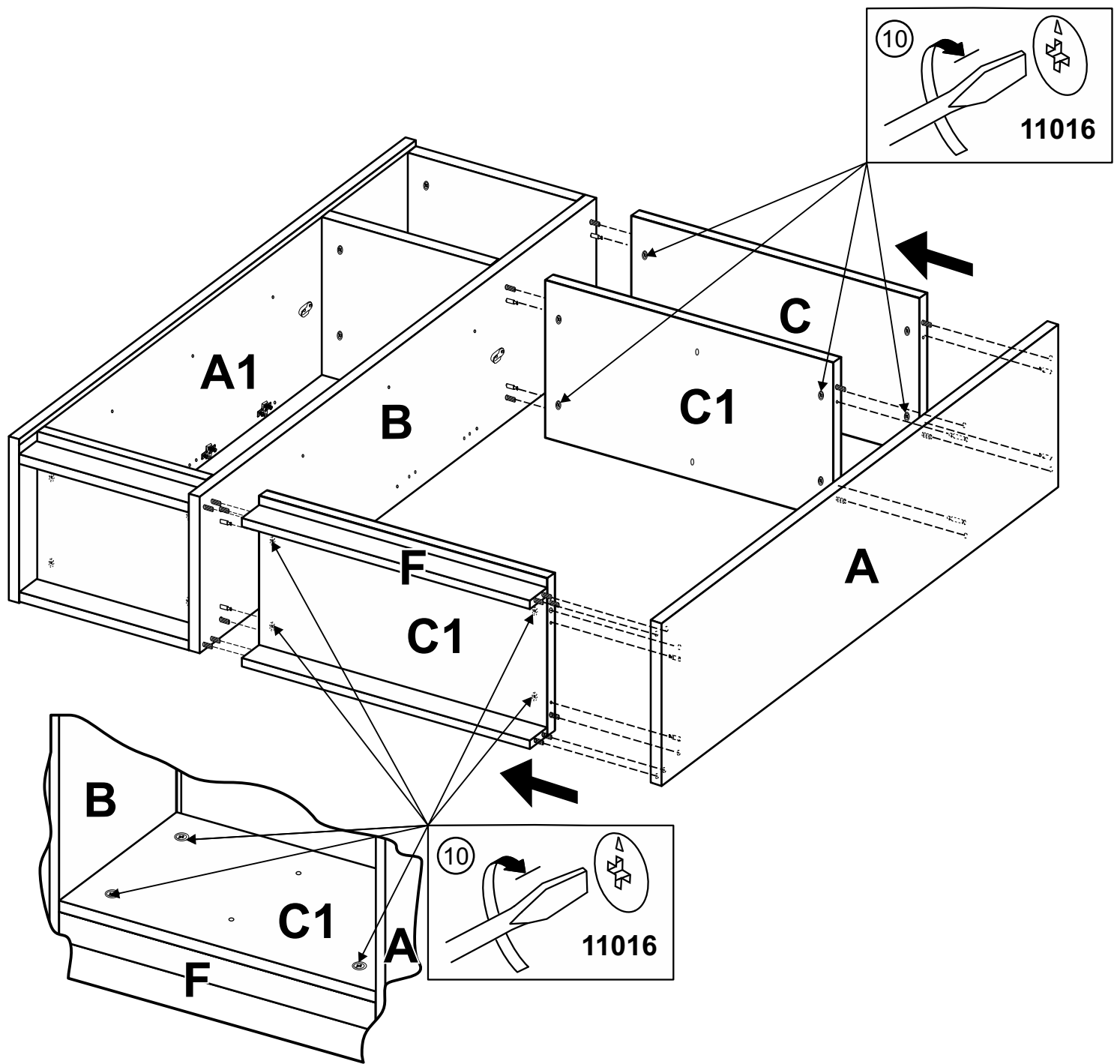


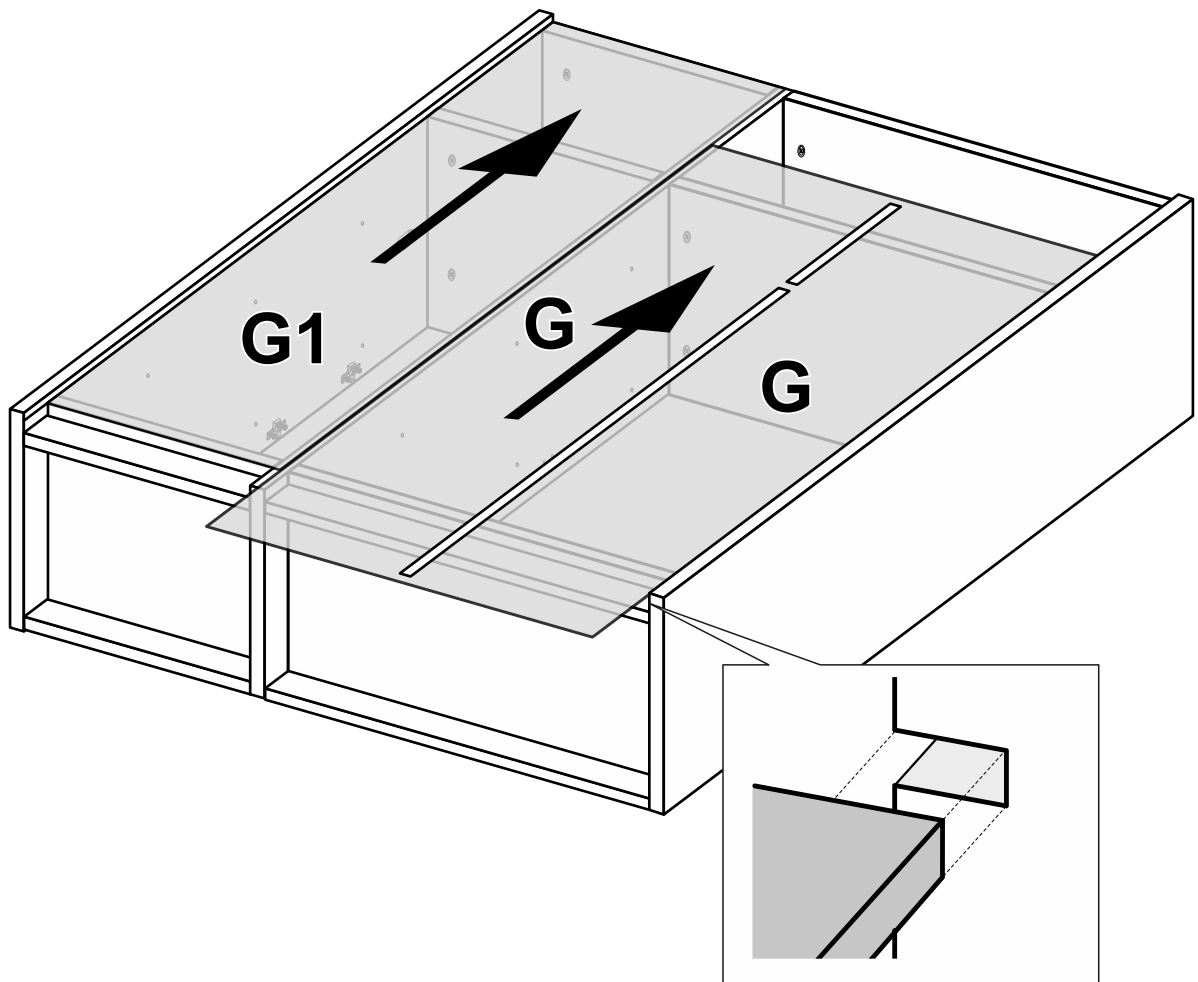
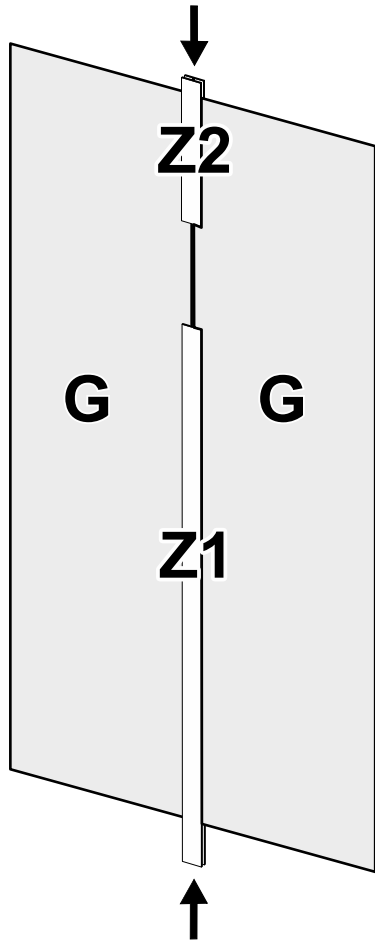


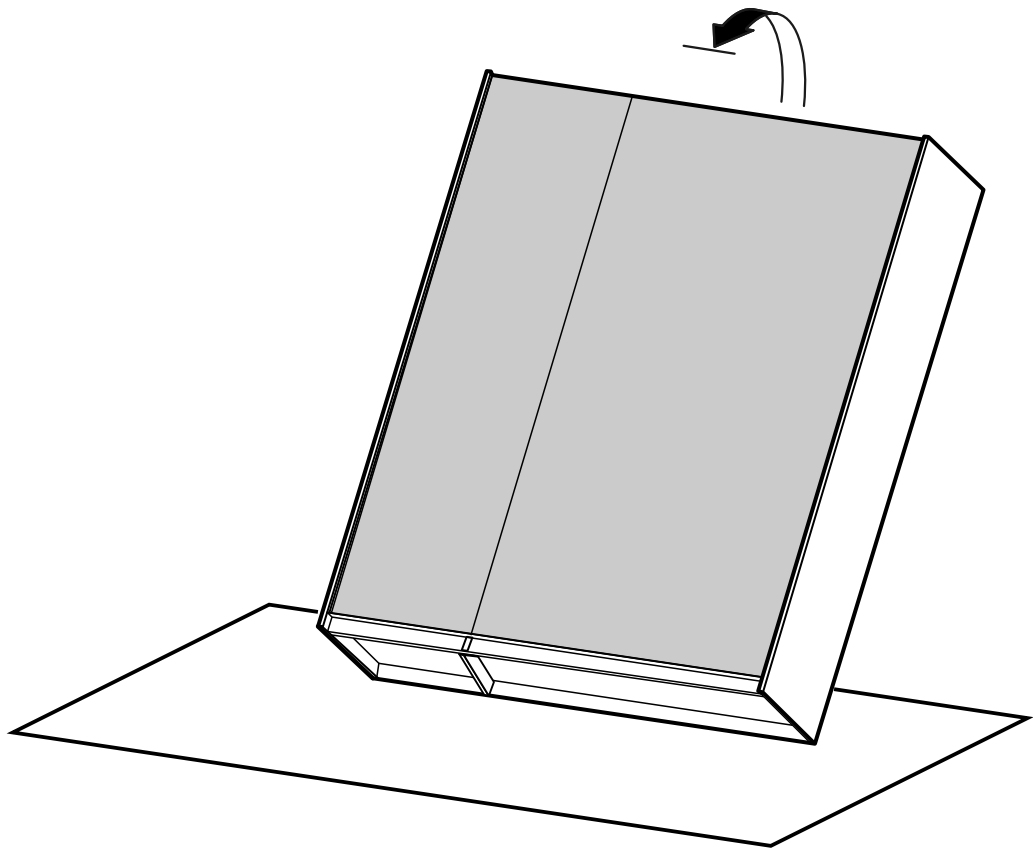
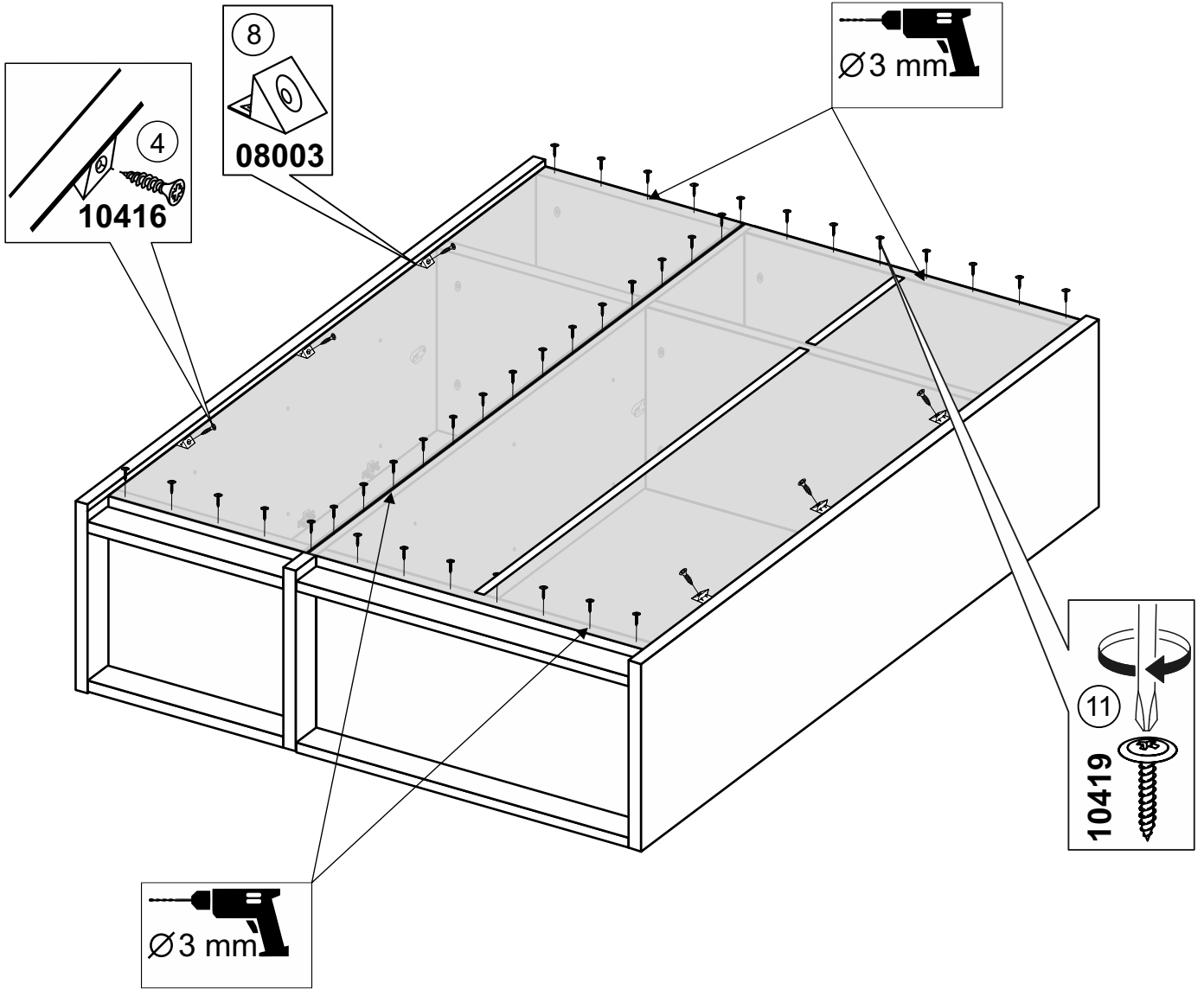


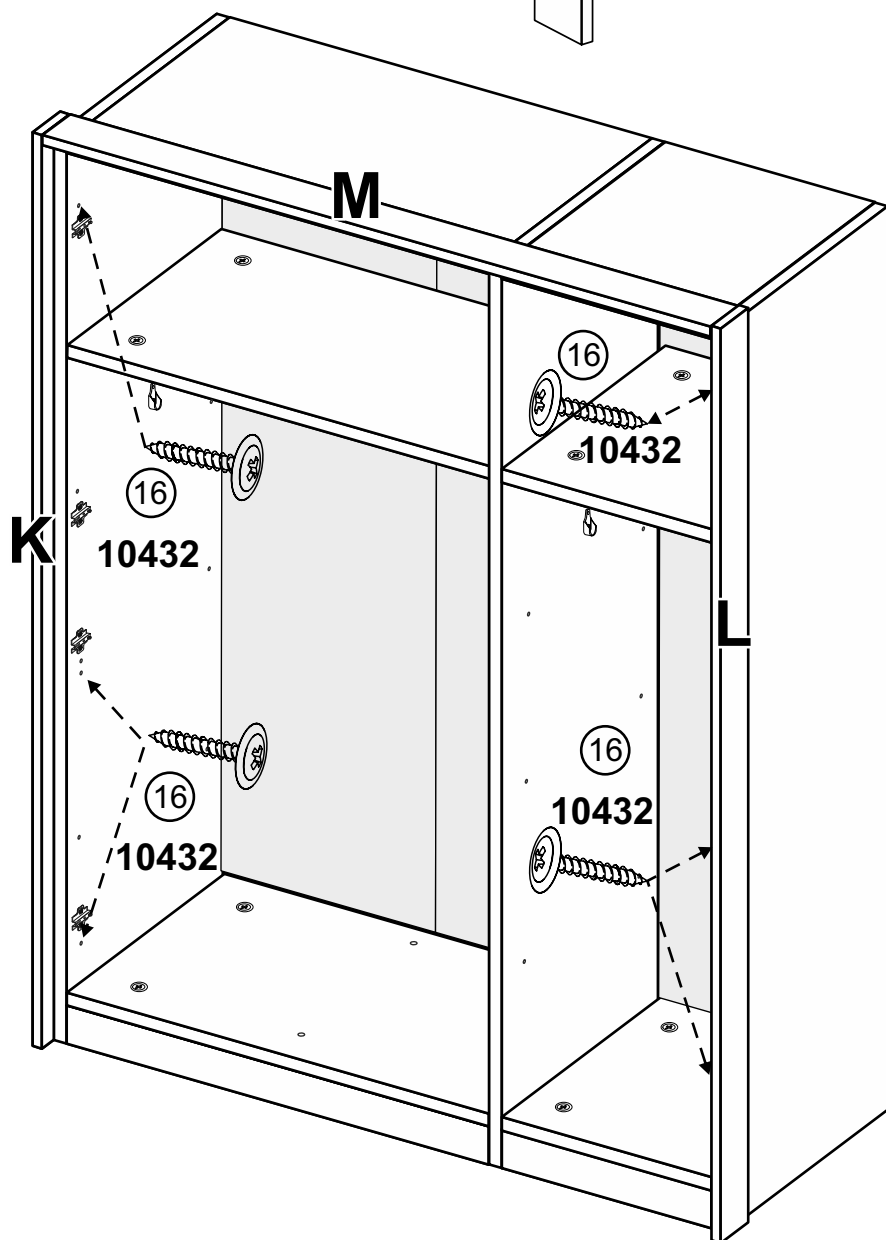
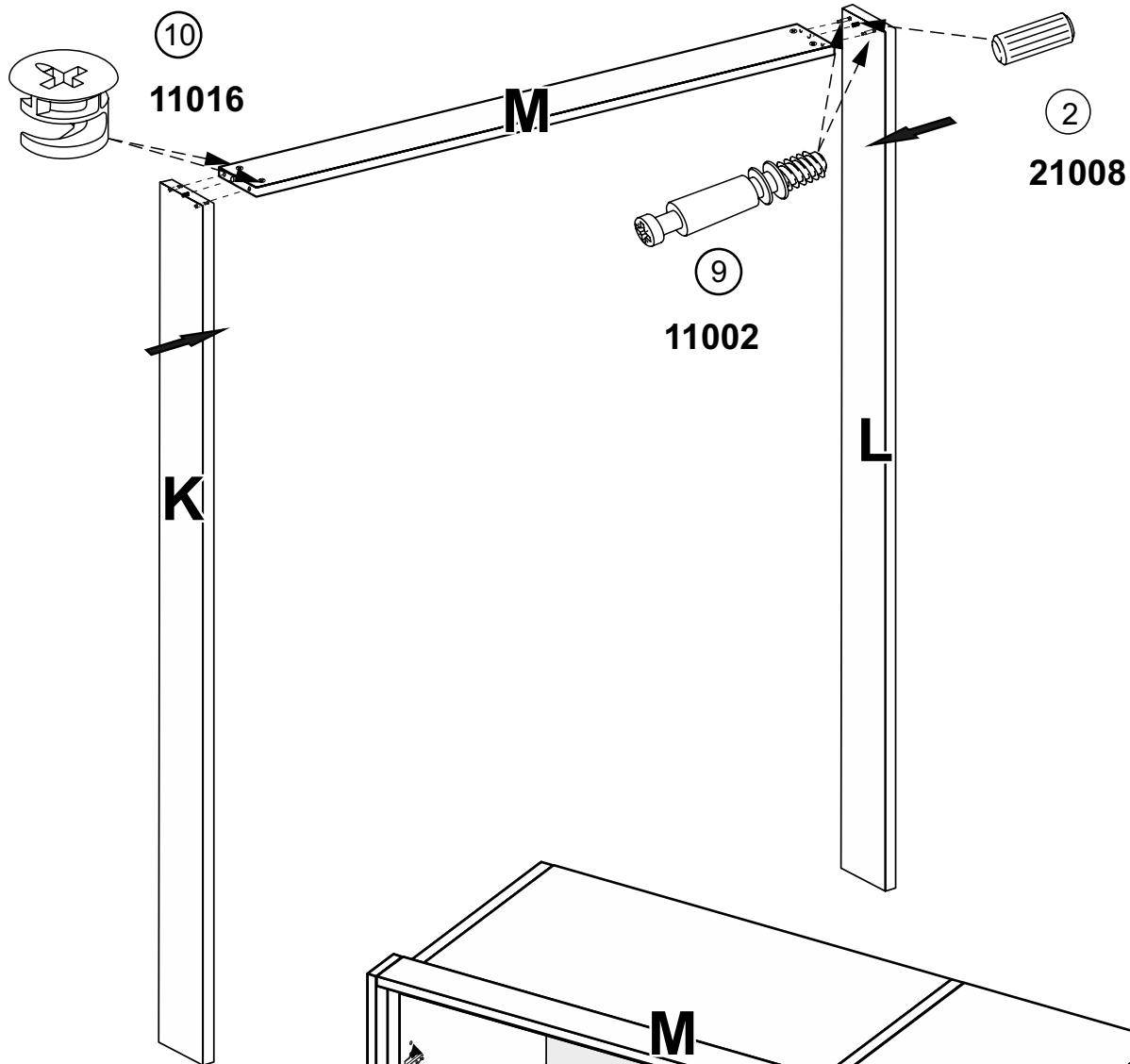


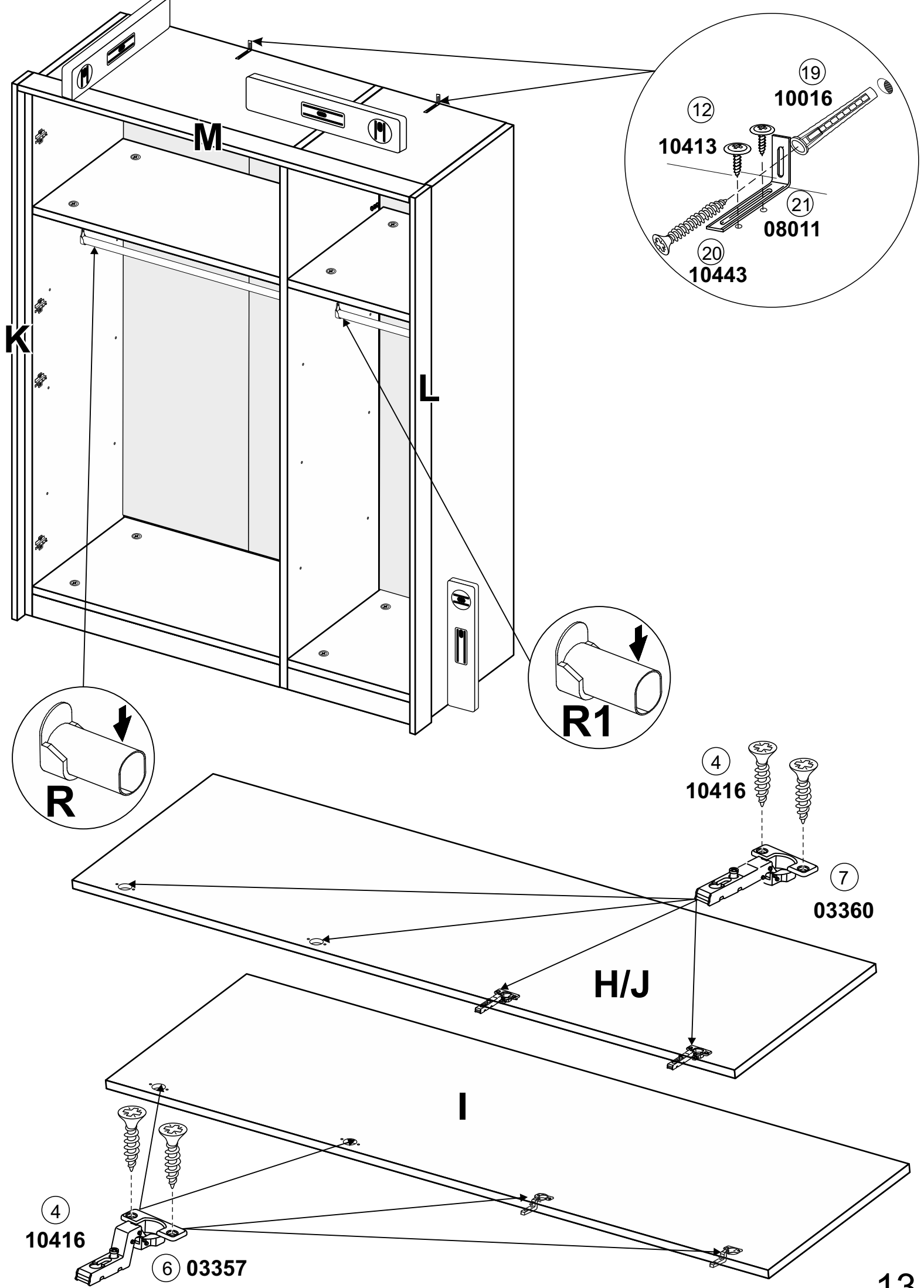


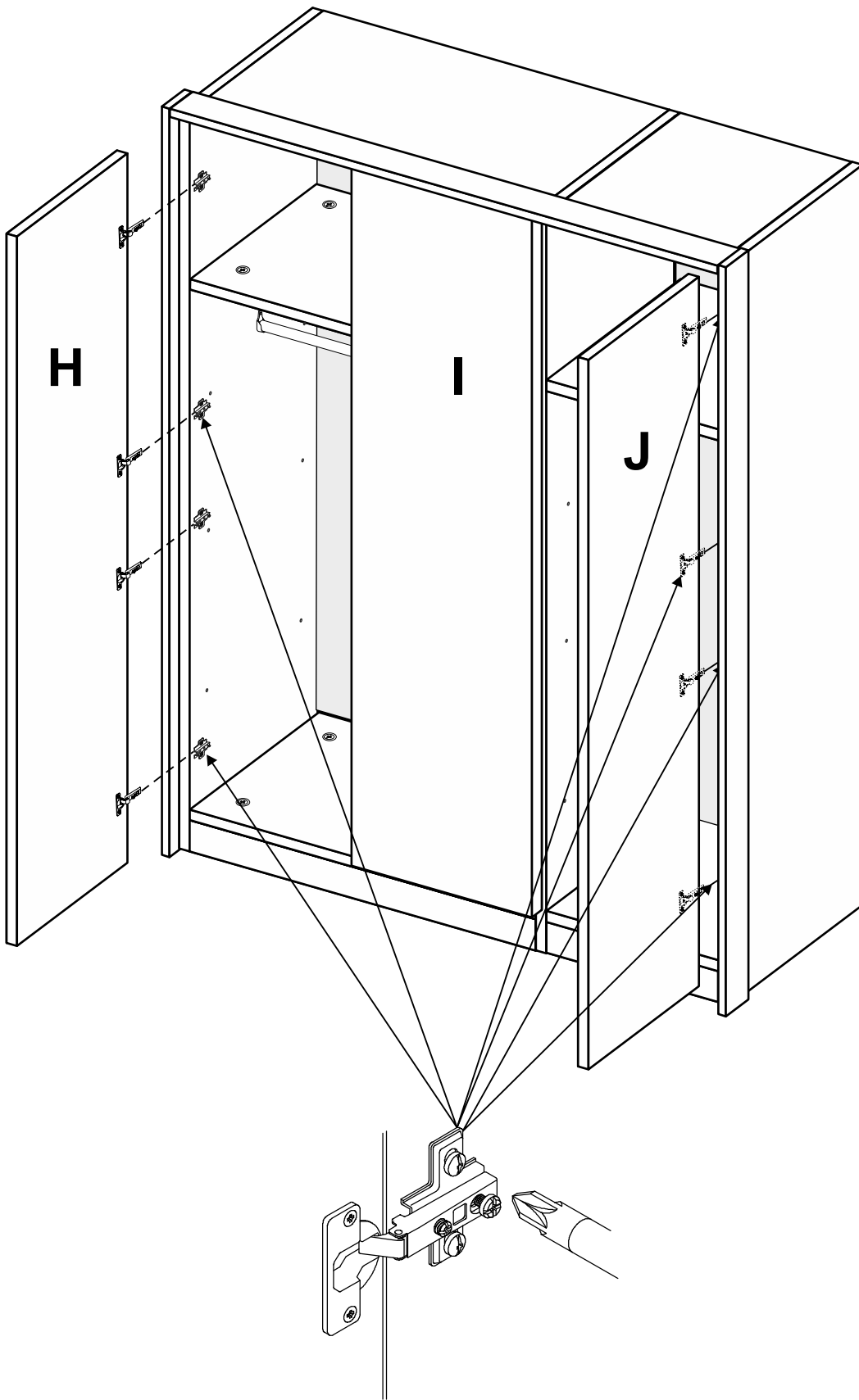


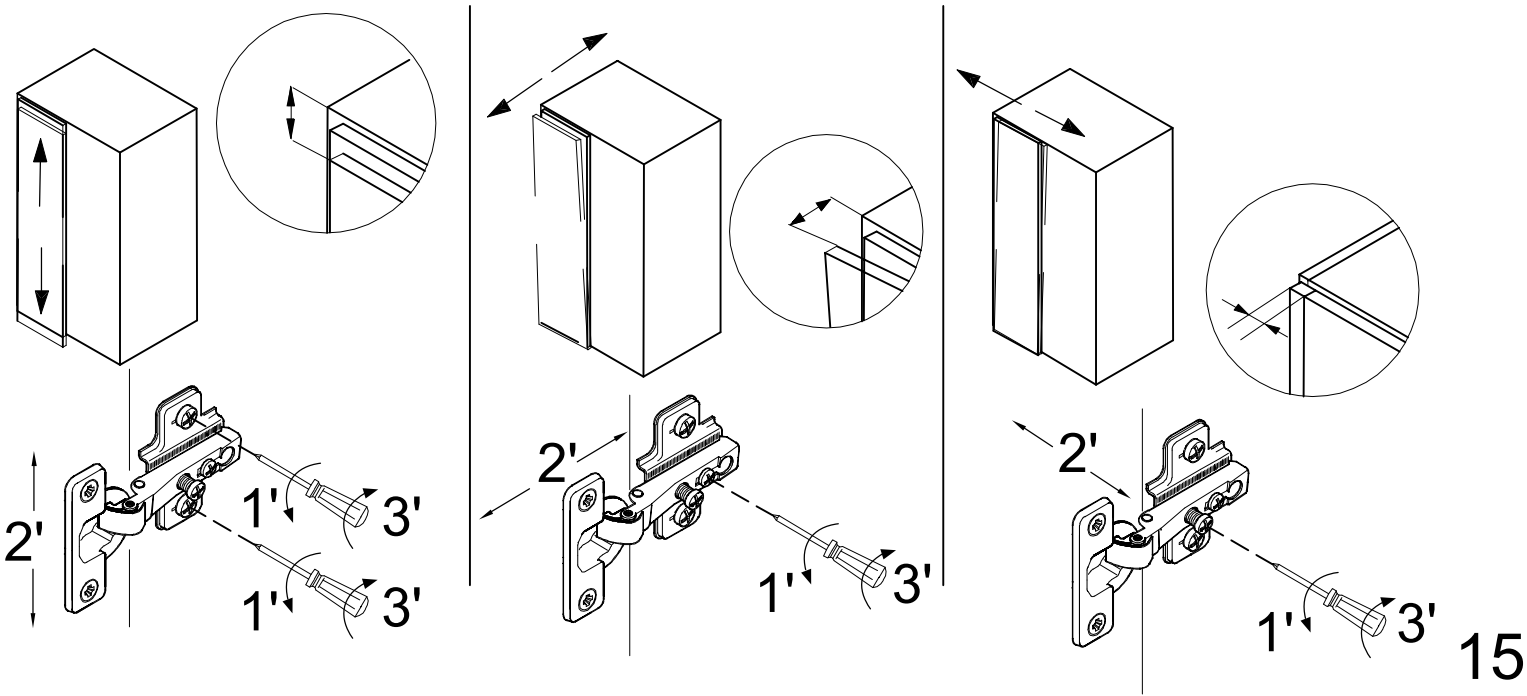
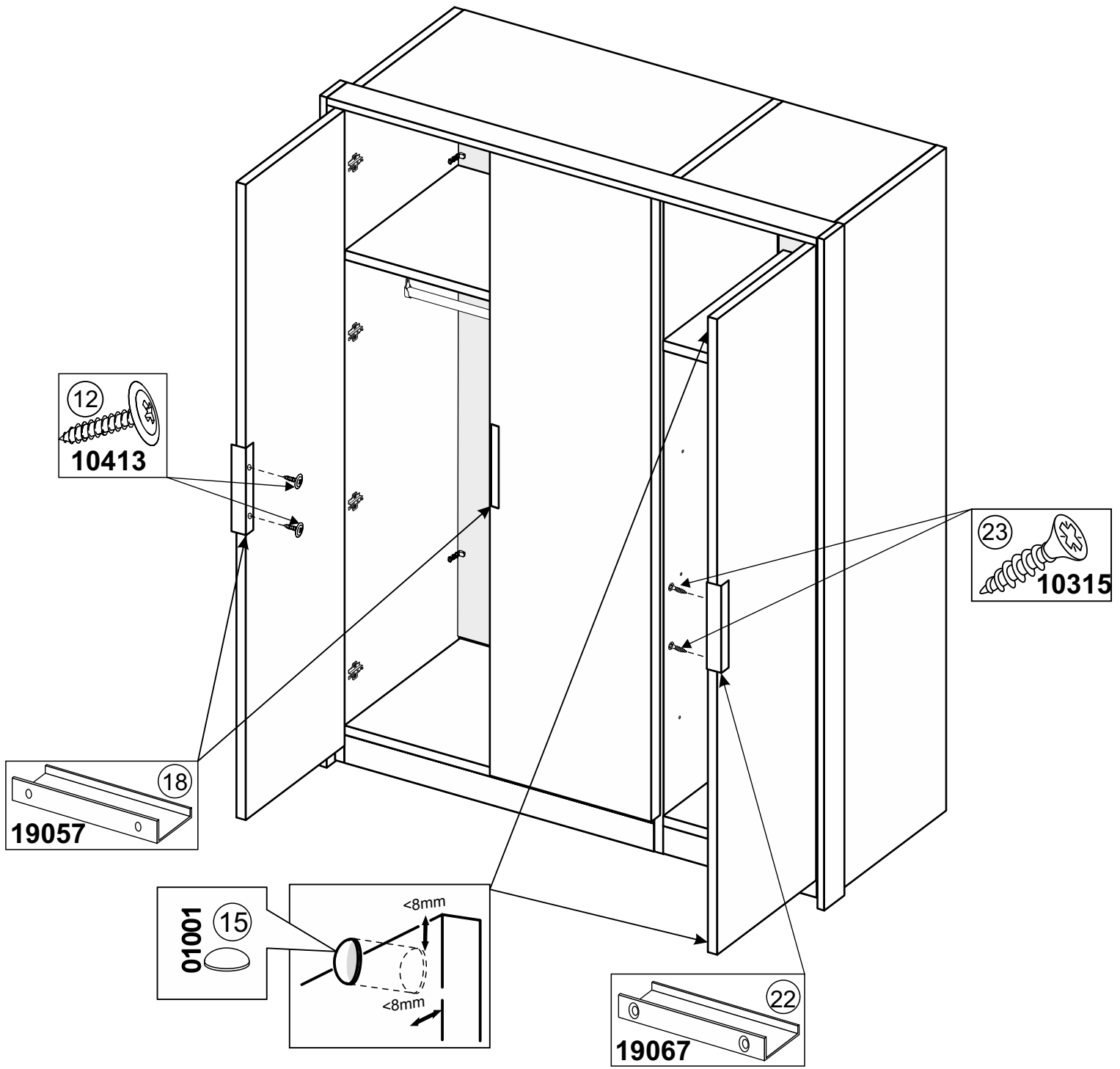












Меблі побутові

Шафа 3 дв. «Асті,Луна,Рамона»

1398 мм (гл. 585 мм)

ГОСТ 16371-93

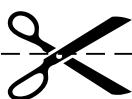
Дата виготовлення « ____ » _____ 202 _ р.

Виробник:

ТзОВ «Миро-Марк»

77310 Україна, м.Калуш, вул.Орлика, 2А

www.miromark.com.ua



Відрізати і закріпити на задню частину

Лінія відрізу

РЕКОМЕНДАЦІЇ ЩОДО СКЛАДАННЯ

1. Дерев'яні шканти змастити клеєм ПВА (для міцності).
2. Деталі, в які забиваються шканти, повинні всією площиною лежати на рівній тверій підлозі. Забивати обережно, щоб не виломати ДСП з іншого боку.
3. До закріплення ДВП задніх стінок шаф, пеналів і дна ящиків обов'язково перевірити рівність діагоналей.
4. Готовий виріб в кімнаті виставити по рівню.

ГАРАНТІЇ ВИРОБНИКА

1. Меблі виготовлені з сировини, що відповідає ГОСТу 16371-93.
2. При дотриманні правил експлуатації меблів - гарантійний термін становить 1 рік з дня покупки.
3. За механічні пошкодження виробник відповідальності не несе.