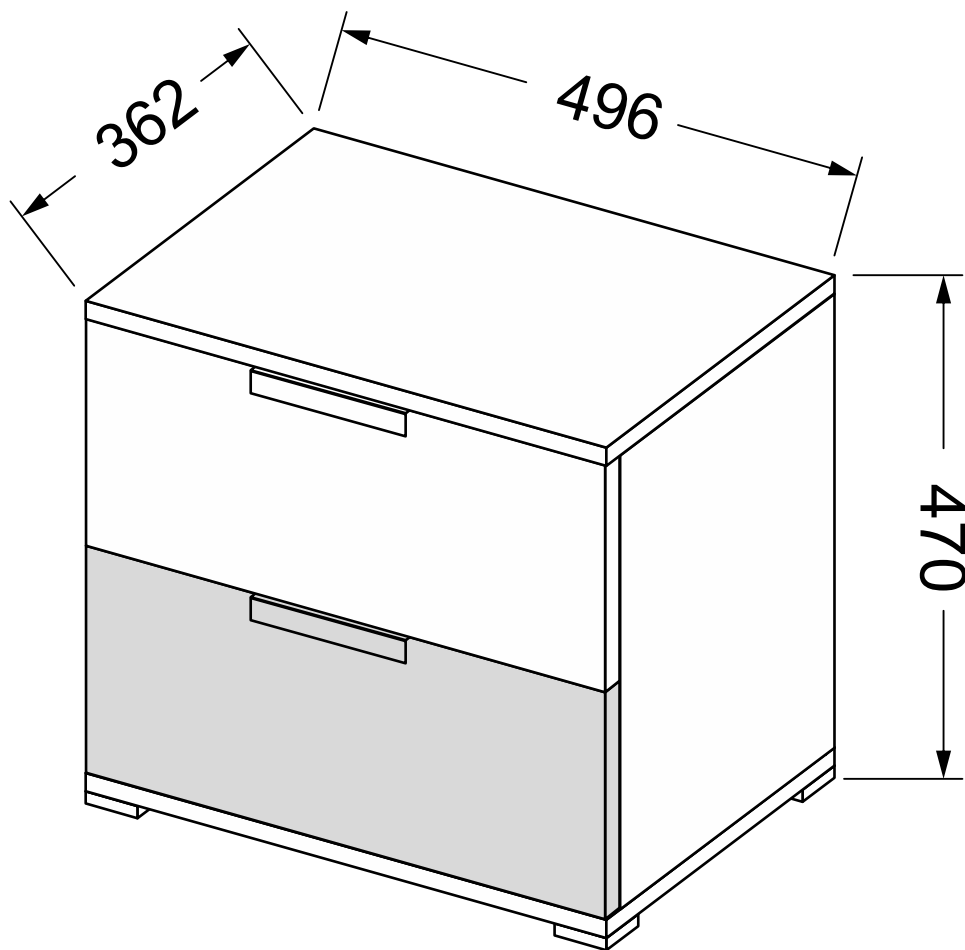
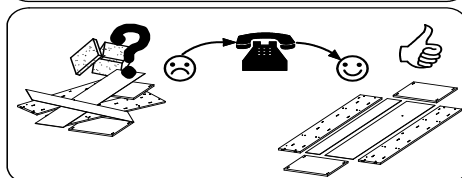
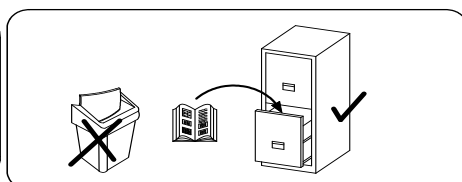
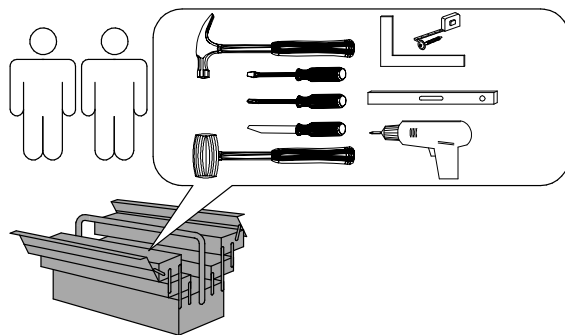


Приліжкова Тумба 2шх Асті

MiroMark
Furniture enterprise

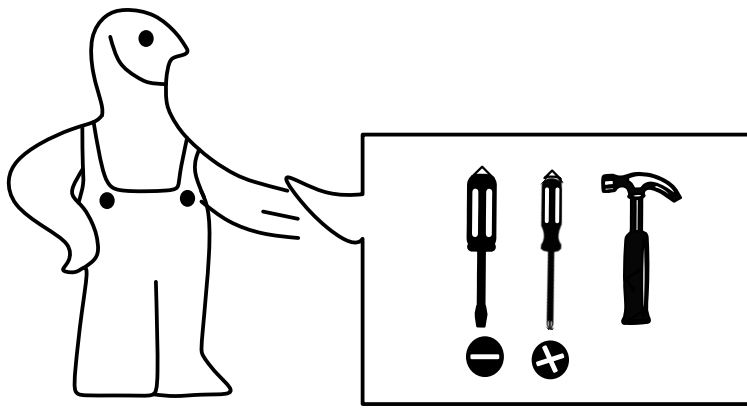


AS-30-WB
LN-32-LV
RA-52-LV

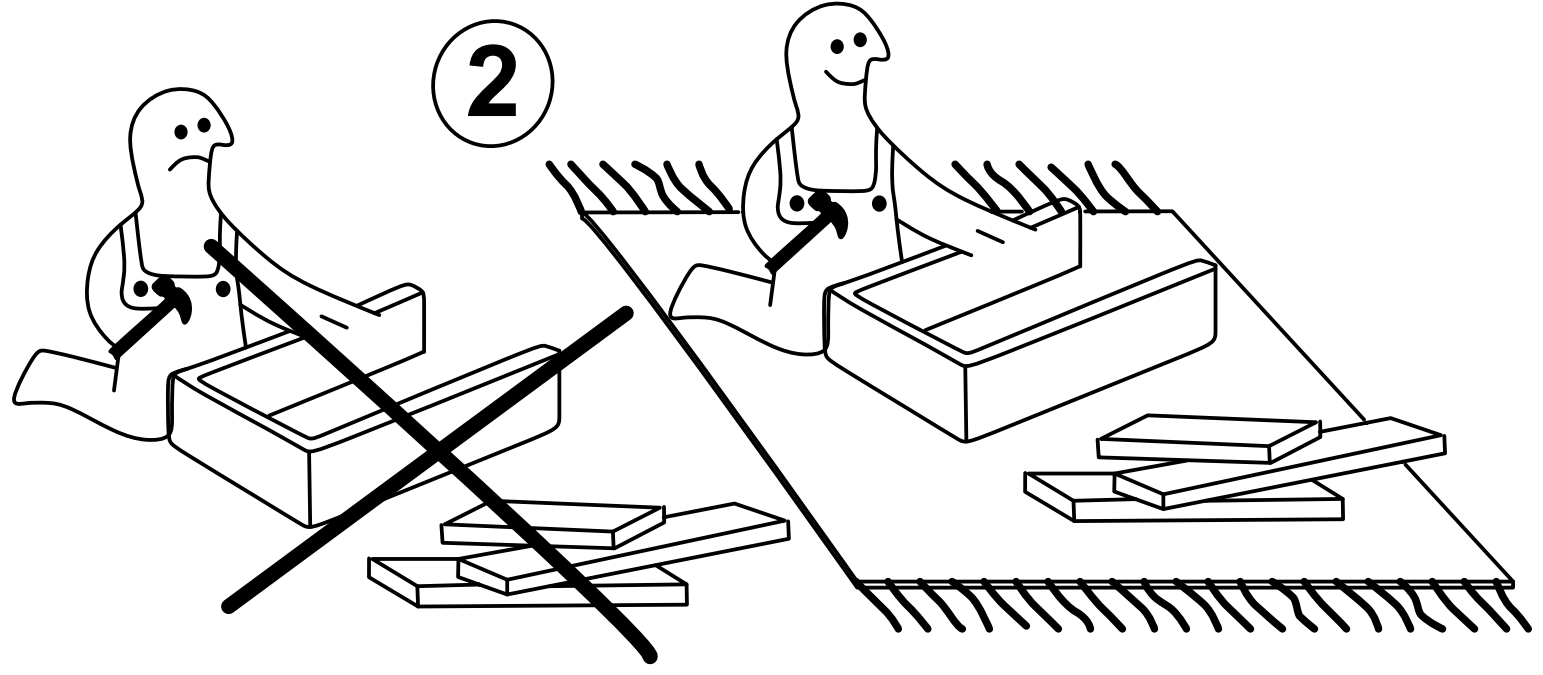


15-IZ-06

1



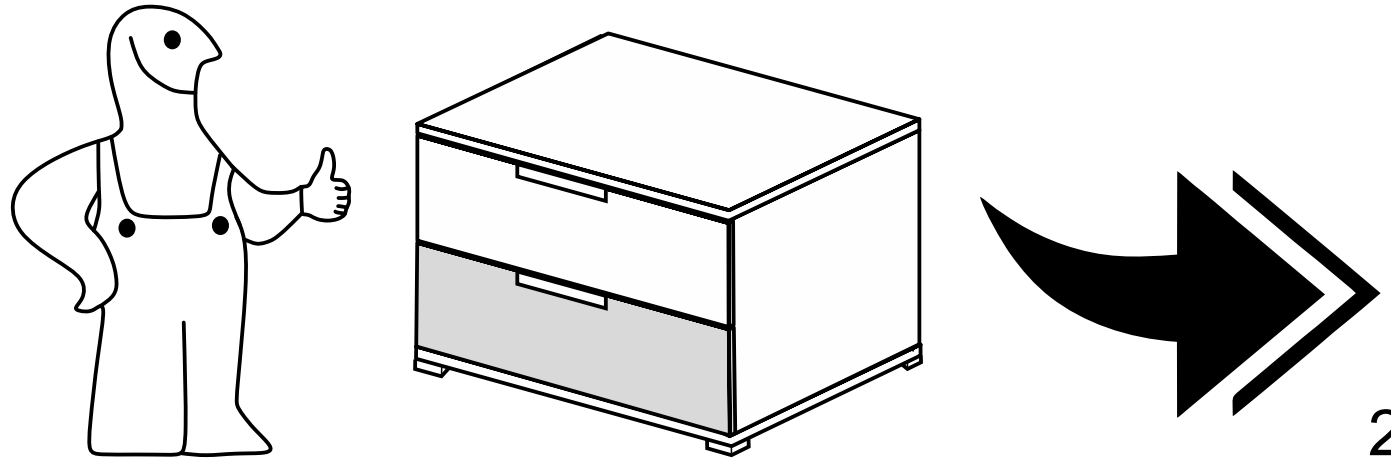
2

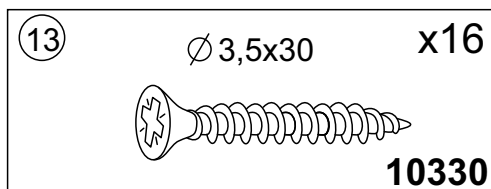
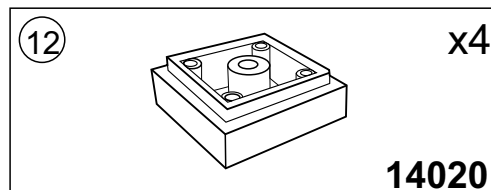
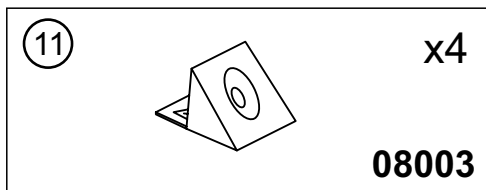
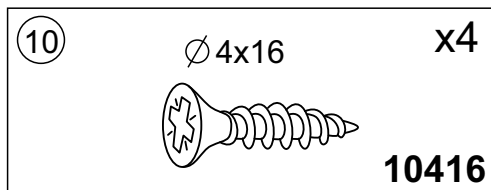
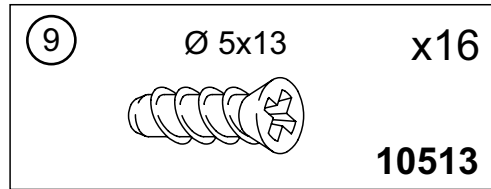
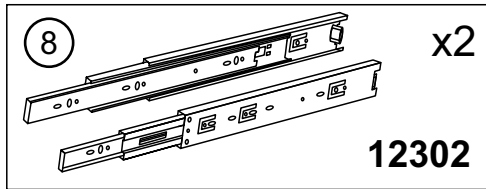
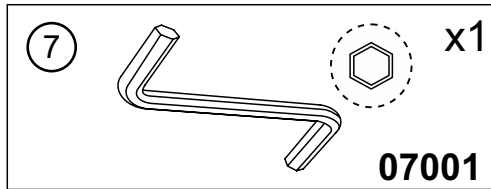
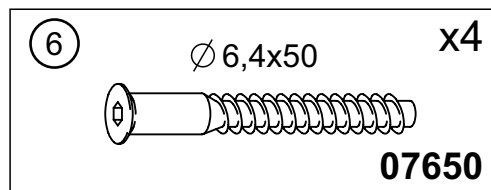
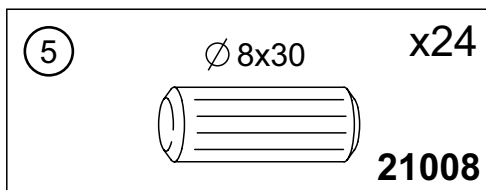
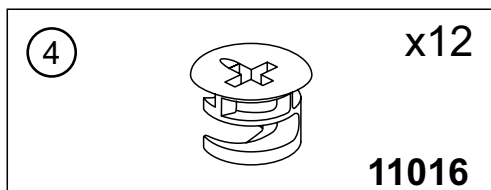
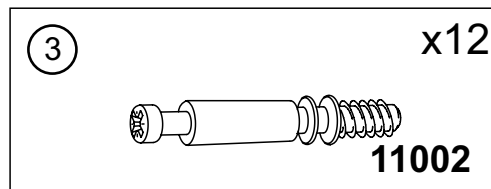
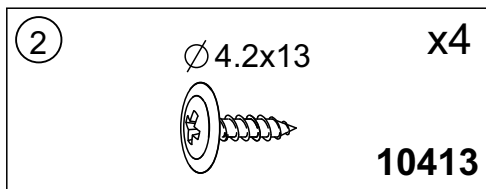
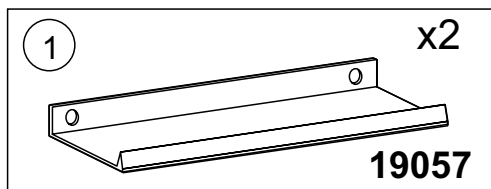


3

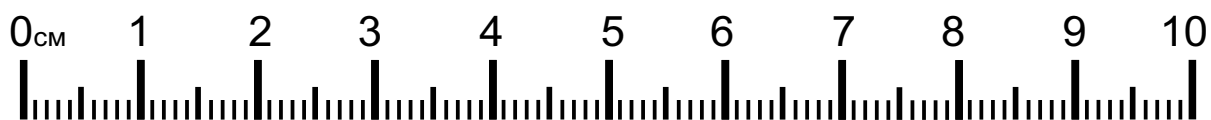
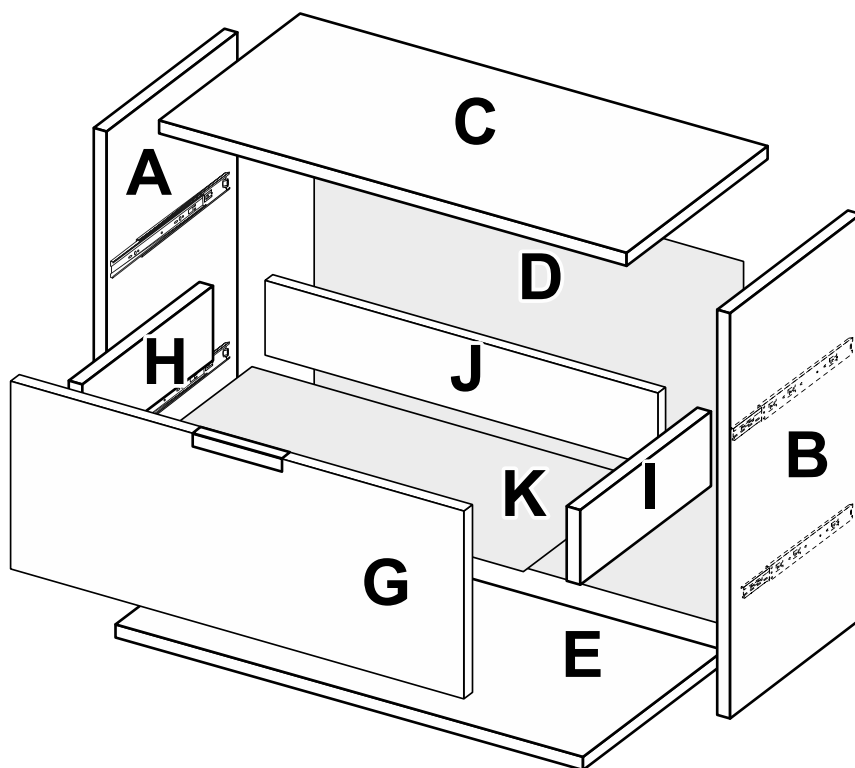


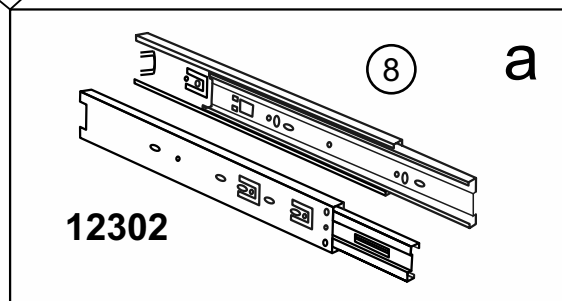
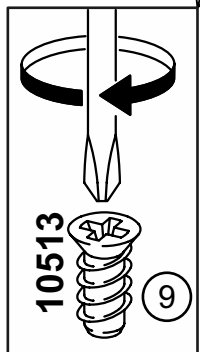
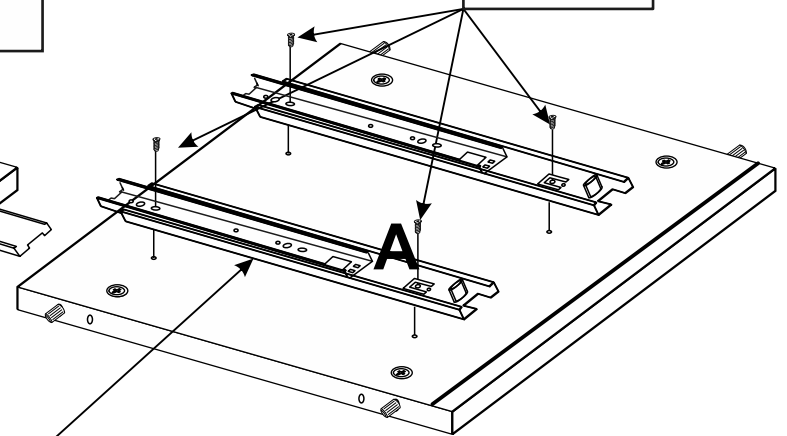
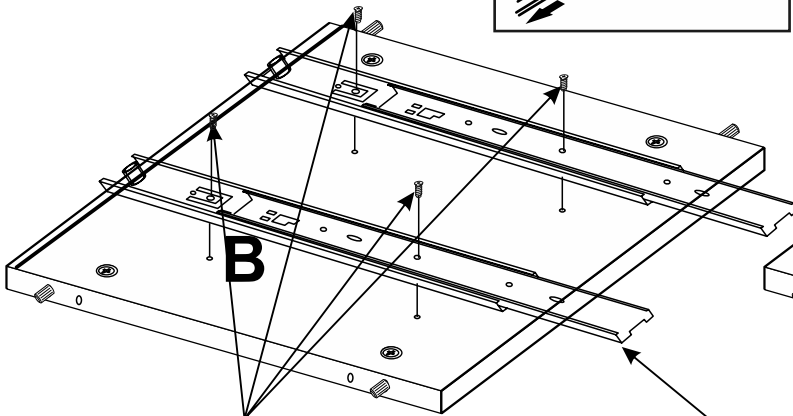
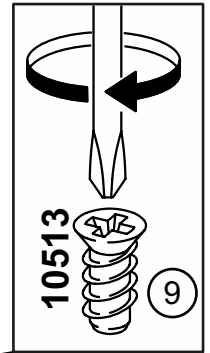
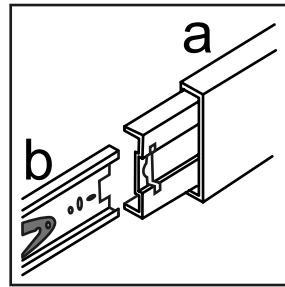
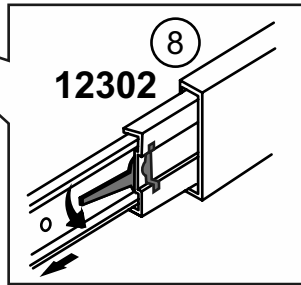
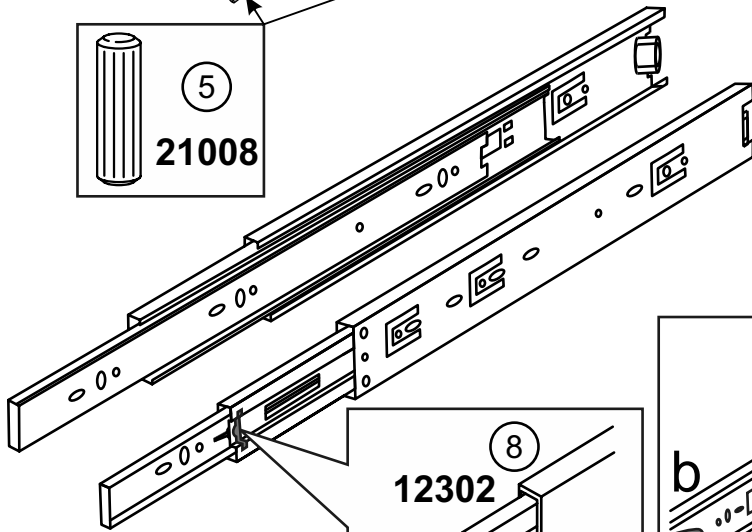
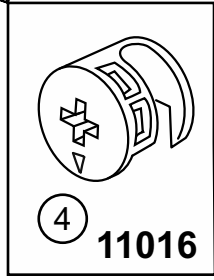
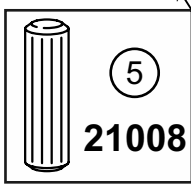
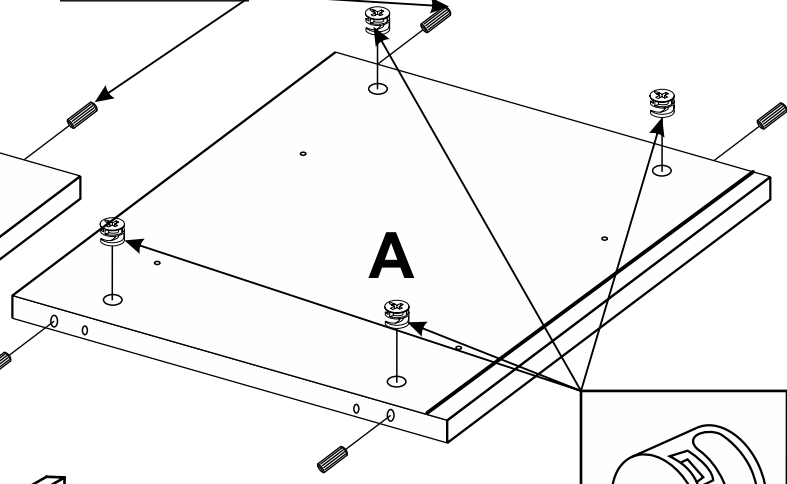
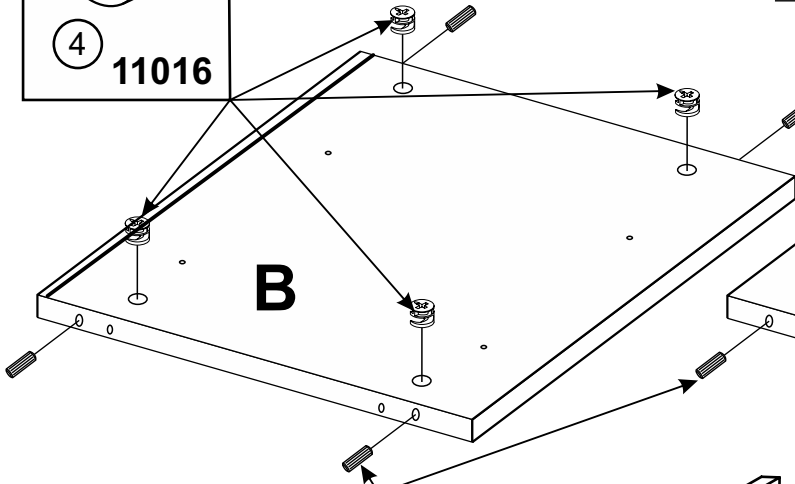
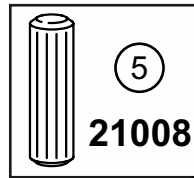
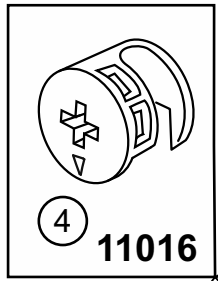
4

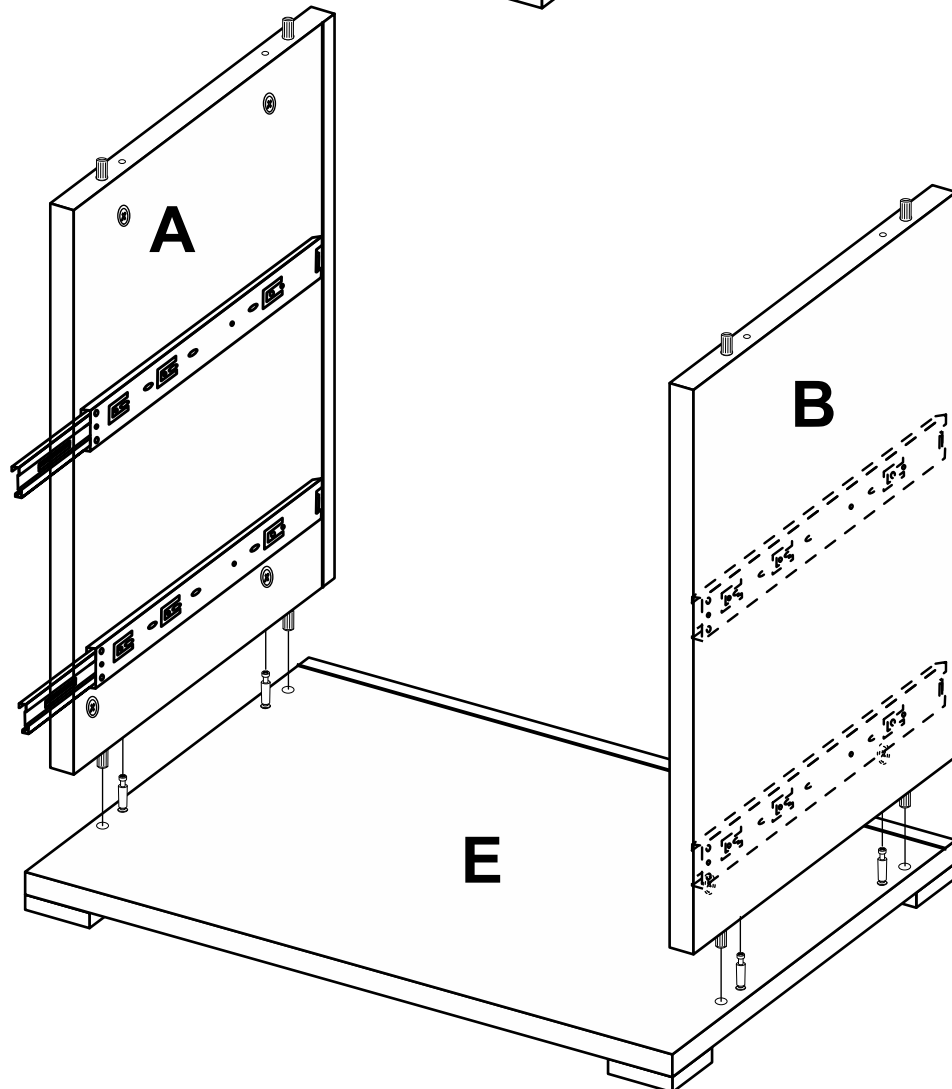
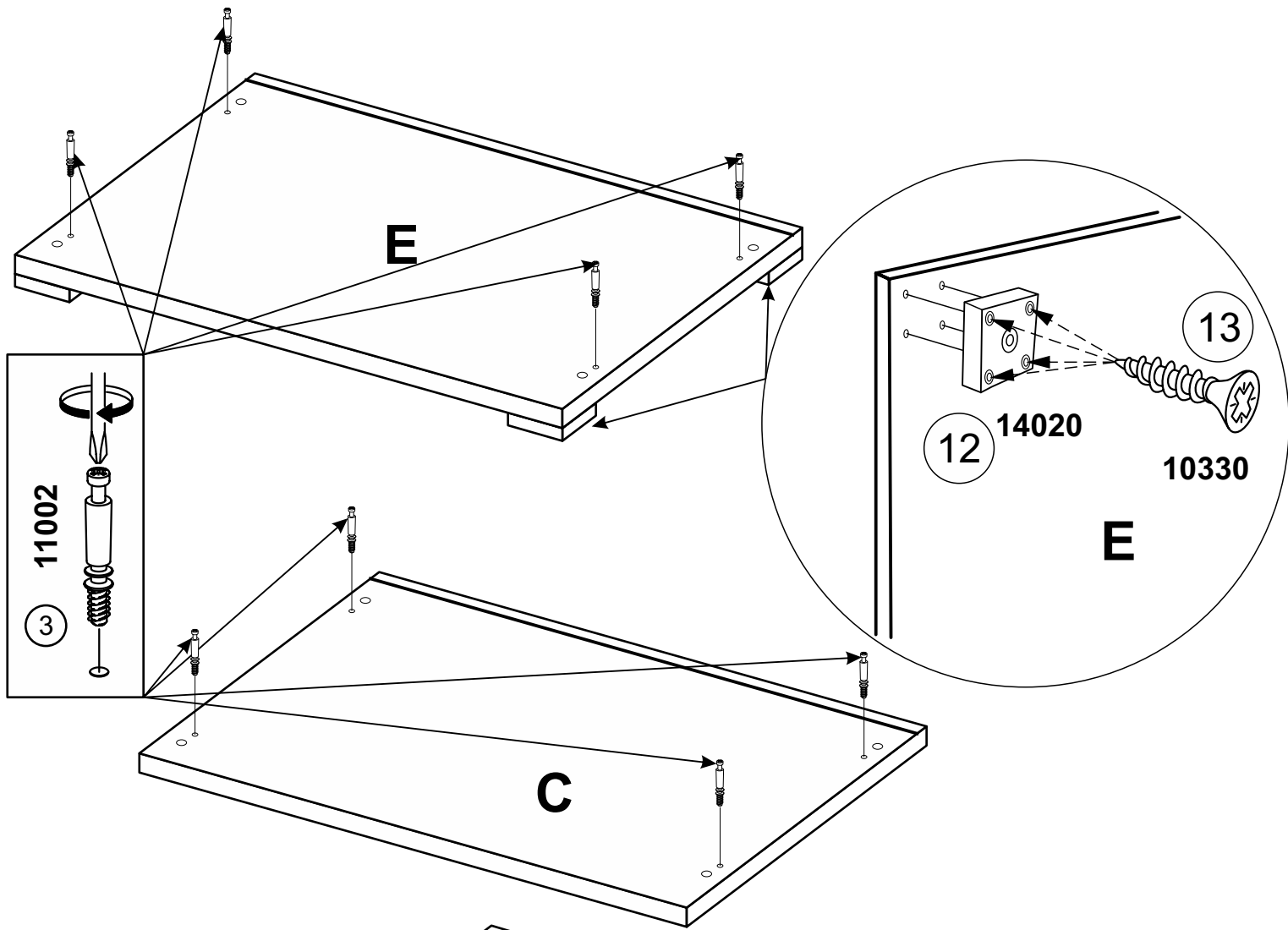


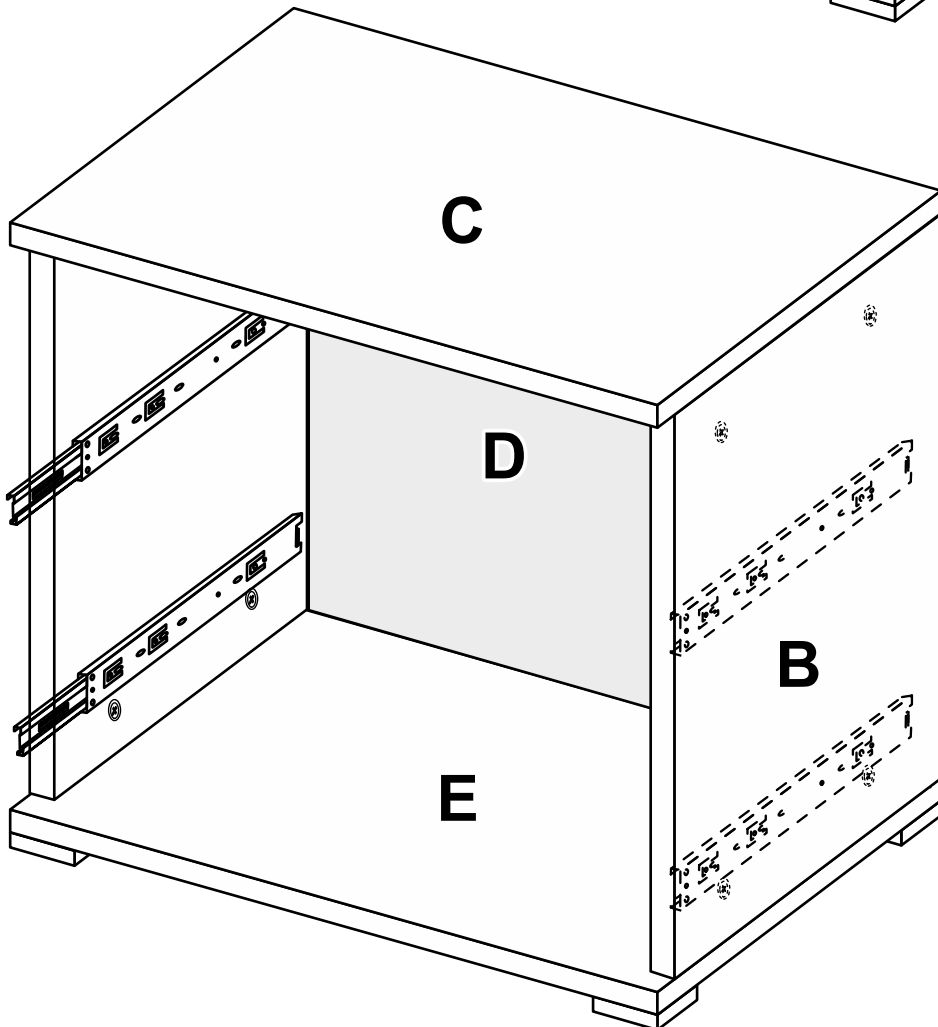
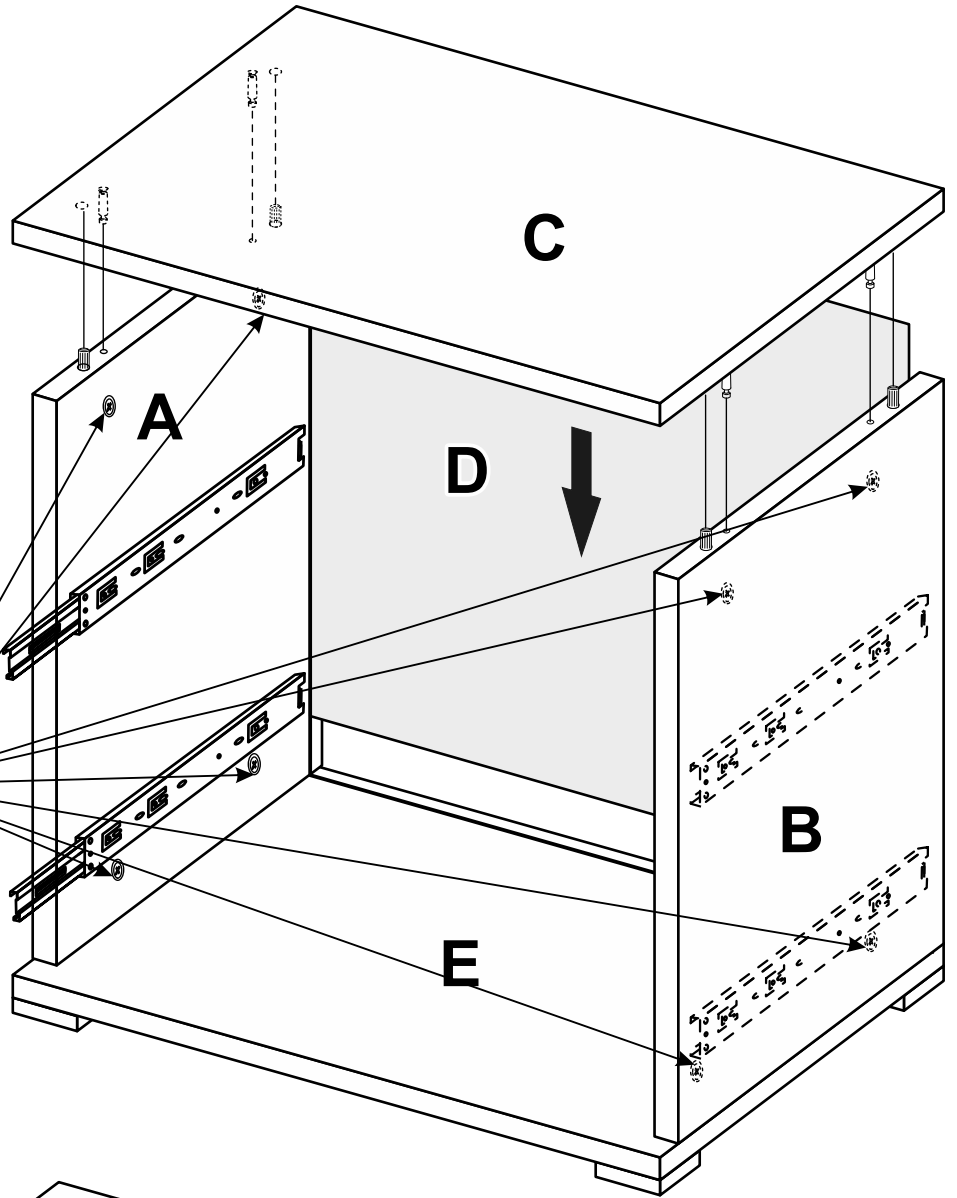
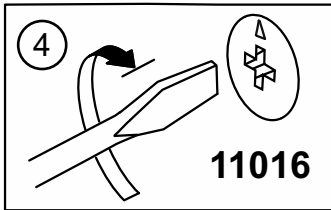


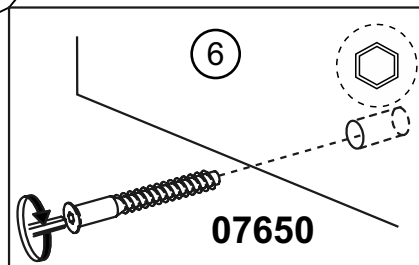
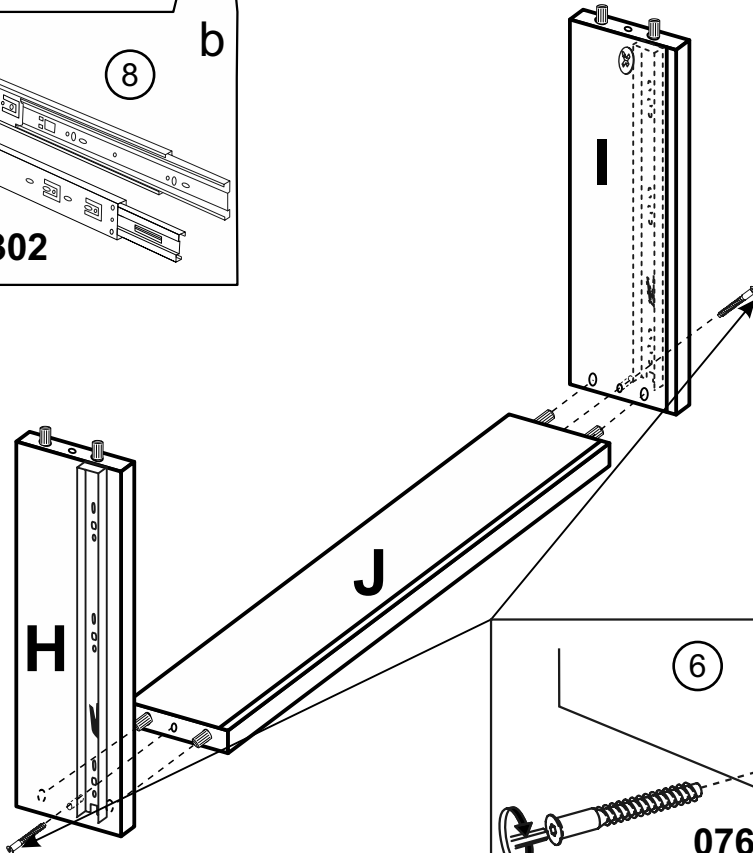
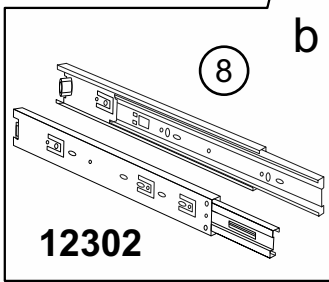
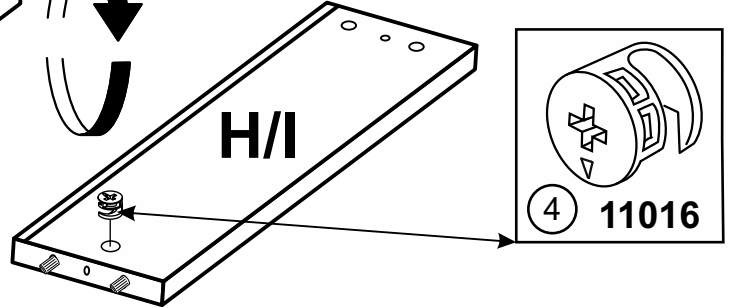
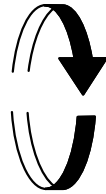
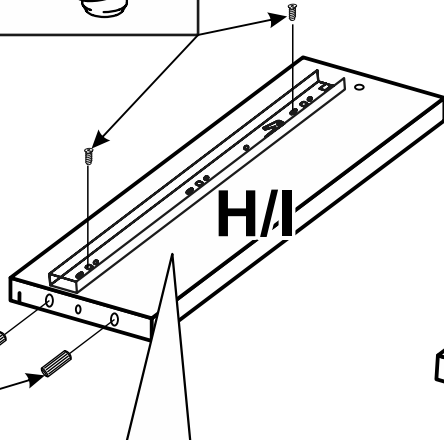
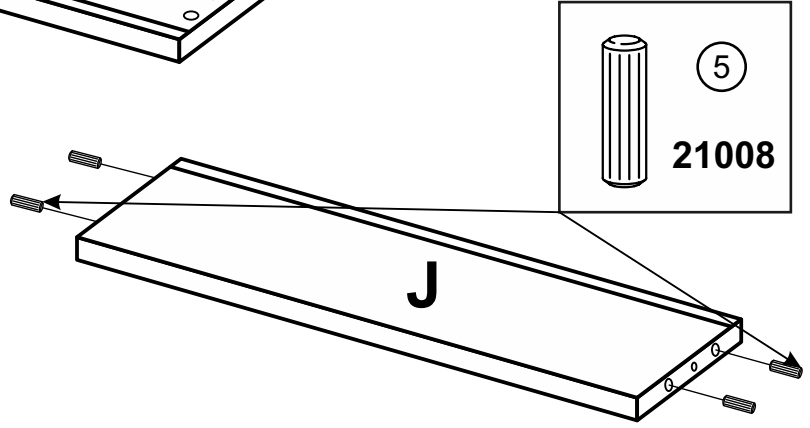
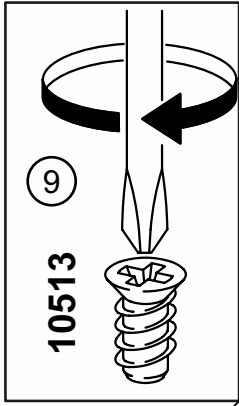
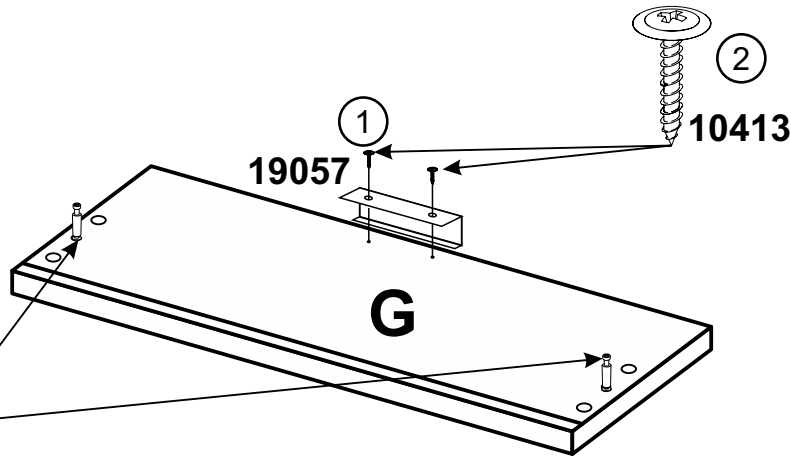
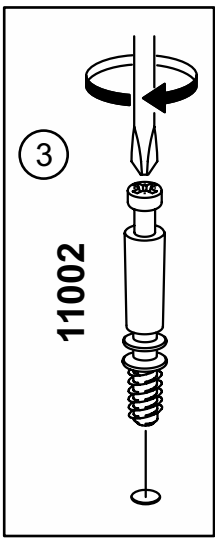
- A - 410 x 340 x 16 - x 1
- B - 410 x 340 x 16 - x 1
- C - 496 x 362 x 22 - x 1
- D - 474 x 420 x 3 - x 1
- E - 496 x 360 x 16 - x 1
- G - 491 x 200 x 18 - x 2
- H - 300 x 130 x 16 - x 2
- I - 300 x 130 x 16 - x 2
- J - 403 x 130 x 16 - x 2
- K - 296 x 415 x 3 - x 2



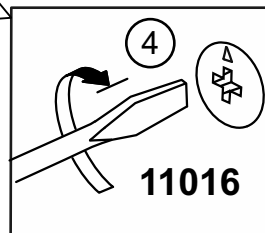
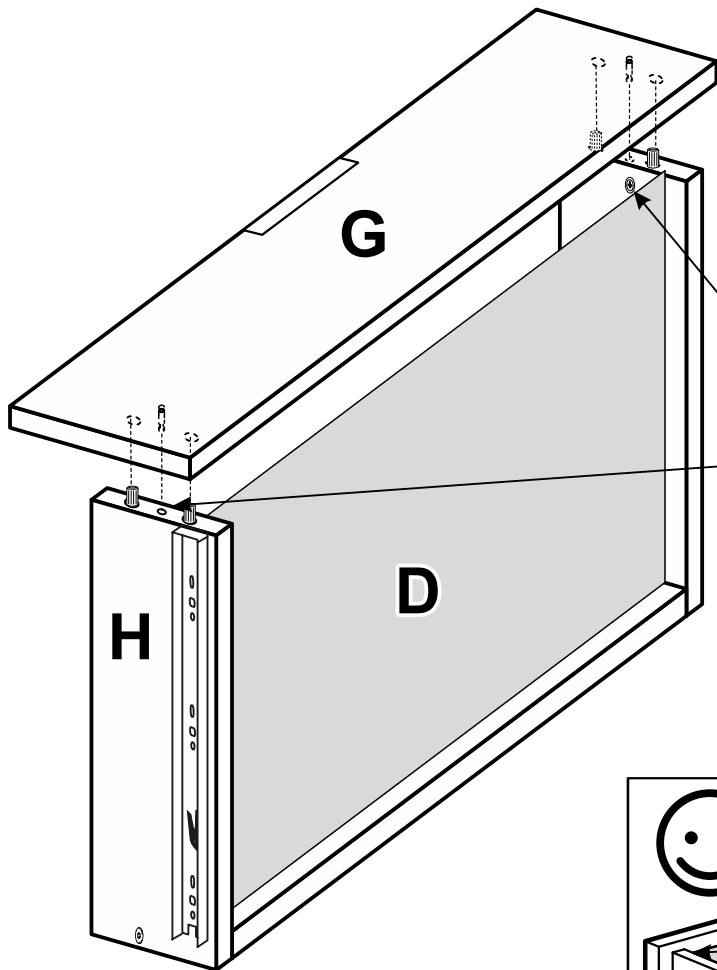
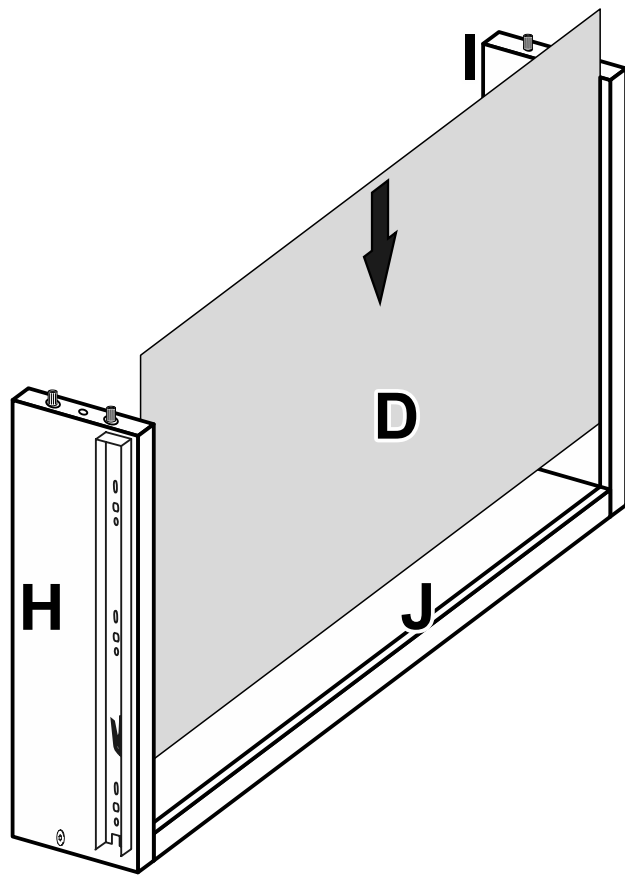




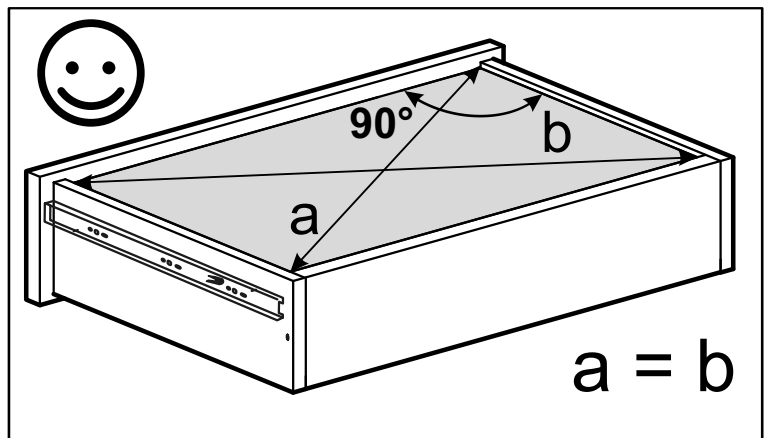


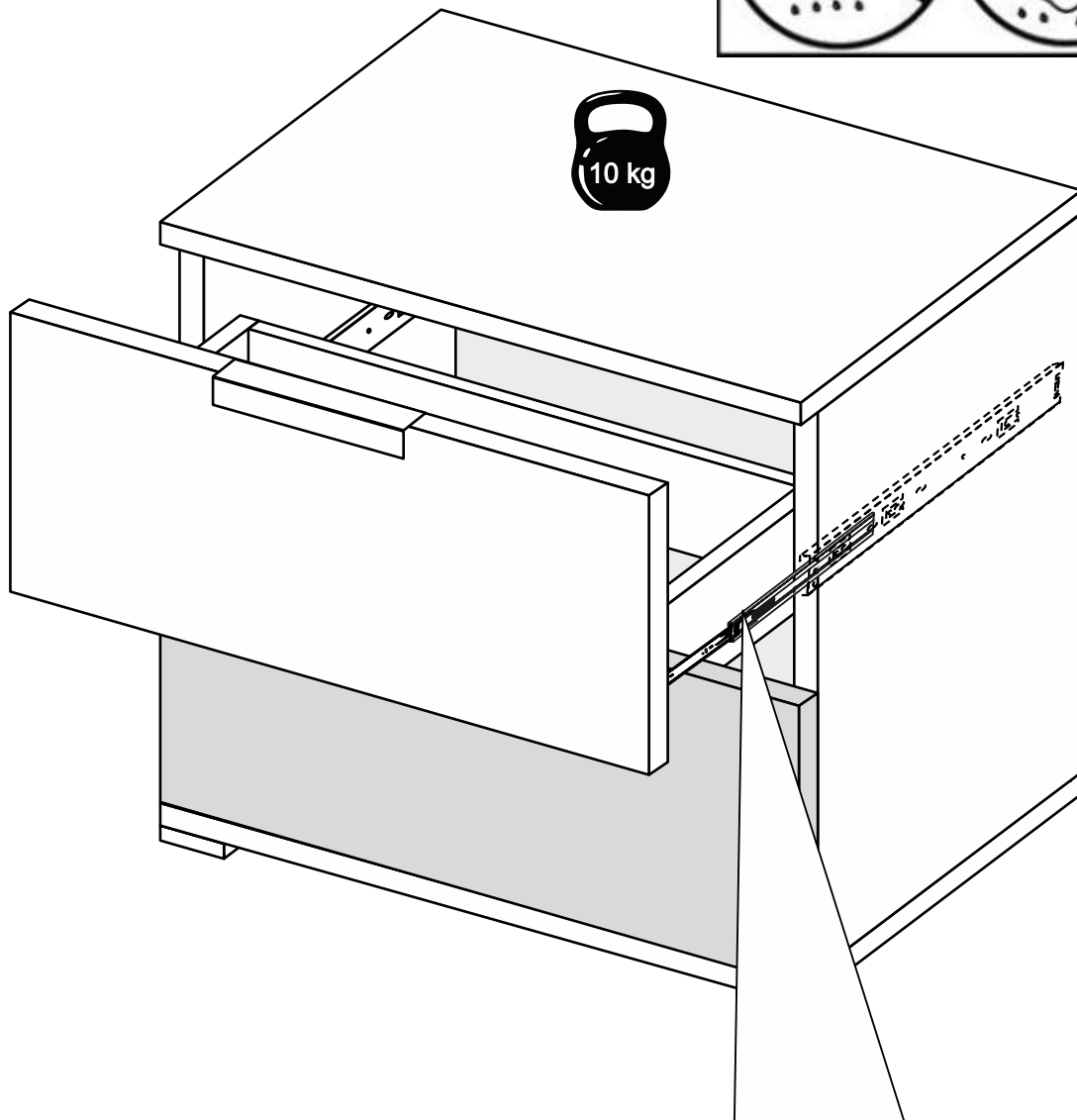
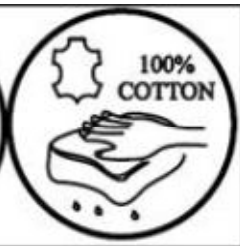


x2

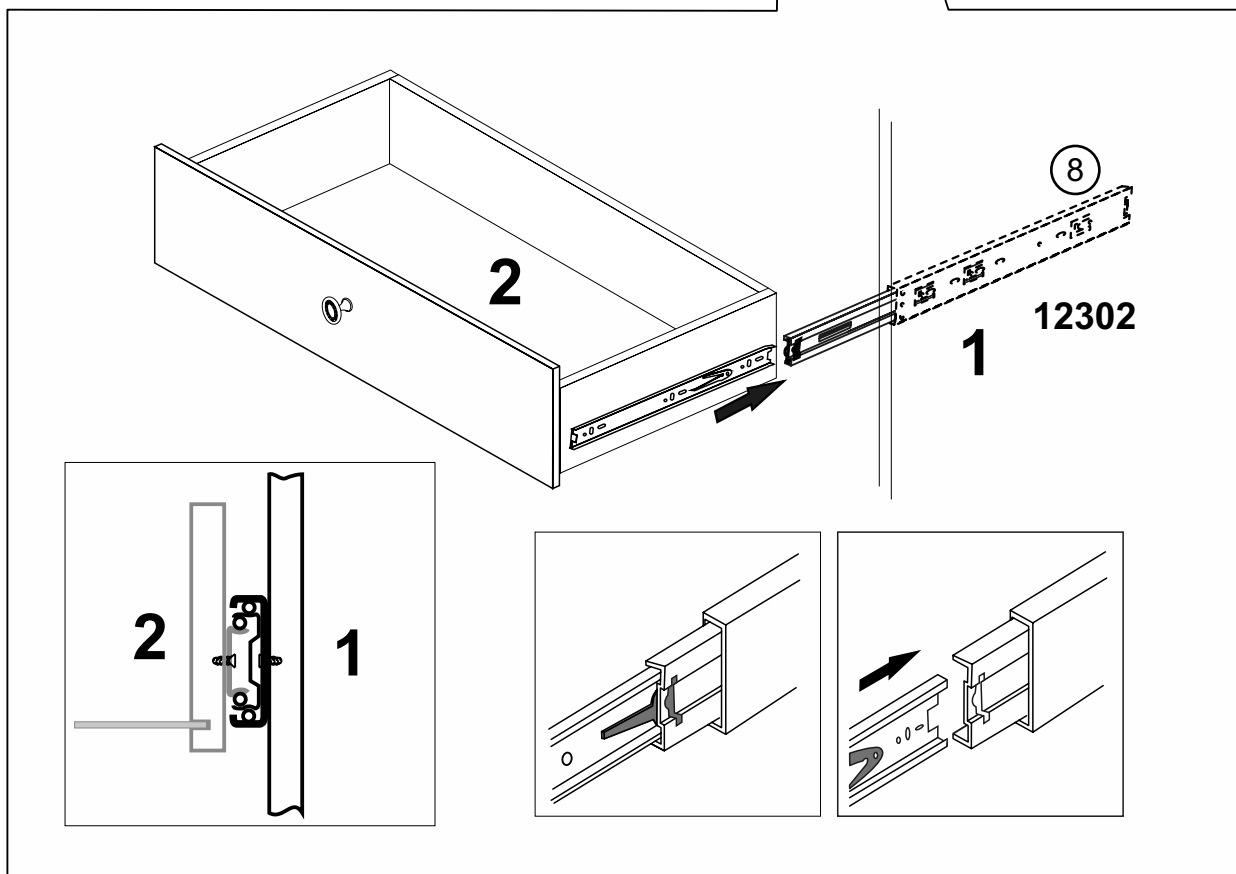


x2

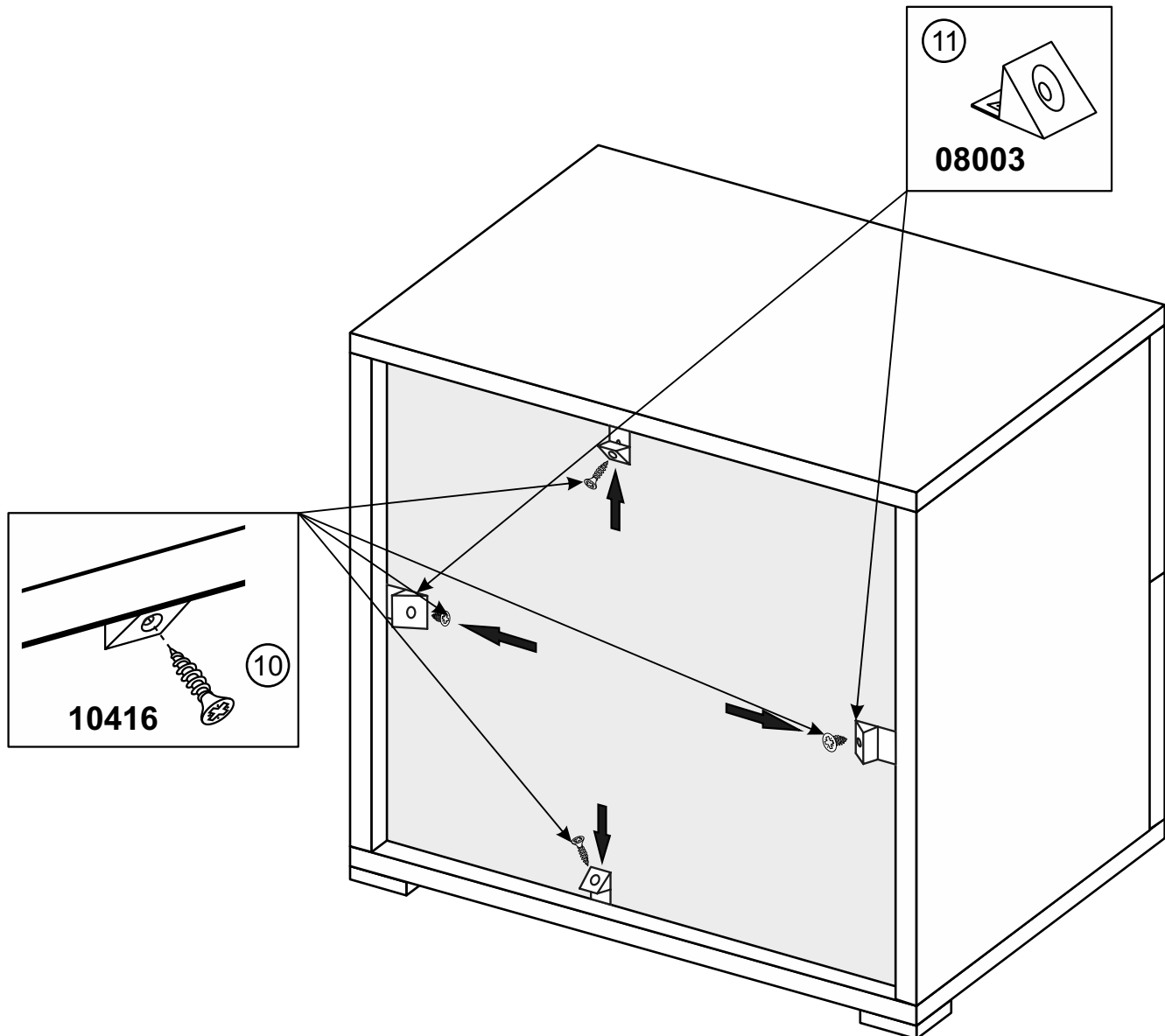
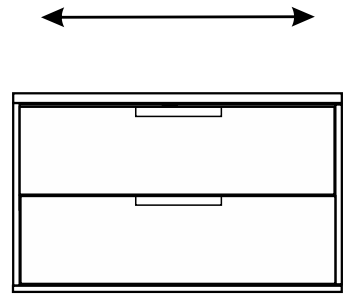
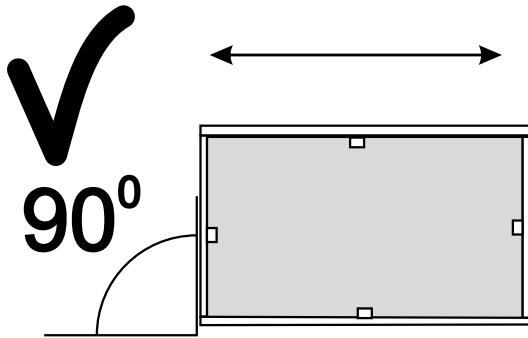
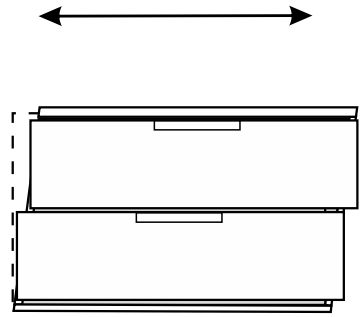
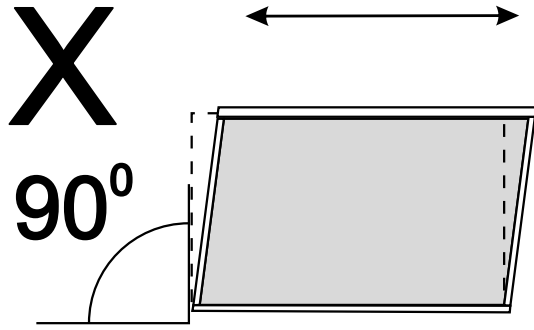




10 kg



12302



Меблі побутові
Приліжкова Тумба 2шх «Асті,Луна,Рамона»
496 мм (гл. 362 мм)
ГОСТ 16371-93

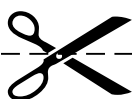
Дата виготовлення « ____ » _____ 202 _ р.

Виробник:

ТзОВ «Миро-Марк»

77310 Україна, м.Калуш, вул.Орлика, 2А

www.miromark.com.ua



Відрізати і закріпити на задню частину

Лінія відрізу

РЕКОМЕНДАЦІЇ ЩОДО СКЛАДАННЯ

1. Дерев'яні шканти змастити клеєм ПВА (для міцності).
2. Деталі, в які забиваються шканти, повинні всією площиною лежати на рівній тверій підлозі. Забивати обережно, щоб не виломати ДСП з іншого боку.
3. До закріплення ДВП задніх стінок шаф, пеналів і дна ящиків обов'язково перевірити рівність діагоналей.
4. Готовий виріб в кімнаті виставити по рівню.

ГАРАНТІЇ ВИРОБНИКА

1. Меблі виготовлені з сировини, що відповідає ГОСТу 16371-93.
2. При дотриманні правил експлуатації меблів - гарантійний термін становить 1 рік з дня покупки.
3. За механічні пошкодження виробник відповідальності не несе.