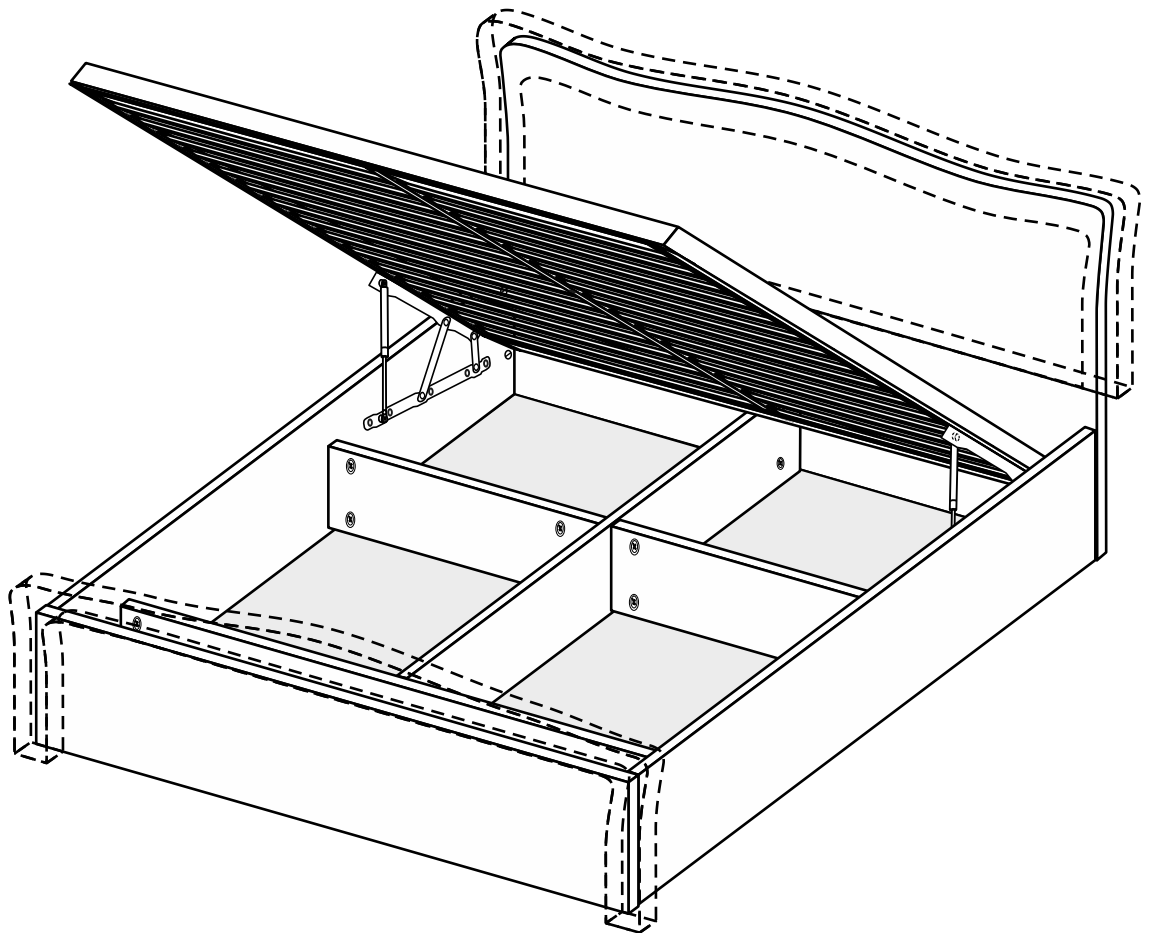


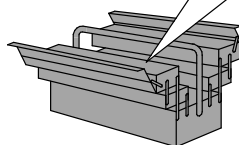
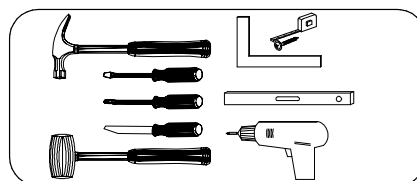
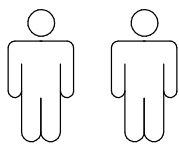
Ліжко 1,6 / 1,8 Підйомне

Єва, Мартіна, Олімпія, Реджина, Роселла

MiroMark
Furniture enterprise

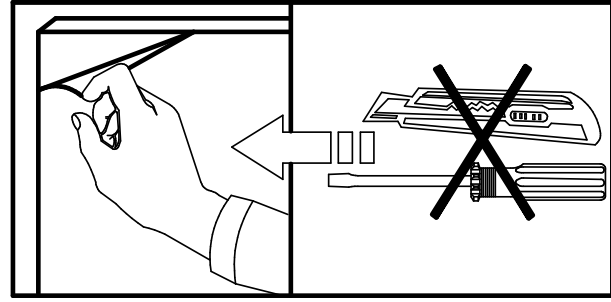
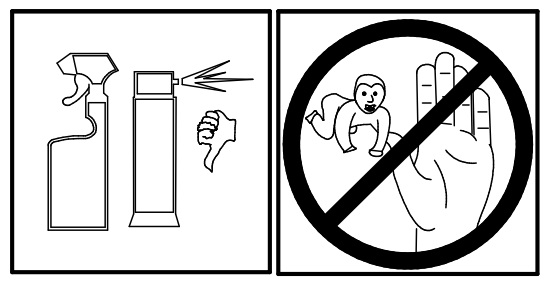
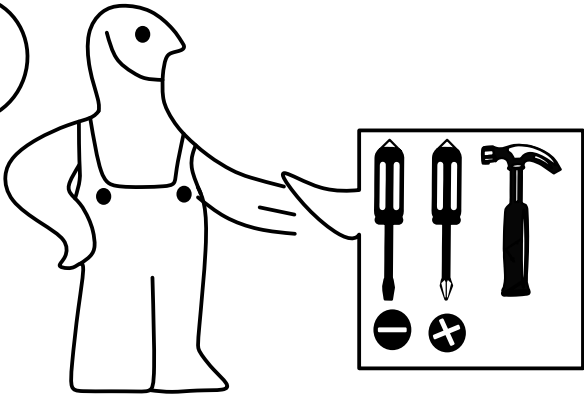


EV-46/48-WB
MR-46/48-RB/RM
OL-46/48-RB/PN/PR
RG-46/48-RB/PR/PN
RGG-46/48-RB
RG-46/48-BG
RS-44/45/46/47-RB/PR

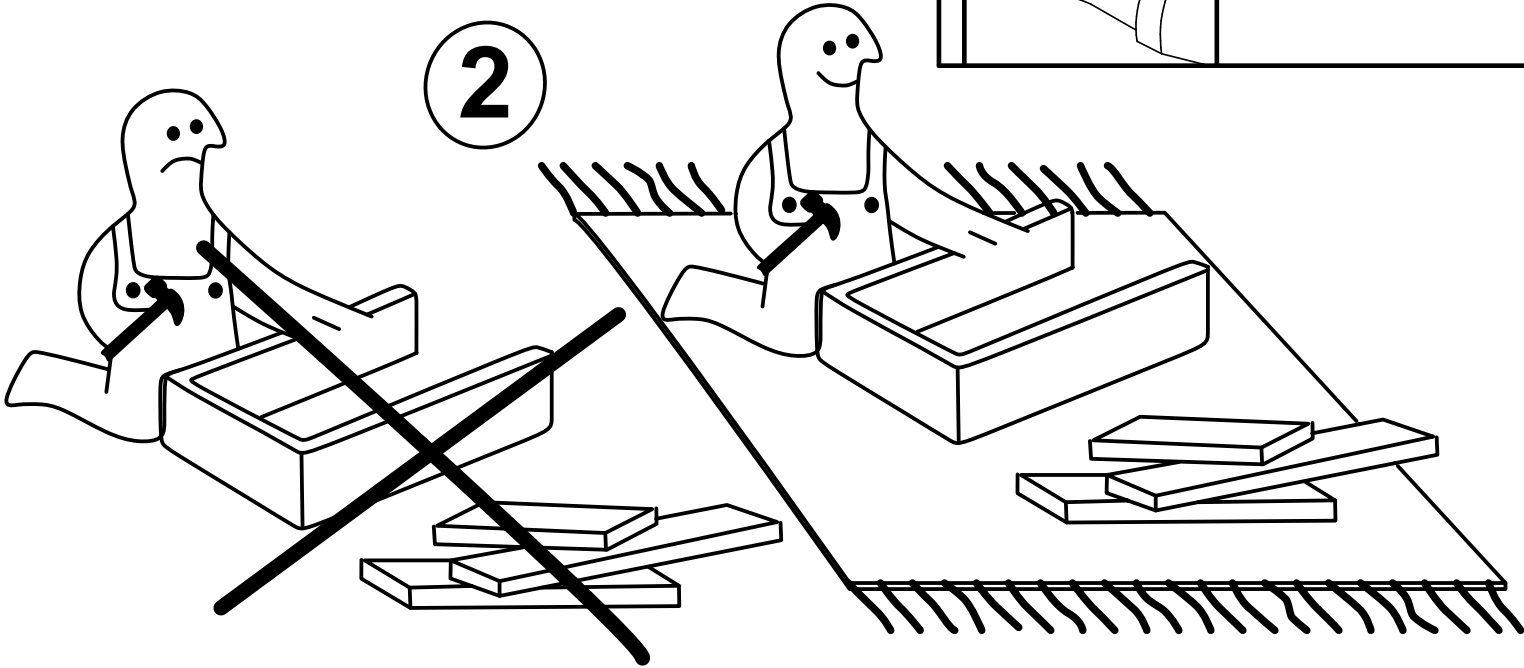


14-IZ-14
(Серія М)

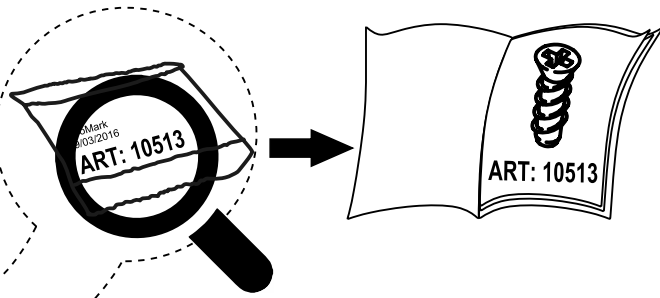
1



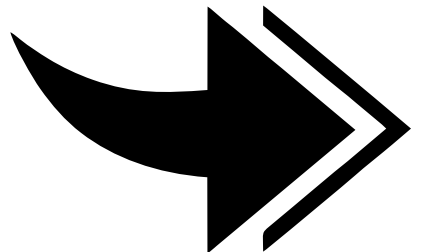
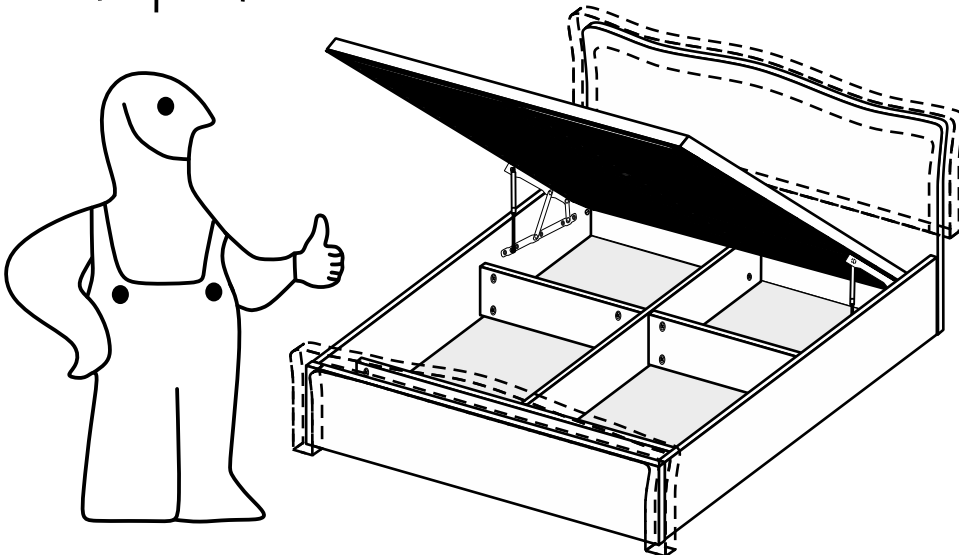
2

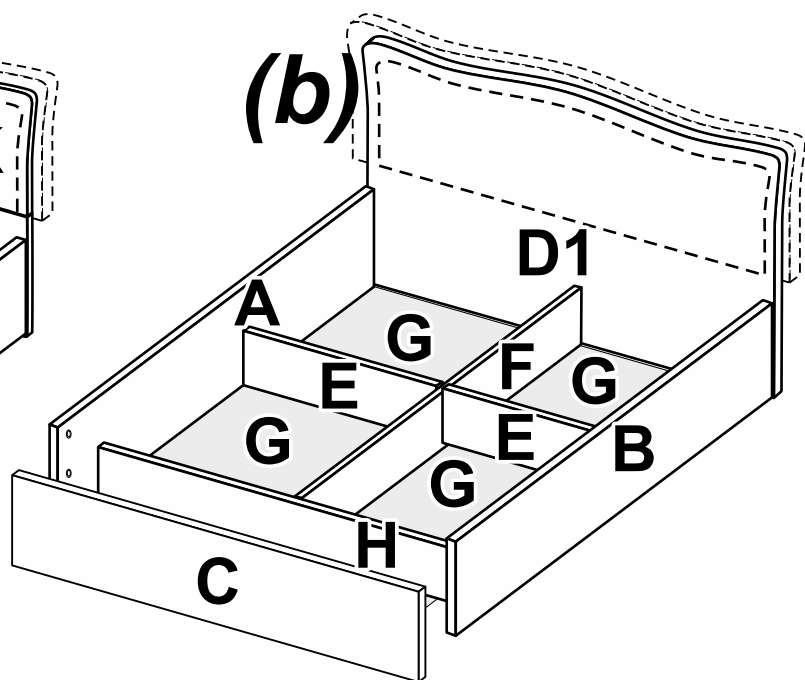
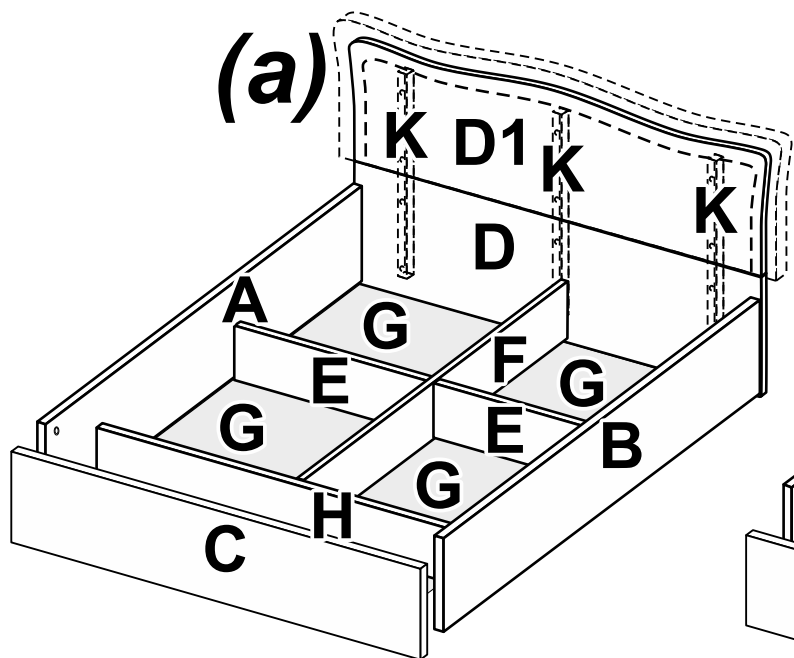


3

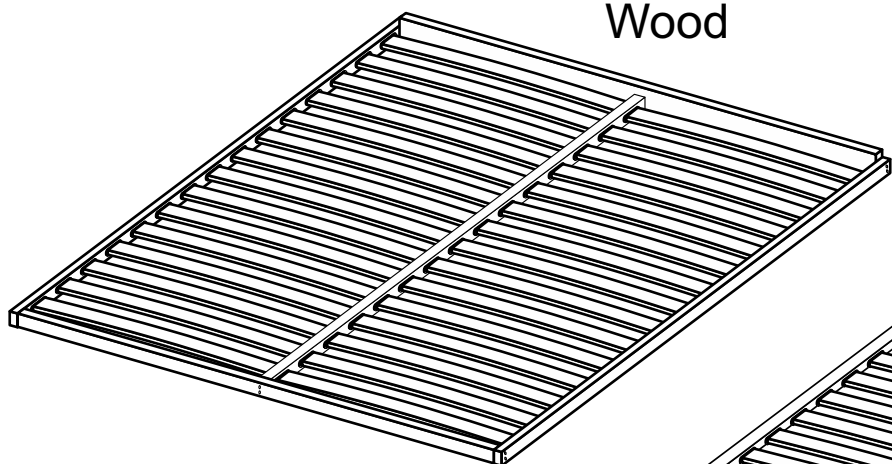


4

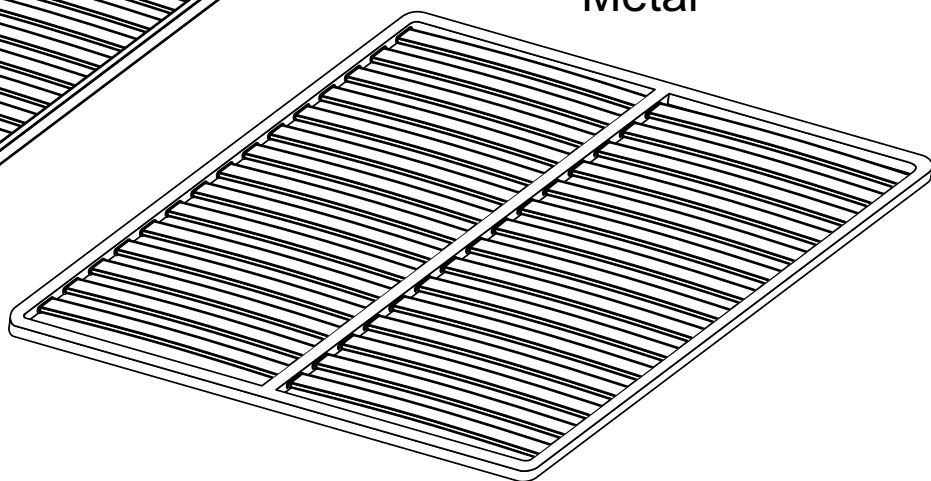




Wood



Metal

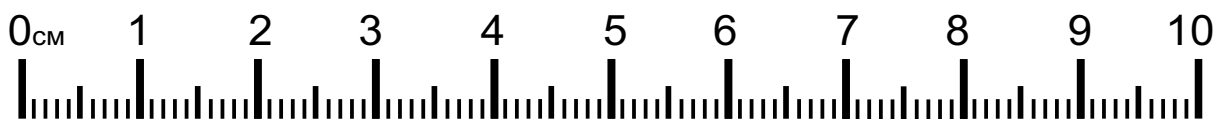
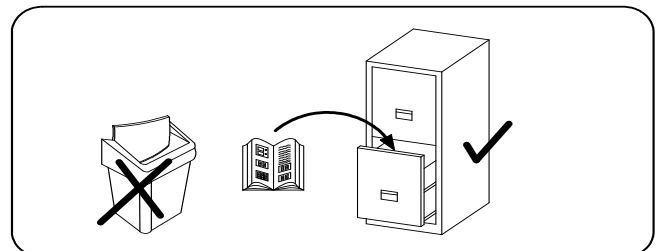
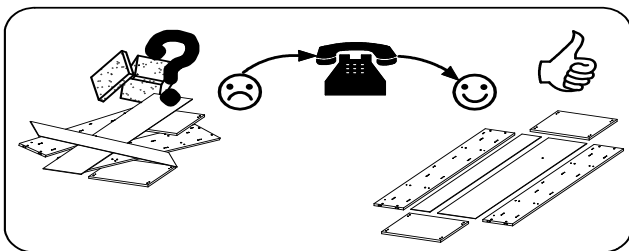
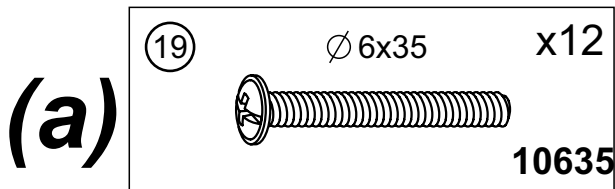
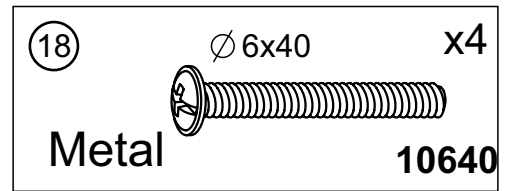
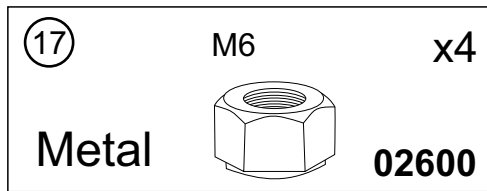
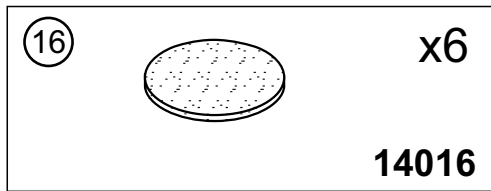
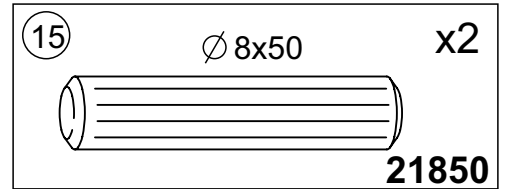
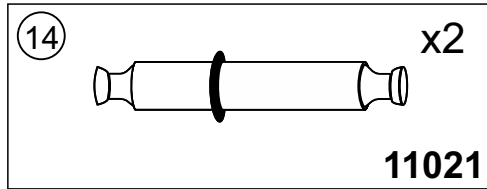
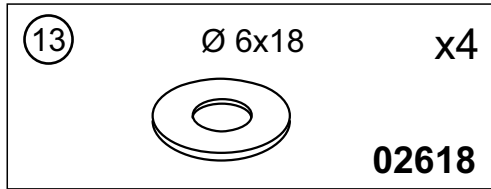
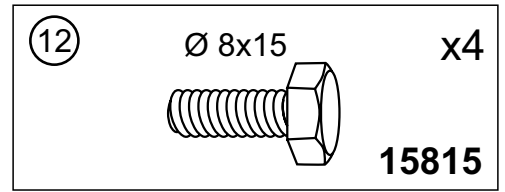
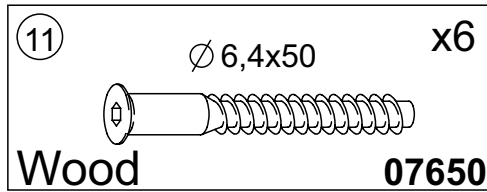
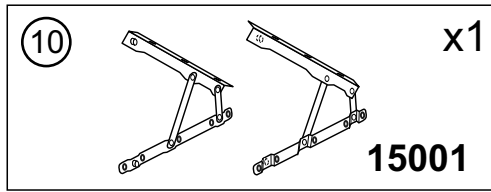
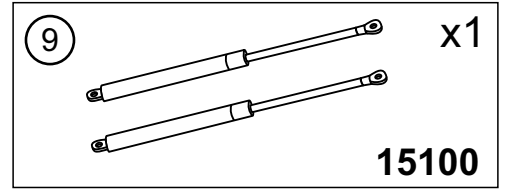
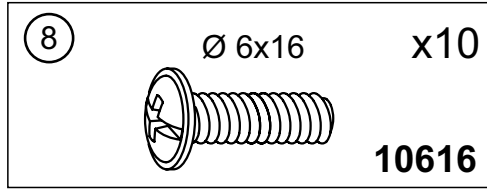
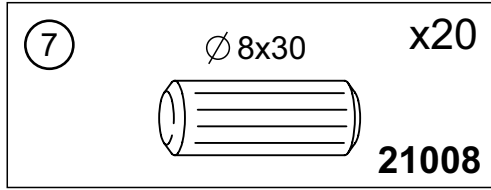
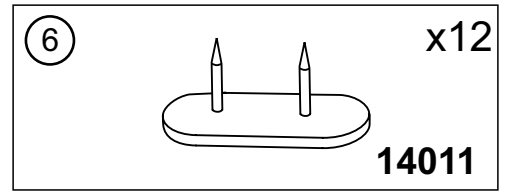
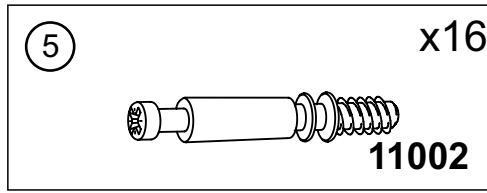
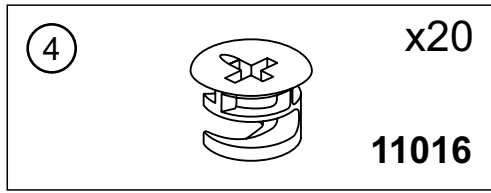
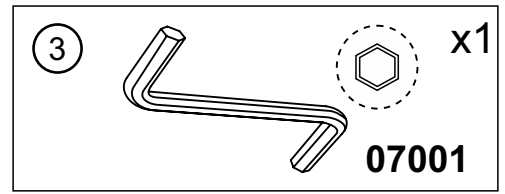
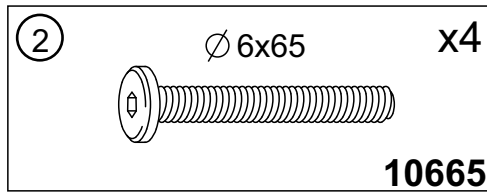
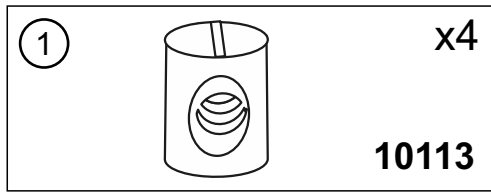


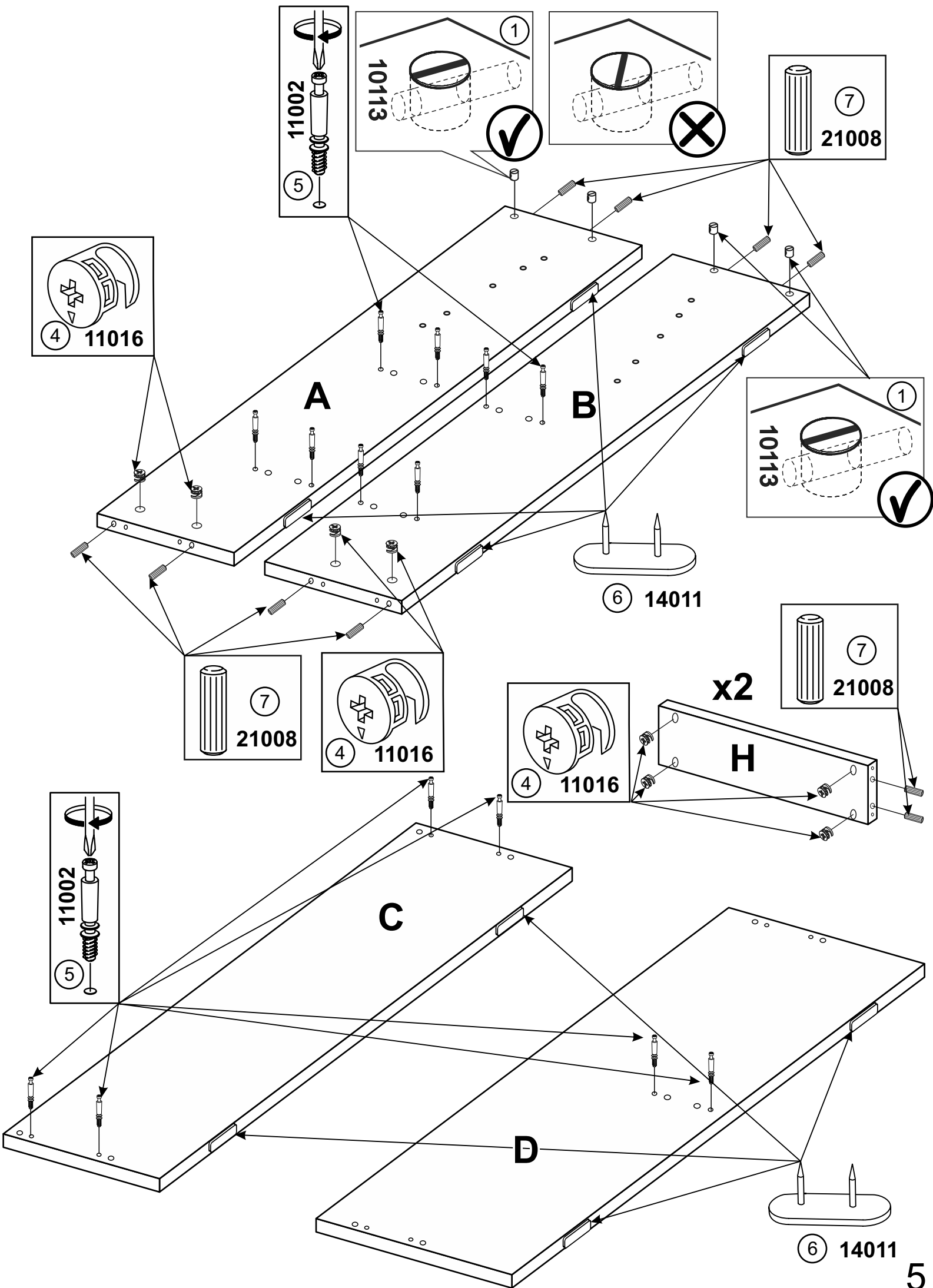
BED 1.6 m

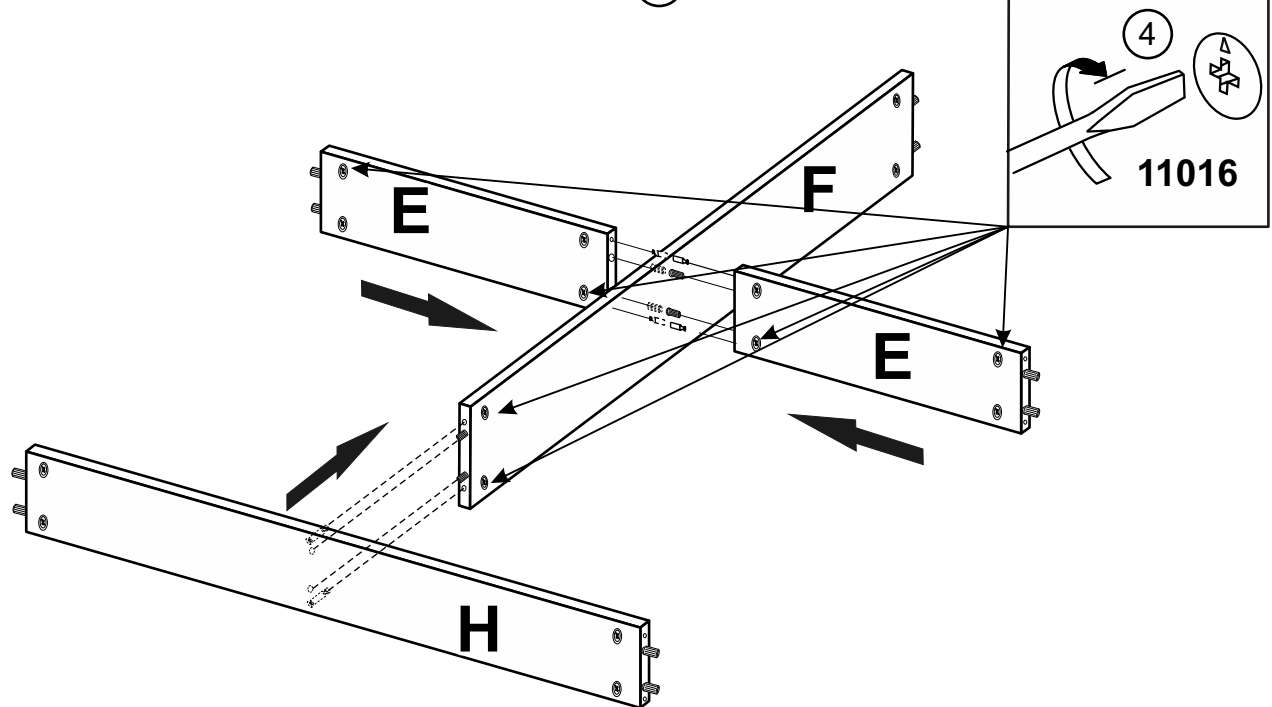
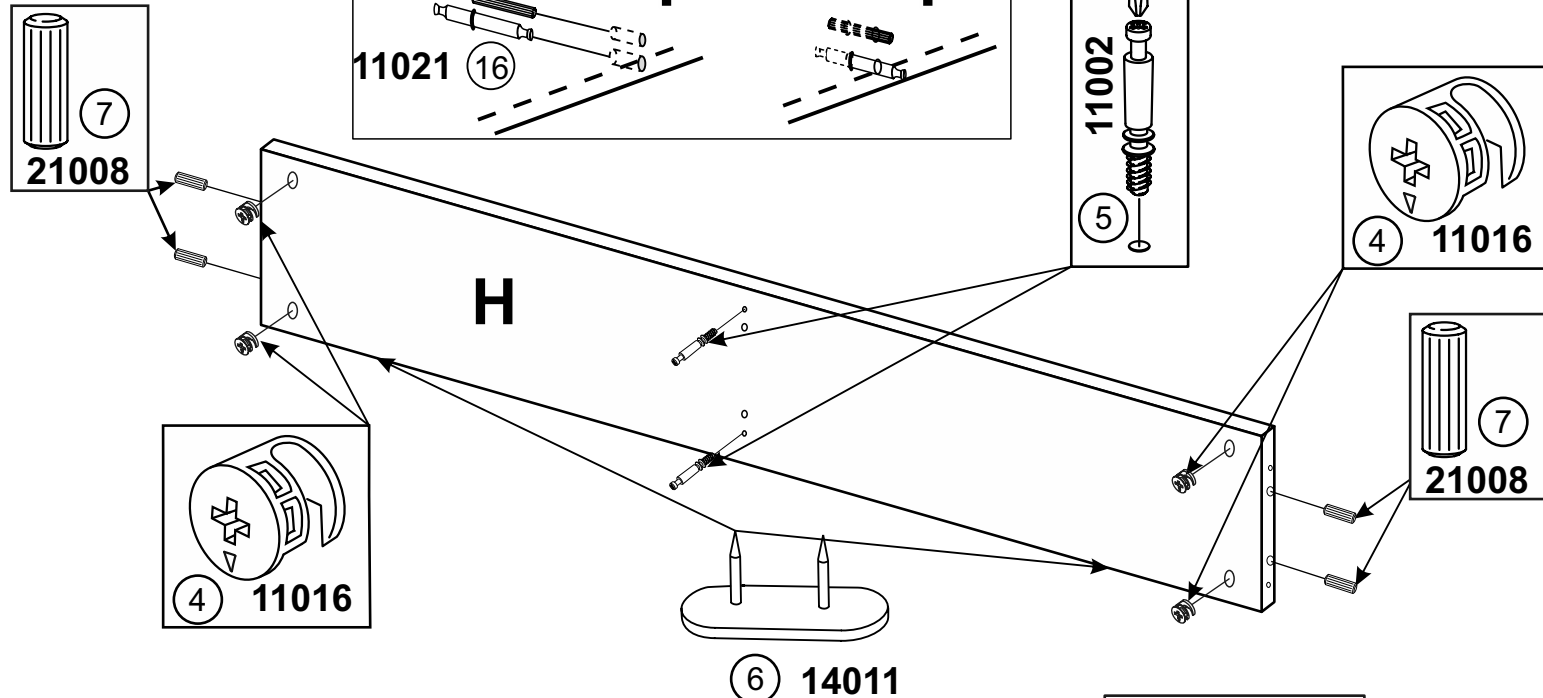
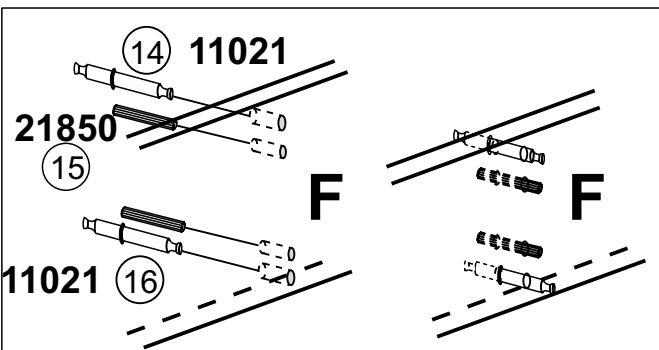
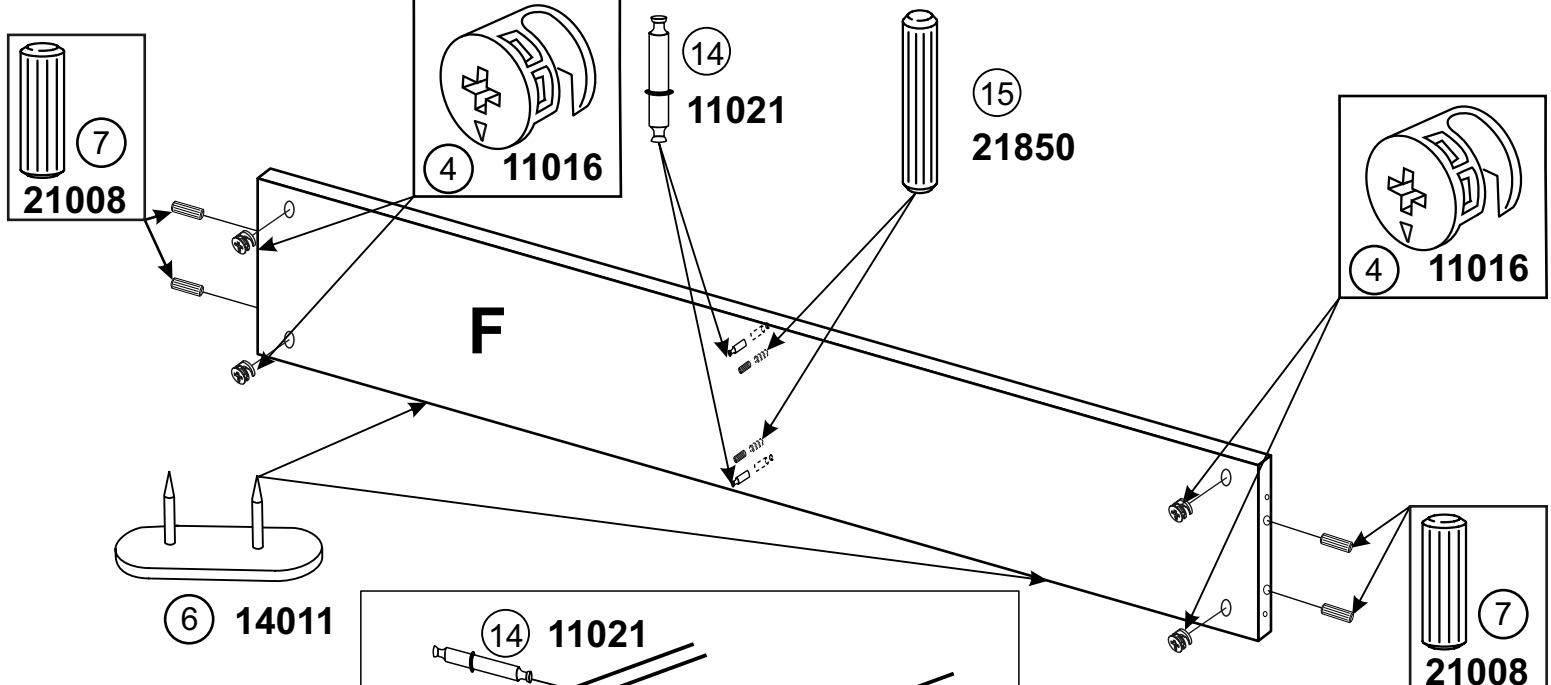
A	-	2020 x 345 x 18	-	x 1
B	-	2020 x 345 x 18	-	x 1
C	-	1654 x 345 x 18	-	x 1
C	max	1705 x 590 x 18	-	x 1
D(a)	-	1654 x 490 x 18	-	x 1
D1(a)	≈	1734 x 490 x 18	-	x 1
D1(a)	max	1800 x 660 x 18	-	x 1
D1(b)	≈	1060 x 1670 x 18	-	x 1
E	-	800 x 230 x 16	-	x 2
F	-	1850 x 230 x 16	-	x 1
G	-	914 x 798 x 3	-	x 4
H	-	1616 x 230 x 18	-	x 1
K(a)	-	800 x 45 x 25	-	x 3

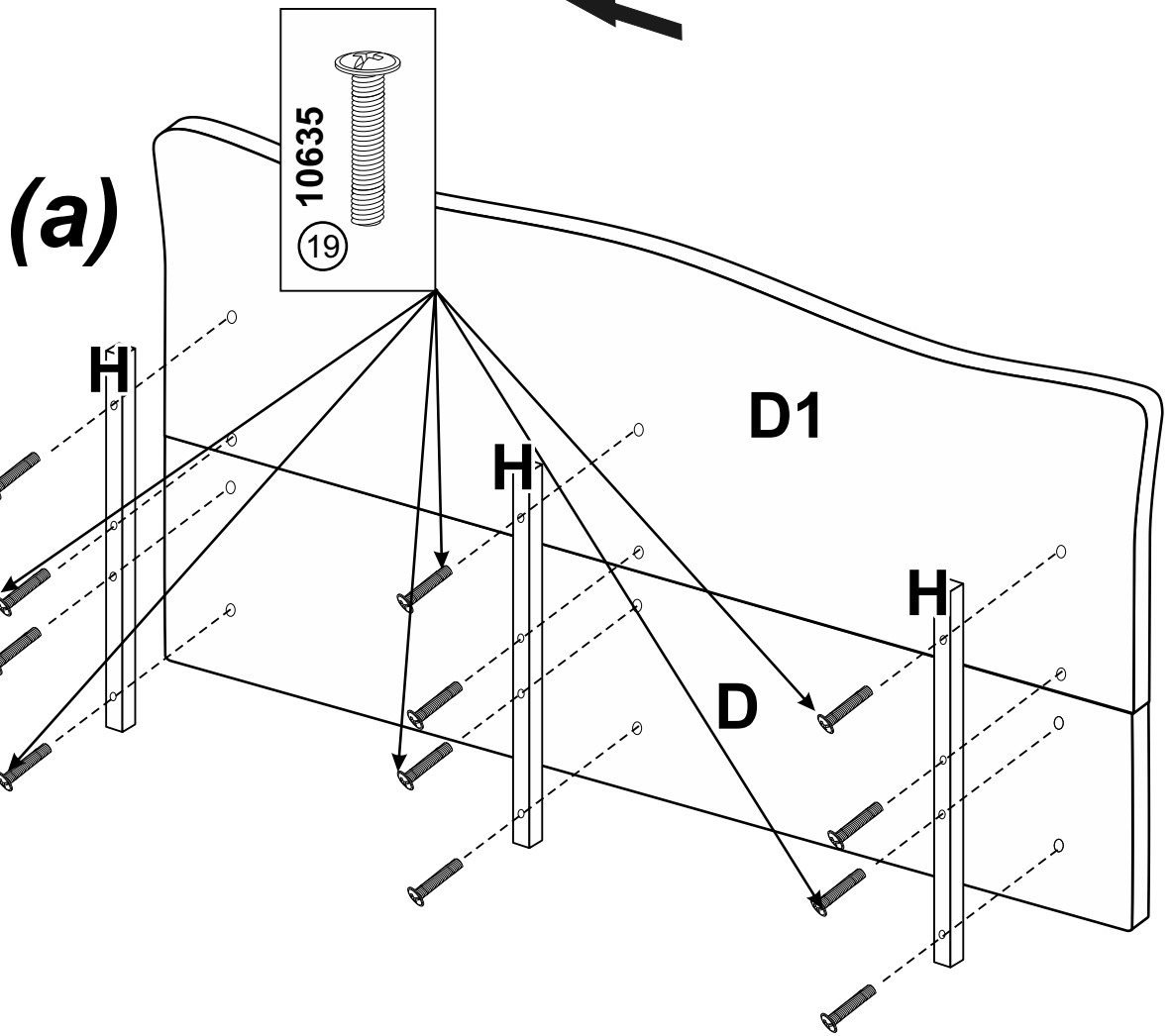
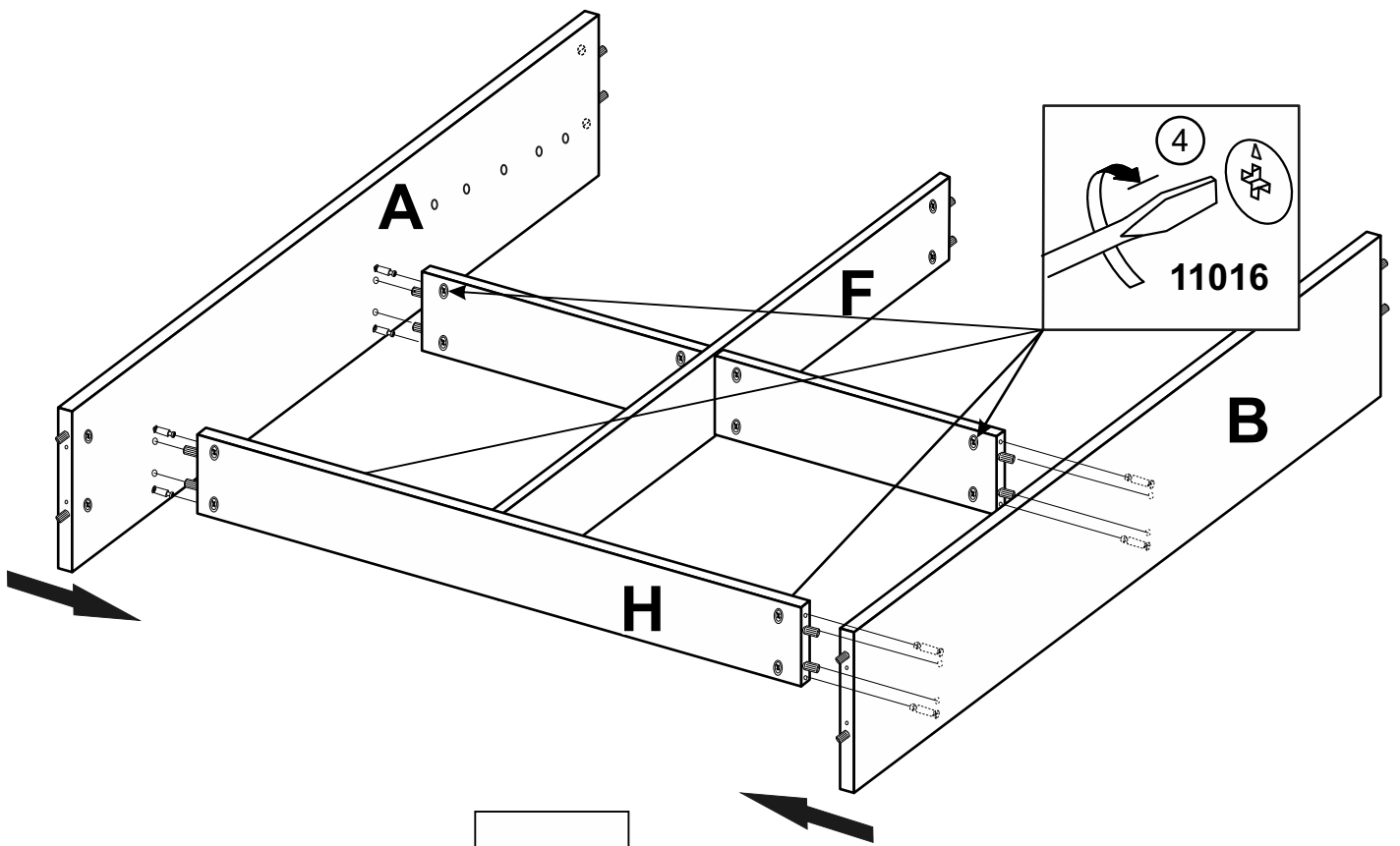
BED 1.8 m

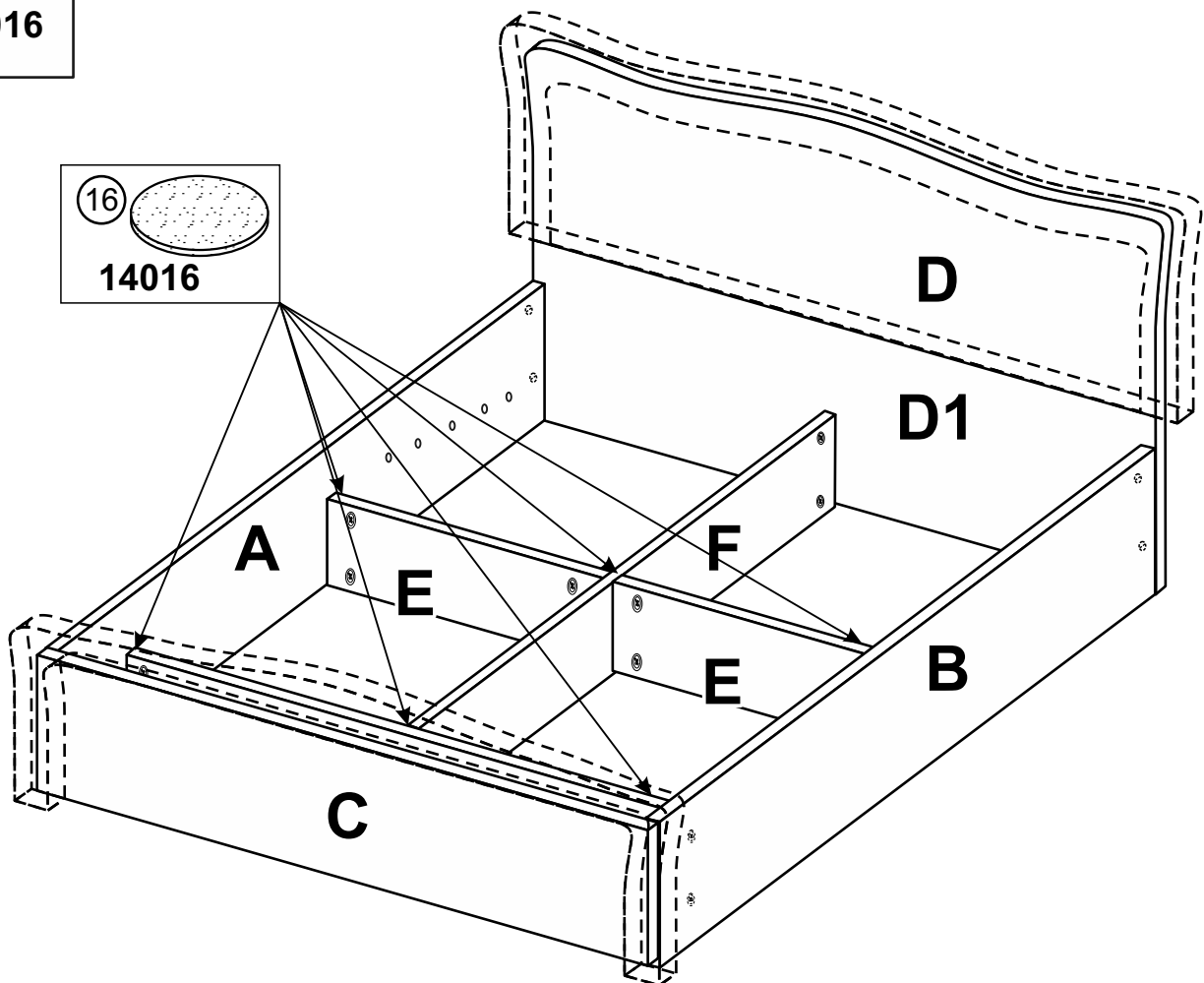
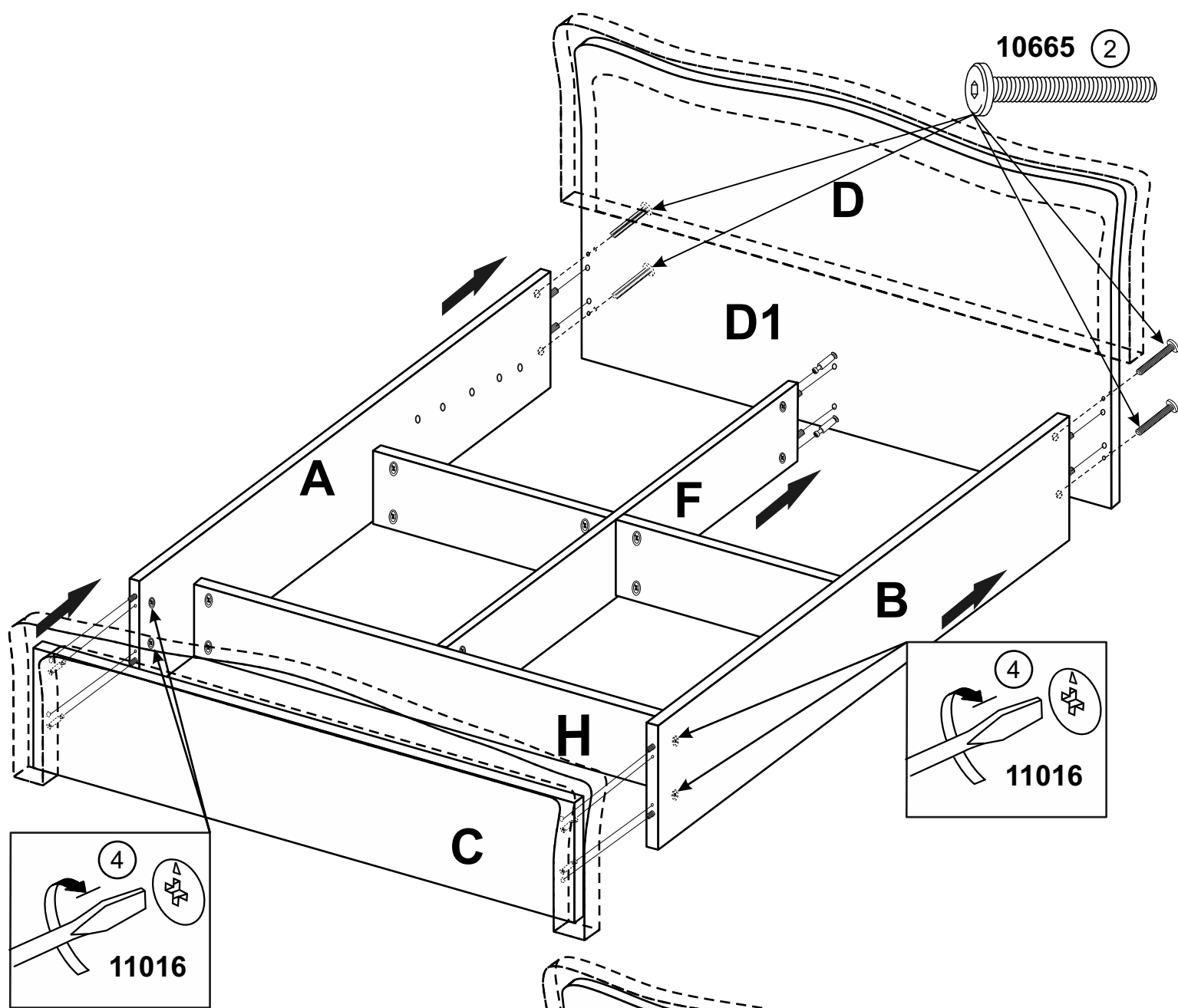
A	-	2020 x 345 x 18	-	x 1
B	-	2020 x 345 x 18	-	x 1
C	-	1854 x 345 x 18	-	x 1
C	max	1924 x 550 x 18	-	x 1
D(a)	-	1854 x 490 x 18	-	x 1
D1(a)	≈	1970 x 710 x 18	-	x 1
D1(a)	max	2060 x 655 x 18	-	x 1
E	-	900 x 230 x 16	-	x 2
F	-	1850 x 230 x 16	-	x 1
G	-	914 x 898 x 3	-	x 4
H	-	1816 x 230 x 18	-	x 1
K(a)	-	800 x 45 x 25	-	x 3

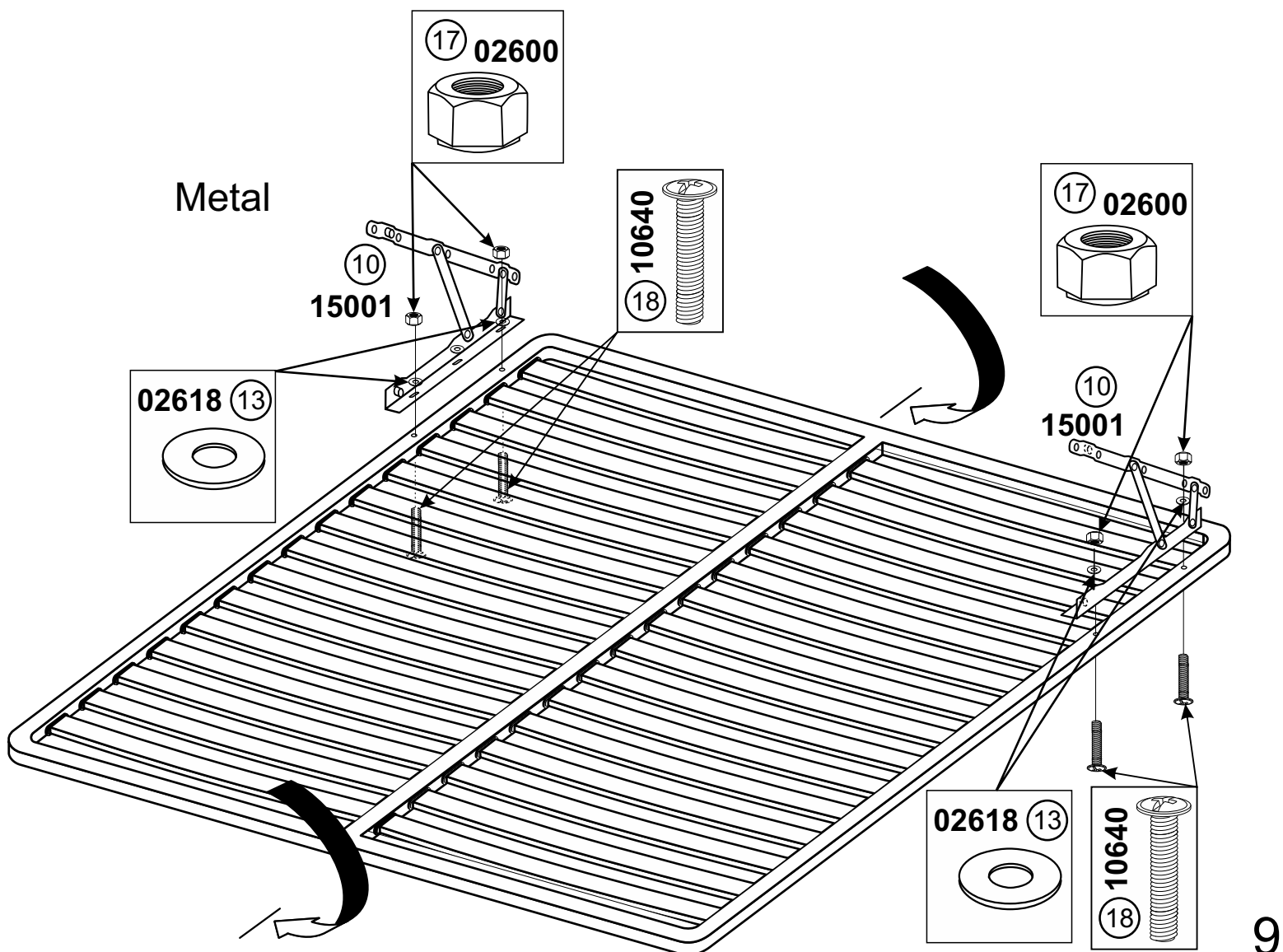
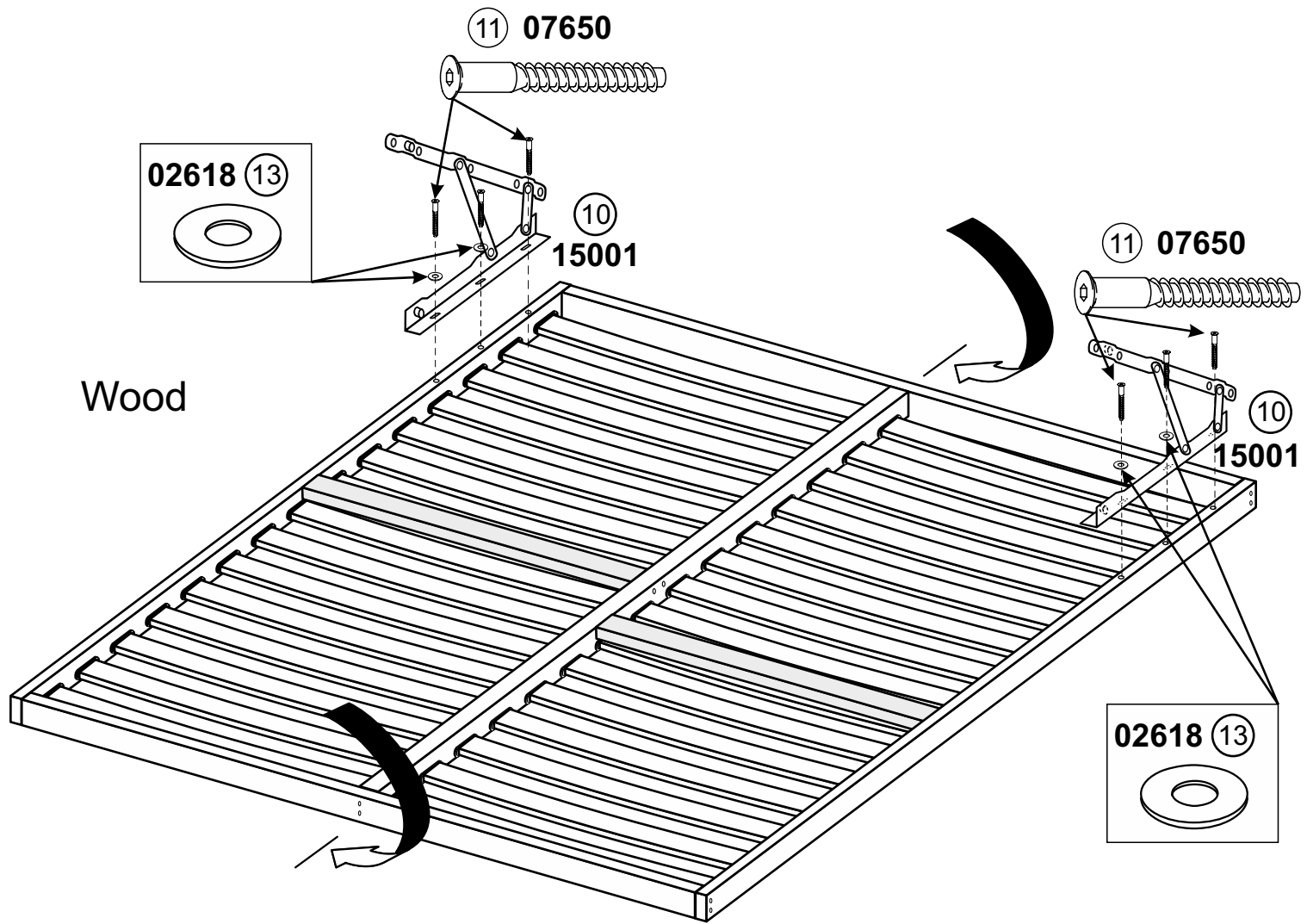


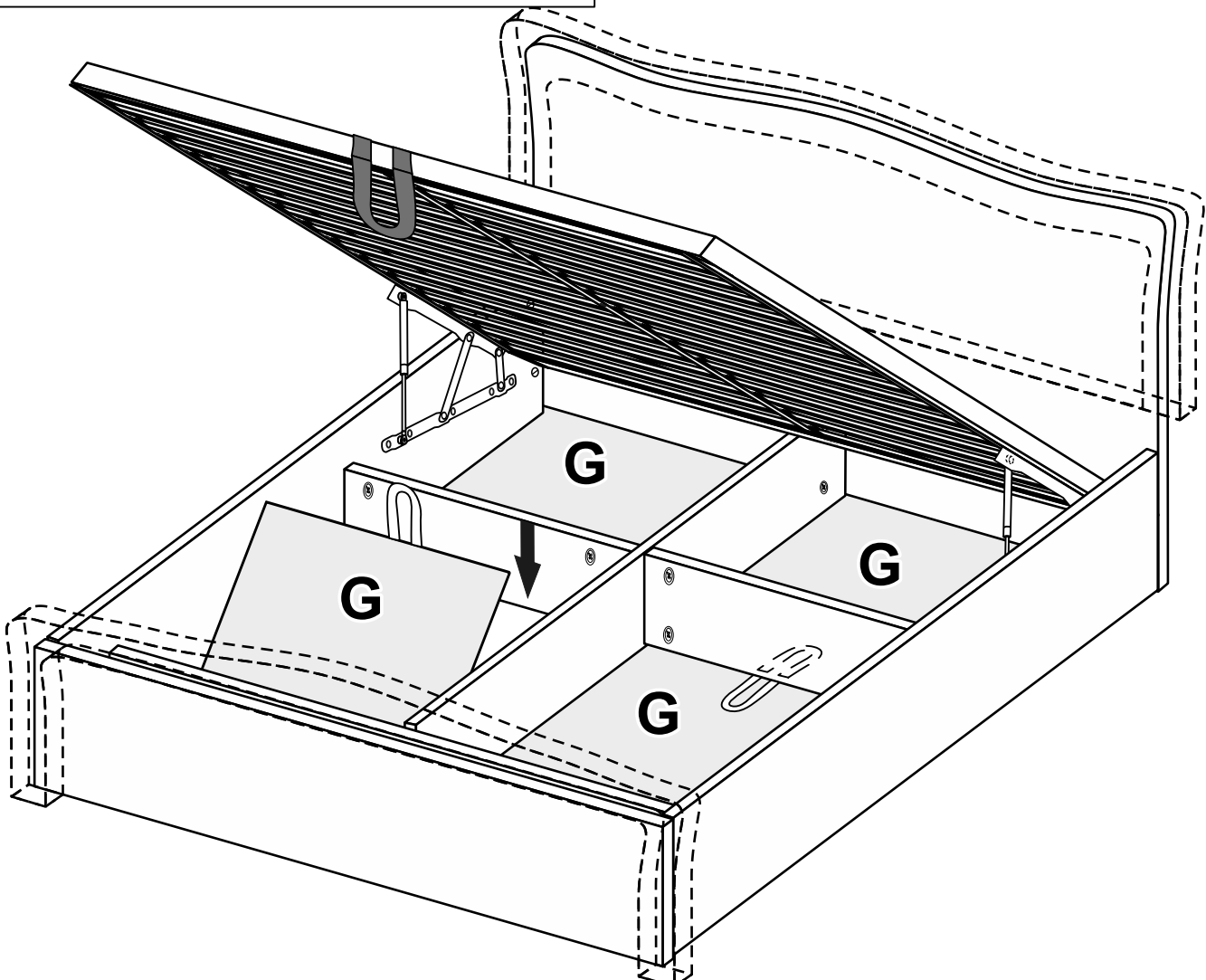
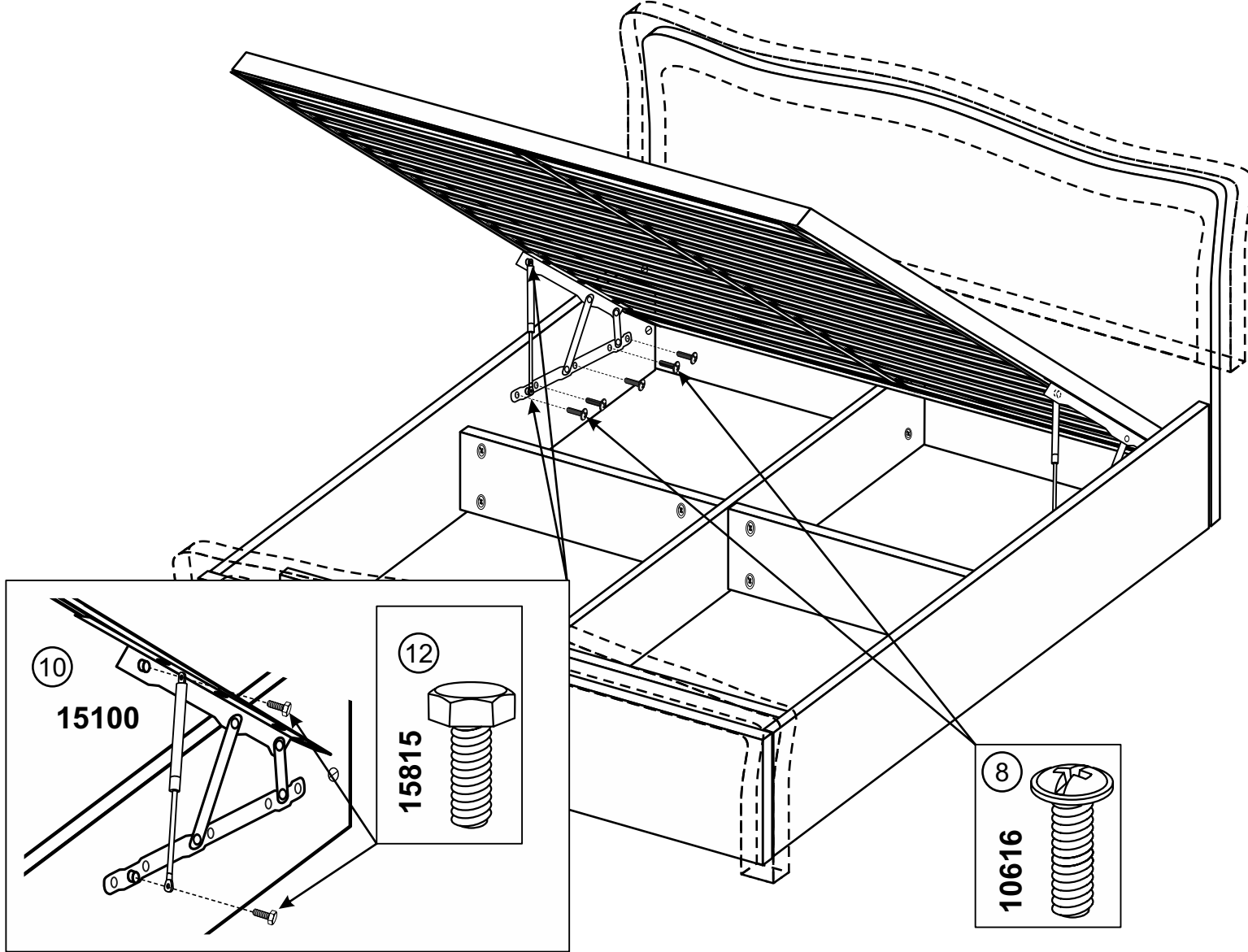


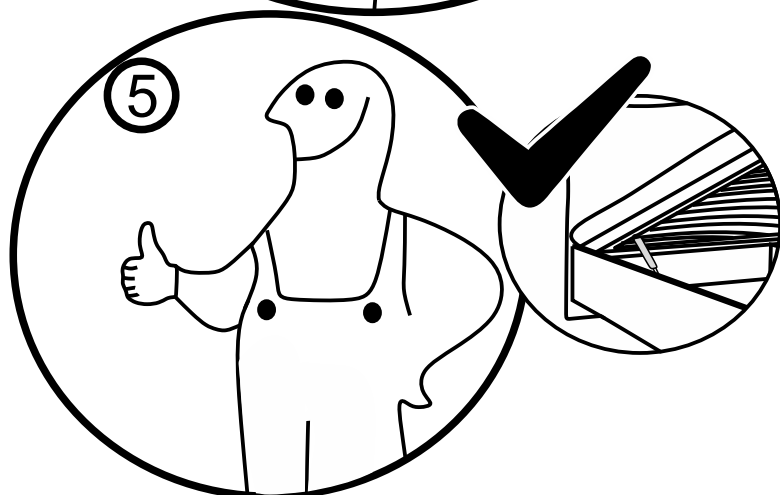
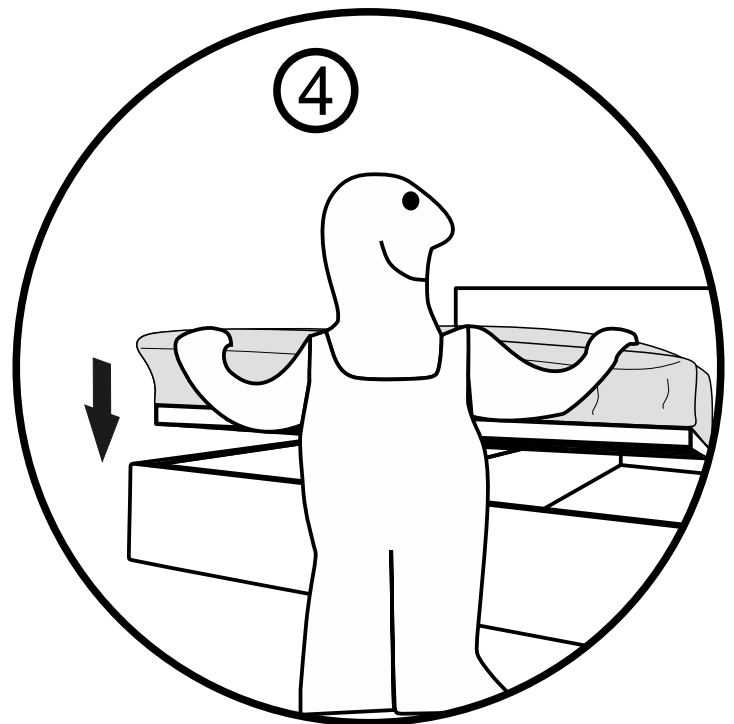
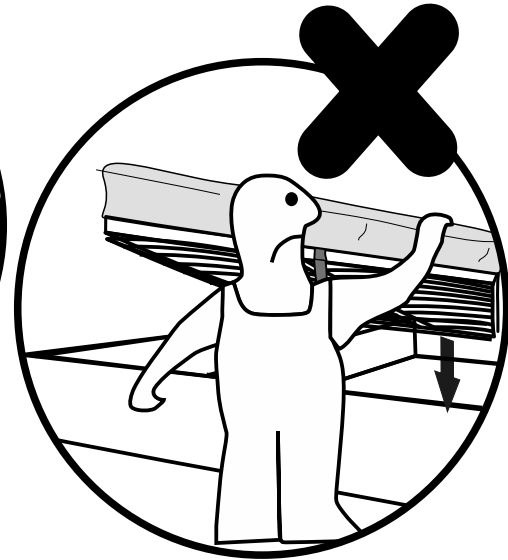
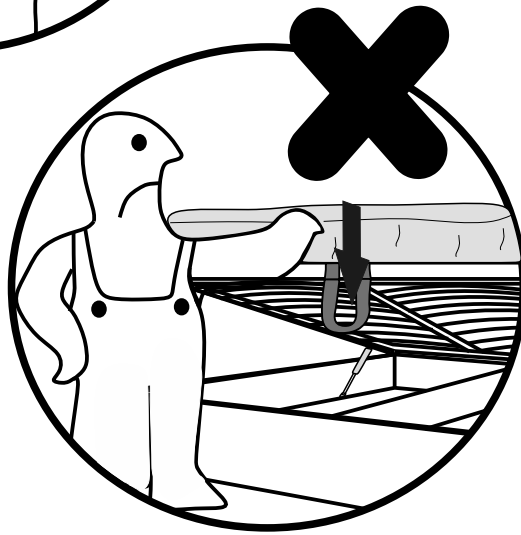
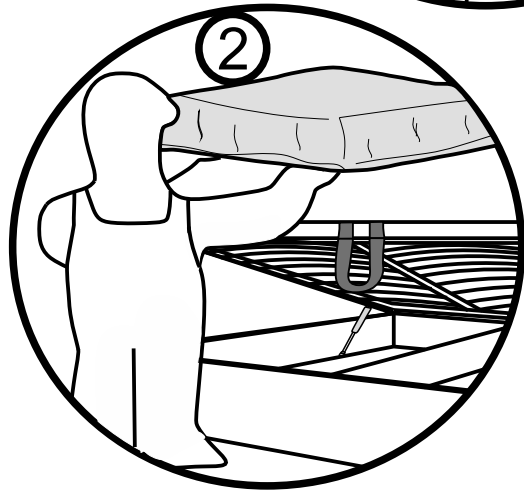
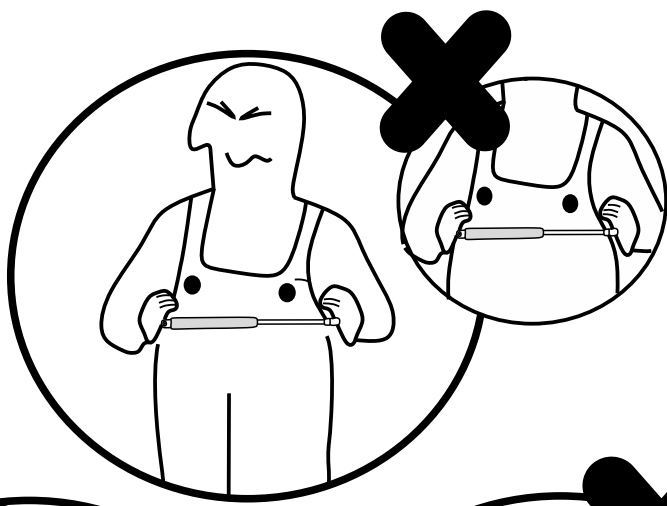












Меблі побутові
Ліжко підйомне
1600 мм / 1800 мм
ГОСТ 16371-93

Дата виготовлення « ____ » _____ 202 _ р.

Виробник:

ТзОВ «Миро-Марк»

77310 Україна, м.Калуш, вул.Орлика, 2А

www.miromark.com.ua



Відрізати і закріпити на задню частину

Лінія відрізу

РЕКОМЕНДАЦІЇ ЩОДО СКЛАДАННЯ

1. Дерев'яні шканти змастити клеєм ПВА (для міцності).
2. Деталі, в які забиваються шканти, повинні всією площиною лежати на рівній твердій підлозі. Забивати обережно, щоб не виламати ДСП з іншого боку.
3. До закріплення ДВП задніх стінок шаф, пеналів і дна ящиків обов'язково перевірити рівність діагоналей.
4. Готовий виріб в кімнаті виставити по рівню.

ГАРАНТІЇ ВИРОБНИКА

1. Меблі виготовлені з сировини, що відповідає ГОСТу 16371-93.
2. При дотриманні правил експлуатації меблів - гарантійний термін становить 1 рік з дня покупки.
3. За механічні пошкодження виробник відповідальності не несе.