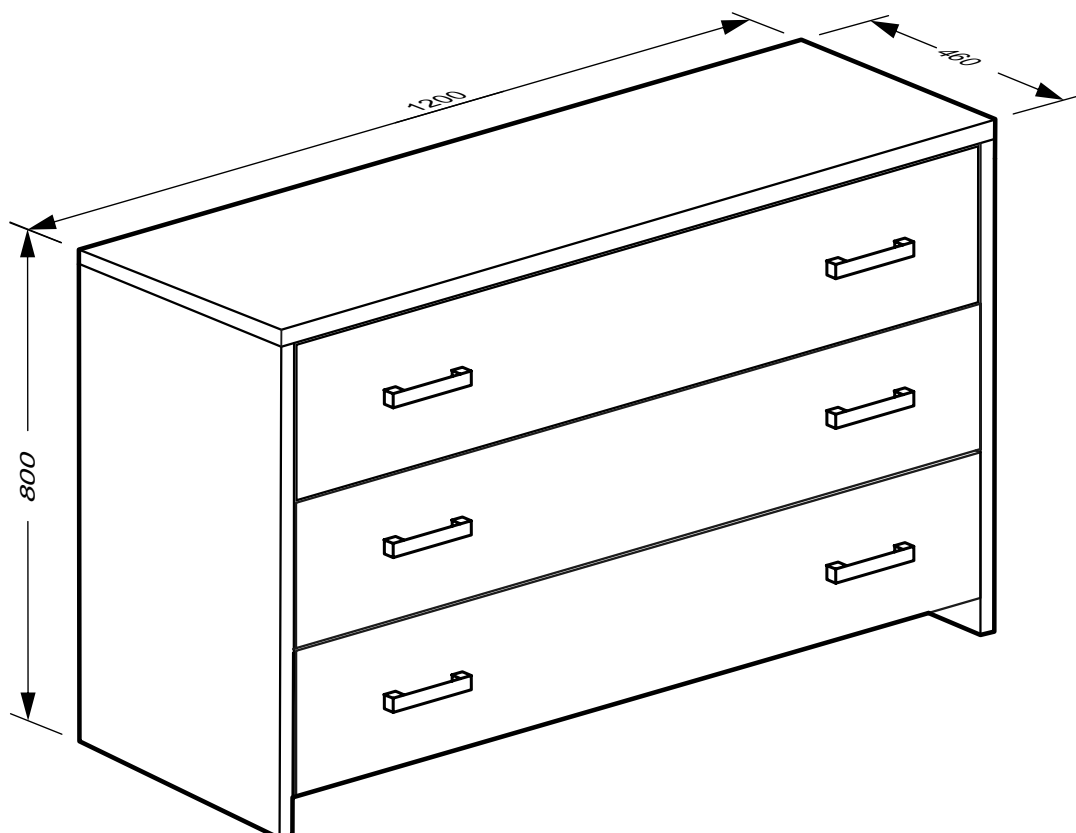
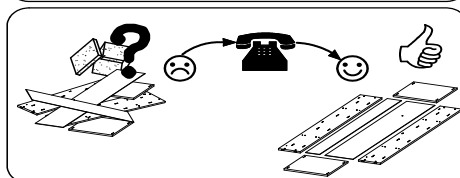
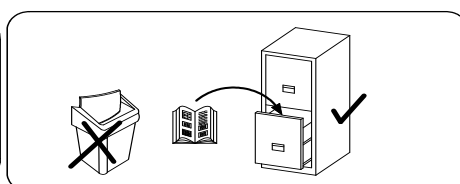
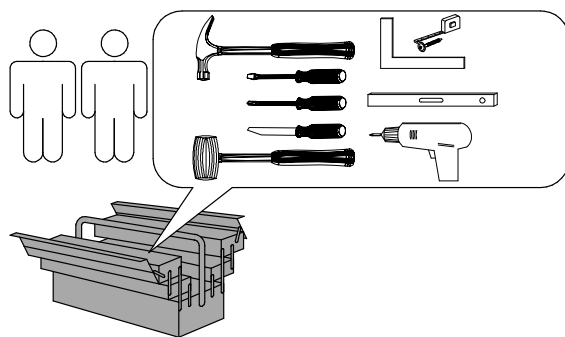


Комод 3шх Виола,Рома,Терра

MiroMark
Furniture enterprise

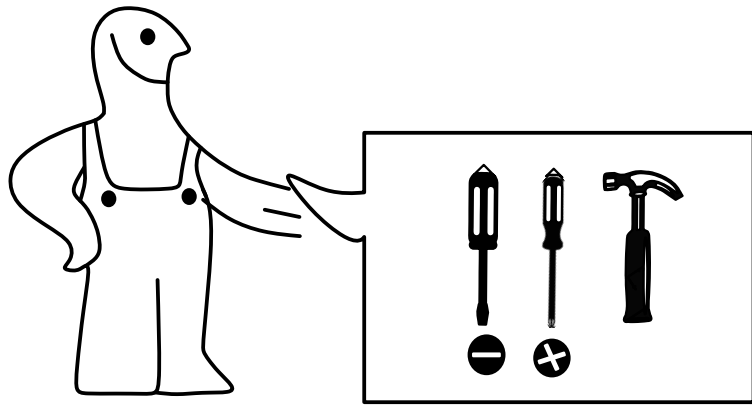


VL-63-WB
RM-63-WB
TR-63-WB

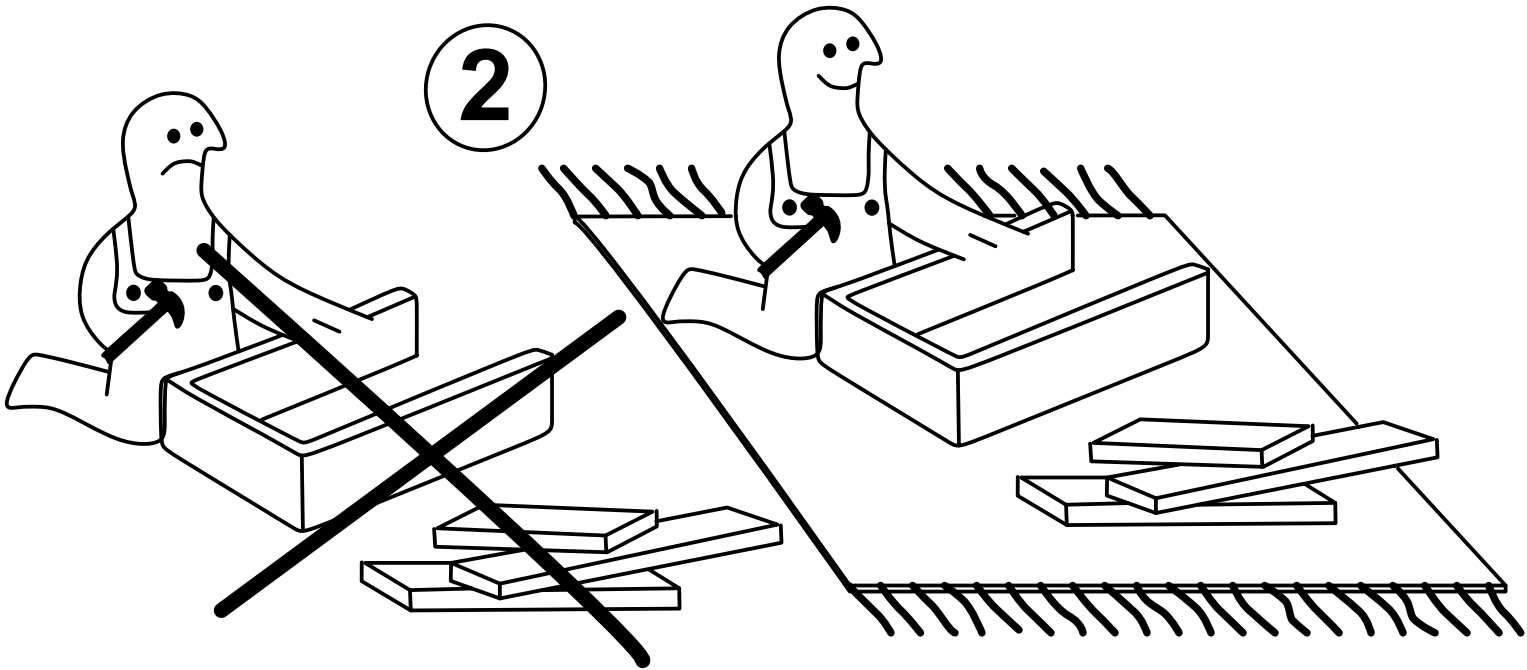


16-IZ-60
(M)

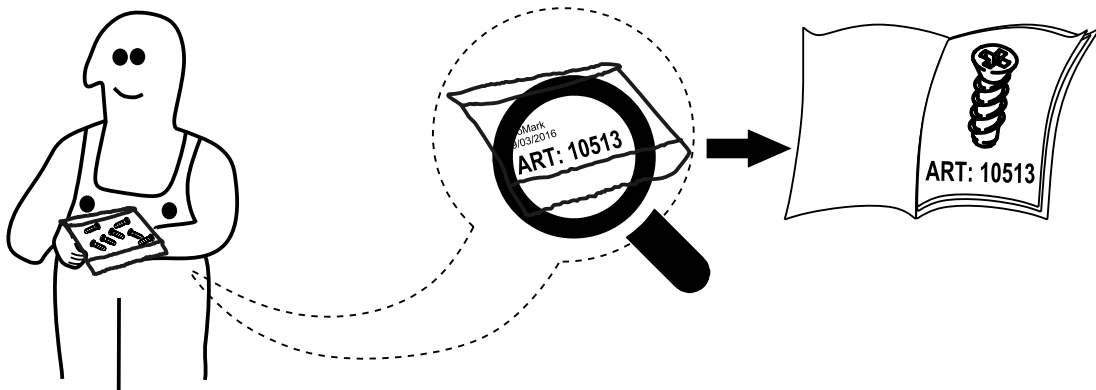
1



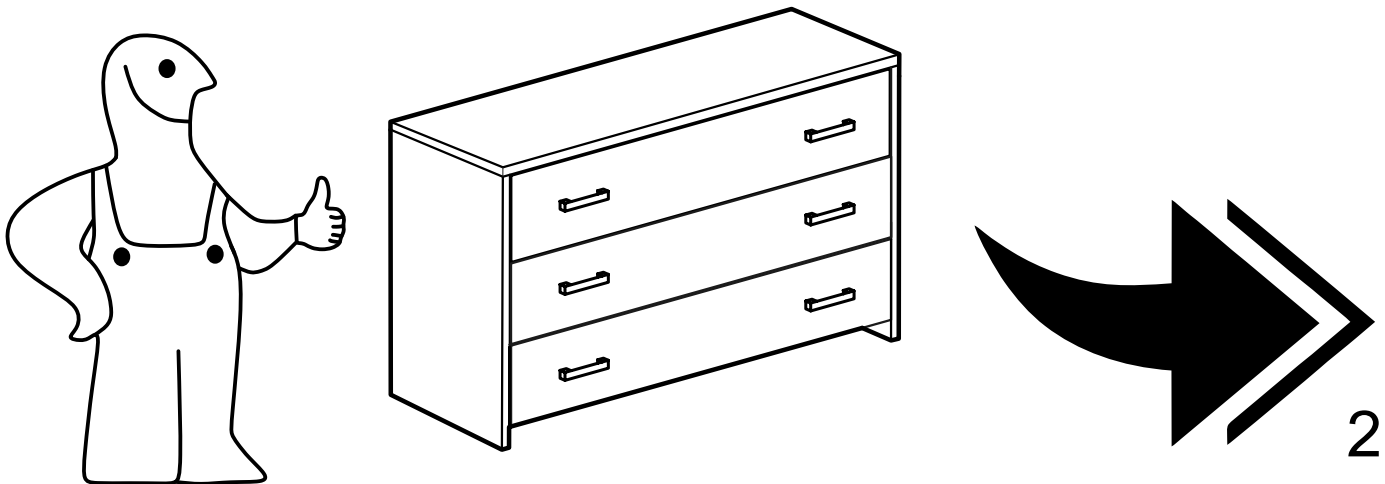
2

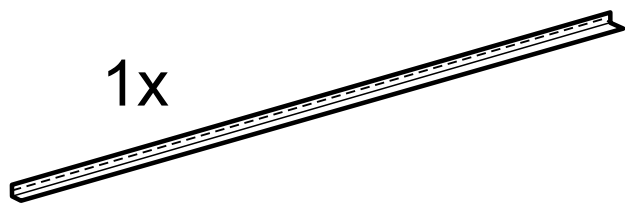
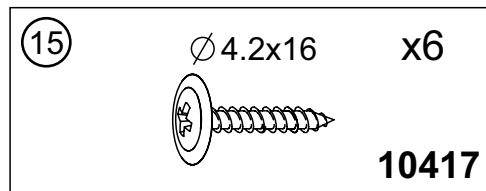
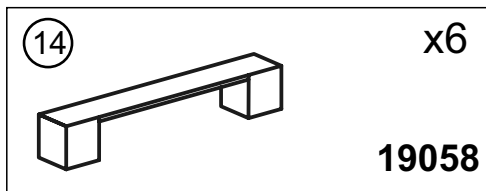
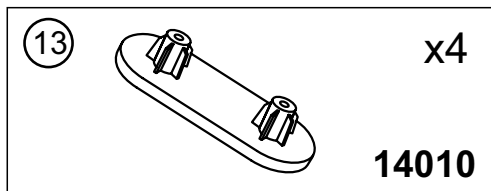
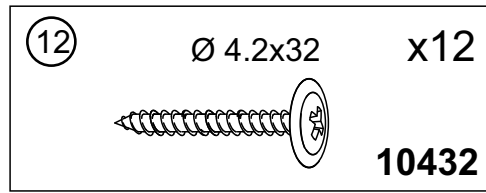
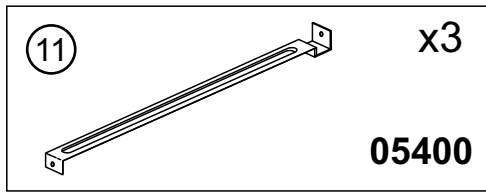
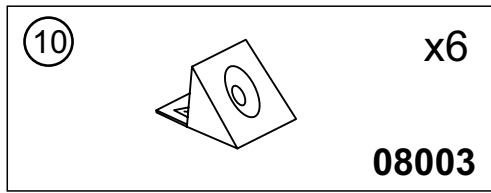
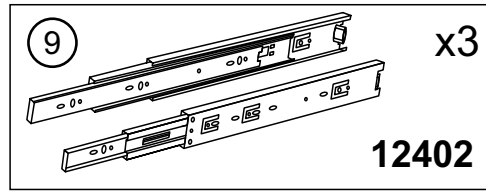
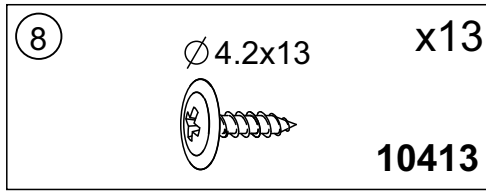
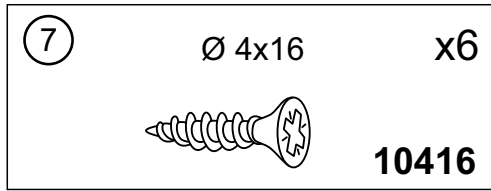
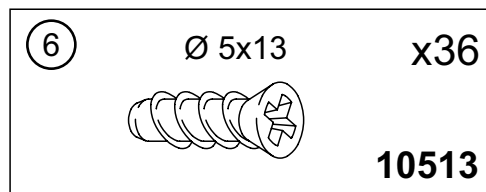
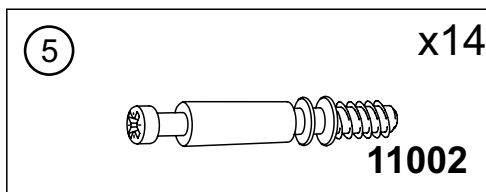
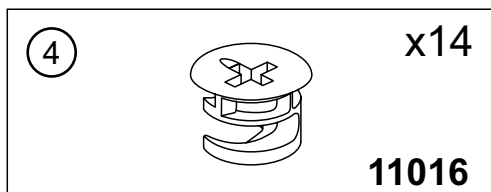
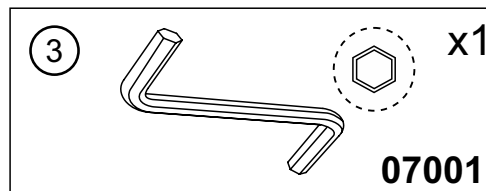
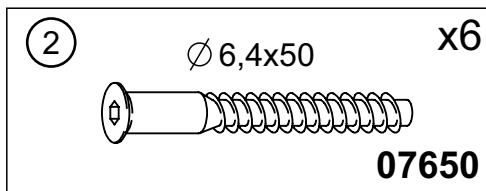
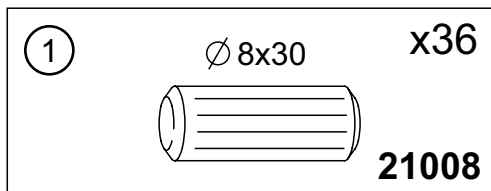


3

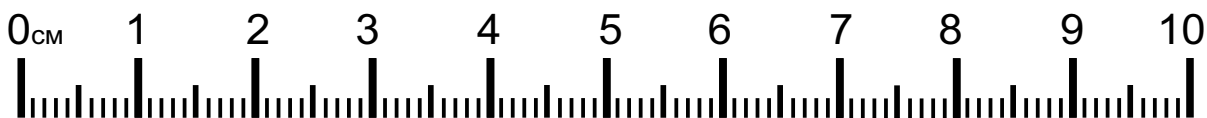
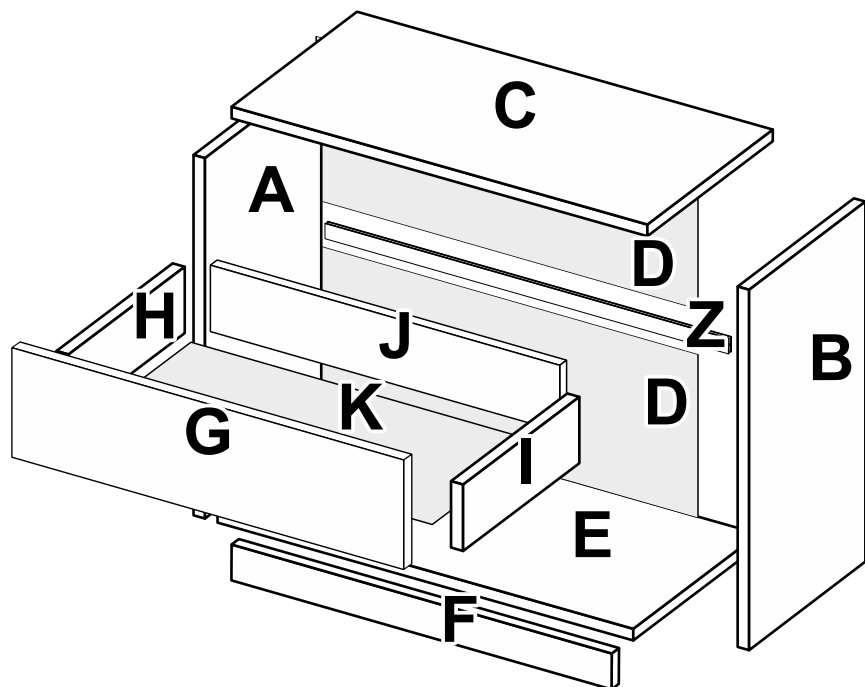


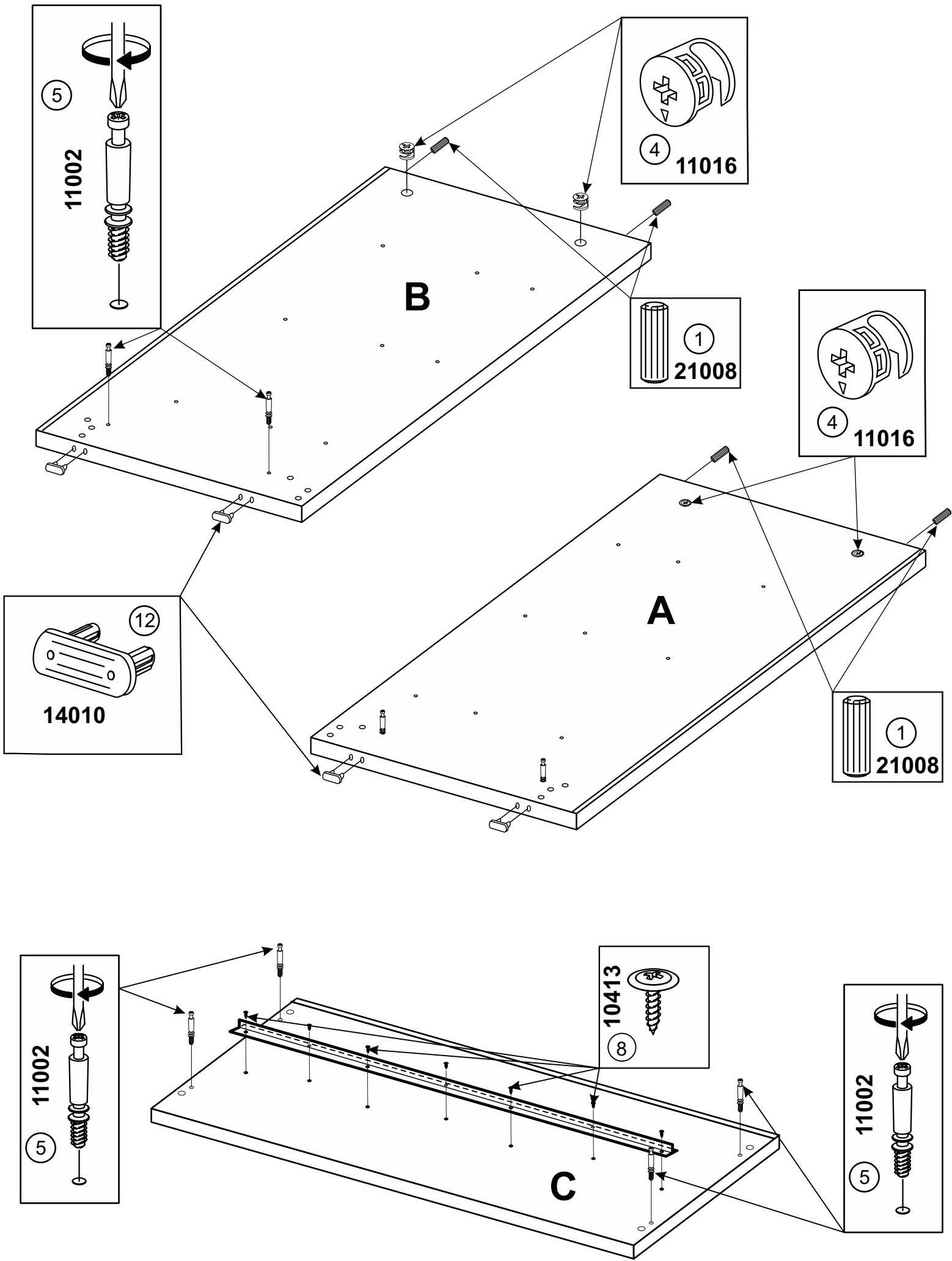
4

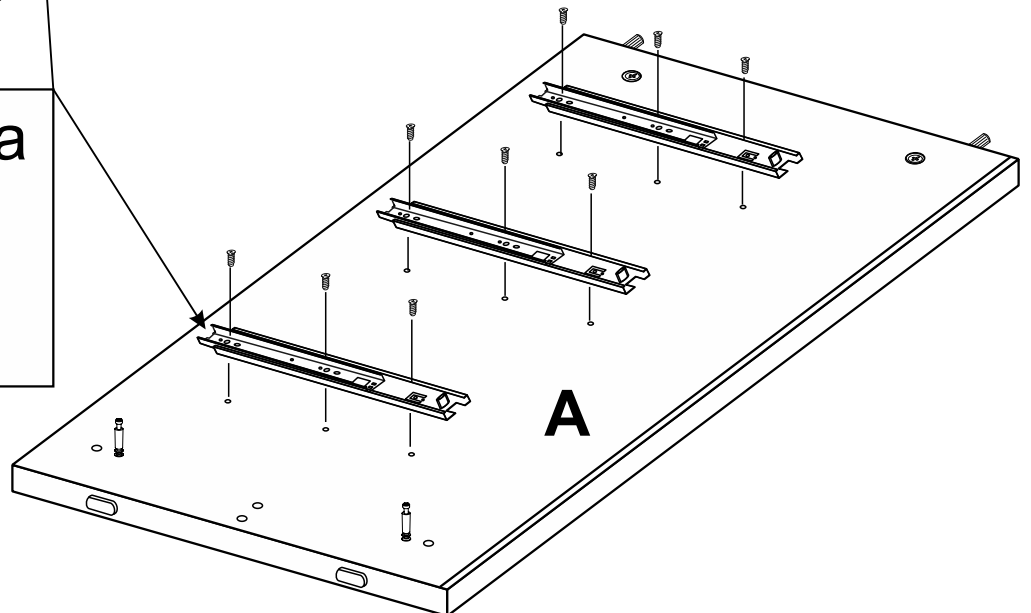
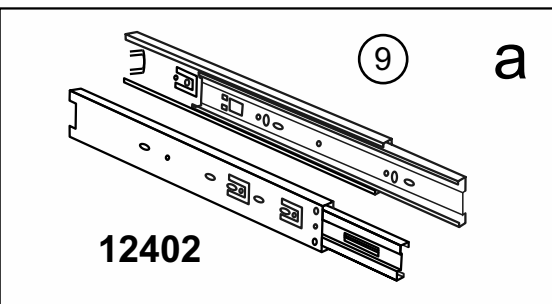
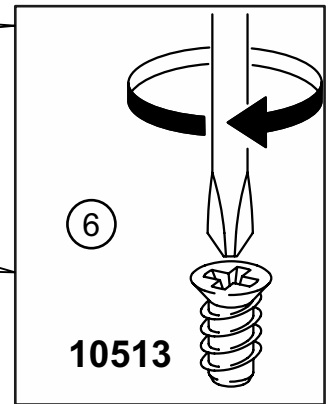
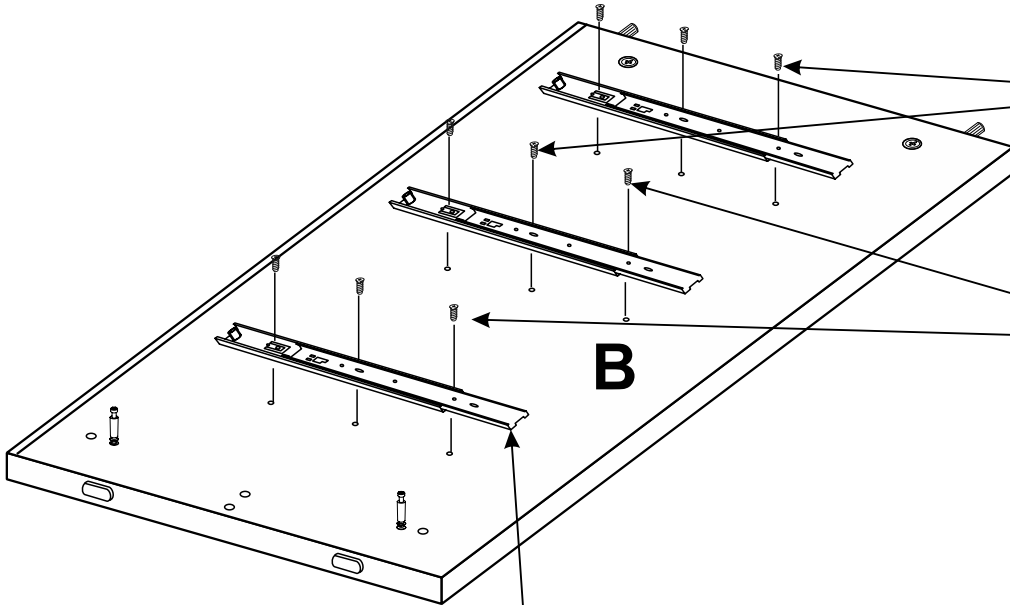
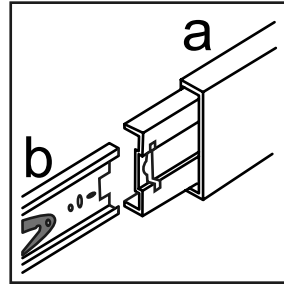
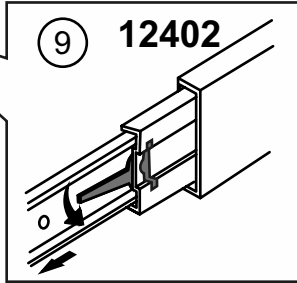
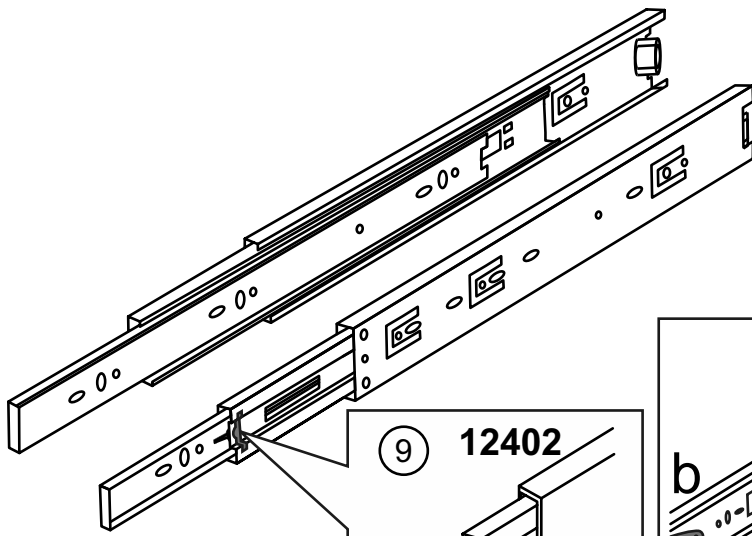


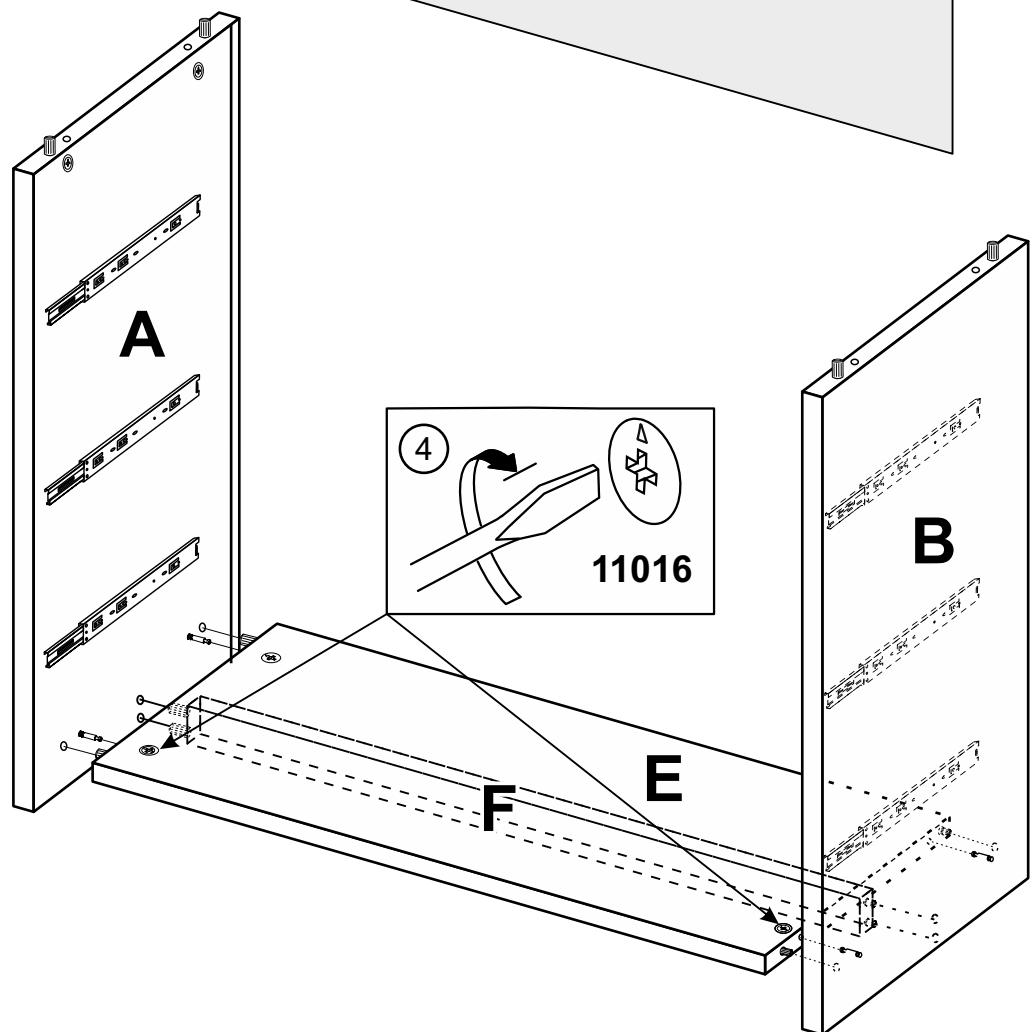
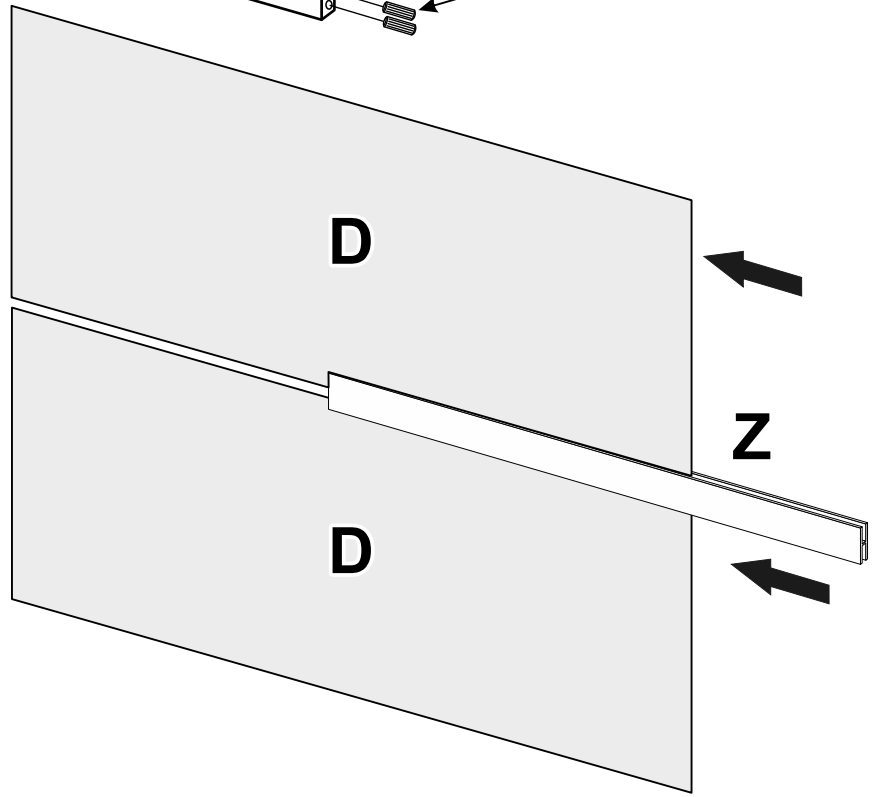
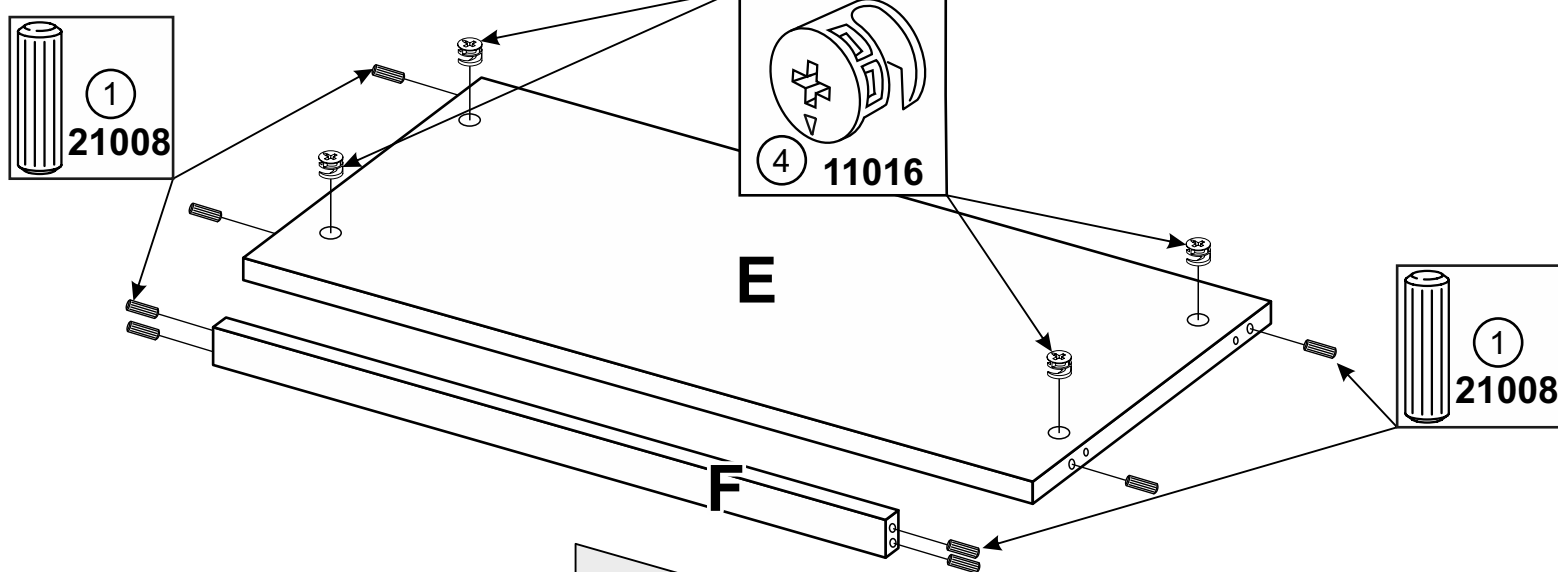


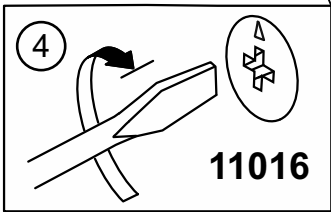
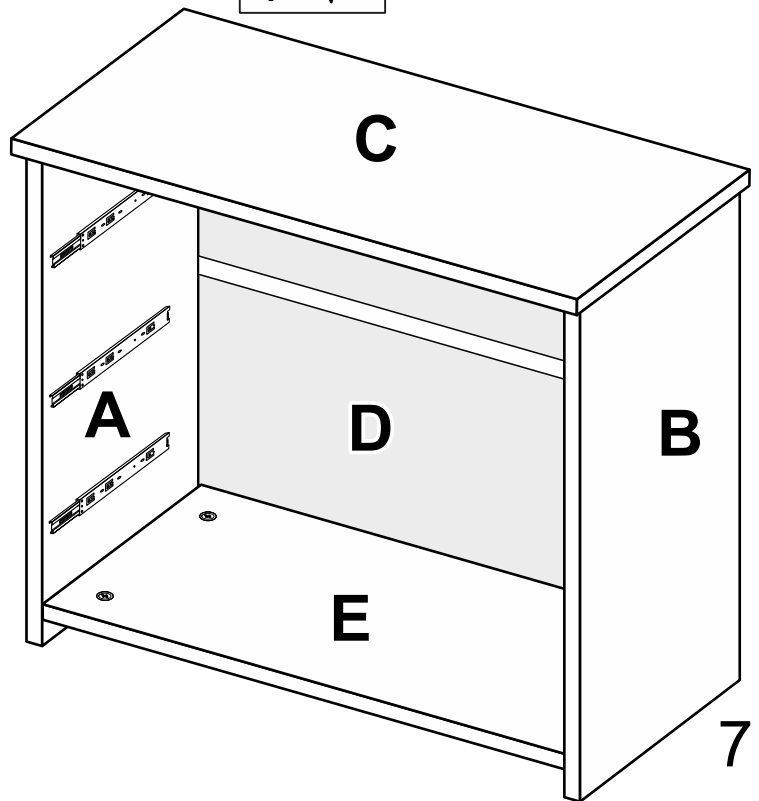
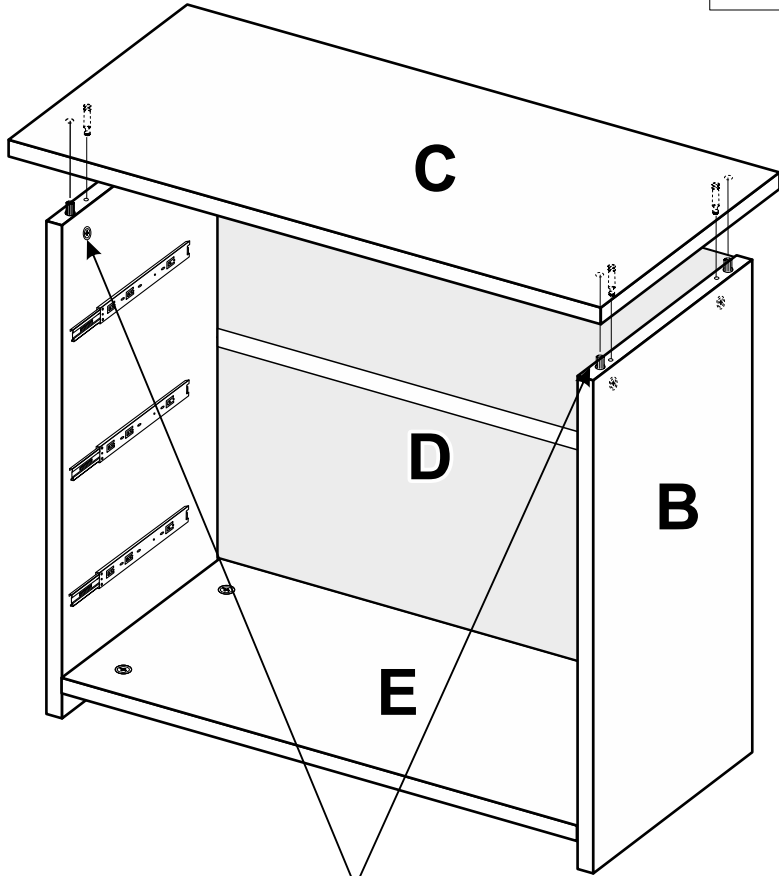
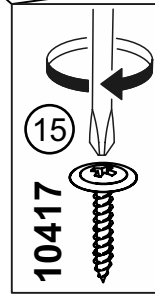
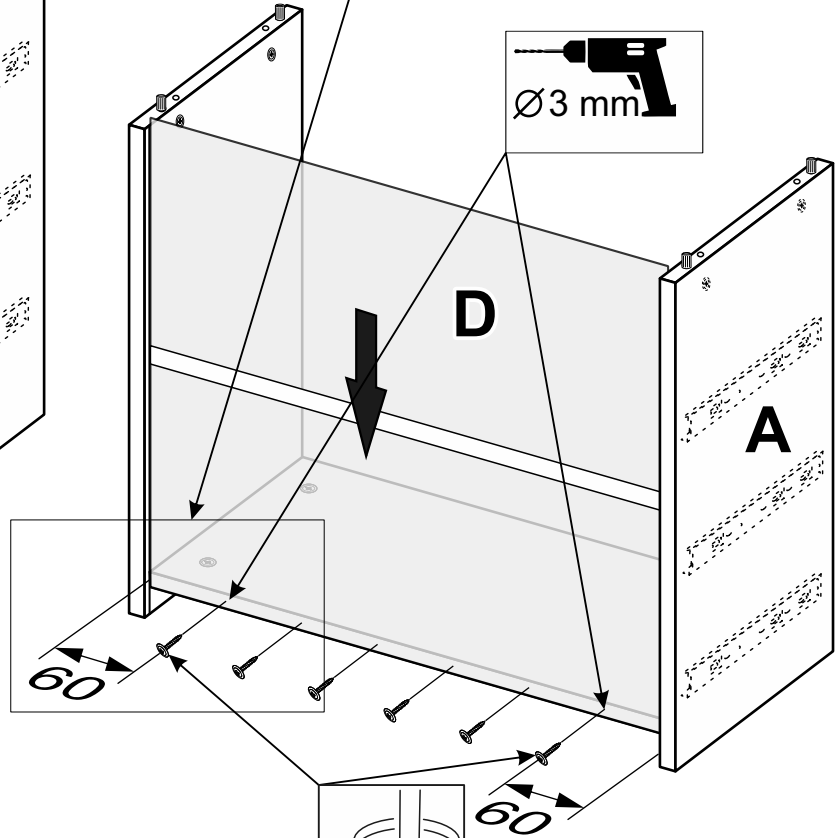
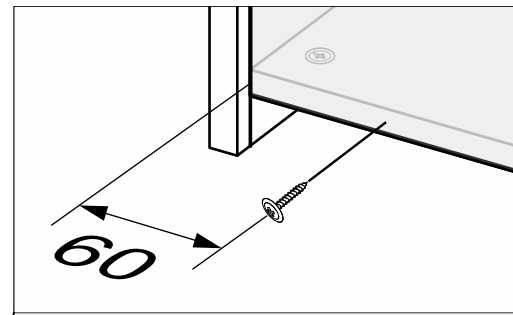
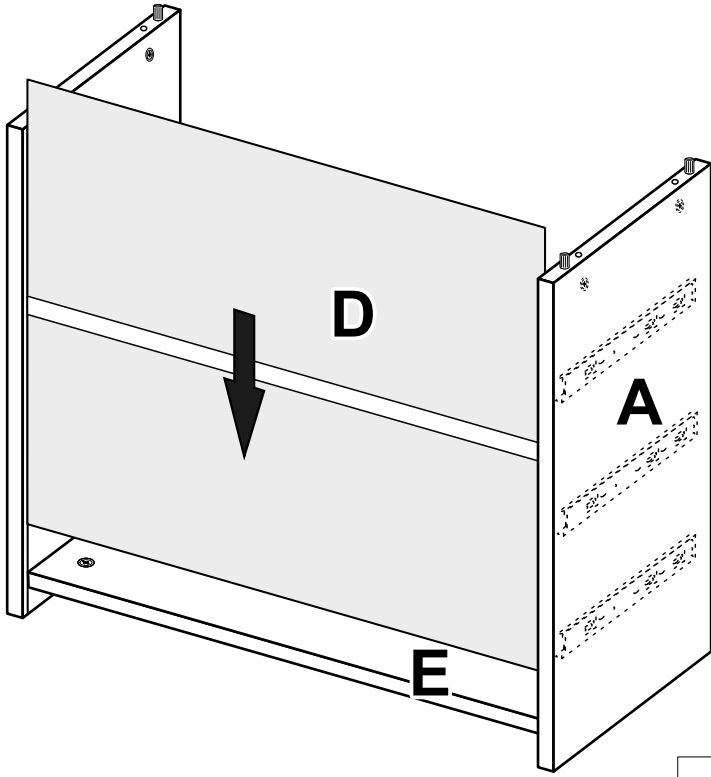
- A - 775 x 460 x 16 - x 1
- B - 775 x 460 x 16 - x 1
- C - 1194 x 461 x 18 - x 1
- D - 1172 x 340 x 3 - x 2
- E - 1160 x 421 x 16 - x 1
- F - 1160 x 100 x 16 - x 1
- G - 1156 x 220 x 18 - x 3
- H - 400 x 130 x 16 - x 3
- I - 400 x 130 x 16 - x 3
- J - 1102 x 130 x 16 - x 3
- K - 396 x 1114 x 3 - x 3
- Z - 1158MM - x 1

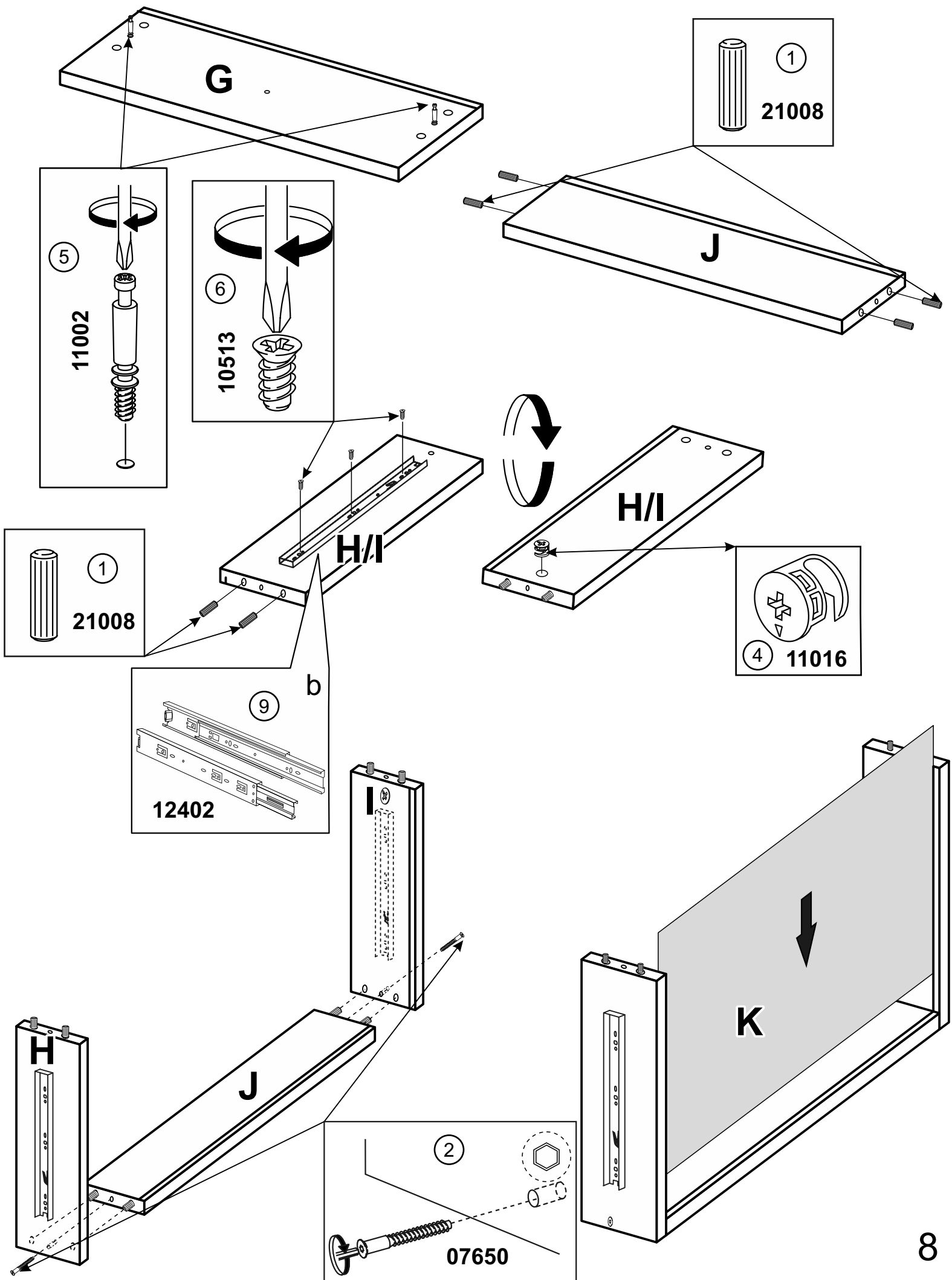


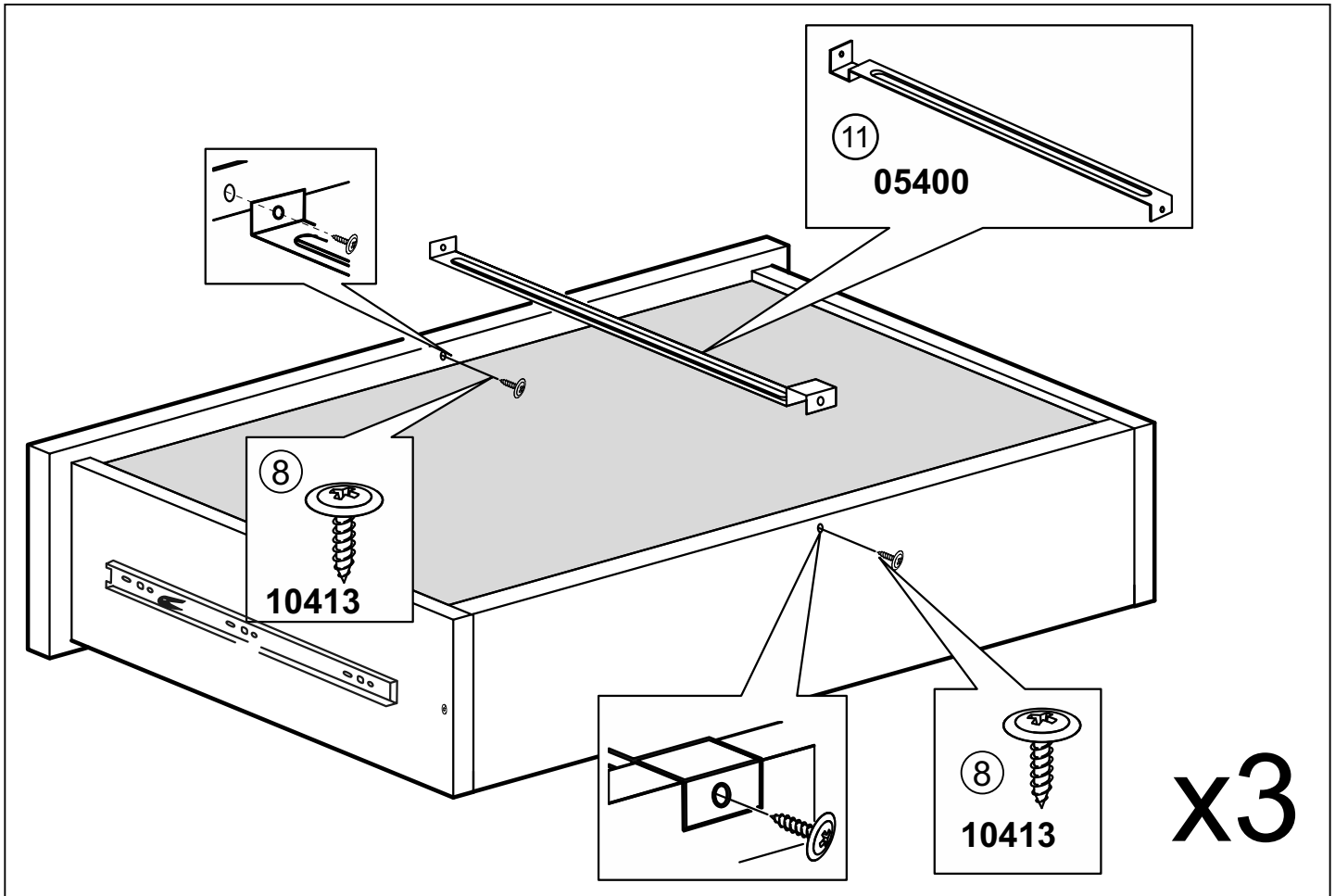
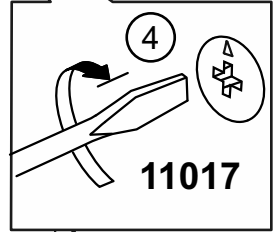
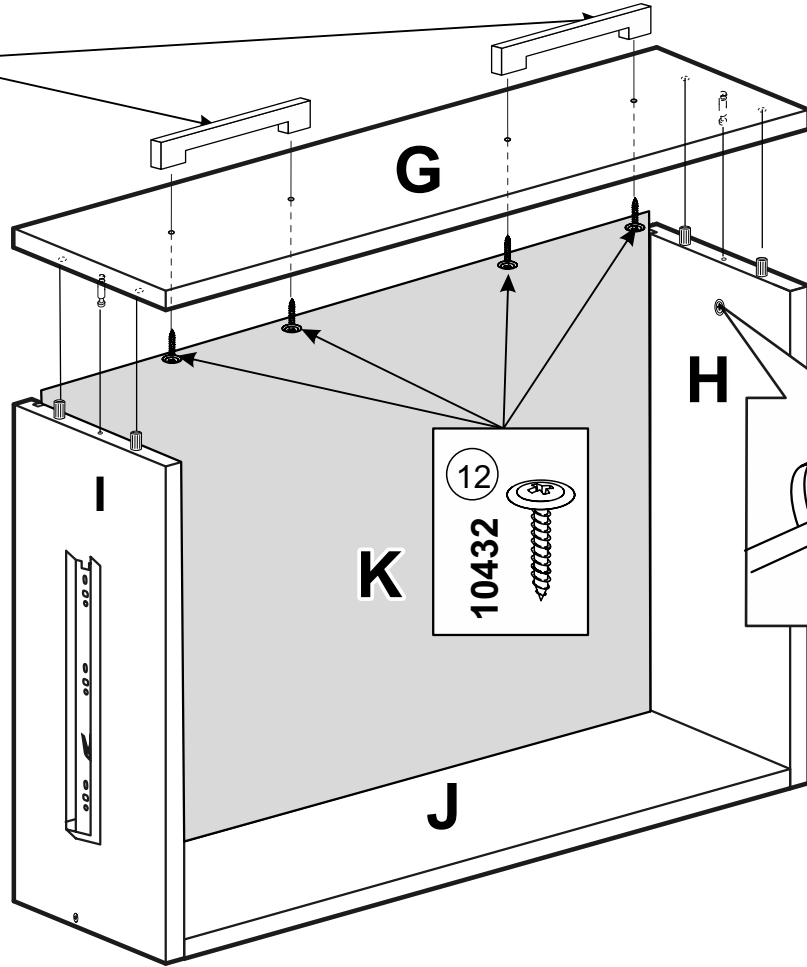
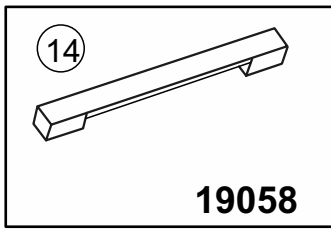


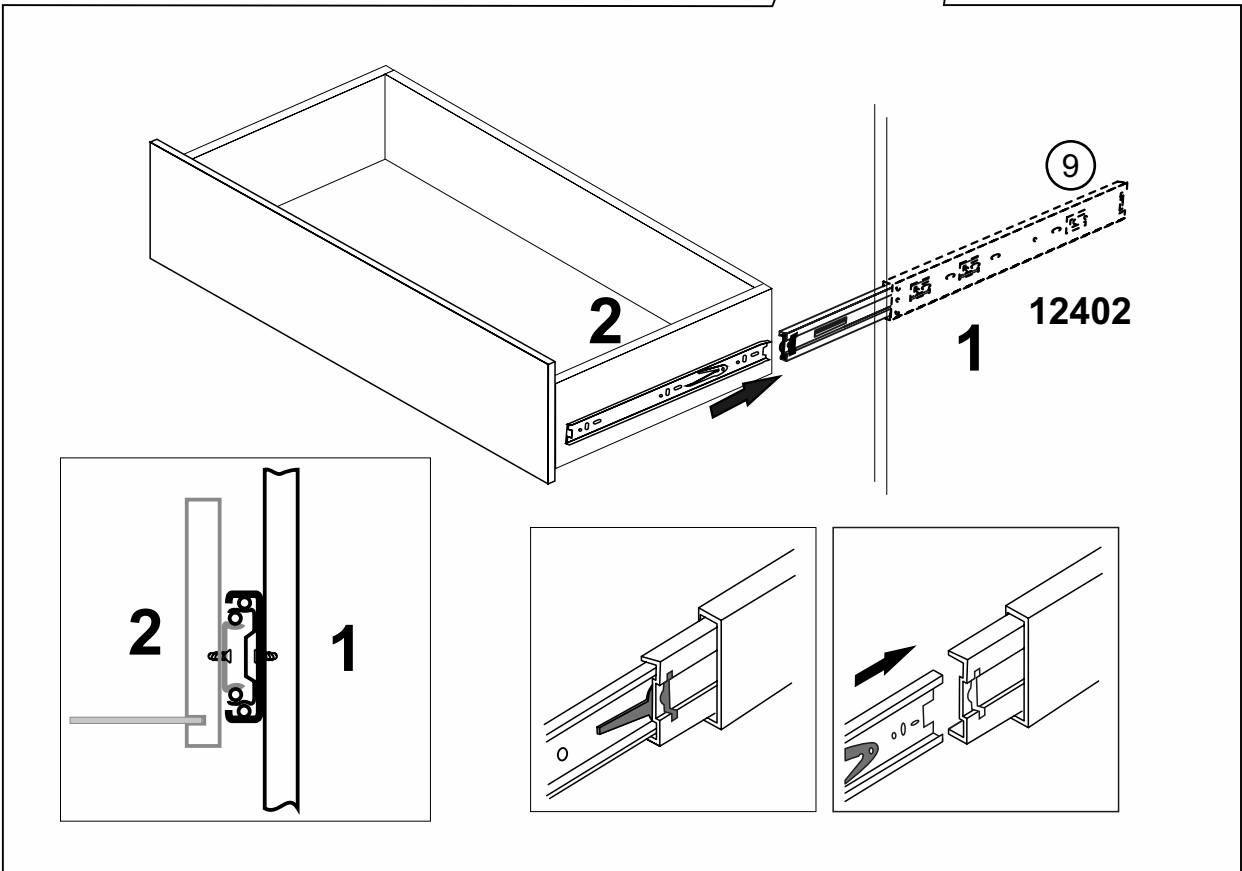
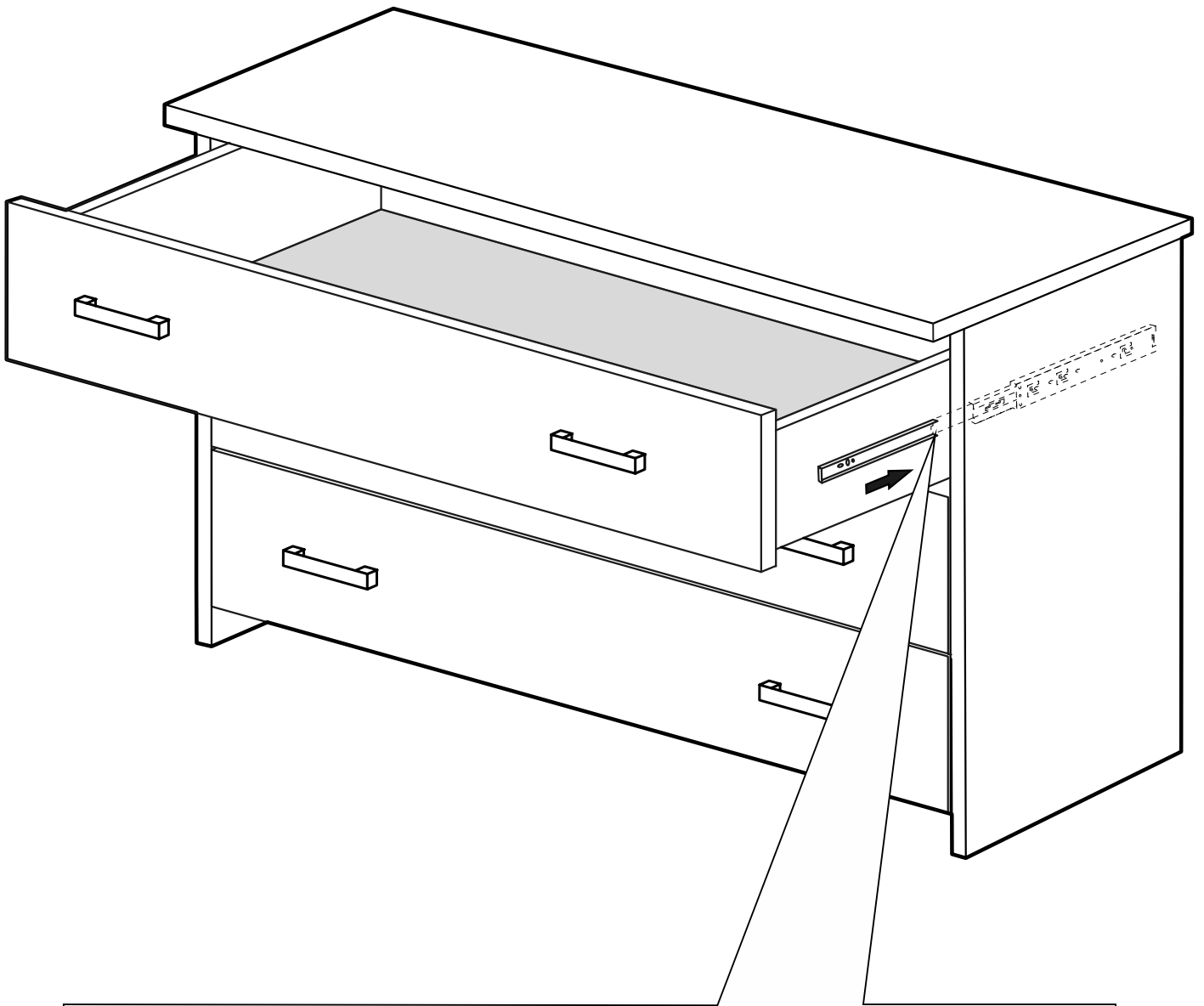


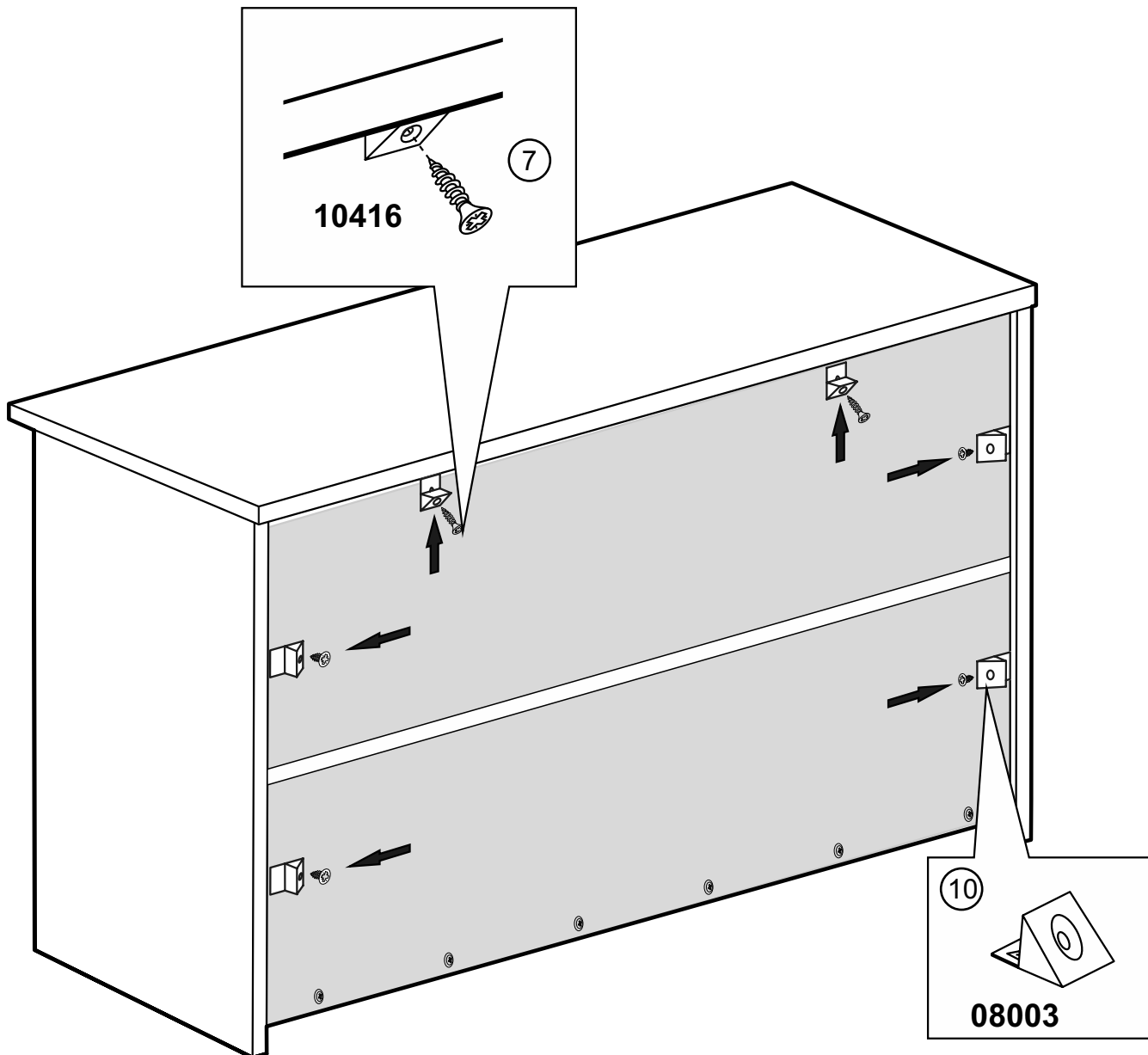
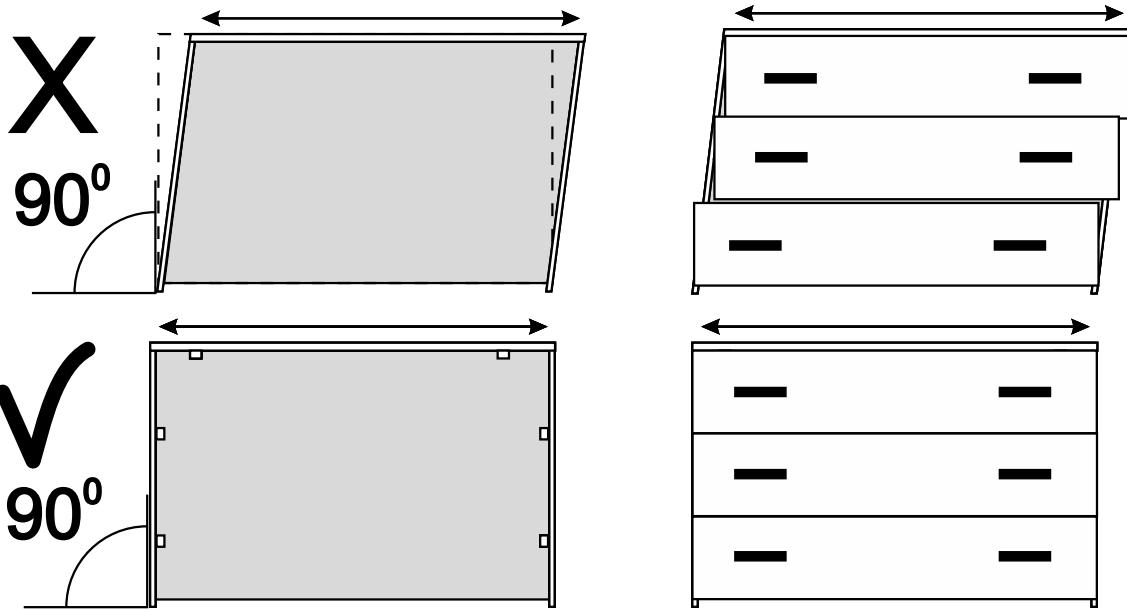












Меблі побутові

Комод 3 шх. «Віола,Рома,Терра»

1200 мм (гл. 460 мм)

ГОСТ 16371-93

Дата виготовлення « ____ » _____ 202 _ р.

Виробник:

ТзОВ «Миро-Марк»

77310 Україна, м.Калуш, вул.Орлика, 2А

www.miromark.com.ua



Відрізати і закріпити на задню частину

Лінія відрізу

РЕКОМЕНДАЦІЇ ЩОДО СКЛАДАННЯ

1. Дерев'яні шканти змастити клеєм ПВА (для міцності).
2. Деталі, в які забиваються шканти, повинні всією площиною лежати на рівній тверій підлозі. Забивати обережно, щоб не виломати ДСП з іншого боку.
3. До закріплення ДВП задніх стінок шаф, пеналів і дна ящиків обов'язково перевірити рівність діагоналей.
4. Готовий виріб в кімнаті виставити по рівню.

ГАРАНТІЇ ВИРОБНИКА

1. Меблі виготовлені з сировини, що відповідає ГОСТу 16371-93.
2. При дотриманні правил експлуатації меблів - гарантійний термін становить 1 рік з дня покупки.
3. За механічні пошкодження виробник відповідальності не несе.